

①9 RÉPUBLIQUE FRANÇAISE
INSTITUT NATIONAL
DE LA PROPRIÉTÉ INDUSTRIELLE
PARIS

①1 N° de publication : 2 968 012

(à n'utiliser que pour les
commandes de reproduction)

②1 N° d'enregistrement national : 10 04624

⑤1 Int Cl⁸ : C 12 H 1/02 (2012.01), C 12 H 1/12, C 12 L 11/00,
C 12 G 1/08

⑫

DEMANDE DE CERTIFICAT D'UTILITE

A3

②2 Date de dépôt : 29.11.10.

③0 Priorité :

④3 Date de mise à la disposition du public de la
demande : 01.06.12 Bulletin 12/22.

⑤6 Les certificats d'utilité ne sont pas soumis à la
procédure de rapport de recherche.

⑥0 Références à d'autres documents nationaux
apparentés :

⑦1 Demandeur(s) : MAQUINARIA ALDHER SL — ES.

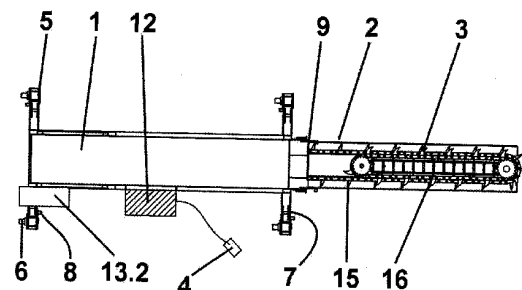
⑦2 Inventeur(s) : JIMENEZ ORTIGOSA PEDRO FELIX.

⑦3 Titulaire(s) : MAQUINARIA ALDHER SL.

⑦4 Mandataire(s) : CABINET ARMENGAUD AINE.

⑤4 EXTRACTEUR DE PELLICULES.

⑤7 L'invention concerne un extracteur de pellicules tel
que ceux utilisés pour l'évacuation des pellicules ou marc
provoqués par la fermentation du vin à l'intérieur des ton-
neaux ou cuves de vinification, caractérisé par le fait d'être
composé d'un châssis (1), un chariot (2), un bras (3) con-
stitué par un corps rectangulaire avec une chaîne à lames de
coupe (16), un tableau de contrôle (4) et des moyens pour
s'emboîter dans la porte d'une cuve de vinification (11).



FR 2 968 012 - A3



EXTRACTEUR DE PELLICULES

Le présent mémoire descriptif concerne, comme son titre
5 l'indique, un extracteur de pellicules tel que ceux utilisés pour l'évacuation
des pellicules ou du marc provoqués par la fermentation du vin à l'intérieur
des tonneaux ou des cuves de vinification, caractérisé par le fait d'être
composé d'un châssis, un chariot, un bras et un tableau de contrôle, de
manière à ce que le châssis s'accouple à la cuve de vinification au moyen de
10 la fixation d'un adaptateur afin de permettre l'entrée dans la cuve de
vinification d'un chariot à godets et d'un bras à lames qui creusent
l'intérieur jusqu'en fin de course, correspondant alors au centre de la cuve
de vinification, le bras se mettant ainsi à tourner sur le diamètre de la cuve
de vinification pour arracher les pellicules et les extraire au moyen des
15 godets disposés sur le chariot.

Grâce à ses dimensions réduites, l'extracteur de pellicule peut
être facilement installé et utilisé dans une cave, tous ses dispositifs et
composants y étant logés à l'intérieur.

Différents modes et dispositifs sont actuellement utilisés pour
20 retirer ou nettoyer les pellicules de l'intérieur des cuves de vinification, l'une
consistant à recourir à de la main d'œuvre directe : une ou plusieurs
personnes pénètrent à l'intérieur de la cuve après l'avoir bien aérée pour
éviter tout accident et retirent les pellicules ; l'opération est par conséquent
lente, onéreuse et dans certains cas dangereuse en raison des possibles
25 intoxications.

L'inconvénient majeur est que dans la plupart des caves, les
cuves de vinification ou les tonneaux sont très serrés, réduisant l'espace
nécessaire pour le déplacement et l'utilisation des machines et des
dispositifs utilisés, ces derniers se devant d'être suffisamment légers et peu
30 encombrants pour ne pas compliquer les tâches à réaliser dans la cave.

Différentes solutions ont été recherchées pour automatiser l'extraction des pellicules des cuves de vinification et mettre ainsi un terme aux procédés manuels, ce qui a donné lieu à une cuve de vinification à fonctionnement contrôlé, dotée d'une trémie d'évacuation latérale et décrite dans le Modèle d'utilité espagnol U0197508, caractérisée par la présence d'une trémie latérale, libérant ainsi presque tout l'espace d'élévation d'un chapeau de marc et la présence sur l'une des pales qui balaient toute la surface du marc d'aubes de déflexion qui le projettent du milieu vers l'extérieur où il est récupéré par des dents qui le déversent dans la trémie dont le fond incliné garantit la sortie des pellicules par gravité ; l'inconvénient est que tous les dispositifs se trouvent à l'intérieur de la cuve de vinification, réduisant la capacité de production et majorant considérablement le coût de la cuve.

Il existe un autre dispositif d'évacuation directe de marc pour cuves de vinification décrit dans le Modèle d'utilité espagnol U0198000, caractérisé par une capacité de volume entièrement utilisable, avec extracteur du chapeau de marc constitué de pales à dents, de pales à déflexion à bras orientables et par le fait qu'une ou plusieurs pales sont munies de godets pivotants qui assurent l'évacuation directe par un orifice périphérique situé sur la paroi de la cuve mais sans aucune saillie interne, avec le même inconvénient que dans l'exemple précédent puisque le chapeau de marc réduit le volume de production en étant situé à l'intérieur de la cuve.

Un autre exemple correspond à une cuve de vinification décrite dans le Modèle d'utilité espagnol U0198303, caractérisée par le fait de permettre l'accélération du procédé de vinification et l'extraction mécanique rapide du marc résiduel au moyen d'un mécanisme situé au fond de la cuve, une fois le procédé de vinification achevé, présentant l'inconvénient de posséder un rotor dans la partie supérieure et un mécanisme d'extraction dans la partie inférieure, ce qui réduit considérablement la capacité de la cuve de vinification.

Il convient de mentionner enfin l'extracteur de marc résiduel pour cuves de vinification avec un réservoir de fermentation à fond conique, décrit dans le Modèle d'utilité espagnol U0251645, caractérisé par le fait de comprendre un arbre giratoire à axe vertical disposé de manière coaxiale sur le fond conique du réservoir et doté d'une série de lames de coupe, en forme de faux, qui se déploient de manière radiale à différentes hauteurs échelonnées pour extraire les pellicules par une bouche de sortie prévue près du plan inférieur du fond conique, présentant l'inconvénient d'occuper toute la partie inférieure de la cuve de vinification, outre le fait d'être un mécanisme complexe et très onéreux.

Le fonctionnement de tous les dispositifs précédents présente un autre inconvénient : les cuves doivent être spécialement adaptées à ces dispositifs, rendant impossible l'utilisation de cuves standards.

Afin de résoudre la problématique actuelle, l'extracteur de pellicules, objet de la présente invention, a été mis au point, composé d'un châssis, un chariot, un bras et un tableau de contrôle et des moyens pour s'emboîter dans la porte d'une cuve de vinification et facilitant grâce à ses dimensions réduites son installation et son fonctionnement dans la cave, tous les dispositifs et les composants y étant logés à l'intérieur et n'ayant besoin que d'une seule personne pour les opérations de fixation et de mise en route, d'où une réduction notable des coûts.

Le châssis est composé d'une structure rectangulaire en tôle laminée reposant sur quatre pieds situés aux extrémités et munis de roulettes pour se déplacer dans la cave et de moyens mécaniques de levage tels qu'un treuil par exemple afin de faciliter leur réglage en hauteur grâce à une manivelle.

La structure rectangulaire est composée de différentes parties latérales qui peuvent être facilement démontées afin de faciliter les opérations d'entretien des éléments et des dispositifs intérieurs.

La structure rectangulaire possède dans la partie frontale un adaptateur dont les côtés sont munis d'agrafes afin de s'emboîter dans la porte de la cuve de vinification. Cette fixation peut être complétée en option par une sangle ou un support externe.

5 Pour installer l'extracteur de pellicules, il faut le rapprocher de la porte ouverte de la cuve de vinification. Une fois en place, il faut régler la hauteur des pieds au moyen du cabestan manuel ou de tout autre dispositif mécanique similaire, actionné par une manivelle, présent sur chaque pied, permettant de régler indépendamment la hauteur de chacun et de mener à
10 bien l'opération même si le sol de la cave est irrégulier ou si la machine doit fonctionner sur un plan incliné en raison des caractéristiques du fond de la cuve.

Dans tous les cas, la pose de la machine près de la cuve de vinification peut être complétée au moyen de sangles qui prennent d'un
15 côté les pieds de l'extracteur de pellicules et de l'autre la cuve de vinification, bien qu'en général cela ne soit pas nécessaire.

Une fois l'extracteur de pellicules mis en place, il faut réaliser la fixation à l'aide de l'adaptateur qui est muni d'agrafes latérales. Ces agrafes sont conçues pour s'emboîter dans la cuve dès que le chariot de la machine
20 commence à pénétrer par la porte de la cuve de vinification. Cette fixation est valable pour les cuves à fond horizontal ainsi que pour les sols inclinés puisque l'adaptateur peut être également réglé.

La structure rectangulaire dispose d'un espace intérieur suffisant pour loger le chariot et le bras, doté sur un côté du tableau
25 électrique et à l'arrière d'un compartiment pour loger deux motoréducteurs qui lanceront le mouvement du bras à l'intérieur de la cuve de vinification et le mouvement des chaînes avec les godets du chariot et des chaînes avec les lames du bras. D'autre part, elle est complétée par un troisième motoréducteur situé à l'extérieur de la machine, qui permet au moyen de
30 chaînes posées sur le dessus de la structure rectangulaire de rentrer et de sortir la machine de la cuve.

Le chariot est composé d'une structure en tôle laminée en U, dotée d'une bavette dans la partie arrière inférieure afin de faciliter le déchargement des pellicules.

5 Le chariot est doté d'une chaîne munie de godets destinés à évacuer les pellicules arrachées par les lames situées sur le bras. Le chariot est muni à son extrémité libre d'un motoréducteur dont l'axe accueille un bras.

Le bras est composé d'un corps rectangulaire entouré d'une chaîne munie de lames de coupe.

10 Le chariot de l'extracteur de pellicules commence à pénétrer à l'intérieur de la cuve de vinification avec le bras replié en creusant et en retirant les pellicules arrachées au moyen des godets du chariot et en faisant un tunnel dans la masse des pellicules de la cuve de vinification au fur et à mesure qu'il rentre par la porte.

15 Lorsque le chariot arrive en bout de course, la fin de course de l'extracteur de pellicules doit s'enclencher et le centre de rotation du bras doit correspondre au centre de la cuve de vinification, son extrémité libre étant relativement éloignée de la paroi, sans la toucher afin d'éviter toute détérioration de la paroi de la cuve de vinification. Les pellicules extraites de
20 l'intérieur de la cuve sont déchargées dans une trémie située sous le chariot par une bavette intégrée à la partie inférieure du chariot.

Le tableau de contrôle dispose d'un clavier de commande pour activer facilement les modes de travail de l'extracteur de marc, selon les fonctions suivantes :

- 25 ▪ Mouvement de rotation de bras, avec clavier de commande retour et marche pour permettre le mouvement du bras par à-coups lorsque les pellicules sont particulièrement dures.
- Mouvement des chaînes, avec clavier de commande marche inverse, marche et arrêt.
- 30 ▪ Mouvement de chariot, avec clavier de commande pour sortir et rentrer le chariot dans la cuve de vinification.

L'extracteur de marc qui est décrit présente par rapport aux dispositifs actuels disponibles l'avantage principal suivant : ses dimensions réduites permettent de l'installer et de le déplacer très facilement dans la cave, ses dispositifs et composants y étant logés à l'intérieur.

5 Un autre avantage de taille, conséquence du précédent, est que l'extracteur de marc est muni de quatre pieds à roulettes pour faciliter le déplacement dans la cave.

10 Il convient d'ajouter également que les pieds sont munis d'un dispositif mécanique pour un réglage en hauteur individuel et une mise à niveau parfaite de l'extracteur de pellicules dans la cuve de vinification, complété par un adaptateur fixé sur la porte de la cuve de vinification au moyen d'agrafes.

15 Un autre avantage important est que l'extracteur de marc est doté d'un panneau de contrôle mobile qui permet à l'opérateur de contrôler la machine d'un endroit plus adapté et moins dangereux ; le panneau de contrôle lance ainsi le déplacement du chariot, le mouvement des chaînes et le mouvement de rotation du bras au moyen des motoréducteurs correspondants.

20 Un autre avantage très important est que le chariot de l'extracteur de pellicules pénètre progressivement à l'intérieur de la cuve de vinification avec le bras replié en creusant et retirant les pellicules arrachées au moyen des godets du chariot et en faisant un tunnel dans la masse des pellicules de la cuve de vinification au fur et à mesure qu'il avance par la porte de la cuve de vinification.

25 Il convient d'indiquer comme autre avantage important qu'une fois le chariot en bout de course, la fin de course de l'extracteur de pellicules s'enclenche et le centre de rotation du bras correspond au centre de la cuve de vinification, son extrémité libre étant alors suffisamment éloignée de la paroi, sans la toucher afin d'éviter toute détérioration de la paroi de la cuve de vinification. Son action est efficace tant pour les cuves
30 de vinification à fond incliné que pour celles à fond plat.

Un autre avantage, conséquence du précédent, est que les pellicules extraites de l'intérieur de la cuve de vinification au moyen des

godets du chariot sont déchargées dans une trémie sous le chariot par une bavette intégrée à la partie arrière inférieure du chariot.

Il est essentiel de souligner que la présente invention permet d'utiliser des cuves cylindriques standards, n'ayant pas besoin de cuves
5 spéciales.

Le dernier avantage important est que seule une personne est nécessaire pour effectuer les opérations de fixation et la mise en marche de l'extracteur de pellicules, d'où une réduction notoire des coûts.

Afin de mieux comprendre l'objet de la présente invention, un
10 mode préférentiel de réalisation pratique est représenté sur le plan annexe.

La figure - 1 - correspond à une vue de profil de l'extracteur de pellicules, avec le chariot et le bras à l'extérieur du châssis.

La figure -2- correspond à une vue en plan de l'extracteur de pellicules, avec le chariot et le bras à l'extérieur du châssis.

15 La figure -3- correspond à une vue de face en élévation de l'extracteur de pellicules.

La figure -4- correspond à une vue arrière en élévation de l'extracteur de pellicules.

La figure -5- correspond à un détail de profil du bras déplié.

20 La figure -6- correspond à un détail en élévation du bras déplié.

La figure -7- correspond à une vue en section de l'extracteur de pellicules une fois à l'intérieur d'une cuve de vinification à fond incliné.

25 La figure -8- correspond à une vue en section de l'extracteur de pellicules une fois à l'intérieur d'une cuve de vinification à fond plat.

L'extracteur de pellicules qui est présenté est composé d'un châssis (1), un chariot (2), un bras (3) et un panneau de contrôle (4).

Le châssis (1) est composé d'une structure rectangulaire en tôle laminée reposant sur quatre pieds (5) situés aux extrémités et munis de roulettes (6) et de moyens mécaniques de levage (7) tels qu'un treuil à câble par exemple afin de faciliter leur réglage en hauteur grâce à une manivelle (8).

La structure rectangulaire est composée de différentes parties latérales qui peuvent être facilement démontées afin de faciliter les opérations d'entretien des éléments et des dispositifs intérieurs.

La structure rectangulaire possède dans la partie frontale un adaptateur (9) doté sur les côtés d'éléments d'assemblage (10), par exemple, des agrafes, afin de s'emboîter dans la porte d'une cuve de vinification (11).

La structure rectangulaire dispose d'un espace intérieur suffisant pour loger le chariot (2), le bras (3), possédant sur un côté le tableau électrique (12) et un motoréducteur (13.2) pour assurer le mouvement du chariot et du bras au moyen des chaînes (14) qui vont sur le dessus de la partie intérieure et à l'arrière un compartiment pour loger deux motoréducteurs (13.3 et 13.1) : le (13.3) lance le mouvement des chaînes avec les godets (15) et des chaînes avec des lames (16) du bras (3) ; le (13.1) assure le mouvement de rotation du bras (3) à l'intérieur de la cuve de vinification (11).

Le chariot (2) est composé d'une structure en tôle laminée en U, dotée d'une bavette (17) dans la partie arrière inférieure afin de faciliter le déchargement des pellicules (18).

Le chariot (2) est doté d'une chaîne munie de godets (15) destinés à évacuer les pellicules (18) arrachées par la chaîne à lames (16) situées sur le bras (3).

Le bras (3) est composé d'un corps rectangulaire entouré d'une chaîne munie de lames (16) de coupe.

Le panneau de contrôle (4) dispose d'un clavier de commande pour activer les opérations de l'extracteur de marc selon les paramètres

suivants : mouvement de rotation de bras, mouvement de chaînes et mouvement de chariot (2).

Avantageusement, le clavier de commande du panneau de contrôle (4) est doté aussi de paramètres de contrôle du transporteur à
5 bande des pellicules et de contrôle de fonctions auxiliaires

REVENDEICATIONS

1 – Extracteur de pellicules tel que ceux utilisés pour l'évacuation des pellicules ou marc provoqués par la fermentation du vin à l'intérieur des tonneaux ou cuves de vinification, **caractérisé** par le fait d'être composé d'un châssis (1), un chariot (2), un bras (3) constitué par un corps rectangulaire avec une chaîne à lames de coupe (16), un tableau de contrôle (4) et des moyens pour s'emboîter dans la porte d'une cuve de vinification (11).

2 – Extracteur de pellicules, selon la revendication 1, **caractérisé** par le fait que le châssis (1) est composé d'une structure rectangulaire en tôle laminée reposant sur quatre pieds (5) situés aux extrémités et munis d'une roulette (6) et de moyens mécaniques de levage (7) afin de faciliter leur réglage en hauteur.

3 – Extracteur de pellicules, selon la revendication 2, **caractérisé** par le fait que la structure rectangulaire est composée de différentes parties latérales qui peuvent être facilement démontées afin de faciliter les opérations d'entretien, possédant dans la partie frontale un adaptateur (9) doté sur les côtés d'éléments d'assemblage (10) afin de s'emboîter dans la porte d'une cuve de vinification (11).

4 – Extracteur de pellicules, selon la revendication 2 ou 3, **caractérisé** par le fait que la structure rectangulaire dispose d'un espace intérieur suffisant pour loger le chariot (2), le bras (3), et disposant sur un côté du tableau électrique (12) et d'un motoréducteur (13.2) et à l'arrière d'un compartiment pour loger deux motoréducteurs (13.3 et 13.1)

5 – Extracteur de pellicules, selon la revendication 4, **caractérisé** par le fait que le motoréducteur (13.2) assure le déplacement du chariot (2) et du bras (3), au moyen de chaînes (14) posées sur le dessus de la structure rectangulaire ; le motoréducteur (13.3) assure le mouvement des chaînes à godets (15) du chariot (2) et des chaînes d'arrachage des pellicules avec les lames (16) du bras (3) ; le motoréducteur (13.1) situé à l'extrémité libre du chariot (2) permet la rotation postérieure du bras (3) à l'intérieur de la cuve de vinification (11).

6 - Extracteur de pellicules, selon la revendication 1, **caractérisé** par le fait que le chariot (2) est composé d'une structure en tôle laminée en U, dotée d'une bavette (17) dans la partie inférieure afin de faciliter le déchargement des pellicules (18).

7 - Extracteur de pellicules, selon la revendication 6, **caractérisé** par le fait que le chariot (2) est doté d'une chaîne à godets (15) destinés à évacuer à l'extérieur les pellicules (18) arrachées par la chaîne à lames (16) situées sur le bras (3).

8 - Extracteur de pellicules, selon la revendication 1, **caractérisé** par le fait que le panneau de contrôle (4) dispose d'un clavier de commande pour activer les opérations de l'extracteur de marc doté des paramètres suivants : mouvement de rotation de bras, mouvement de chaînes et mouvement de chariot.

9 - Extracteur de pellicules, selon la revendication 8, **caractérisé** par le fait que le clavier de commande du panneau de contrôle (4) est doté aussi de paramètres de contrôle du transporteur à bande des pellicules et de contrôle de fonctions auxiliaires.

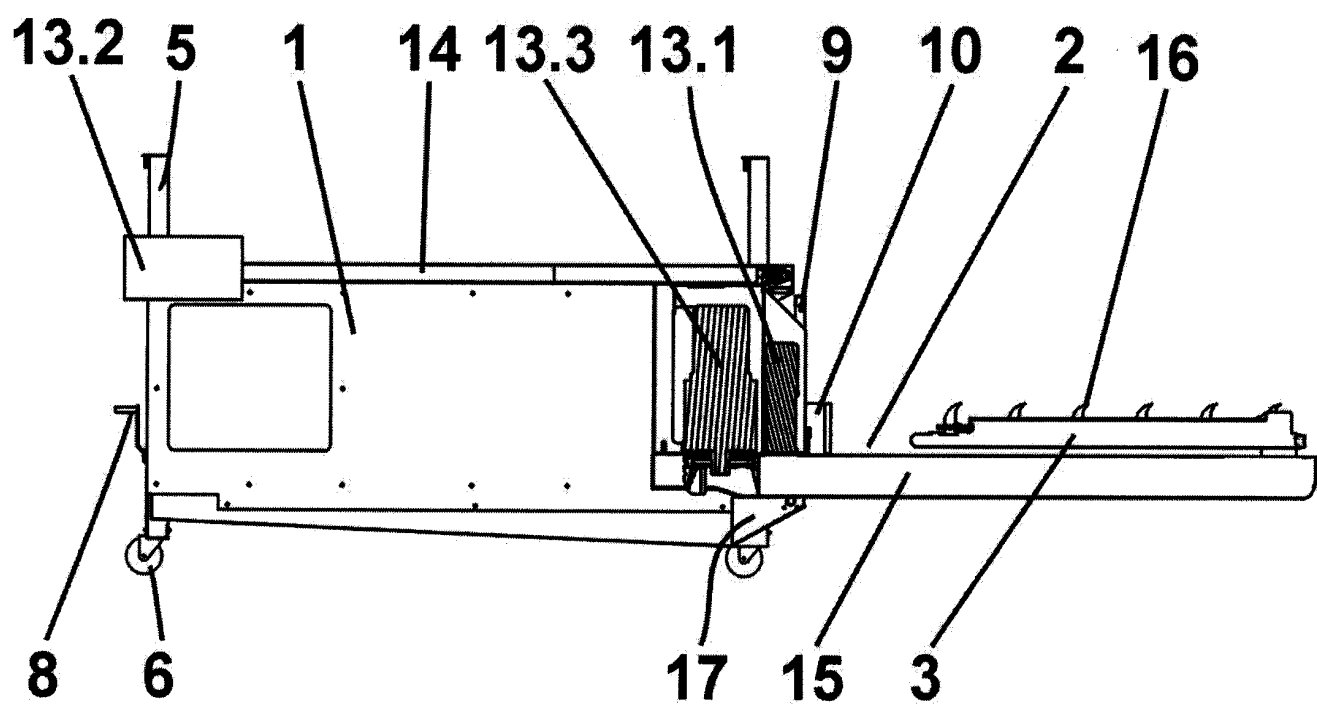


FIG. 1

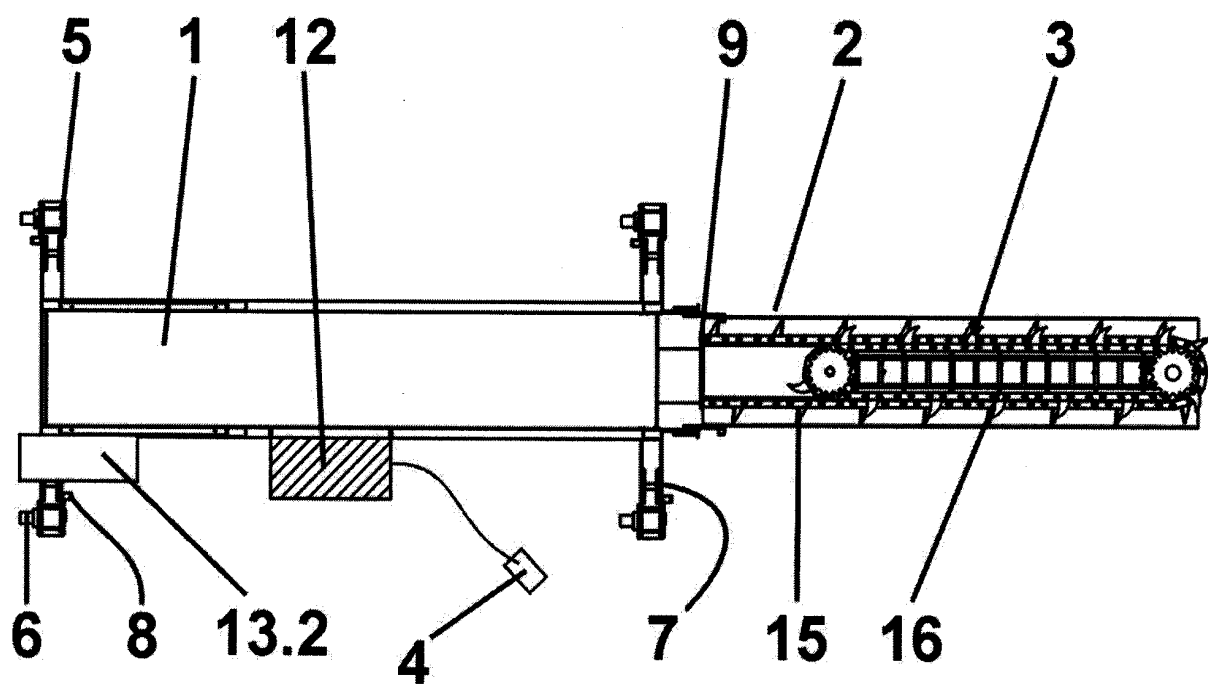


FIG. 2

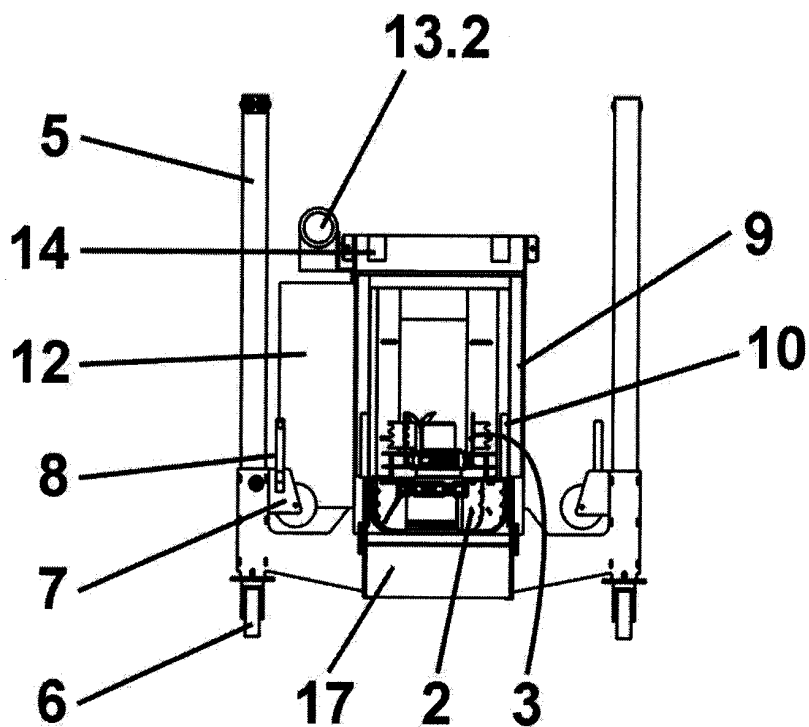


FIG. 3

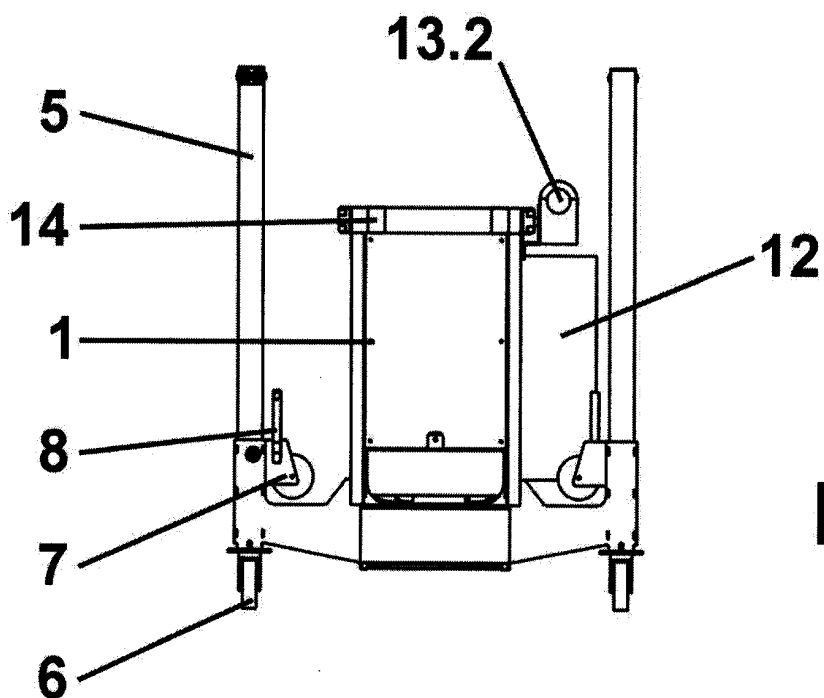


FIG. 4

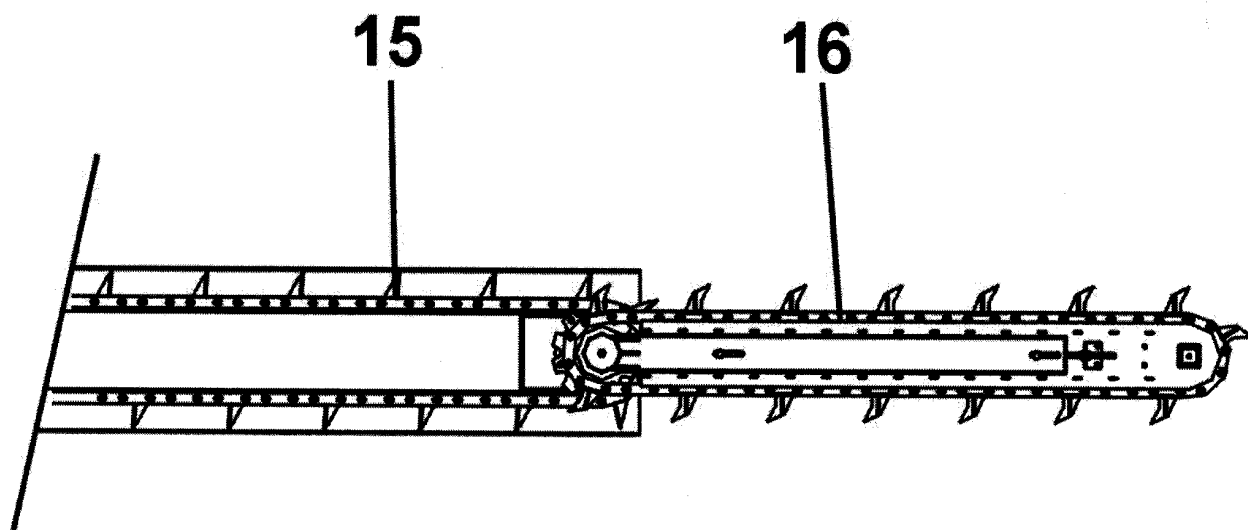
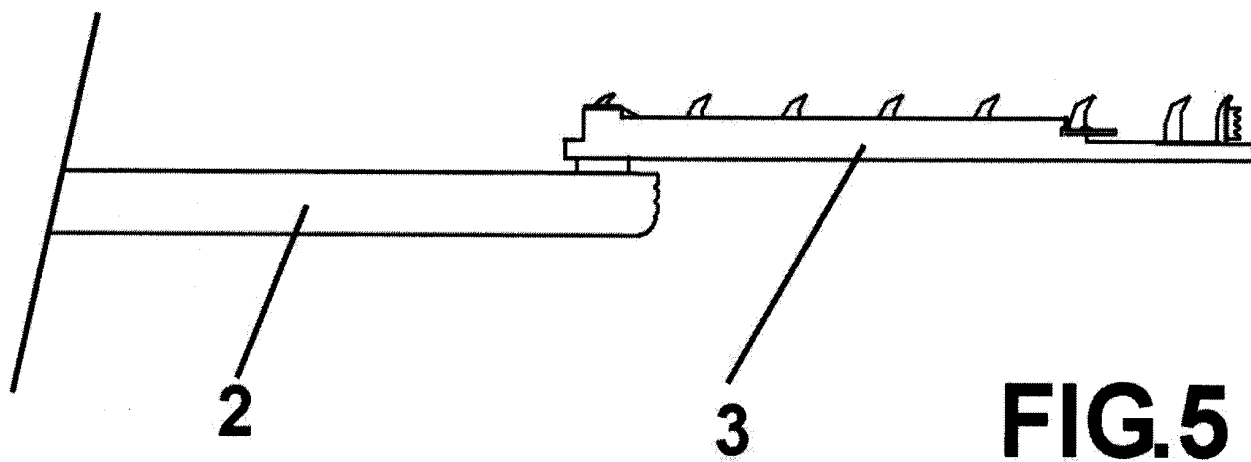
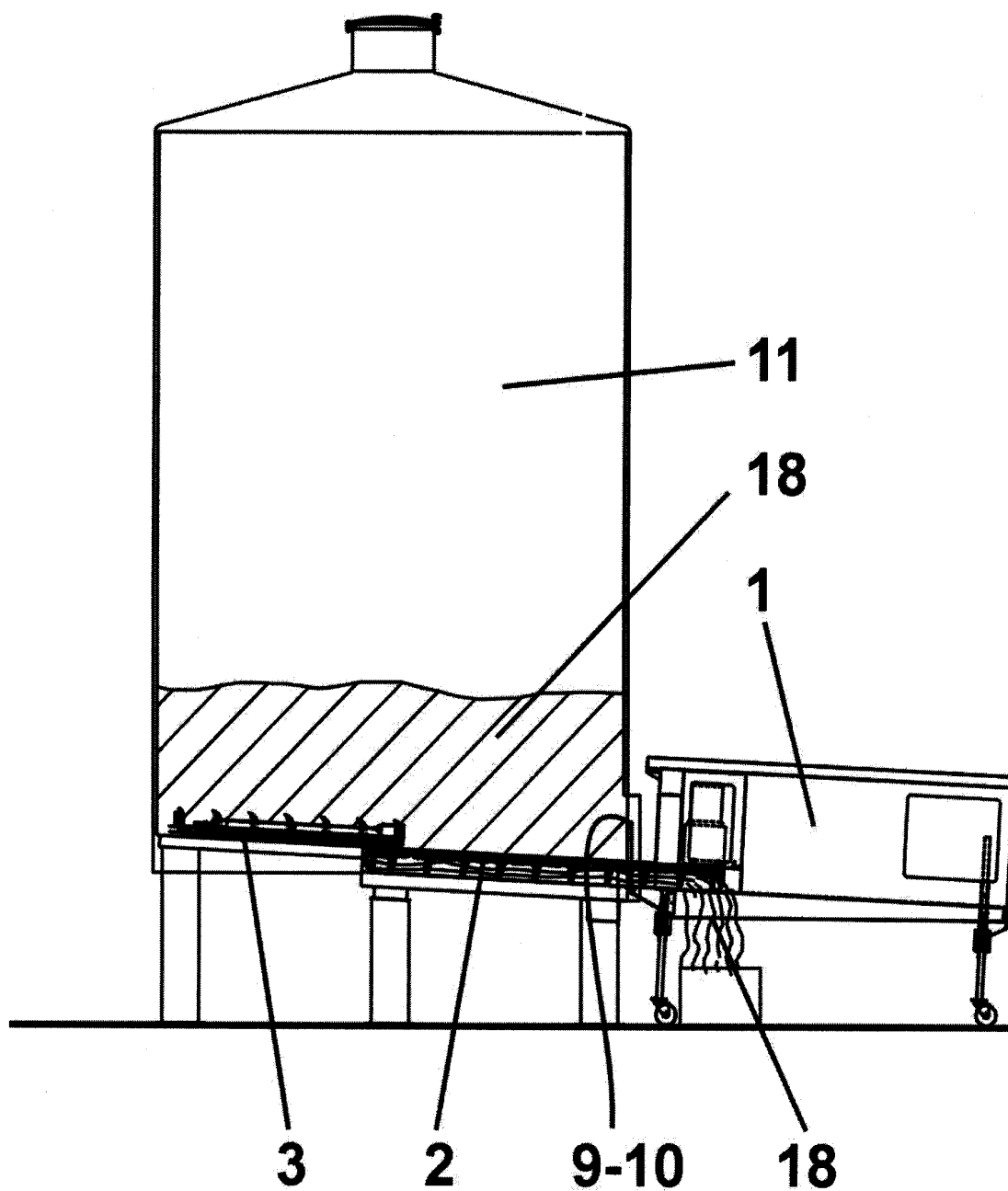
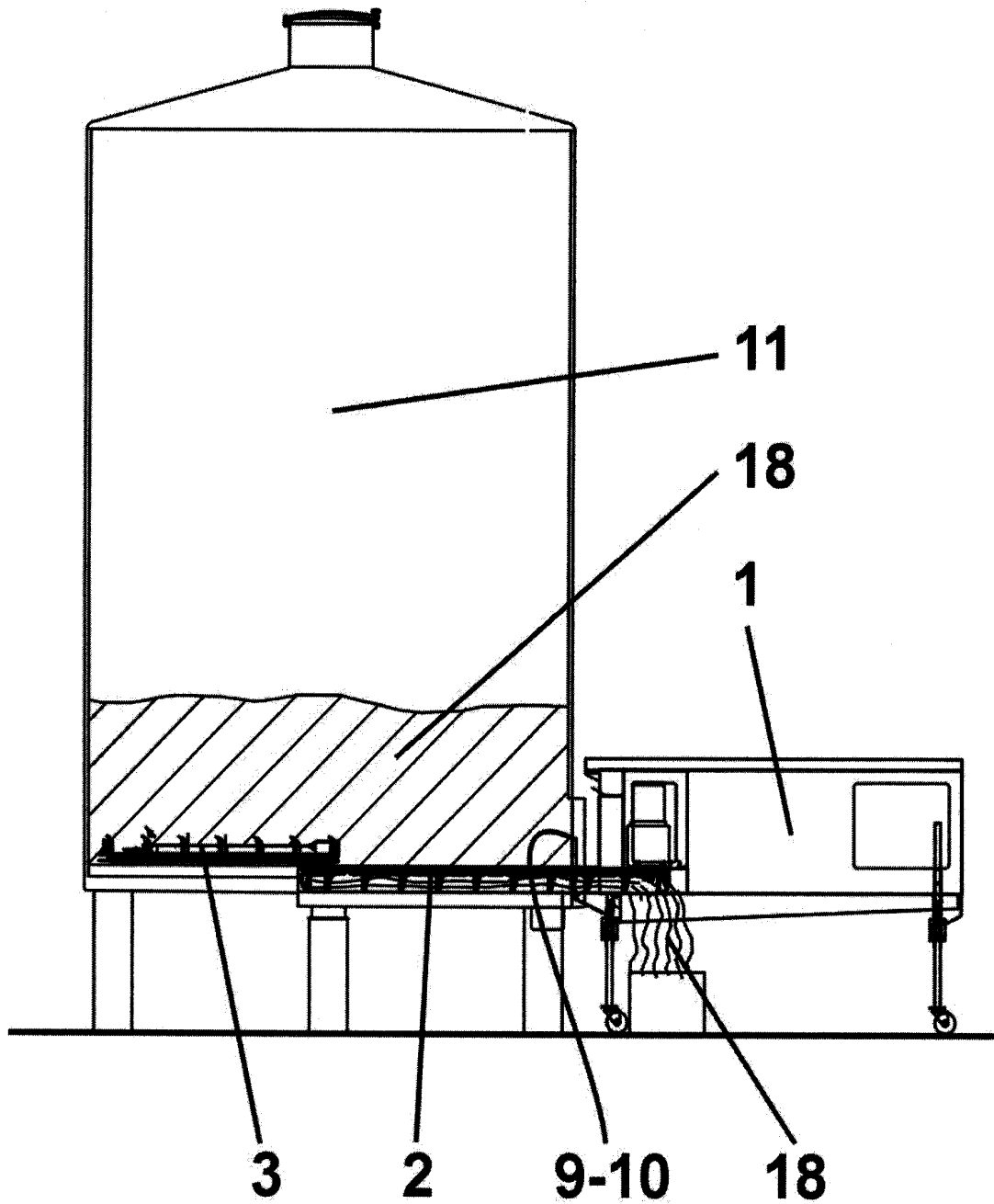


FIG. 6

**FIG.7**

**FIG.8**