

①9 RÉPUBLIQUE FRANÇAISE
—
**INSTITUT NATIONAL
DE LA PROPRIÉTÉ INDUSTRIELLE**
—
COURBEVOIE
—

①1 N° de publication : **3 050 940**
(à n'utiliser que pour les
commandes de reproduction)

②1 N° d'enregistrement national : **16 54097**

⑤1 Int Cl⁸ : **A 61 M 35/00 (2019.12), A 61 F 13/00**

⑫

BREVET D'INVENTION

B1

⑤4 DISPOSITIF POUR UNE APPLICATION LOCALE D'UNE SUBSTANCE COSMETIQUE ET/OU DERMATOLOGIQUE.

②2 Date de dépôt : 06.05.16.

③0 Priorité :

④3 Date de mise à la disposition du public de la demande : 10.11.17 Bulletin 17/45.

④5 Date de la mise à disposition du public du brevet d'invention : 29.10.21 Bulletin 21/43.

⑤6 Liste des documents cités dans le rapport de recherche :

Se reporter à la fin du présent fascicule

⑥0 Références à d'autres documents nationaux apparentés :

○ Demande(s) d'extension :

⑦1 Demandeur(s) : *BARIKOSKY MICHEL — FR.*

⑦2 Inventeur(s) : *BARIKOSKY MICHEL.*

⑦3 Titulaire(s) : *P.R.E.C.I.S (PARTICIPATION - RECHERCHES - ETUDES COMMERCIALES - INDUSTRIELLES - SCIENTIFIQUES) Société par actions simplifiée.*

⑦4 Mandataire(s) : *GEVERS & ORES.*

FR 3 050 940 - B1



Dispositif pour une application locale d'une substance cosmétique et/ou dermatologique

DOMAINE TECHNIQUE

5 La présente invention a pour objet un dispositif pour appliquer localement une substance cosmétique et/ou dermatologique. Le dispositif permet une application, sur une zone nue d'une matière kératinique, typiquement la peau, ou sur une plaie, d'une composition utilisée dans le traitement des plaies et destinée à l'hémostase et à la cicatrisation. Le
10 dispositif selon l'invention peut être positionné sur des humains ou des animaux tels que des souris.

ETAT DE L'ART

Un dispositif de l'état de la technique pour appliquer localement une
15 substance cosmétique et/ou dermatologique sur une plaie ou une matière kératinique est illustré à la figure 1.

Un tel dispositif 100 comprend un empilement de plaques planes 2, l'empilement étant réalisé manuellement. Les plaques 2 sont munies d'un orifice en leur centre, de section carrée, rectangulaire ou autre.
20 L'empilement des orifices définit un chemin de guidage du volume de la composition à appliquer. Un joint d'étanchéité 5 disposé entre les deux plaques 2 permet d'éviter des fuites de la composition. Les plaques 2 sont des éléments semi-rigides en polyuréthane ou en silicone et sont découpées à l'aide de ciseaux, d'un scalpel ou d'un emporte-pièce.

25 L'empilement des plaques 2 est recouvert d'une membrane 3 perméable. Des agrafes 4 et/ou des points de suture permettent d'immobiliser le dispositif 100 sur l'animal.

Le dispositif 100 présente plusieurs inconvénients.

L'empilement des plaques 2 impose une taille importante des
30 agrafes 4.

Ensuite, la semi-rigidité des plaques 2 provoque une contrainte mécanique entre les agrafes 4 et la peau de l'animal, avec un risque de générer une douleur, un déchirement de la peau ou encore un détachement du dispositif 100.

5 Enfin, le dispositif 100 étant confectionné manuellement, la géométrie des orifices est approximative et le volume du produit remplissant les orifices est ainsi difficilement déterminable.

La présente invention vise à remédier à ces inconvénients.

10 EXPOSE DE L'INVENTION

L'invention a ainsi pour objet un dispositif pour appliquer localement, sur un élément d'application, une substance cosmétique et/ou dermatologique.

15 Par « substance » au sens de l'invention, on entend une composition, une compresse, un lyophilisat, une poudre, un gel, une matrice dans laquelle seraient incorporées des cellules souches, ou tout autre type de composé pouvant être utilisé en cosmétique et/ou en dermatologie.

20 L'élément d'application est typiquement une plaie ou une matière kératinique.

Le dispositif selon l'invention comprend :

- 25 - une base déformable, destinée à venir en appui sur ledit élément d'application via une surface d'appui de la base, ladite base étant munie d'une ouverture centrale définissant la zone d'application de ladite composition,
- un réservoir, en communication avec ladite ouverture centrale, et destiné à recevoir ladite composition, ledit réservoir s'élevant en saillie de ladite base, et
- 30 - un élément d'obturation dudit réservoir, et notamment un élément d'obturation au moins partielle dudit réservoir.

Ainsi, avantageusement, la base déformable permet de limiter les risques d'endommagement de l'élément d'application, par exemple la matière kératinique, lors de l'application du dispositif. Le réservoir s'étendant en saillie de la base, les agrafes ne traversent désormais que la base, ce qui limite la taille des agrafes. En outre, le réservoir, associé à l'élément d'obturation, autorise un réglage précis du volume de la composition qui peut être contenue dans le dispositif.

Le dispositif peut comprendre en outre des moyens de solidarisation aptes à solidariser la base à l'élément d'application.

Lesdits moyens de solidarisation peuvent comprendre des agrafes, un moyen de suture, et/ou un moyen de collage.

La base peut être munie d'orifices permettant le passage des moyens de solidarisation.

La surface d'appui de la base est avantageusement une surface courbe, par exemple une surface en portion de cylindre.

La base peut comprendre un élément de renforcement, notamment déformable.

L'élément de renforcement peut être disposé à l'extérieur de la base ou à l'intérieur de la base.

L'élément de renforcement peut être une plaque rigide, par exemple une plaque métallique.

Le réservoir peut être de forme cylindrique.

La base et le réservoir forment de préférence une pièce monobloc.

La surface d'appui de la base peut être munie d'éléments en saillie, tels que des nervures ou des plots, de manière à créer un espace entre ladite surface et ledit élément d'application.

Un pourtour extérieur de la surface d'appui de la base peut être pourvu et/ou recouvert d'un joint d'étanchéité.

Un pourtour intérieur de la surface d'appui de la base, entourant l'ouverture centrale, peut être pourvu et/ou recouvert d'un joint d'étanchéité.

L'élément d'obturation peut être configuré pour régler le volume de la composition présente dans le réservoir. L'élément d'obturation peut ainsi être déplaçable en translation à l'intérieur du réservoir, selon l'axe du réservoir.

- 5 L'élément d'obturation peut être un bouchon, un anneau, notamment un anneau d'obturation réglable.

La base peut comprendre un élément d'identification.

DESCRIPTION DES FIGURES

- 10 L'invention sera mieux comprise et d'autres détails, caractéristiques et avantages de l'invention apparaîtront à la lecture de la description suivante faite à titre d'exemple non limitatif et en référence aux dessins annexés dans lesquels :

- la figure 1, déjà décrite, est une vue en perspective d'un dispositif de l'état de la technique,
- la figure 2 est vue schématique de profil d'un dispositif selon l'invention, appliqué à une souris,
- la figure 3 est une vue de dessus du dispositif de la figure 2,
- la figure 4 une vue partielle de face du dispositif de la figure 2,
- 20 - la figure 5 est une vue en coupe B-B du dispositif de la figure 4,
- la figure 6 est une vue en perspective d'un dispositif selon l'invention muni d'un élément de renforcement,
- la figure 7 est une vue de dessus du dispositif de la figure 6,
- la figure 8 est une vue de face du dispositif de la figure 6, muni de
- 25 moyens de solidarisation,
- la figure 9 est une vue de dessus du dispositif de la figure 8,
- la figure 10 est une vue de face d'un dispositif selon l'invention, lors d'un collage du dispositif,
- la figure 11 est une vue de dessus du dispositif de la figure 10,
- 30 - la figure 12 est une vue en perspective de dessous d'un dispositif selon l'invention muni d'un joint d'étanchéité extérieur,

- la figure 13 est une vue en perspective de dessus du dispositif de la figure 12,
- la figure 14 est une vue en perspective de dessous d'un dispositif selon l'invention muni d'un joint d'étanchéité extérieur et d'un joint d'étanchéité intérieur,
- la figure 15 est une vue en perspective de dessus du dispositif de la figure 14,
- la figure 16 est une vue en perspective de dessus du dispositif de la figure 2,
- la figure 17 est une vue de dessus du dispositif de la figure 16,
- la figure 18 est une vue en coupe C-C du dispositif de la figure 17,
- les figures 19 à 24 illustrent des éléments d'obturation du dispositif selon l'invention, selon différents modes de réalisation,
- la figure 25 est une vue de face d'un dispositif selon l'invention muni d'un anneau bloqueur en tant qu'élément d'obturation,
- la figure 26 est une vue en coupe A-A de la figure 25,
- la figure 27 est une vue partielle en coupe d'un dispositif selon l'invention, lors d'une aspiration d'air à l'intérieur du dispositif, conformément à un premier mode de réalisation,
- la figure 28 est une vue de dessus d'un dispositif selon l'invention, lors d'une aspiration d'air à l'intérieur du dispositif, conformément à un deuxième mode de réalisation,
- la figure 29 est une vue partielle de face d'un dispositif selon l'invention muni d'un élément d'identification, et
- la figure 30 est une vue de dessus du dispositif de la figure 29.

DESCRIPTION DETAILLEE

La figure 2 illustre un dispositif 1 selon l'invention pour appliquer localement une substance (notamment une composition) cosmétique et/ou dermatologique, sur un élément d'application, telle qu'une plaie ou une matière kératinique comme la peau. Le dispositif 1 est positionné sur un

animal, tel qu'une souris 6. On peut toutefois également envisager d'appliquer le dispositif 1 à un être humain.

Le dispositif 1 comprend :

- une base déformable 7, appelée selle, destinée à venir en appui sur un élément d'application (une plaie ou la peau) de la souris 6,
- un réservoir 8, destiné à recevoir la substance, et
- un élément d'obturation tel qu'un bouchon 91.

La selle 7 déformable est munie d'une surface d'appui 7b (figure 4) qui est destinée à venir en appui sur la souris 6. La selle 7 peut être métallique ou en un polymère souple ou rigide. Le matériau de la selle 7 est avantageusement choisi de manière à être compatible avec la substance cosmétique et/ou dermatologique. Pour éviter de blesser l'animal 6, on préférera utiliser une selle en polymère souple, tel que par exemple un élastomère en silicone.

La selle 7 est de préférence de surface courbe, de manière à épouser plus facilement les contours de la zone de matière kératinique sur laquelle la composition est appliquée. La selle 7, et notamment sa surface d'appui 7b, présente par exemple une section en arc de cercle, tel qu'illustré à la figure 4.

Tous les animaux, y compris à l'intérieur d'une même espèce animale, ne présentent pas la même géométrie. La selle 7 est ainsi avantageusement moulée sur la zone de contact de l'animal 6 sur laquelle sera appliquée la composition. La selle 7 épousera de la sorte la zone de contact de l'animal 6. Pour éviter les déchirures des agrafes 4 permettant de fixer la selle 7 sur l'animal 6, la selle 7 est de préférence munie d'un élément de renforcement, par exemple une plaque métallique déformable 10 qui ajuste par pincement la selle 7 sur les contours de l'animal 6. La plaque métallique 10 épouse avantageusement le contour de la selle 7. La plaque 10 peut être disposée sur la selle 7, à l'extérieur de celle-ci (figure 6), ou à l'intérieur de la selle 7 (figure 7). Pour éviter que

l'animal 6 ne détériore la selle 7 par grignotage, on positionne de préférence la plaque 10 à l'extérieur de la selle 7.

Le dispositif 1 comprend également un réservoir 8, en communication avec une ouverture centrale 7a de la selle 7 définissant la zone d'application de la substance (figure 5). Le réservoir 8 est destiné à recevoir la substance à appliquer sur l'animal 6. Le réservoir 8 s'élève en saillie de la selle 7, perpendiculairement à la selle 7. Il est avantageusement de forme cylindrique tubulaire, notamment de section circulaire. La section du cylindre permet de déterminer précisément la surface de contact de la substance avec la zone d'application de l'animal 6. La hauteur du réservoir 8 détermine le volume de la substance introduite. Le réservoir 8 permet de recevoir tout type de substance, que ce soit sous forme liquide, solide, de gel, de poudre ou encore de textile.

La selle 7 et le réservoir 8 forment avantageusement une pièce monobloc.

La plaque 10 est avantageusement munie d'orifices 10a qui sont disposés en vis-à-vis d'orifices de la selle 7. Les orifices 10a sont traversés par des agrafes 4 ou des points de suture, de manière à assurer la fixation du dispositif 1 à l'animal (figures 8 et 9).

La plaque 10 peut également comprendre des d'orifices 10b permettant l'injection de colle. L'injection est réalisée à l'aide d'un dispositif d'injection, tel qu'un tube de colle 11 (figures 10 et 11). Pour faciliter le collage, en particulier lorsque la selle 7 est réalisée en un polymère tel que la silicone, on dispose sous la selle 7 un primaire d'accrochage. Le primaire d'accrochage peut être un élastomère de silicone, en particulier un des composés suivants commercialisés par la société NUSIL : MED4-4220P[®], MED-6033P[®], MED-163[®].

Egalement pour faciliter le collage, des plots 13 peuvent être disposés sur la surface inférieure de la selle 7, ce qui permet de laisser un interstice entre le dos de l'animal et le dessous de la selle 7 (figure 12). L'interstice est destiné à être rempli de colle.

Pour réaliser un positionnement précis de la selle 7 sur la matière kératinique, on pourra avantageusement faire le vide entre la selle 7 et l'élément d'application, avant la solidarisation de la selle 7 à l'élément d'application. Le vide (dépression d'air) pourra par exemple être réalisé en utilisant le réservoir 8 comme tube d'aspiration d'air (figure 27), ou en utilisant un trou traversant la selle 7 (figure 28), la selle 7 faisant office de ventouse. Un dispositif d'aspiration d'air 14 permet de réaliser la dépression d'air.

L'étanchéité nécessaire à la réalisation de la dépression d'air est facilitée en disposant une lèvre déformable 12 extérieure sur un pourtour extérieur de la surface d'appui 7b de la selle 7 (figures 12 et 13). La lèvre 12 fait office de joint d'étanchéité. Le dispositif illustré aux figures 12 et 13 peut être utilisé lorsque le réservoir 8 est utilisé comme tube d'aspiration d'air (figure 27).

Egalement pour faciliter l'étanchéité entre la selle 7 et l'élément d'application, on peut disposer une lèvre déformable 15 intérieure sur un pourtour intérieur de la surface d'appui 7b de la selle 7, autour de l'ouverture centrale 7a de la selle 7 (figures 14 et 15). La présence de la lèvre extérieure 12 et de la lèvre intérieure 15 permet de réaliser la dépression d'air lorsque l'aspiration d'air est réalisée entre l'ouverture centrale 7a et le pourtour extérieur de la surface d'appui 7b de la selle 7 (figure 28).

Le dispositif 1 selon l'invention comprend également un élément d'obturation, destiné à obturer au moins partiellement le réservoir 8.

Conformément à un premier mode de réalisation, l'élément d'obturation est un bouchon 91 (figures 16 à 18). Le bouchon 91 est réglable en hauteur, le long du réservoir 8. Le positionnement vertical du bouchon 91 permet de déterminer le volume de la substance présente dans le réservoir 8. Le bouchon 91 pourra être, suivant les applications, perméable à l'air, semi-perméable à l'air ou étanche. Pour les substances liquides ou pâteuses, le bouchon 91 peut faire office d'élément poussoir, de

type pousse-seringue, de manière à diriger la substance vers l'élément d'application.

Dans un deuxième mode de réalisation, l'élément d'obturation est un anneau bloqueur 92 dont l'ouverture est réglable par rotation (figures 19 et 20). L'anneau 92 comprend une partie inférieure 92a et une partie supérieure 92. Les parties inférieure 92a et 92b sont identiques et sont articulables entre elles par rotation autour de l'axe de l'anneau 92. Chaque partie 92a, 92b de l'anneau 92 comprend une pluralité d'orifices 921. Le déplacement relatif de la partie inférieure 92a et de la partie supérieure 92b définit deux positions d'extrémité de l'anneau 92, à savoir une position ouverte pour laquelle les orifices 921 de la partie inférieure 92a et de la partie supérieure 92b sont en vis-à-vis, permettant un passage de la substance à travers les orifices 921 de l'anneau 92, et une position fermée de l'anneau 92 pour laquelle les orifices 921 de la partie inférieure 92a et de la partie supérieure 92b sont décalés, empêchant tout passage de la substance à travers l'anneau 92.

Dans un troisième mode de réalisation, une obturation partielle du réservoir 8 est obtenue à l'aide d'un anneau 93 simple (figure 21).

Dans un quatrième mode de réalisation, l'élément d'obturation est un anneau plein 94, faisant office de bouchon (figure 22).

Dans un dernier mode de réalisation, l'anneau bloqueur 95 permet une aération du dispositif 1, à l'aide d'ouvertures traversantes 951 (figures 23 et 24).

Les figures 25 et 26 illustrent un exemple de positionnement de l'anneau 92 à l'intérieur du réservoir 8.

La selle 7 peut être munie d'un élément d'identification, tel qu'une plaque 16 gravée faisant office d'étiquette. L'élément d'identification permet un suivi du test sur l'animal, en indiquant par exemple le numéro du test ou une codification de l'animal. Un autre moyen d'identification peut être le placement dans la selle 7 d'un élément de radio-identification, tel qu'une puce RFID (de l'anglais « radio frequency identification »). On peut

également envisager d'inclure une sérigraphie par moulage sur la selle 7 et/ou une gravure sur la plaque métallique 10.

REVENDEICATIONS

1. Dispositif (1) pour appliquer localement, sur un élément d'application, une substance cosmétique et/ou dermatologique, caractérisé en ce qu'il comprend :
- 5
- une base déformable (7), destinée à venir en appui sur ledit élément d'application via une surface d'appui (7b) de la base (7), ladite base (7) étant munie d'une ouverture centrale (7a) définissant la zone d'application de ladite composition, un pourtour extérieur de la surface d'appui (7b) de la base (7) étant pourvu et/ou recouvert d'un joint d'étanchéité (12), un

10

 - pourtour intérieur de la surface d'appui (7b) de la base (7), entourant l'ouverture centrale (7a), étant pourvu et/ou recouvert d'un joint d'étanchéité (15),
 - un réservoir (8), en communication avec ladite ouverture centrale (7a), et

15

 - destiné à recevoir ladite substance, ledit réservoir (8) s'élevant en saillie de ladite base (7), et
 - un élément d'obturation (91, 92, 93, 94, 95) dudit réservoir (8).
2. Dispositif (1) selon la revendication 1, caractérisé en ce qu'il comprend en outre des moyens de solidarisation (4) aptes à solidariser la
- 20
- base (7) à l'élément d'application.
3. Dispositif (1) selon la revendication 2, caractérisé en ce que lesdits moyens de solidarisation (4) comprennent des agrafes (4), un moyen de suture, et/ou un moyen de collage.
4. Dispositif (1) selon la revendication 2 ou 3, caractérisé en ce que la
- 25
- base (7) est munie d'orifices permettant le passage des moyens de solidarisation (4).
5. Dispositif (1) selon l'une des revendications 1 à 4, caractérisé en ce que la surface d'appui (7b) de la base (7) est une surface courbe.
6. Dispositif (1) selon l'une des revendications 1 à 5, caractérisé en ce
- 30
- que la base (7) comprend un élément de renforcement (10), notamment déformable.

7. Dispositif (1) selon la revendication 6, caractérisé en ce que l'élément de renforcement (10) est disposé à l'extérieur de la base (7) ou à l'intérieur de la base (7).
8. Dispositif (1) selon la revendication 6 ou 7, caractérisé en ce que l'élément de renforcement (10) est une plaque métallique (10).
9. Dispositif (1) selon l'une des revendications 1 à 8, caractérisé en ce que le réservoir (8) est de forme cylindrique.
10. Dispositif (1) selon l'une des revendications 1 à 9, caractérisé en ce que la base (7) et le réservoir (8) forment une pièce monobloc.
- 10 11. Dispositif (1) selon l'une des revendications 1 à 10, caractérisé en ce que la surface d'appui (7b) de la base (7) est munie d'éléments en saillie (13), de manière à créer un espace entre ladite surface (7b) et ledit élément d'application.
- 15 12. Dispositif (1) selon l'une des revendications 1 à 11, caractérisé en ce que l'élément d'obturation (91, 92, 93, 94, 95) est configuré pour régler le volume de la substance présente dans le réservoir (8).
13. Dispositif (1) selon l'une des revendications 1 à 12, caractérisé en ce que l'élément d'obturation (91, 92, 93, 94, 95) est un bouchon (91), un anneau (92, 93, 94, 95), notamment un anneau (92) d'obturation réglable.
- 20 14. Dispositif (1) selon l'une des revendications 1 à 13, caractérisé en ce que la base (7) comprend un élément d'identification (16).

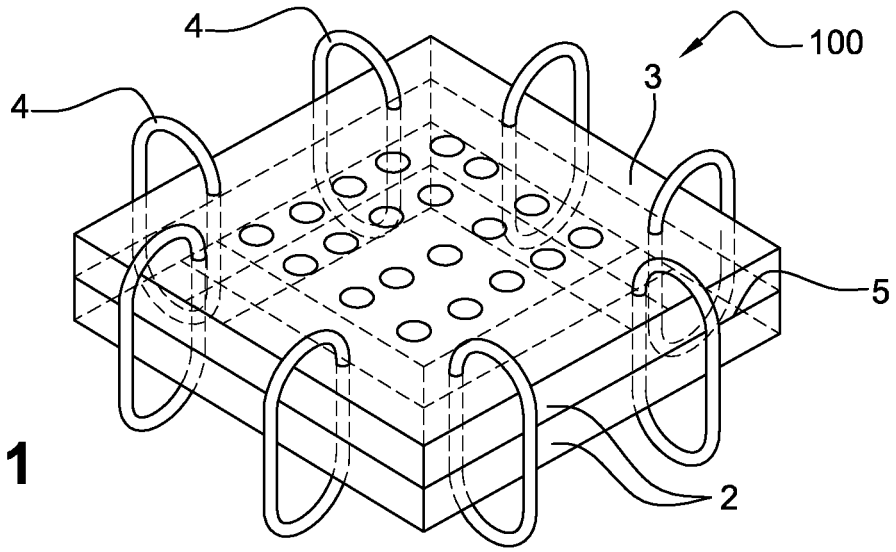


Fig. 1

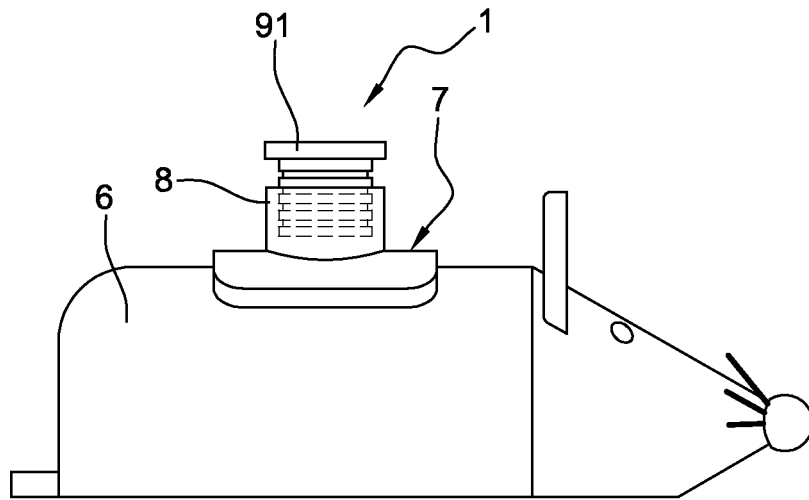


Fig. 2

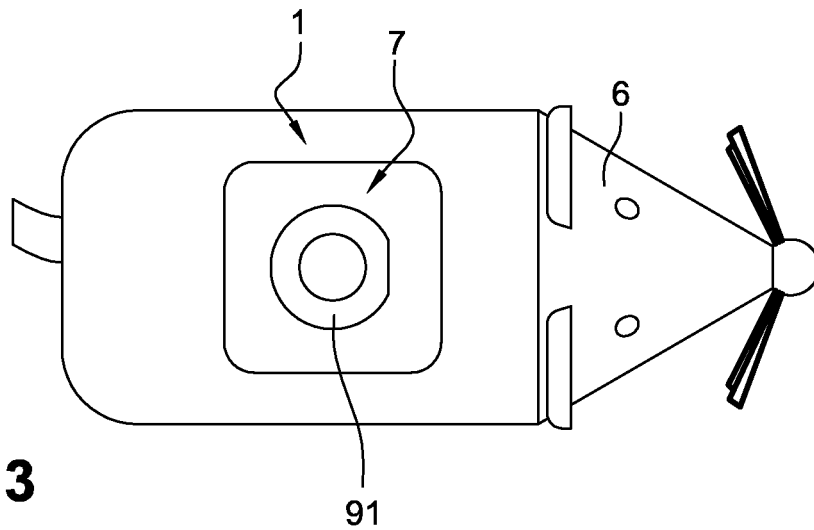


Fig. 3

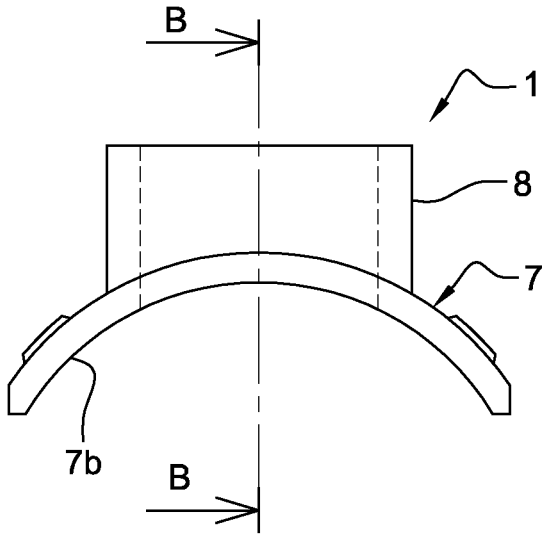


Fig. 4

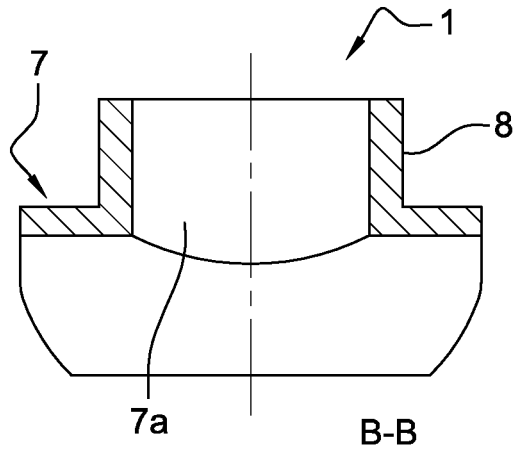


Fig. 5

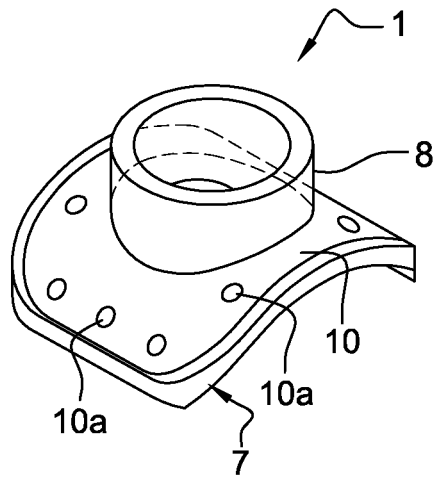


Fig. 6

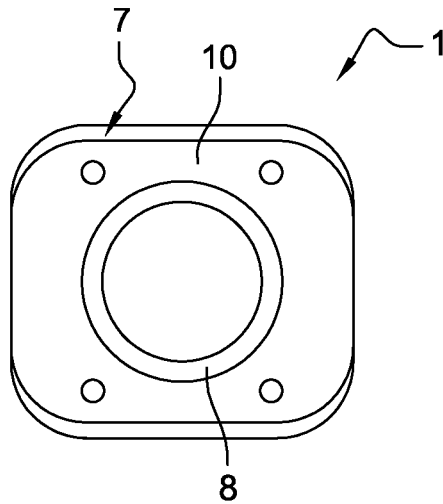


Fig. 7

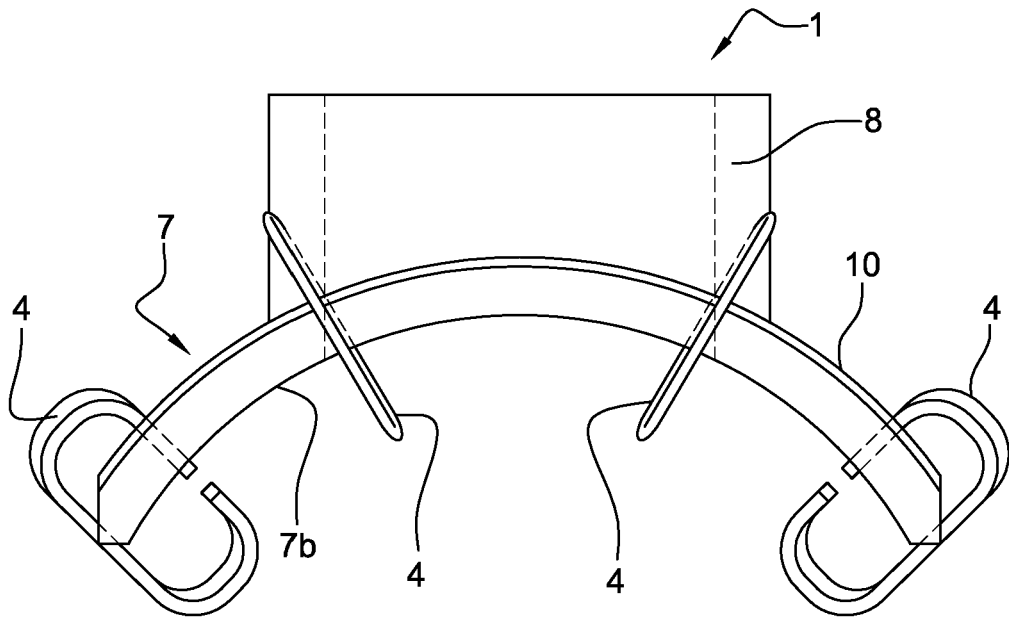


Fig. 8

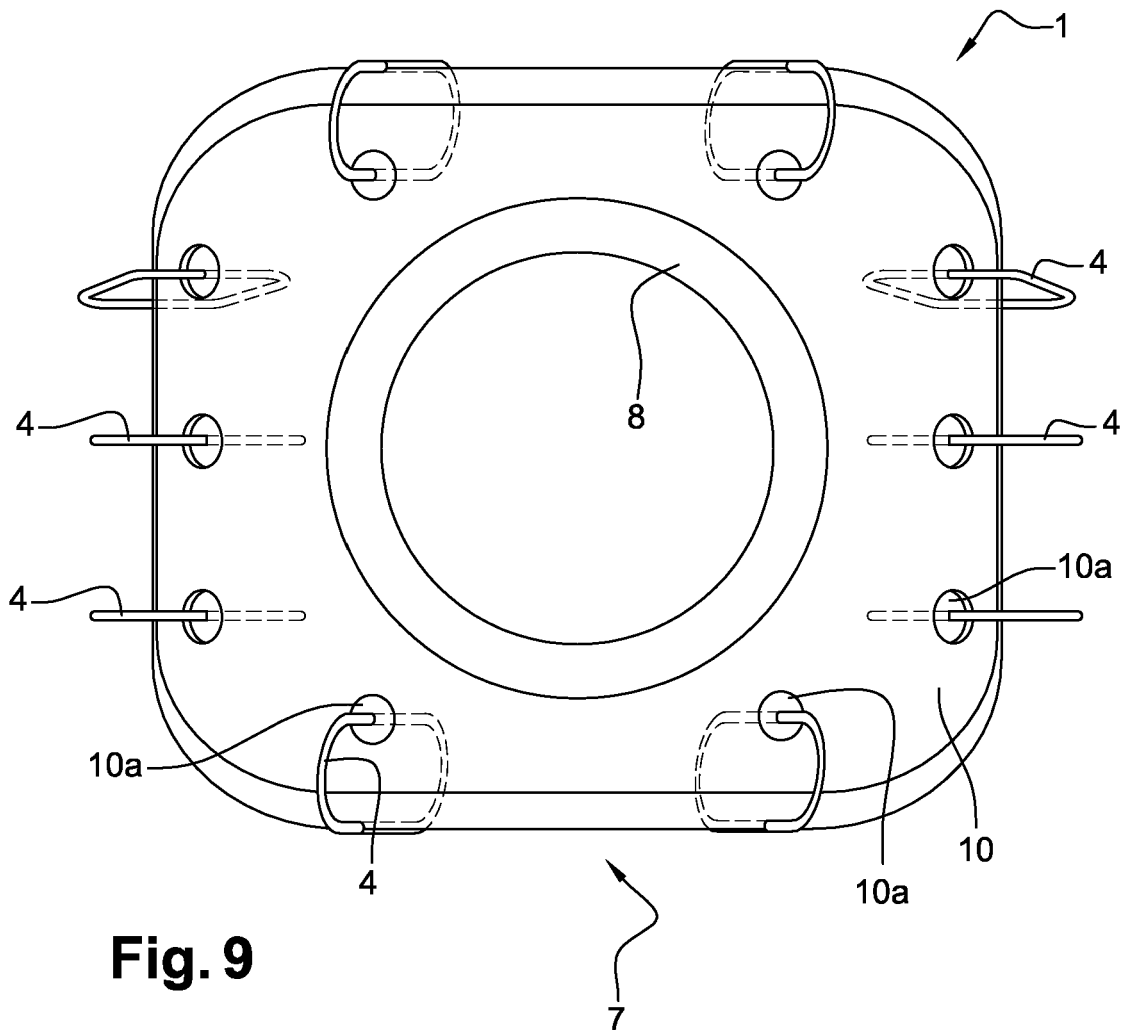


Fig. 9

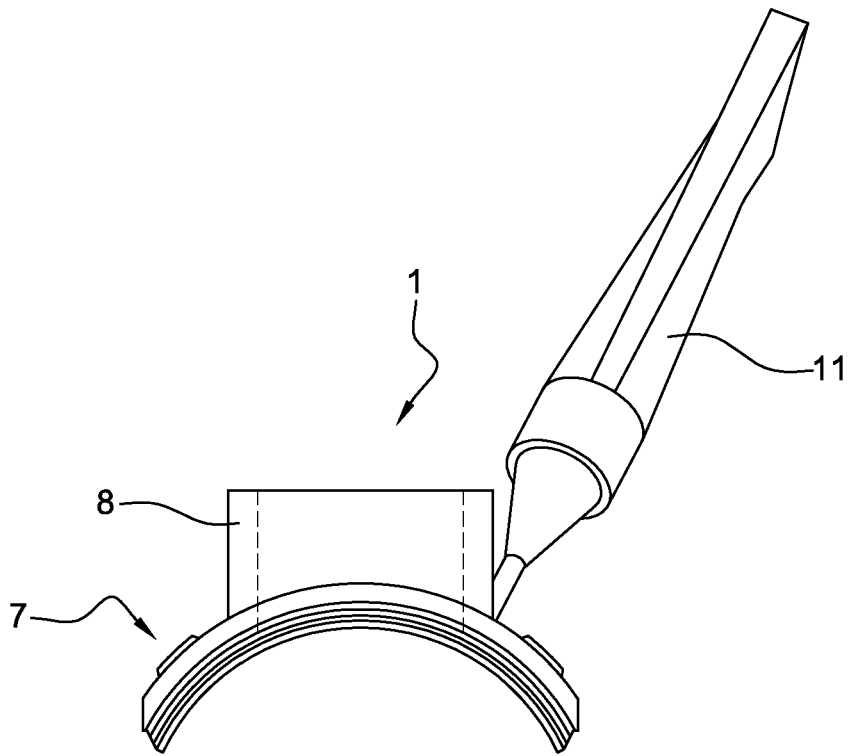


Fig. 10

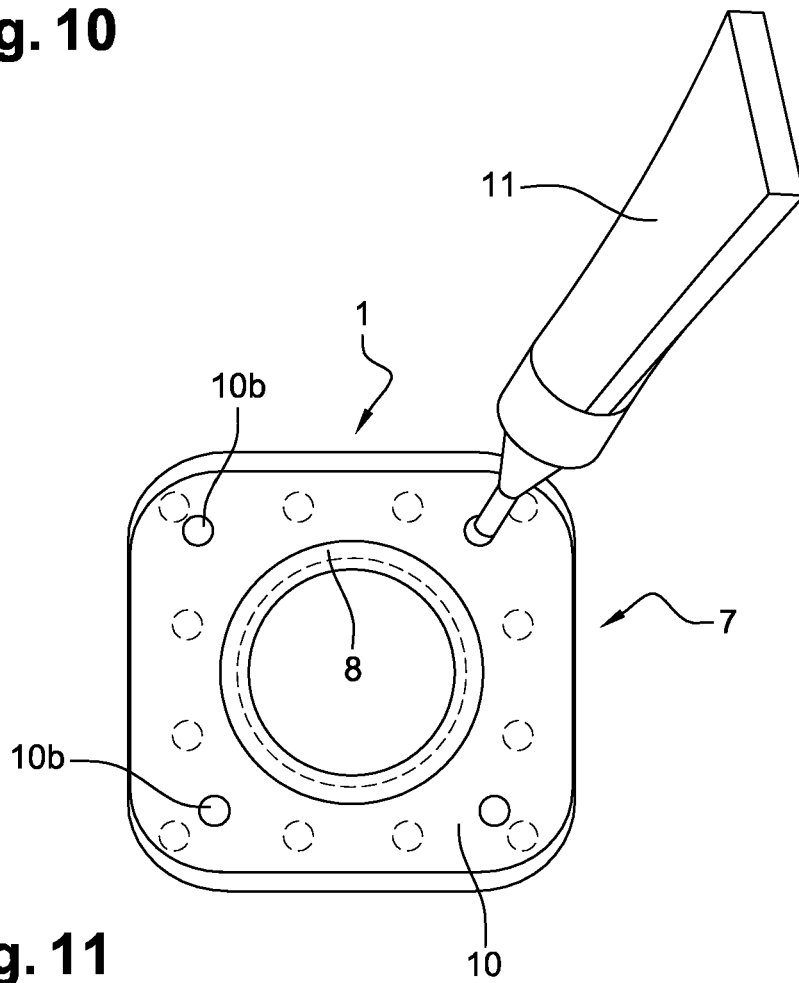


Fig. 11

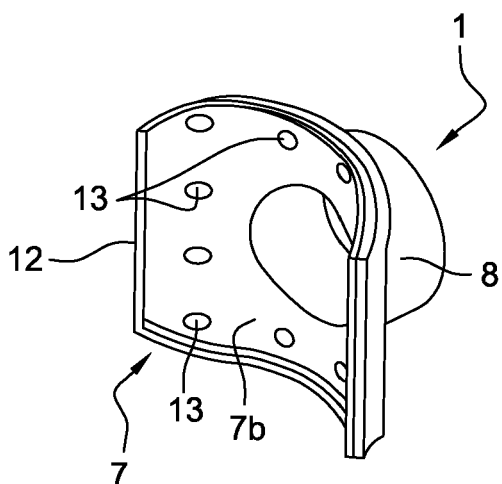


Fig. 12

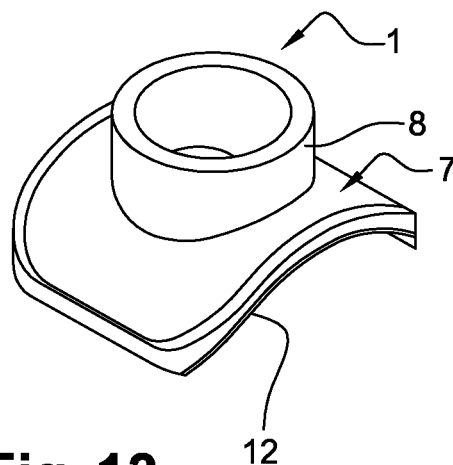


Fig. 13

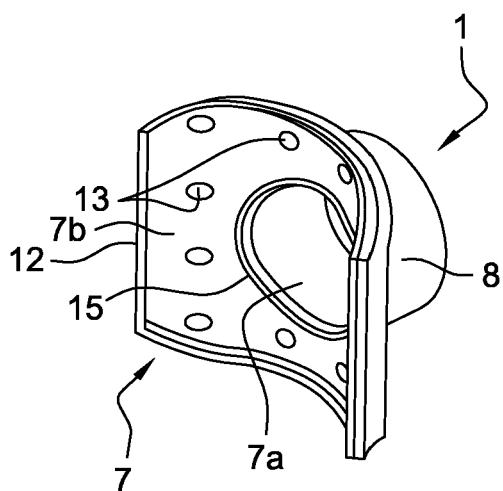


Fig. 14

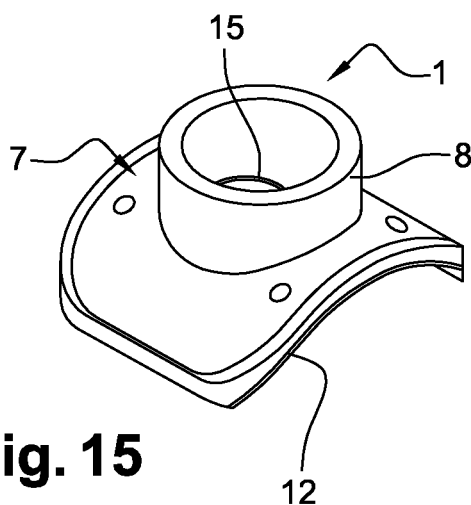


Fig. 15

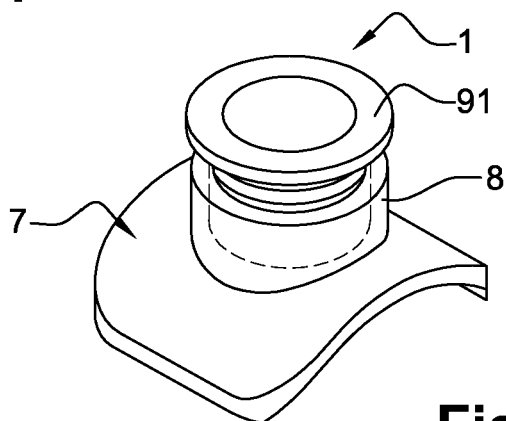


Fig. 16

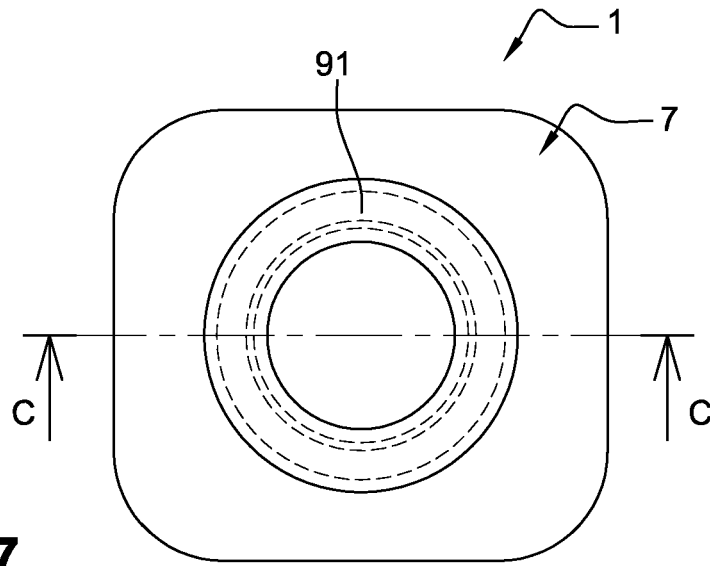


Fig. 17

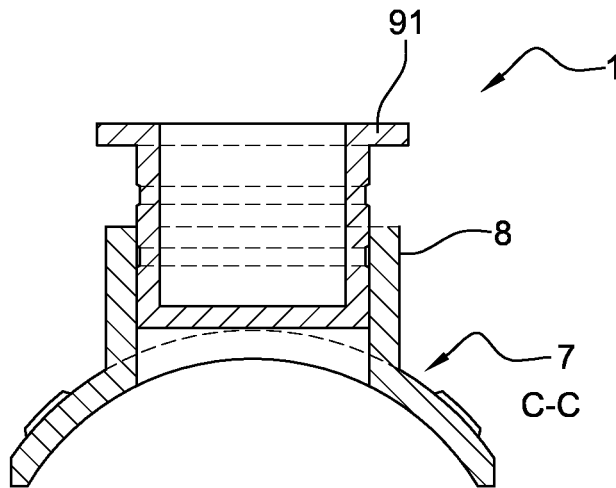


Fig. 18

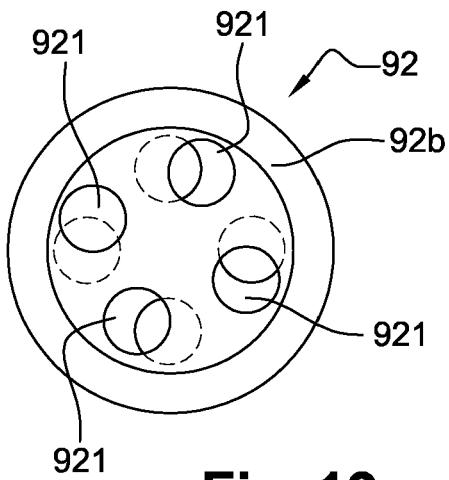


Fig. 19

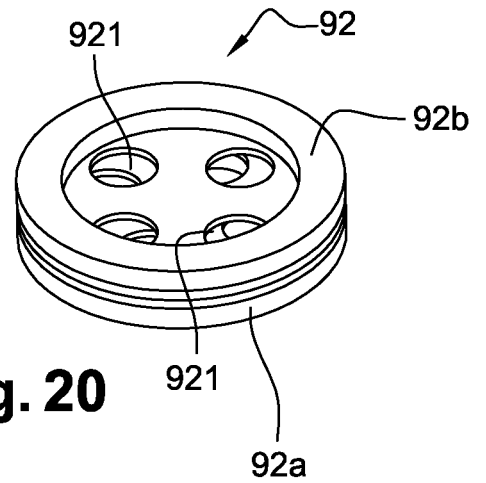


Fig. 20

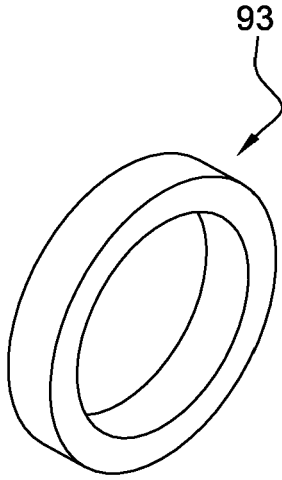


Fig. 21

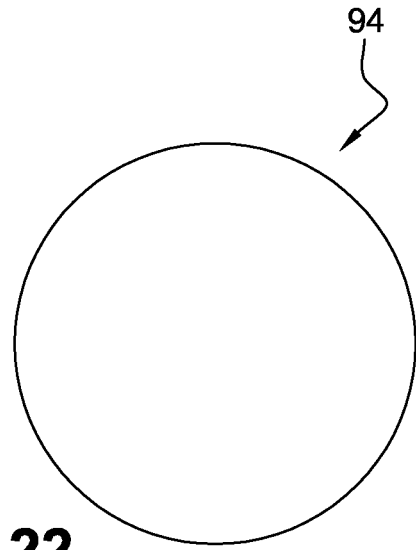


Fig. 22

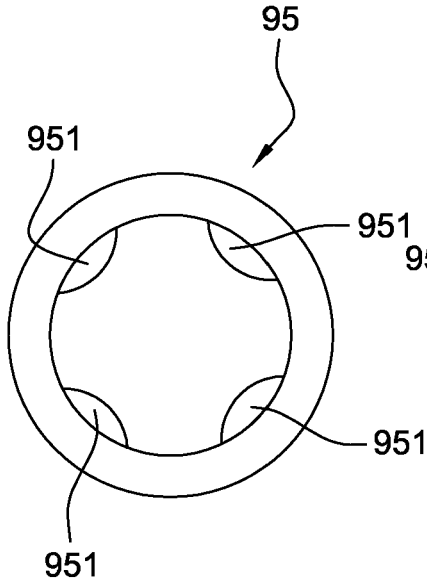


Fig. 23

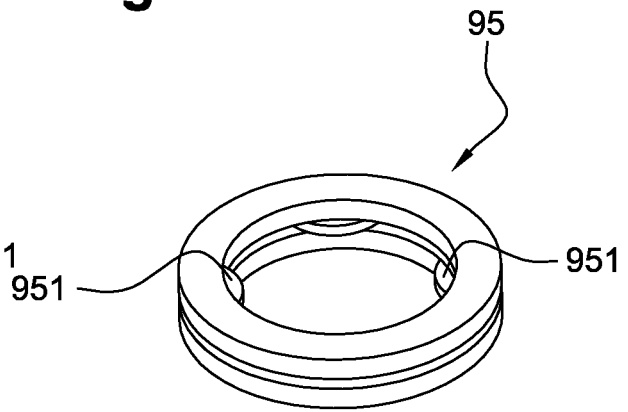


Fig. 24

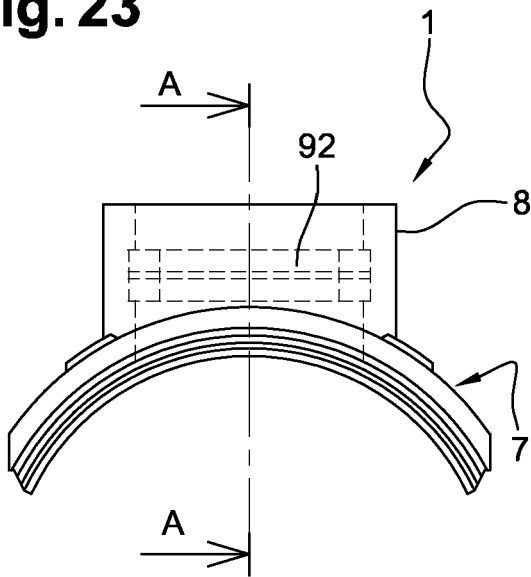


Fig. 25

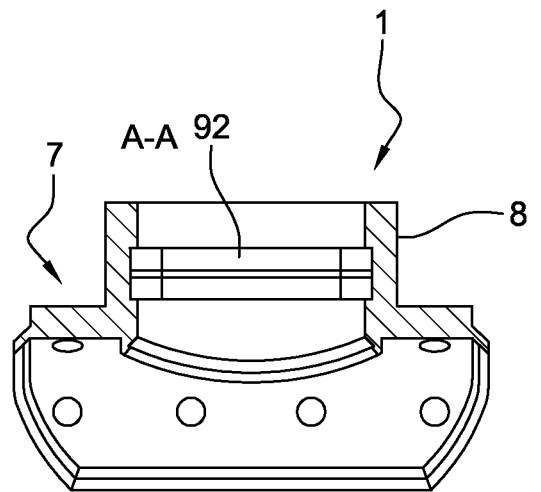


Fig. 26

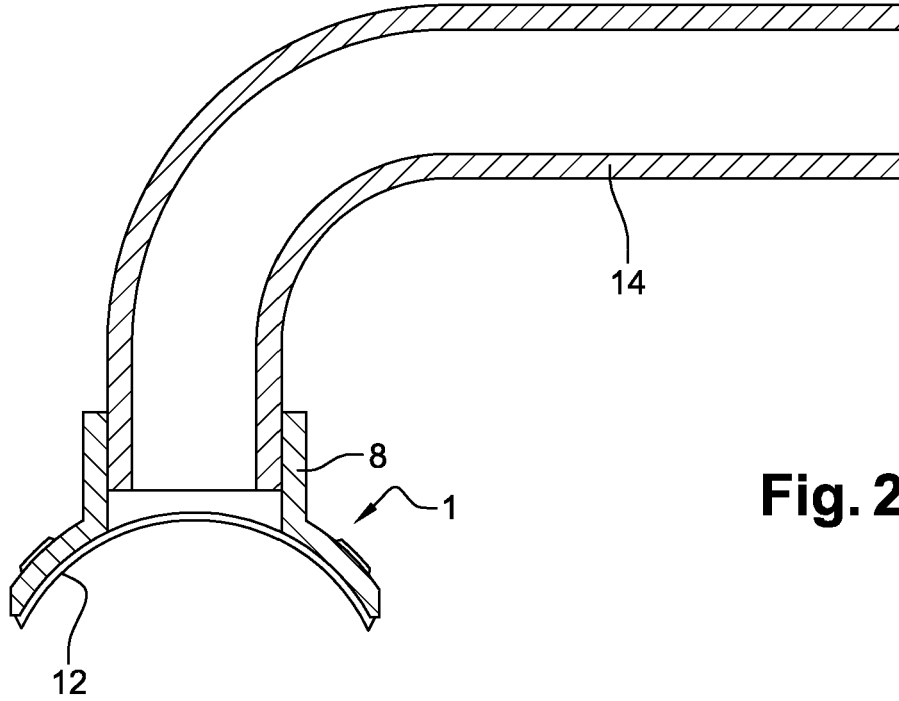


Fig. 27

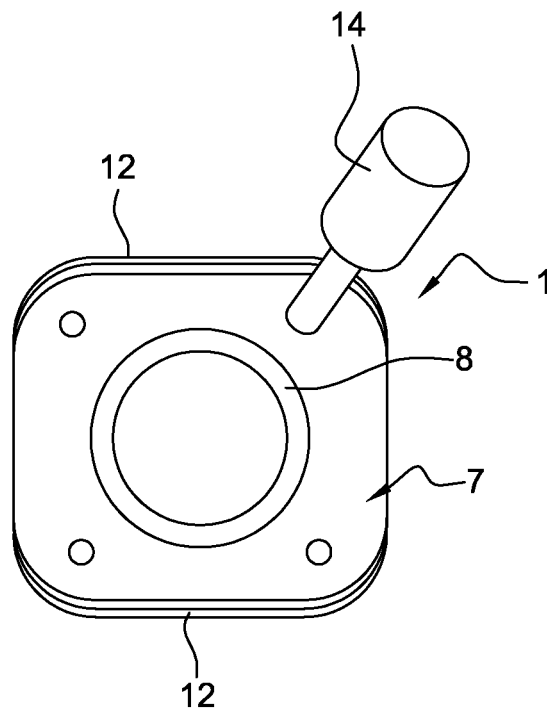


Fig. 28

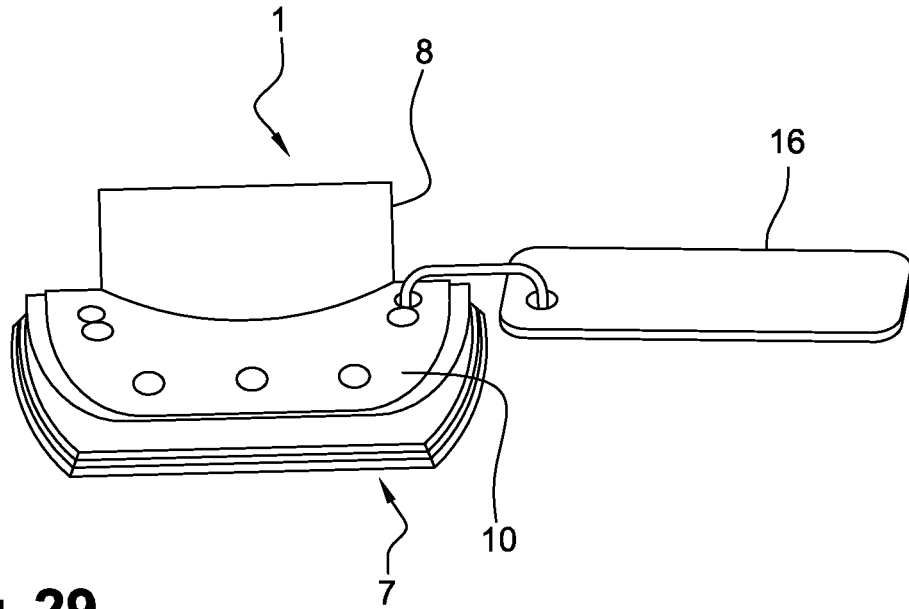


Fig. 29

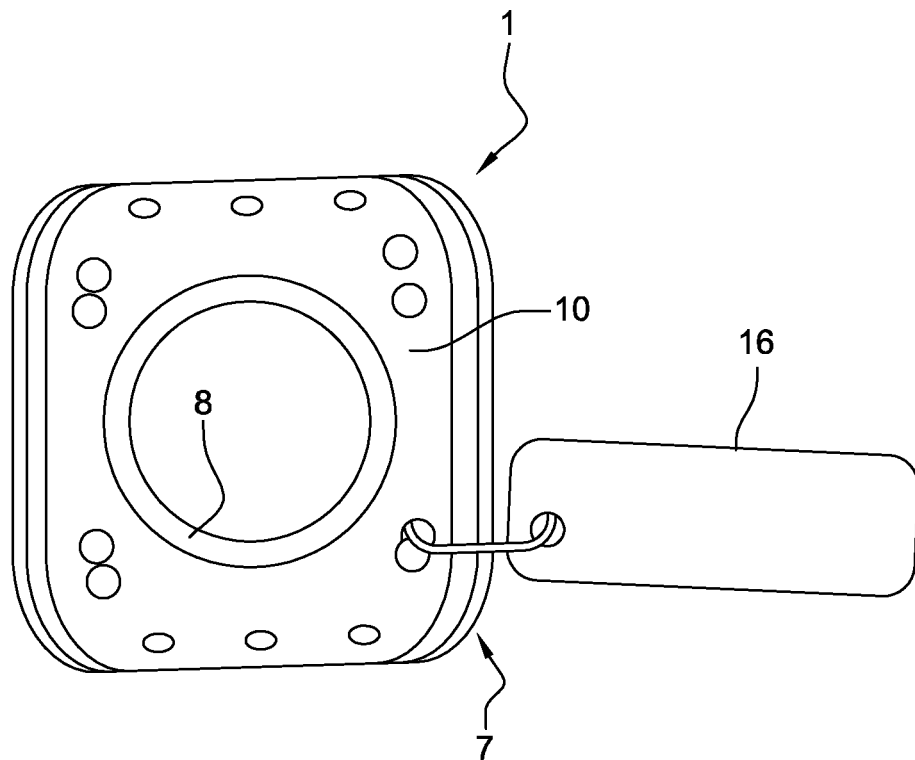


Fig. 30

RAPPORT DE RECHERCHE

articles L.612-14, L.612-53 à 69 du code de la propriété intellectuelle

OBJET DU RAPPORT DE RECHERCHE

L'I.N.P.I. annexe à chaque brevet un "RAPPORT DE RECHERCHE" citant les éléments de l'état de la technique qui peuvent être pris en considération pour apprécier la brevetabilité de l'invention, au sens des articles L. 611-11 (nouveau) et L. 611-14 (activité inventive) du code de la propriété intellectuelle. Ce rapport porte sur les revendications du brevet qui définissent l'objet de l'invention et délimitent l'étendue de la protection.

Après délivrance, l'I.N.P.I. peut, à la requête de toute personne intéressée, formuler un "AVIS DOCUMENTAIRE" sur la base des documents cités dans ce rapport de recherche et de tout autre document que le requérant souhaite voir prendre en considération.

CONDITIONS D'ETABLISSEMENT DU PRESENT RAPPORT DE RECHERCHE

Le demandeur a présenté des observations en réponse au rapport de recherche préliminaire.

Le demandeur a maintenu les revendications.

Le demandeur a modifié les revendications.

Le demandeur a modifié la description pour en éliminer les éléments qui n'étaient plus en concordance avec les nouvelles revendications.

Les tiers ont présenté des observations après publication du rapport de recherche préliminaire.

Un rapport de recherche préliminaire complémentaire a été établi.

DOCUMENTS CITES DANS LE PRESENT RAPPORT DE RECHERCHE

La répartition des documents entre les rubriques 1, 2 et 3 tient compte, le cas échéant, des revendications déposées en dernier lieu et/ou des observations présentées.

Les documents énumérés à la rubrique 1 ci-après sont susceptibles d'être pris en considération pour apprécier la brevetabilité de l'invention.

Les documents énumérés à la rubrique 2 ci-après illustrent l'arrière-plan technologique général.

Les documents énumérés à la rubrique 3 ci-après ont été cités en cours de procédure, mais leur pertinence dépend de la validité des priorités revendiquées.

Aucun document n'a été cité en cours de procédure.

**1. ELEMENTS DE L'ETAT DE LA TECHNIQUE SUSCEPTIBLES D'ETRE PRIS EN
CONSIDERATION POUR APPRECIER LA BREVETABILITE DE L'INVENTION**

US 2009/326487 A1 (VITARIS RONALD F [US]) 31 décembre 2009 (2009-12-31)

US 2005/058711 A1 (MASSENGALE ROGER [US] ET AL) 17 mars 2005 (2005-03-17)

WO 2014/066868 A1 (CALCO WAYNE A [US]) 1 mai 2014 (2014-05-01)

**2. ELEMENTS DE L'ETAT DE LA TECHNIQUE ILLUSTRANT L'ARRIERE-PLAN
TECHNOLOGIQUE GENERAL**

NEANT

**3. ELEMENTS DE L'ETAT DE LA TECHNIQUE DONT LA PERTINENCE DEPEND
DE LA VALIDITE DES PRIORITES**

NEANT