



(12) 实用新型专利

(10) 授权公告号 CN 203802156 U

(45) 授权公告日 2014. 09. 03

(21) 申请号 201420236118. X

(22) 申请日 2014. 05. 09

(73) 专利权人 郑志强

地址 362805 福建省泉州市泉港区涂岭镇幸福街 252-121 号

(72) 发明人 郑志强

(51) Int. Cl.

A47G 19/12(2006. 01)

A47J 27/212(2006. 01)

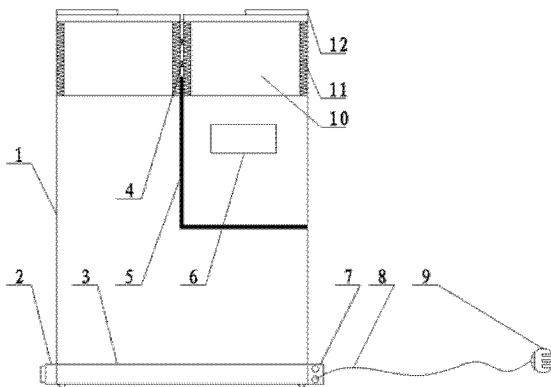
权利要求书1页 说明书2页 附图1页

(54) 实用新型名称

具有温度显示功能的水壶

(57) 摘要

本实用新型公开了一种具有温度显示功能的水壶,其包含壶体,壶体顶部敞开,底部设置加热底座;壶体内部通过隔板分隔为热水腔和凉水腔;热水口和凉水口分别通过一个杯盖组件密封;所述杯盖组件包含杯盖,杯盖通过螺纹连接旋合在热水口和凉水口的侧壁上;杯盖与热水口和凉水口之间设置有螺纹密封圈,所述热水腔和凉水腔之间的隔板靠近热水口和凉水口的位置设置透水孔;当杯盖拧紧时,透水孔被密封;上述杯盖组件的杯盖顶端还设置有倒水孔,倒水孔通过一个小密封盖闭合;上述的凉水腔对应杯体的外表面设置有温度显示器,该温度显示器连接有温度传感器,温度传感器设置于杯体内部;温度显示器同时集成了一个微处理器。



1. 具有温度显示功能的水壶,其特征在于:包含壶体(1),壶体(1)顶部敞开,底部设置加热底座(3);壶体(1)内部通过隔板(5)分隔为两个空腔,分别为热水腔和凉水腔;热水腔和凉水腔顶部分别对应热水口和凉水口,所述壶体(1)顶部的敞开口由所述热水口和凉水口组成;所述热水口和凉水口分别通过一个杯盖组件密封;

所述杯盖组件包含杯盖(10),杯盖(10)通过螺纹连接旋合在热水口和凉水口的侧壁上;杯盖(10)与热水口和凉水口之间设置有螺纹密封圈(11),所述热水腔和凉水腔之间的隔板靠近热水口和凉水口的位置设置透水孔(4);当杯盖(10)拧紧时,透水孔(4)被密封;

上述杯盖组件的杯盖(10)顶端还设置有倒水孔(12),倒水孔通过一个小密封盖闭合;

上述的凉水腔对应杯体的外表面设置有温度显示器(6),该温度显示器(6)连接有温度传感器,温度传感器设置于杯体内部;温度显示器同时集成了一个微处理器。

2. 如权利要求1所述的具有温度显示功能的水壶,其特征在于:所述加热底座(3)上的一端设置有电加热组件,另一端设置USB加热组件;所述电加热组件包含电源插孔(7),电源线(8)和插头(9);所述USB加热组件包含USB加热口(2)。

3. 如权利要求1所述的具有温度显示功能的水壶,其特征在于:所述透水孔(4)为两个,两个透水孔沿着壶体高度方向排列;所述隔板(5)为保温隔热材料制作,所述热水腔对应的壶体为保温壶体。

具有温度显示功能的水壶

技术领域

[0001] 本实用新型涉及一种水壶,具体涉及一种具有温度显示功能的水壶。

背景技术

[0002] 现有水壶,尤其能够被加热的水壶,结构简单,功能单一;没有温度显示功能,使得人们无法直观掌握水壶内的开水的温度;另外,现有水壶只能存储单一温度的水,要么为单纯的开水,要么为温度较低的凉水,因此,一般的水壶不设置保温功能,导致水凉的较快,导致需要重复加热,浪费能源。

发明内容

[0003] 本实用新型所要解决的技术问题在于针对上述现有技术中的不足,提供一种具有温度显示功能的水壶,其具有温度显示功能,同时还能提供两种不同温度的水。

[0004] 本实用新型解决其技术问题所采用的技术方案是:具有温度显示功能的水壶,包含壶体,壶体顶部敞开,底部设置加热底座;壶体内部通过隔板分隔为两个空腔,分别为热水腔和凉水腔;热水腔和凉水腔顶部分别对应热水口和凉水口,所述壶体顶部的敞开口由所述热水口和凉水口组成;所述热水口和凉水口分别通过一个杯盖组件密封;

[0005] 所述杯盖组件包含杯盖,杯盖通过螺纹连接旋合在热水口和凉水口的侧壁上;杯盖与热水口和凉水口之间设置有螺纹密封圈,所述热水腔和凉水腔之间的隔板靠近热水口和凉水口的位置设置透水孔;当杯盖拧紧时,透水孔被密封;

[0006] 上述杯盖组件的杯盖顶端还设置有倒水孔,倒水孔通过一个小密封盖闭合;

[0007] 上述的凉水腔对应杯体的外表面设置有温度显示器,该温度显示器连接有温度传感器,温度传感器设置于杯体内部;温度显示器同时集成了一个微处理器。

[0008] 作为本实用新型的一种优选实施方式,上述加热底座上的一端设置有电加热组件,另一端设置 USB 加热组件;所述电加热组件包含电源插孔,电源线和插头;所述 USB 加热组件包含 USB 加热口。

[0009] 作为本实用新型的一种优选实施方式,其特征在于:所述透水孔为两个,两个透水孔沿着壶体高度方向排列;所述隔板为保温隔热材料制作,所述热水腔对应的壶体为保温壶体。

[0010] 本实用新型的有益效果:

[0011] 本实用新型具有温度显示功能的水壶,通过温度显示器和温度传感器来实现温度显示功能,与此同时,其具有热水腔和凉水腔,分别能够储存热开水和凉开水;使得人们按需使用,一方面方便了使用者,另一方面起到了节能的作用;具体的,当热水腔的水被烧开后,同时打开热水腔和凉水腔的杯盖组件就可以将热水腔的水倒入凉水腔,此时拧紧杯盖组件,热水腔的水被保温,凉的慢;凉水腔的水可以打开倒水孔加速冷却;当单独打开某个杯盖组件时,由于透水孔被密封,不会影响另一个杯盖组件的密封效果。

附图说明

[0012] 图 1 为本实用新型的结构示意图。

[0013] 附图标记说明：

[0014] 1- 壶体, 2-USB 加热口, 3- 加热底座, 4- 透水孔, 5- 隔板, 6- 温度显示器, 7- 电源插孔, 8- 电源线, 9- 插头, 10- 杯盖, 11- 螺纹密封圈, 12- 倒水孔。

具体实施方式

[0015] 下面结合附图及实施例描述本实用新型具体实施方式：

[0016] 图 1 示出了本实用新型的具体实施方式, 如图所示, 本实用新型具有温度显示功能的水壶, 包含壶体 1, 壶体 1 顶部敞开, 底部设置加热底座 3; 壶体 1 内部通过隔板 5 分隔为两个空腔, 分别为热水腔和凉水腔; 热水腔和凉水腔顶部分别对应热水口和凉水口, 所述壶体 1 顶部的敞开口由所述热水口和凉水口组成; 所述热水口和凉水口分别通过一个杯盖组件密封;

[0017] 所述杯盖组件包含杯盖 10, 杯盖 10 通过螺纹连接旋合在热水口和凉水口的侧壁上; 杯盖 10 与热水口和凉水口之间设置有螺纹密封圈 11, 所述热水腔和凉水腔之间的隔板靠近热水口和凉水口的位置设置透水孔 4; 当杯盖 10 拧紧时, 透水孔 4 被密封;

[0018] 上述杯盖组件的杯盖 10 顶端还设置有倒水孔 12, 倒水孔通过一个小密封盖闭合;

[0019] 上述的凉水腔对应杯体的外表面设置有温度显示器 6, 该温度显示器 6 连接有温度传感器, 温度传感器设置于杯体内部; 温度显示器同时集成了一个微处理器。

[0020] 为了实现多种加热方式, 上述加热底座 3 上的一端设置有电加热组件, 另一端设置 USB 加热组件; 所述电加热组件包含电源插孔 7, 电源线 8 和插头 9; 所述 USB 加热组件包含 USB 加热口 2。

[0021] 为了可靠的实现透水过程和热水腔的保温, 上述透水孔 4 为两个, 两个透水孔沿着壶体高度方向排列; 所述隔板 5 为保温隔热材料制作, 所述热水腔对应的壶体为保温壶体。

[0022] 上面结合附图对本实用新型优选实施方式作了详细说明, 但是本实用新型不限于上述实施方式, 在本领域普通技术人员所具备的知识范围内, 还可以在不脱离本实用新型宗旨的前提下做出各种变化。

[0023] 不脱离本实用新型的构思和范围可以做出许多其他改变和改型。

[0024] 应当理解, 本实用新型不限于特定的实施方式, 本实用新型的范围由所附权利要求限定。

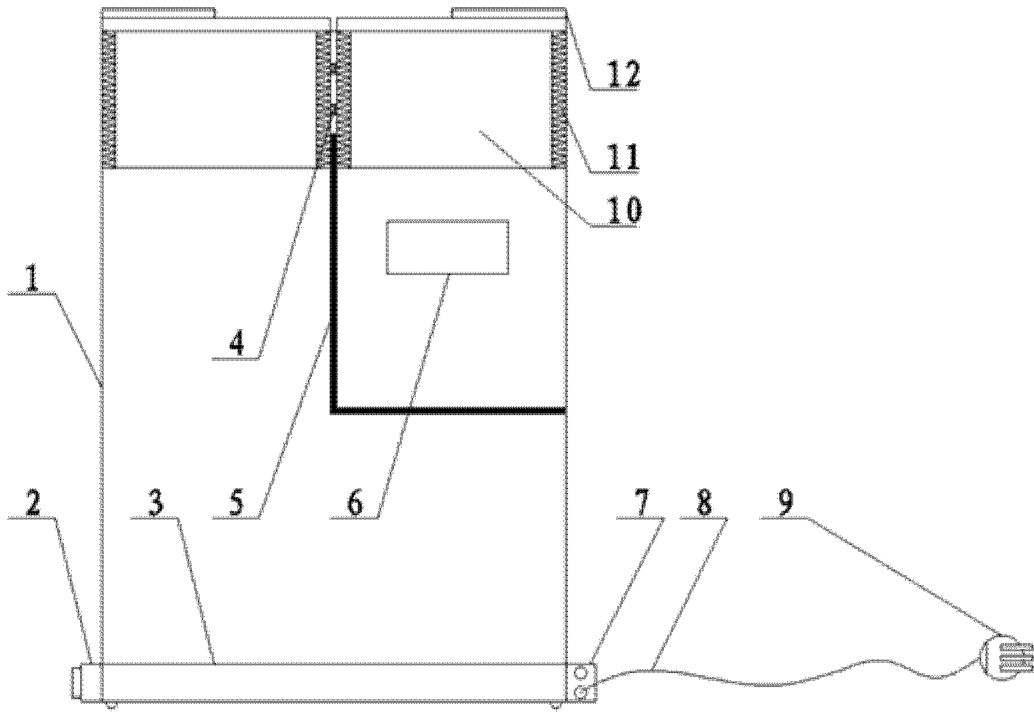


图 1