

①9



OFICINA ESPAÑOLA DE
PATENTES Y MARCAS

ESPAÑA



①1 Número de publicación: **1 075 472**

②1 Número de solicitud: U 201130765

⑤1 Int. Cl.:
E03C 1/186 (2006.01)

①2

SOLICITUD DE MODELO DE UTILIDAD

U

②2 Fecha de presentación: **15.07.2011**

⑦1 Solicitante/s: **Juan Antonio Abello Jiménez
A. Colón, Linaje, 2
29001 Málaga, ES**

④3 Fecha de publicación de la solicitud: **18.10.2011**

⑦2 Inventor/es: **Abello Jiménez, Juan Antonio**

⑦4 Agente: **No consta**

⑤4 Título: **Fregadero integral.**

ES 1 075 472 U

DESCRIPCIÓN

Fregadero integral.

Objeto de la invención

La presente invención se refiere a un fregadero integral, cuya particularidad es que cuando se encuentra fuera de uso, el hueco del fregadero queda oculto por una puerta abatible.

El objeto de la invención es conseguir un aspecto estético óptimo de la encimera de una cocina, estableciendo una continuidad superficial de la puerta que cierra el hueco del fregadero, cuando éste no se utiliza, y la propia encimera.

Antecedentes de la invención

Actualmente en el mobiliario de una cocina quedan integrados una pluralidad de electrodomésticos, y concretamente sobre la encimera electrodomésticos tales como microondas, cafetera, etc., de manera que la integración de esos electrodomésticos en el mobiliario forman combinaciones estéticas realmente bonitas.

No obstante, el fregadero, al definir un hueco en la superficie de la encimera, rompe la estética de ésta sea cual sea el tipo de mobiliario de la cocina.

A veces ese hueco del fregadero se cubre con una tapa, cuya finalidad principal es la de ocultar en el interior del fregadero determinados objetos y/o piezas de vajilla que han sido utilizados con anterioridad y que están sin fregar, en espera de ser fregados manualmente en el propio fregadero o de introducirlos en el correspondiente lavavajillas.

En cualquier caso ya se ha dicho que la tapa referida lo único que hace es ocultar objetos o piezas de vajilla en el interior del fregadero, pero siempre deja al descubierto el grifo o grifos y el mano o mandos de éstos, resultando incluso a veces imposible colocar o disponer una tapa en virtud de que la posición o montaje de los grifos no se lo permite.

Descripción de la invención

El fregadero integral que se preconiza ha sido concebido para resolver la problemática anteriormente expuesta, en base a una solución sencilla pero eficaz, ya que la ocultación del fregadero lo constituye una puerta abatible y abisagrada por cualquier sistema apropiado a uno de los bordes que limitan el fregadero, de manera que en la posición de fuera de uso del fregadero, la puerta se abate y cubre el hueco del fregadero, formando aquella una continuidad superficial con la propia encimera.

Más concretamente, la puerta de ocultación del fregadero y montada de forma abatible a partir de un apropiado abisagramiento, presenta la particularidad de estar materializada en acero o cualquier otro material resistente a la oxidación, estando forrada dicha puerta, al menos por su cara vista e incluso por sus bordes laterales y también incluso por su cara inferior, mediante una superficie embellecedora del color de la encimera, para ofrecer un aspecto totalmente homogéneo con ésta, pudiendo esa superficie embellecedora ser del mismo material que la propia encimera o cualquier otro que ofrezca el mismo aspecto, ya sea formica, vinilos, etc.

La puerta así constituida y montada de la forma referida, presenta la particularidad de incorporar en su cara inferior o interna uno o varios grifos y sistema de suministro de agua, ya sean grifos, combinación de válvulas, llaves de corte y otras piezas para el suministro deseado, es decir que todos esos componentes

quedan integrados en la cara inferior de la puerta abatible, de manera tal que los grifos y sus mandos son abatibles en el momento de llevar a cabo el cierre de dicha puerta, pudiendo efectuar el cierre de ésta aún en el caso de que en el interior del fregadero existan piezas de vajilla u otros objetos a fregar.

El abatimiento de los grifos o grifo, y en su caso del mando o mandos, puede realizarse lateralmente o bien hacia abajo, con las tuberías de alimentación de agua fría y caliente, y respectivas llaves de paso.

Además del grifo, normalmente monomando como mezclador de agua fría y agua caliente, la puerta puede incorporar también igualmente de forma abatible un grifo para suministro de detergente, como puede ser un gel lavavajillas, así como otro grifo para suministro de agua potable.

El accionamiento de la puerta para llevar a cabo su apertura y cierre puede realizarse manualmente, con un simple tope que mantenga la puerta en posición vertical de uso, es decir con el fregadero abierto, o puede ser accionada igualmente mediante un pistón neumático que tiende a desplazar la puerta permanentemente hacia la posición de apertura, colaborando en ello un gatillo de bloqueo que la mantiene cerrada. Igualmente puede accionarse de forma motorizada.

En el caso de que el accionamiento de la puerta para llevar a cabo su apertura y cierre se efectúe de forma manual, ésta operación puede efectuarse a través de un orificio realizado sobre la misma, que sería el medio que pasaría mas desapercibido en la continuidad superficial de la encimera con dicha puerta en su posición de cierre.

Evidentemente la puerta abatible con sus componentes puede aplicarse igualmente en lavabos y similares.

Descripción de los dibujos

Para complementar la descripción que seguidamente se va a realizar y con objeto de ayudar a una mejor comprensión de las características del invento, de acuerdo con un ejemplo preferente de realización práctica del mismo, se acompaña como parte integrante de dicha descripción, un juego de dibujos en donde con carácter ilustrativo y no limitativo, se ha representado lo siguiente:

La figura 1.- Muestra una representación correspondiente a una vista frontal de la puerta abatible en posición de apertura respecto del hueco de un fregadero establecido en una encimera, representándose ésta en perspectiva superior. En este caso el plegado del grifo y llaves de corte asociados a las tuberías de alimentación, se realiza hacia abajo.

La figura 2.- Muestra una representación como la de la figura anterior, aunque en este caso el plegado del grifo se realiza lateralmente, previéndose para ello un rebaje en la cara inferior de la correspondiente puerta.

La figura 3.- Muestra una vista en perspectiva superior de la puerta del fregadero en posición de cierre, en la variante en que además del grifo monomando incluye también grifos adicionales o complementarios, estando situados éstos en posición desplegada.

La figura 4.- Muestra una vista de perfil y en sección del dispositivo de la invención.

La figura 5.- Muestra, finalmente, una vista en perspectiva del aspecto de la encimera cuando el fregadero se dispone en situación inoperante.

Realización preferente de la invención

Como se puede ver en las figuras referidas, el fregadero (1) de la invención establecido en una encimera (2), como se representa en las figuras, presenta la particularidad de que el hueco del mismo quedará oculto, en la posición de no utilización, mediante una puerta abatible (3) vinculada a uno de los bordes del fregadero mediante un abisagramiento (4), que puede ser de cualquier tipo.

Esta puerta abatible (3), además de constituirse en un material resistente a la oxidación, estará materializada o recubierta de una superficie igual a la de la propia encimera (2), al objeto de que en la posición de cierre de aquella se establezca una continuidad superficial o lo que es lo mismo, un aspecto estético homogéneo a todo lo largo de la encimera (2), ocultando totalmente el hueco del fregadero (1).

Sobre la cara interna de la puerta (3) se ha previsto el correspondiente grifo (5) que es alimentado a través de respectivas tuberías de suministro (6), siendo el grifo (5) como es convencional de un único caño y con un solo mando, incluyendo el mezclador de agua fría y agua caliente, siendo éstas alimentadas a través de las tuberías (6) en las que están establecidas las correspondientes llaves de paso (7).

Pues bien, ese grifo y correspondientes tuberías de suministro, son abatibles para ocupar una posición plegada sobre la cara interna de la puerta (3) o una posición desplegada de uso de tal grifo (5), de manera que en cualquier caso el plegado puede realizarse hacia abajo, como se representa en la figura 1, o bien lateralmente como se representa en la figura 2, contando en este último caso en la cara inferior de la puerta (3) con un rebaje (8) para alojar el citado grifo

(5) cuando esté plegado.

De esta manera cuando el fregadero (1) se encuentra fuera de uso, incluso pudiendo tener en su interior objetos o piezas de vajilla, puede quedar oculto mediante el abatimiento de la puerta (3) hacia la posición de cierre, ya que la superficie externa de ésta está constituida en el mismo material o parecido al de la encimera (2) para establecer una continuidad superficial, o lo que es lo mismo, un aspecto estético homogéneo con dicha encimera (2), pudiéndose accionar la puerta (3) para llevar a cabo su apertura o cierre de forma manual o de forma automática, es decir mediante un pistón hidráulico, de gas, de forma motorizada, etc.

En la figura 3 puede observarse como además del grifo monomando (5) convencional, sobre la puerta (3) pueden ir asociados un grifo de suministro de agua potable (9), por ejemplo, procedente de un equipo de osmosis, e incluso un grifo (10) para suministro de un gel lavavajillas.

En la comentada variante de realización descrita y mostrada en la figura 3, las correspondientes conducciones o tubos de conexión de los grifos (5, 9 y 10), están materializadas por orificios o pasos (11) realizados sobre la propia puerta (3), constituyendo dichos orificios o pasos (11) en este caso los conductos de conducción del agua desde la red de suministro hacia los propios grifos (5, 9 y 10). Como es evidente, a esos orificios o pasos (11) irán acoplados los conductos constitutivos, por ejemplo, de los clásicos latiguillos (12) conectados a la red de suministro general y en su caso al depósito de almacenamiento del gel de lavavajillas.

REIVINDICACIONES

1. Fregadero integral, que siendo del tipo de los que están integrados en la encimera de una cocina, y pudiendo incluso materializarse en un lavabo, en los que se han previsto el convencional grifo monomando para agua fría y agua caliente, así como las correspondientes tuberías o conductos de suministro de agua, se **caracteriza** porque sobre uno de los bordes del contorno correspondiente a la embocadura del hueco del fregadero va montada una puerta abatible, relacionada con ese borde a través de un abisagramiento o medio de articulación apropiado, habiéndose previsto que dicha puerta abatible presente una superficie externa acorde con la que presenta la correspondiente encimera en la que esté integrado el fregadero, incorporando dicha puerta abatible en su cara interna el correspondiente grifo y mando, abatible bien hacia abajo o bien lateralmente en la posición de cierre para la puerta, quedando dicho grifo y mando, así como las correspondientes tuberías para suministro de agua, ocultas bajo la puerta y en el interior del hueco del fregadero, para determinar un aspecto estético

homogéneo en la superficie superior de la encimera.

2. Fregadero integral, según reivindicación 1, **caracterizado** porque la puerta presenta en su cara interna un rebaje para la ubicación del grifo en su posición de plegado.

3. Fregadero integral, según reivindicaciones anteriores, **caracterizado** porque complementariamente, además del grifo convencional, sobre la cara interna de la puerta van montados de forma abatible, un grifo de suministro de agua potable y un grifo de suministro de detergente, tal como un gel lavavajillas.

4. Fregadero integral, según reivindicaciones anteriores, **caracterizado** porque la puerta abatible se complementa con un tope y un gatillo limitadores de su posición.

5. Fregadero integral, según reivindicaciones 1 a 3, **caracterizado** porque la puerta se complementa con un pistón neumático que tiende a desplazarla permanentemente hacia la posición de apertura.

6. Fregadero integral, según reivindicaciones 1 a 3, **caracterizado** porque la puerta está asistida por un mecanismo motorizado de apertura.

25

30

35

40

45

50

55

60

65

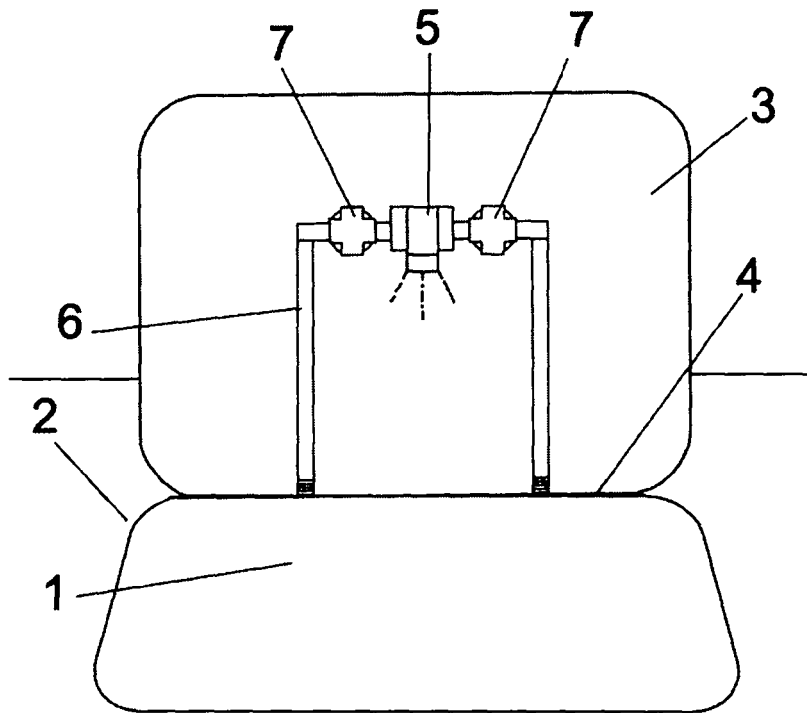


FIG. 1

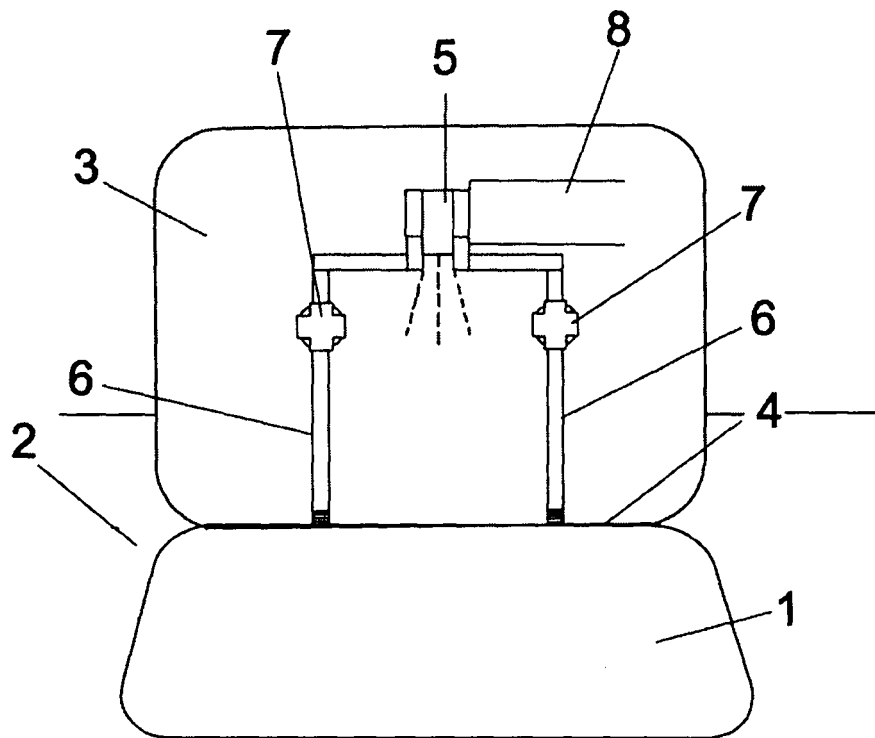


FIG. 2

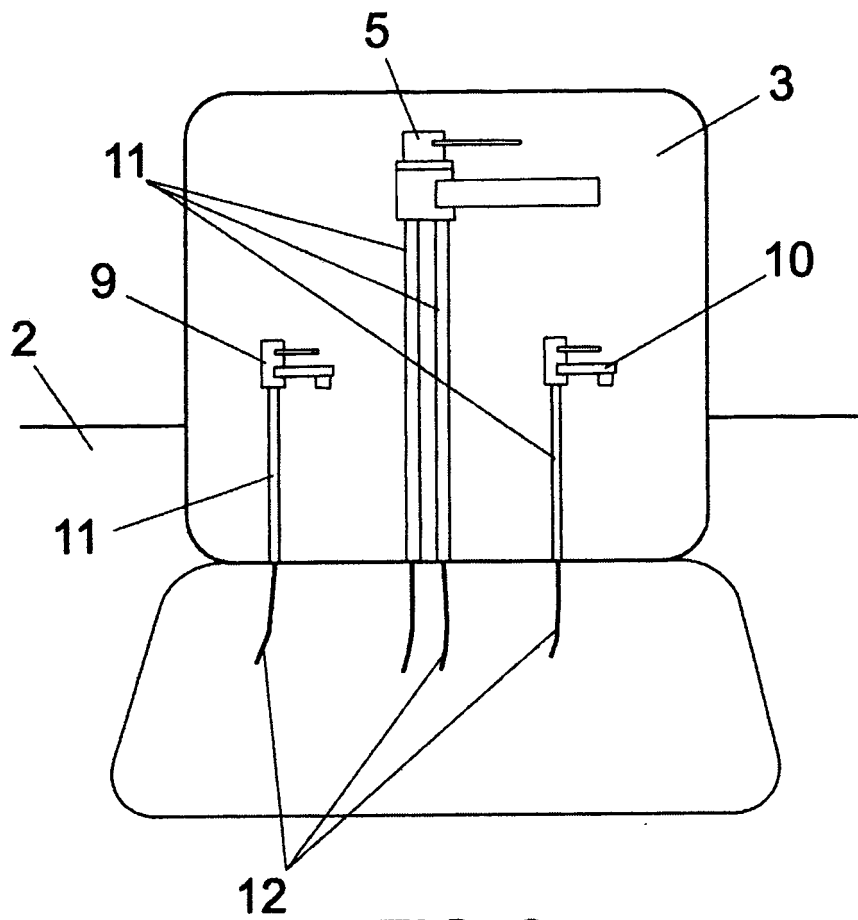


FIG. 3

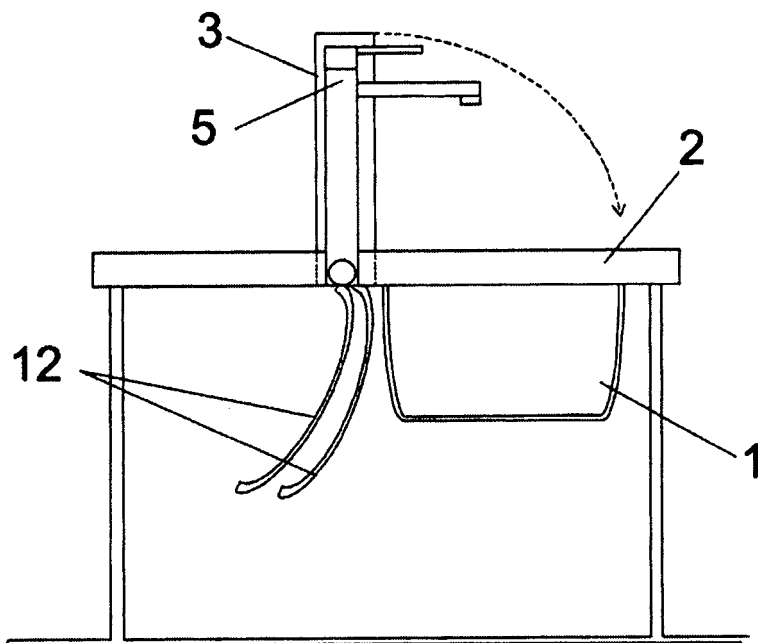


FIG. 4

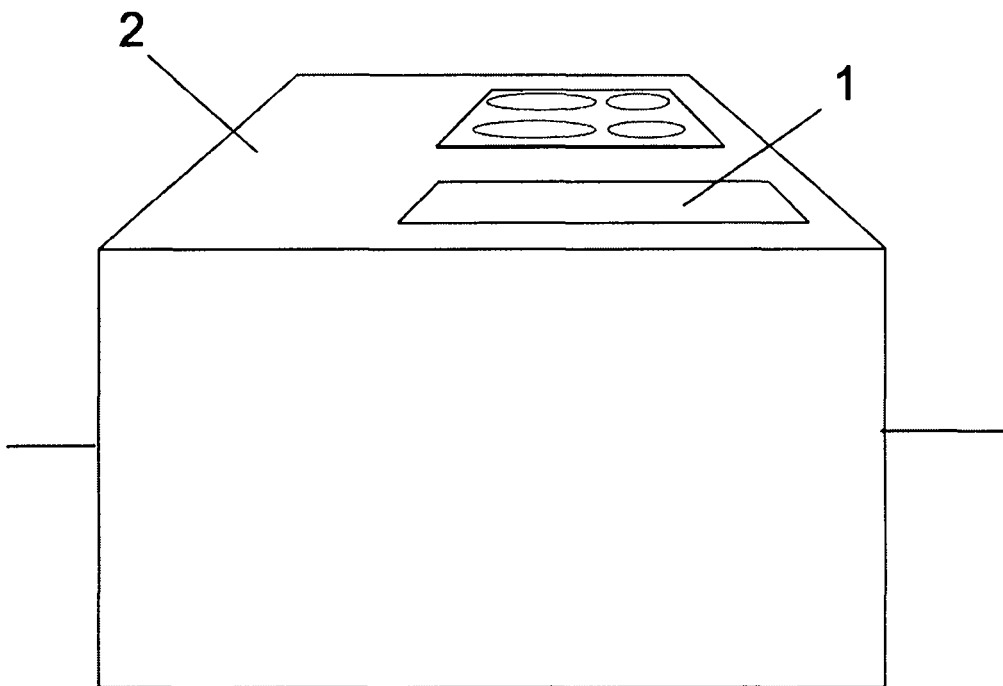


FIG. 5