

(19)
(12)

(KR)
(Y1)

(51) 。 Int. Cl. ⁷
A45D 29/14

(45) 2001 09 26
(11) 20 - 0242010
(24) 2001 07 30

(21) 20 - 2001 - 0006038
(22) 2001 03 07
(62) 2001 - 0010740
: 2001 03 02

2001 03 02

(73) 536 104 - 1504

(72) 536 104 - 1504

(74)

:

가 :

(54)

23) (24) (23) , (17) , (8) ()
(23) 가
(17) (1) 가
(15) 가 (100) 가

3

, , ,

1 ,

2 ,

3 ,

4 ,

5 2 ,

6 3 ,

7 4 ,

8 5 ,

9 6 ,

10 7 ,

11 8 ,

12 9 ,

13 10 ,

14 11 ,

15 12 ,

16 13 .

1: 3:

4: 5:

7: 8:

9: 10:

- 11: 15:
- 15a: 17:
- 18: 19:
- 20: 21:
- 23: 24:
- 26: 27:
- 29: 29a:
- 30: 31:
- 32:
- 100: 100a:

가

가 가 190828 , 1999 - 62335

가 가 가

가 가

가 가

가

가

가

가 가

가

가

1 , 2 , 3

	,	1	,	(1)	,	(1)	3
	,	(10)	(11)가		(10)	(11)	(9)
	,	(9)	(7)			(7)	(8)가
			(8)		(9)	(10)	(11)
			(8)		(10)	(11)	

1	3	,	(1)	(4)	(3)가
		,	(10)	(15)	(3)
(5)			(1)		

(18)가	(3)	(17)	,	(17)	
	(3)	(4)			(3)

0) (17) (17) (17) (19) (20) (19) (2

(15) (23) (17) (24) (20) (23) (23)

(15) (26) (26) 가 (26) 가

(27)가 (23) 가 (15) (17) (20) (21)

(23) (10) (23) (20)

(26) (15) (29) (29)

(29) (29a) (30) (30) (30) (29)

(29a) 가 (15) (30) (15a)가 (15) (31)

(15a) (26) (32) (15) (30), (29),

(23) (15)

4 (32) (100) 가

5 16 (100)가 (100) 가

5 (32) (101) (10) (101a) (101)

6 02a (102) 가 가 (1

7 가 (103) (102) 가 (103a)

8 (104) 가 (104a)

(104a)

9 11 9 (105) 가 가 (105a)

(105) (105a) (106a) (106) (107) (107a) 가

(105,106,107) 가 (105,106,107) 9 11 (105,106,107) (105a,106a,107a)

12 (108) (nipper) ,
 12 (108) ,
 (108a) (108a) 가 가 .

13 (109) ,
 (109a) (109) 가 .

14 (110) (32)
 (110a) (110a)
 (112) (113) , (113) (115) , (115)
 (113) 가 (113) (115) (11)
 4) (113) 14 (113) (15)
 13) 가 , (115) (114) 가 (1

15 (120) (121) (
 , (32) (124)가 , (124) (123)
 121) (125) (123) , (123) (122) (123)

16 (130) (131) (
 , (32) (132) , (132)
 131) (133) (134) , (134) (134)
 (15) (132) (135) (132) (134)
 (130)

가 ,
 ,
 1

가 , 가 가 가

(57)

1.

(11) (1);

(1) (11) (10);

(1) (10) (11) (8);

(10) (15);

(15) (23);

19) (23) (23) (23) (20) (20) (가) (17);

(23) (15) (26);

(15) (23) (26) (15) (32)

2.

1 (17) (1) (4) 가

3.

1 2 (32) (32) 가

4.

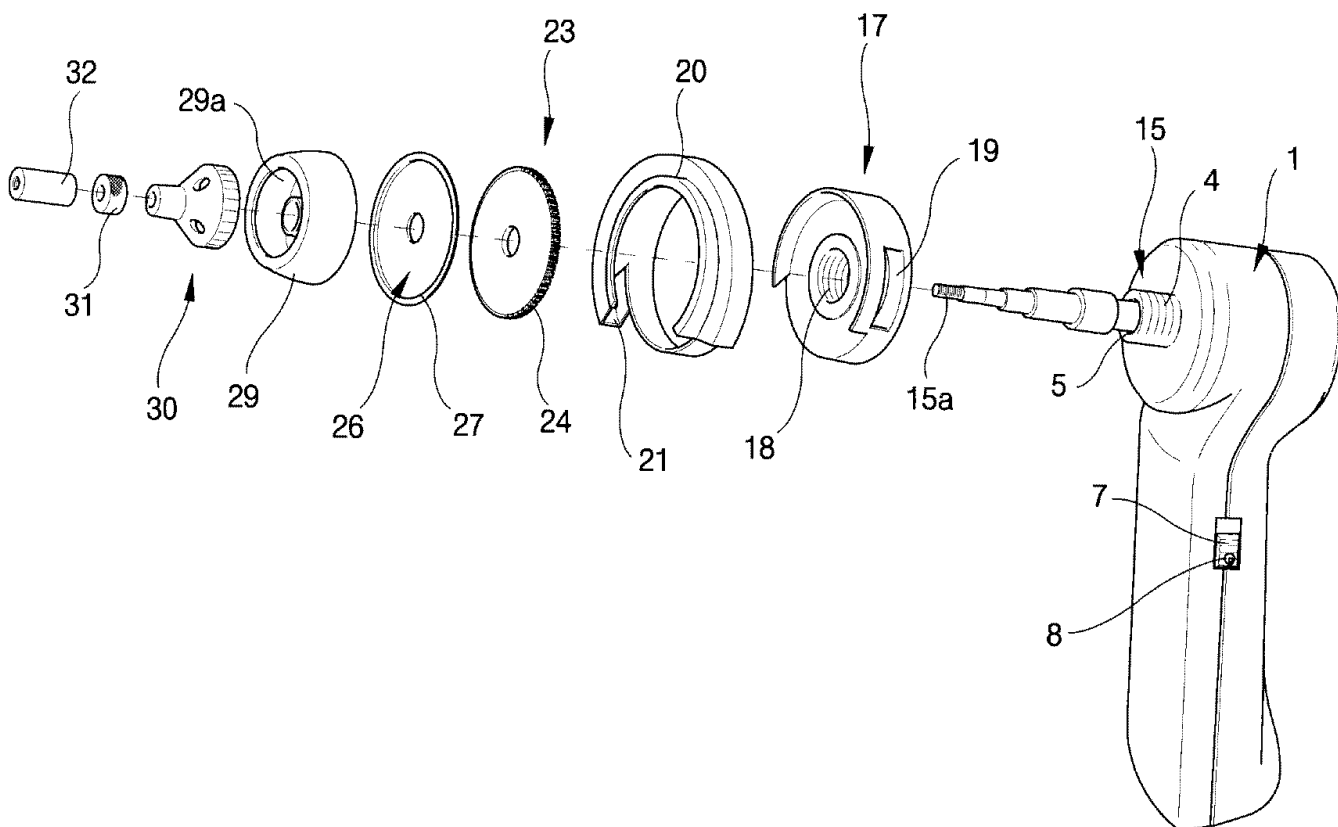
3 (101a,102a,103a) (32) (101,102,103)

5.

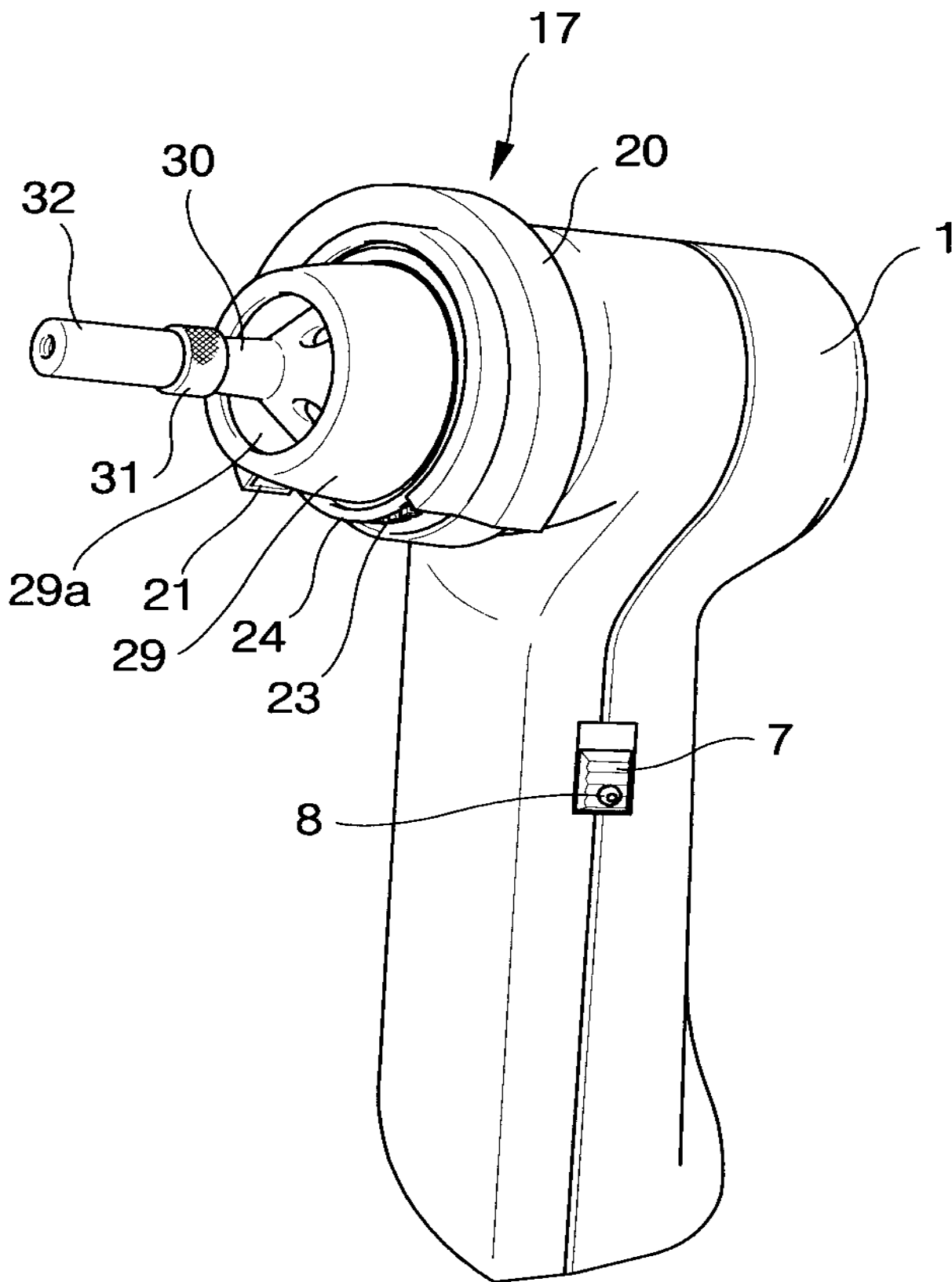
3 (104) 가 (104a)

(15) (29) (31) (29) (29) (31) (30) (29) (29)

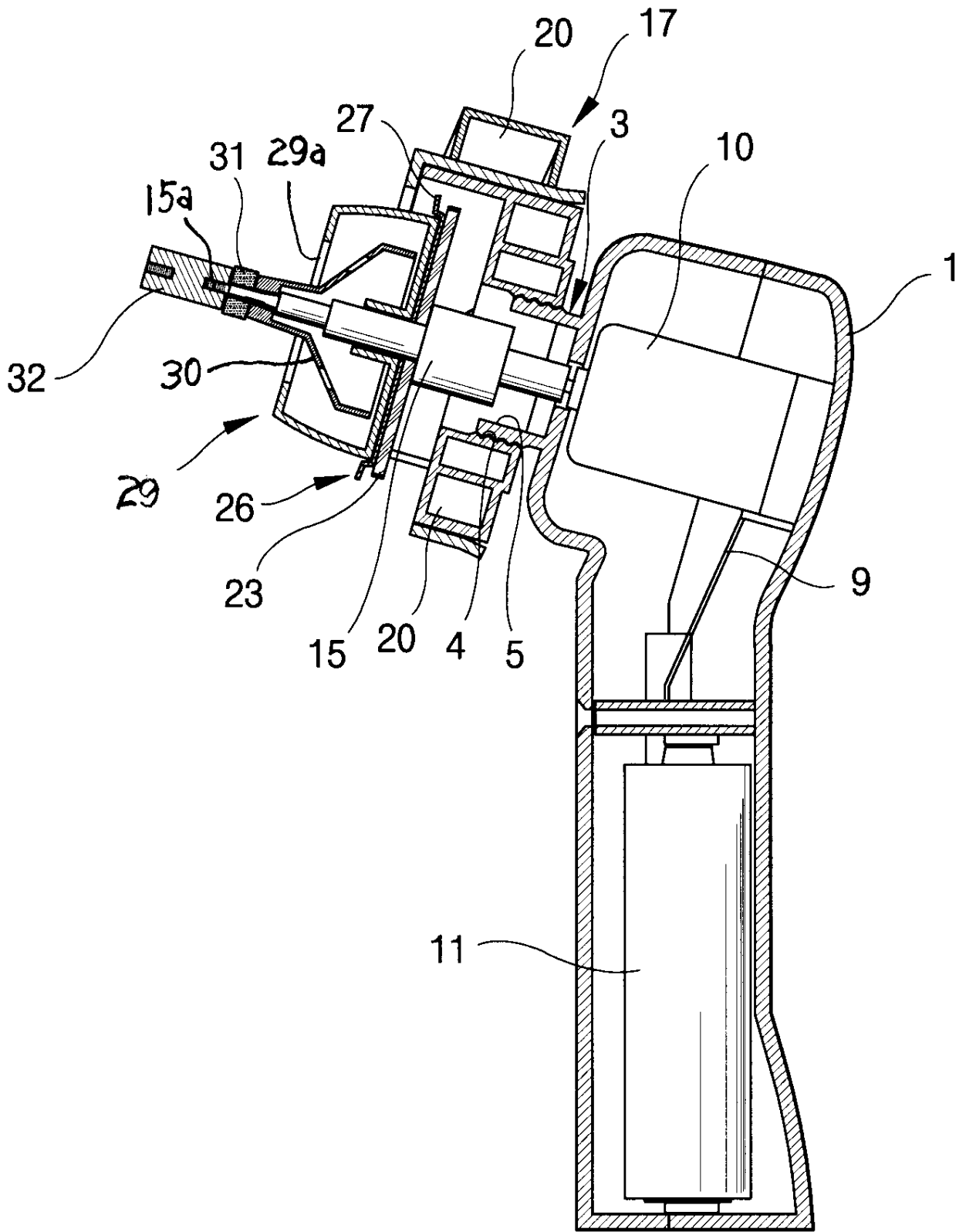
1



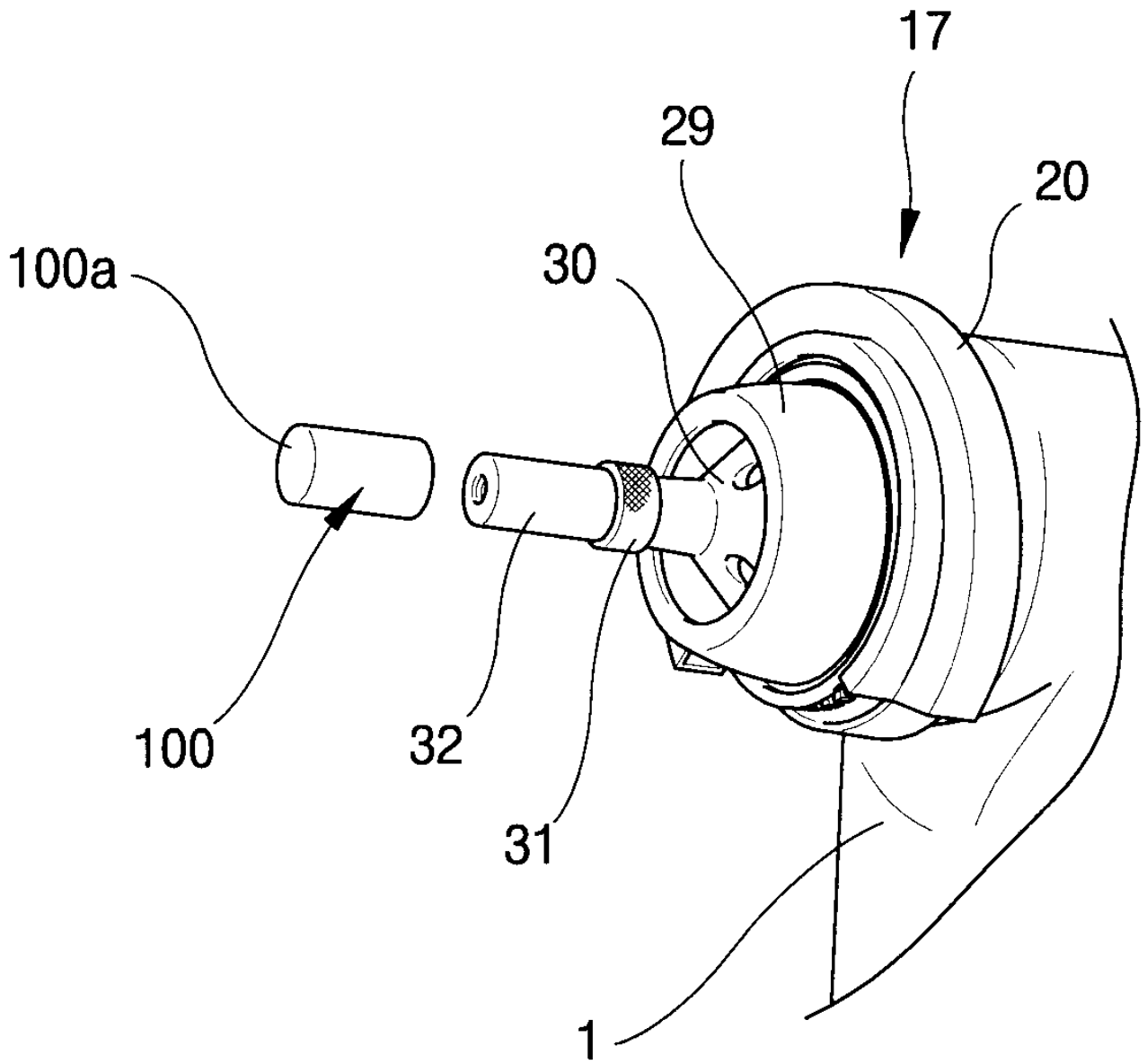
2



3



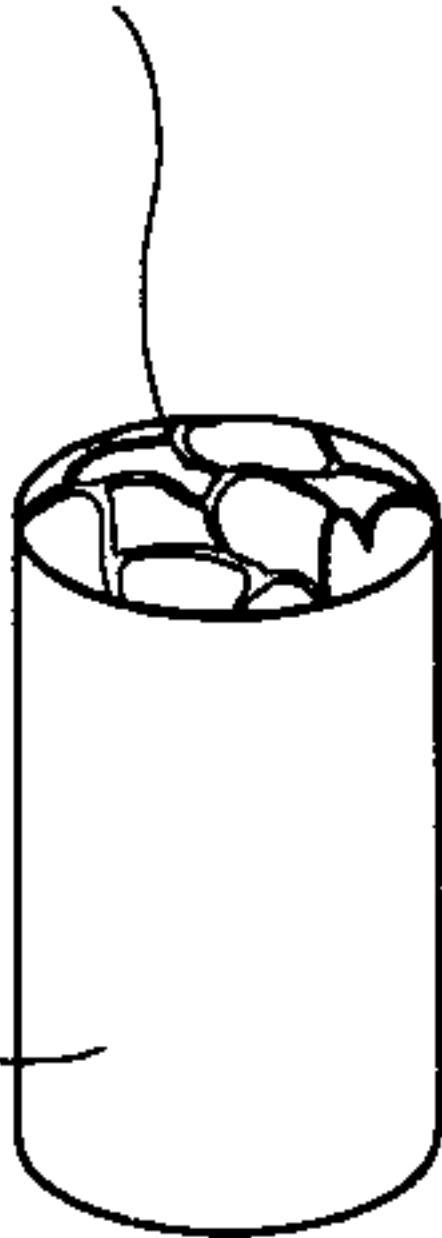
4



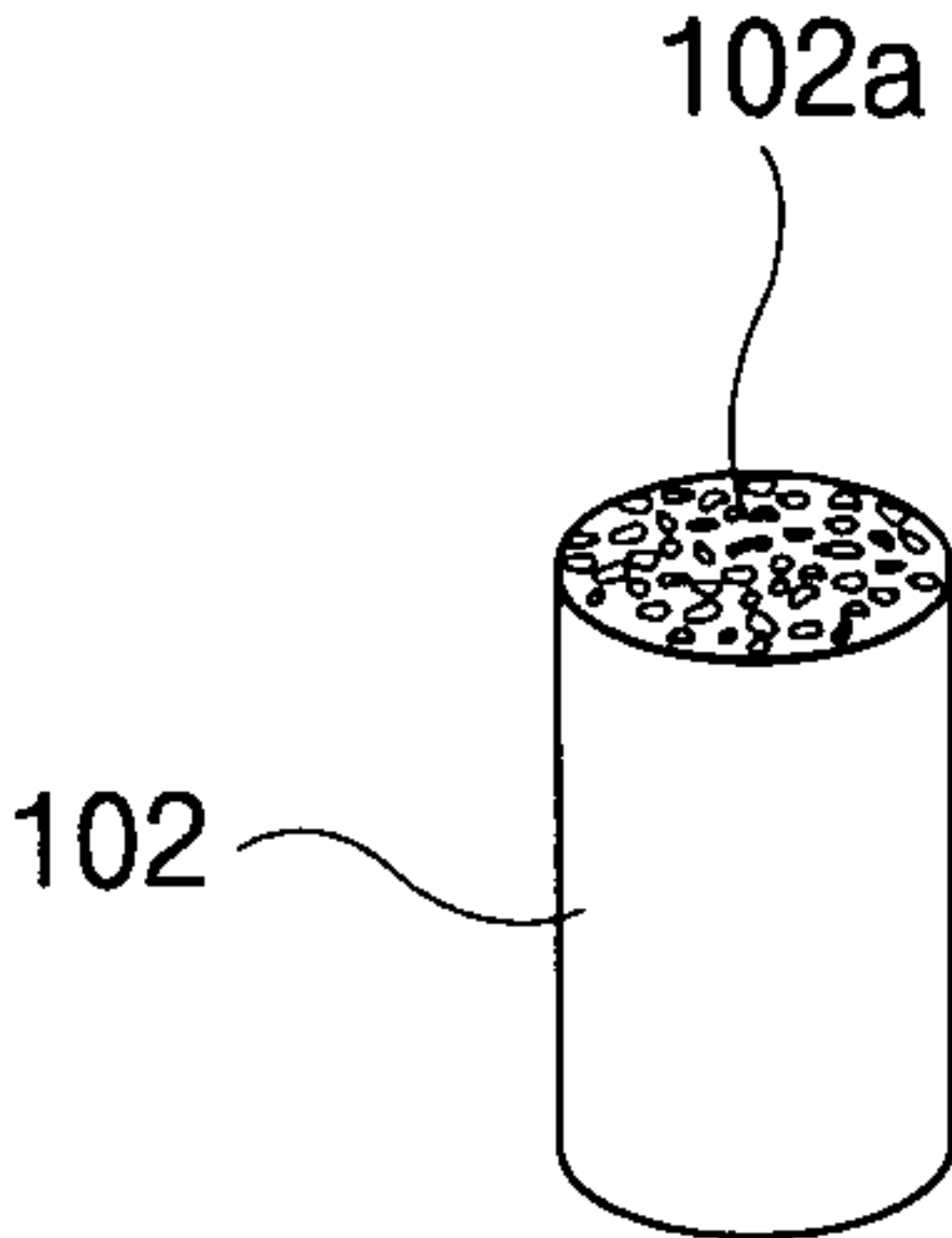
5

101a

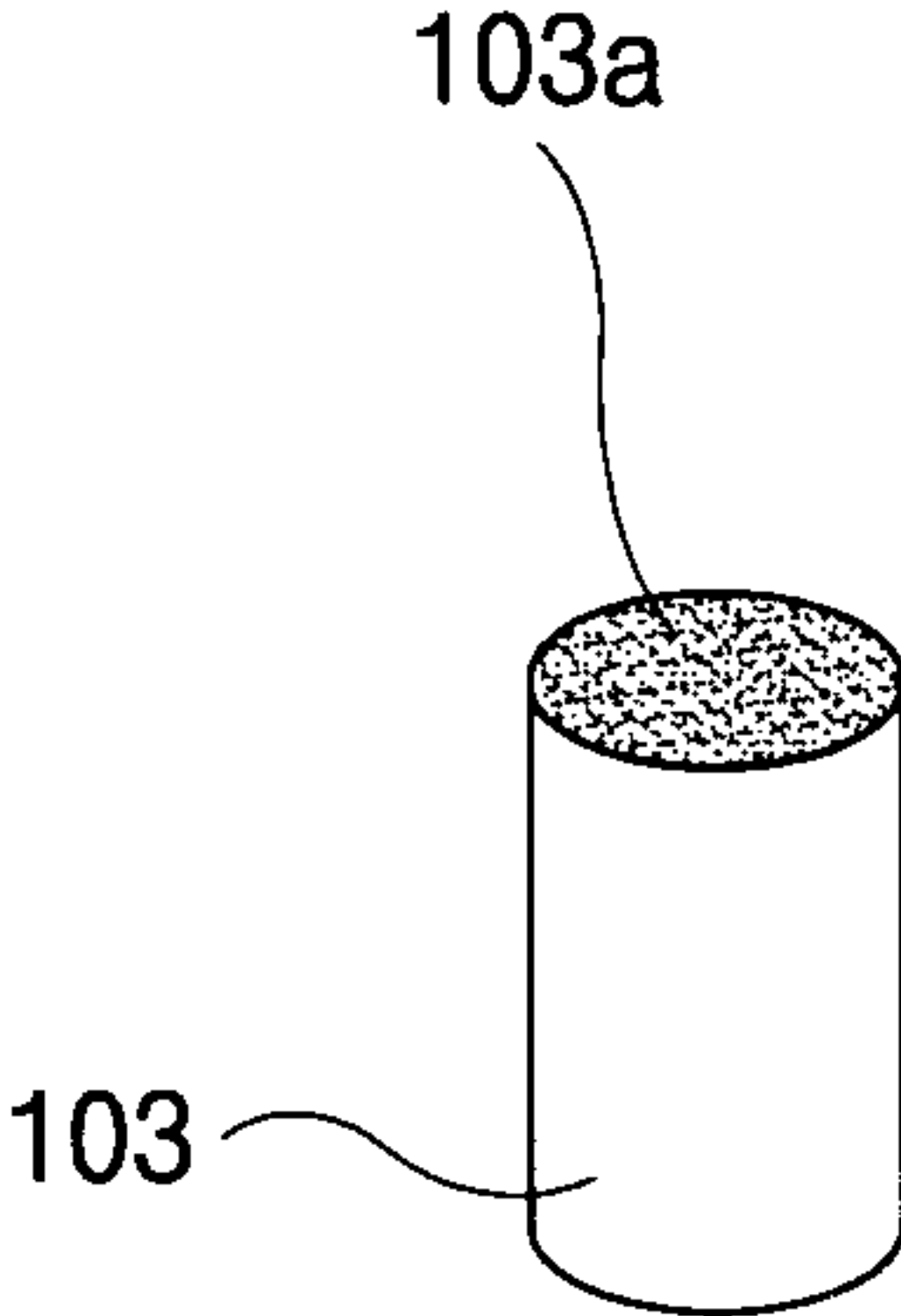
101

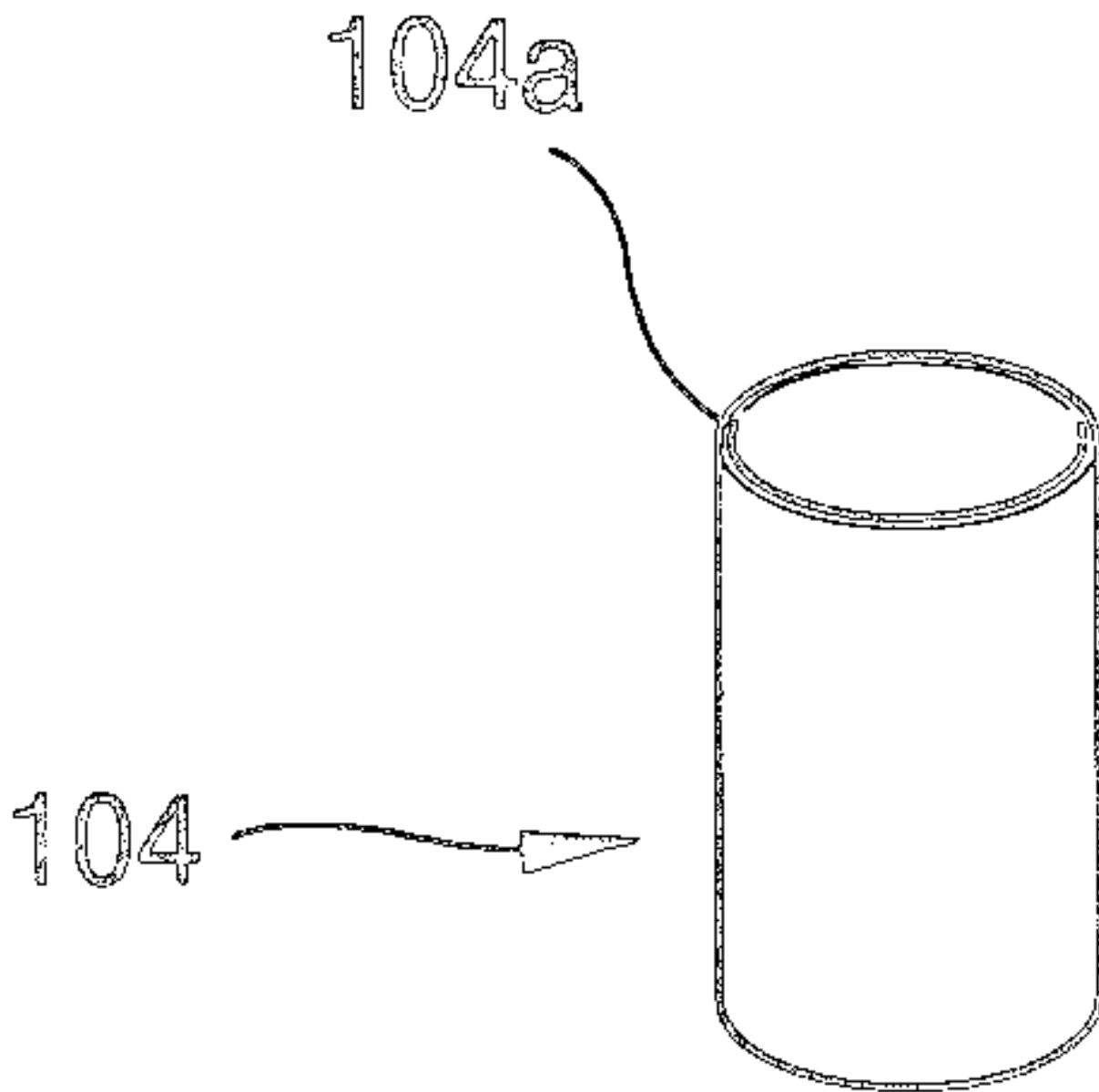


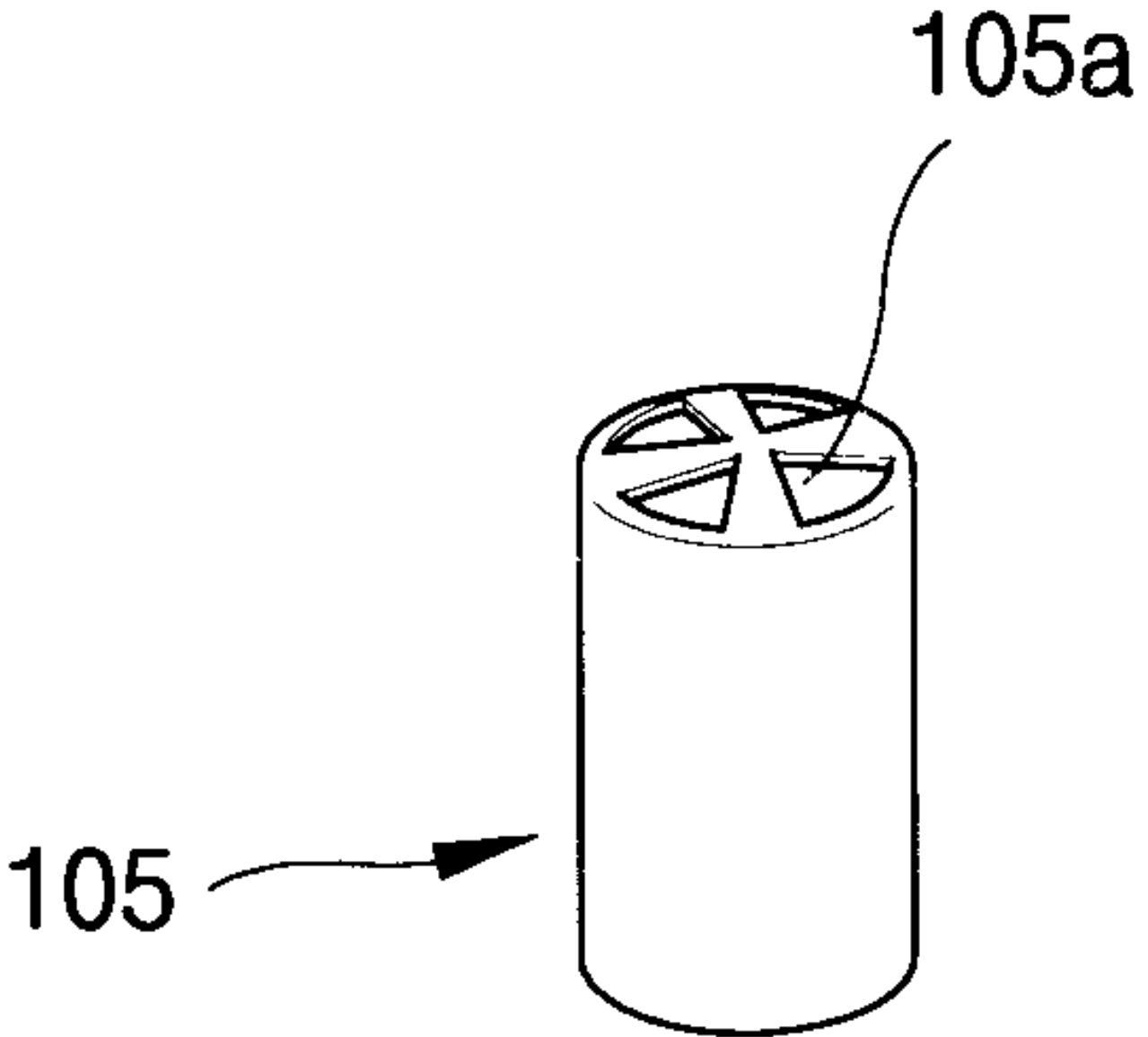
6



7

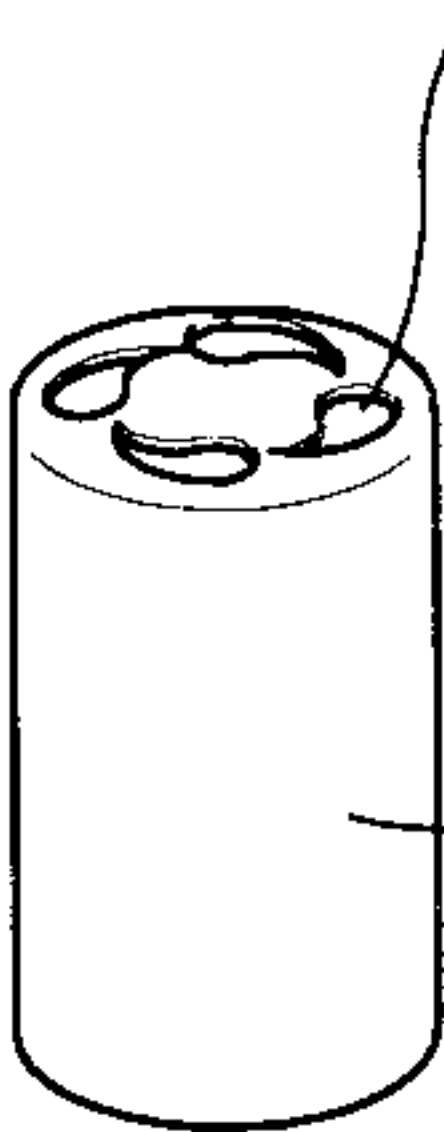




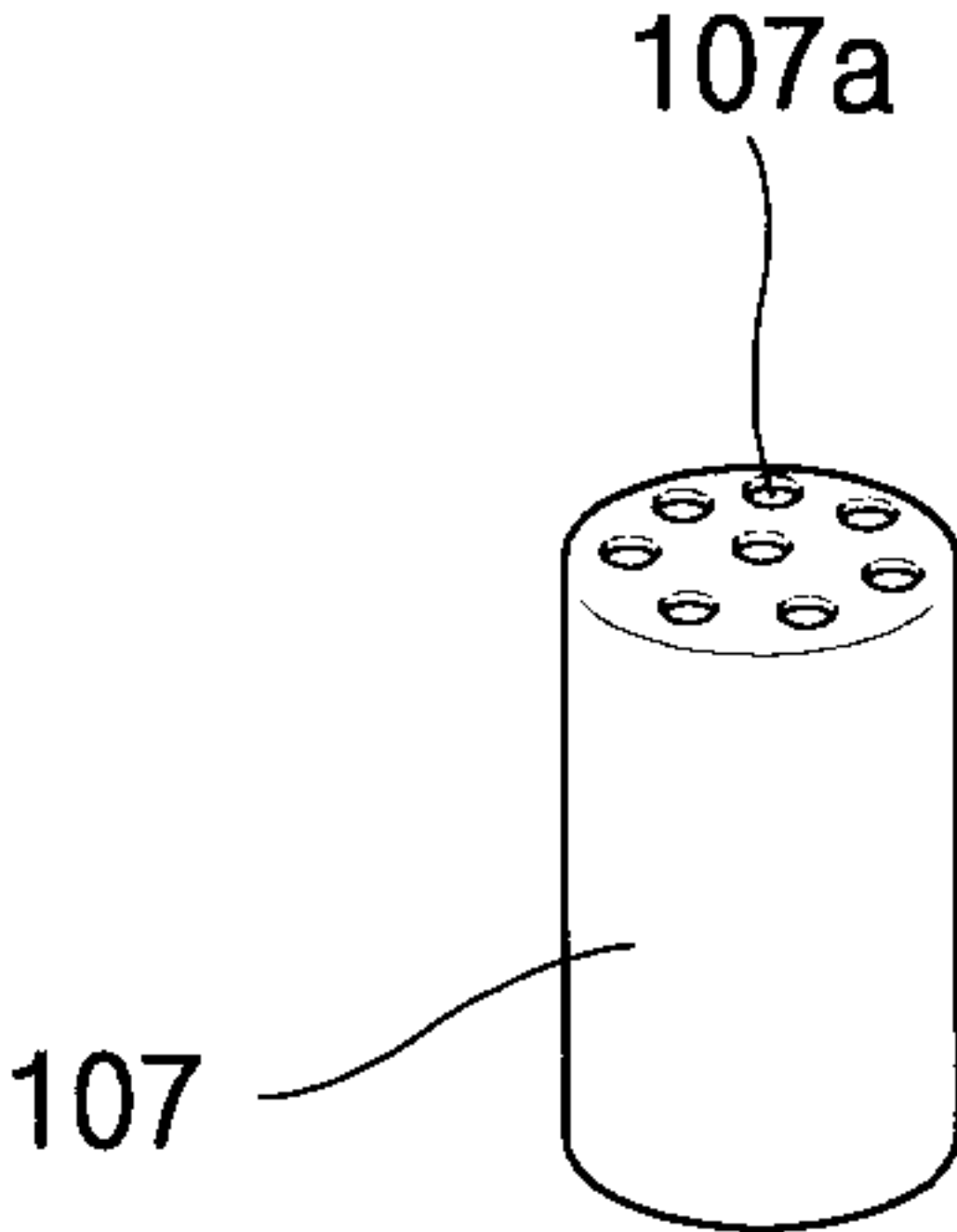


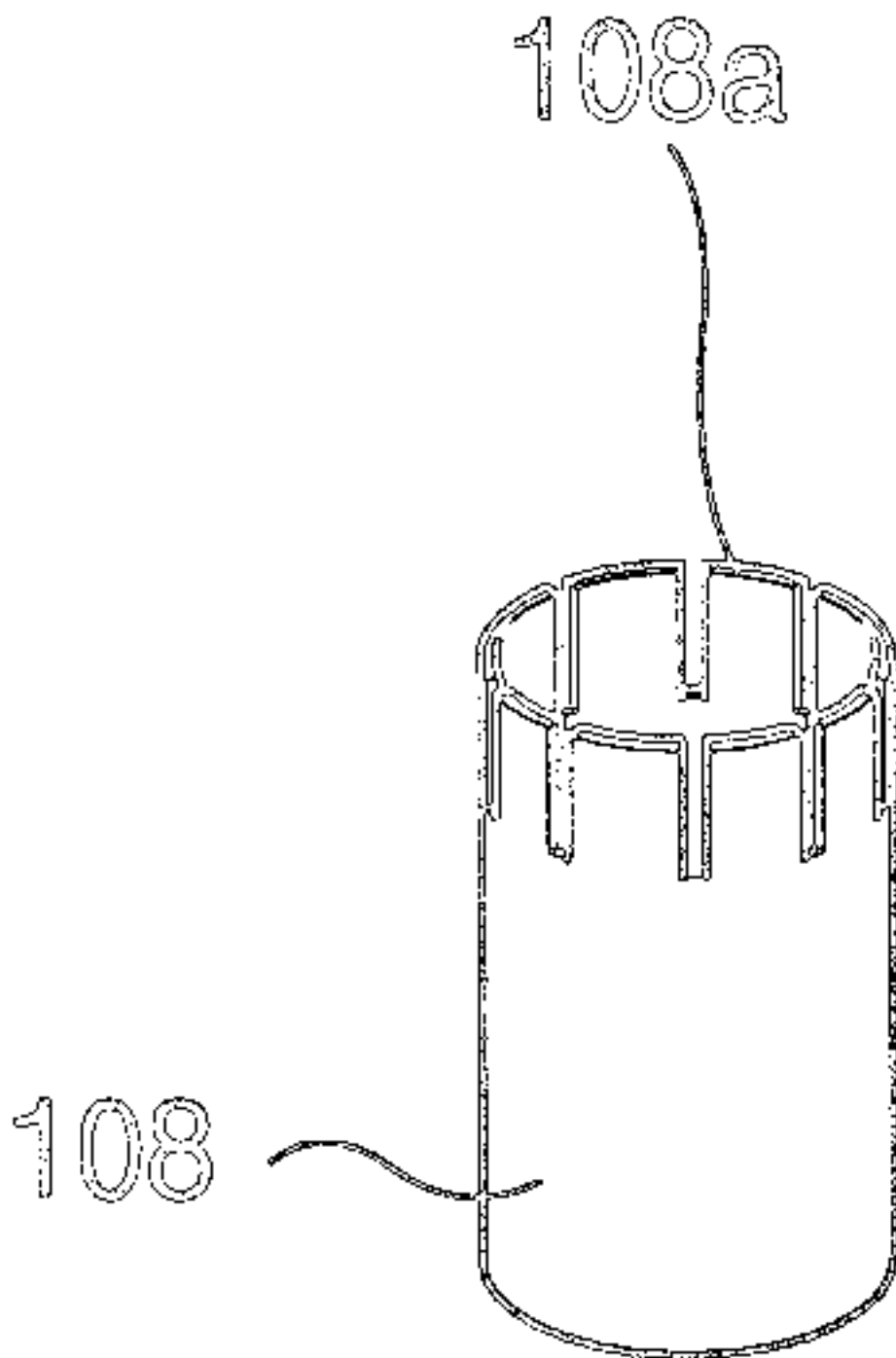
10

106a

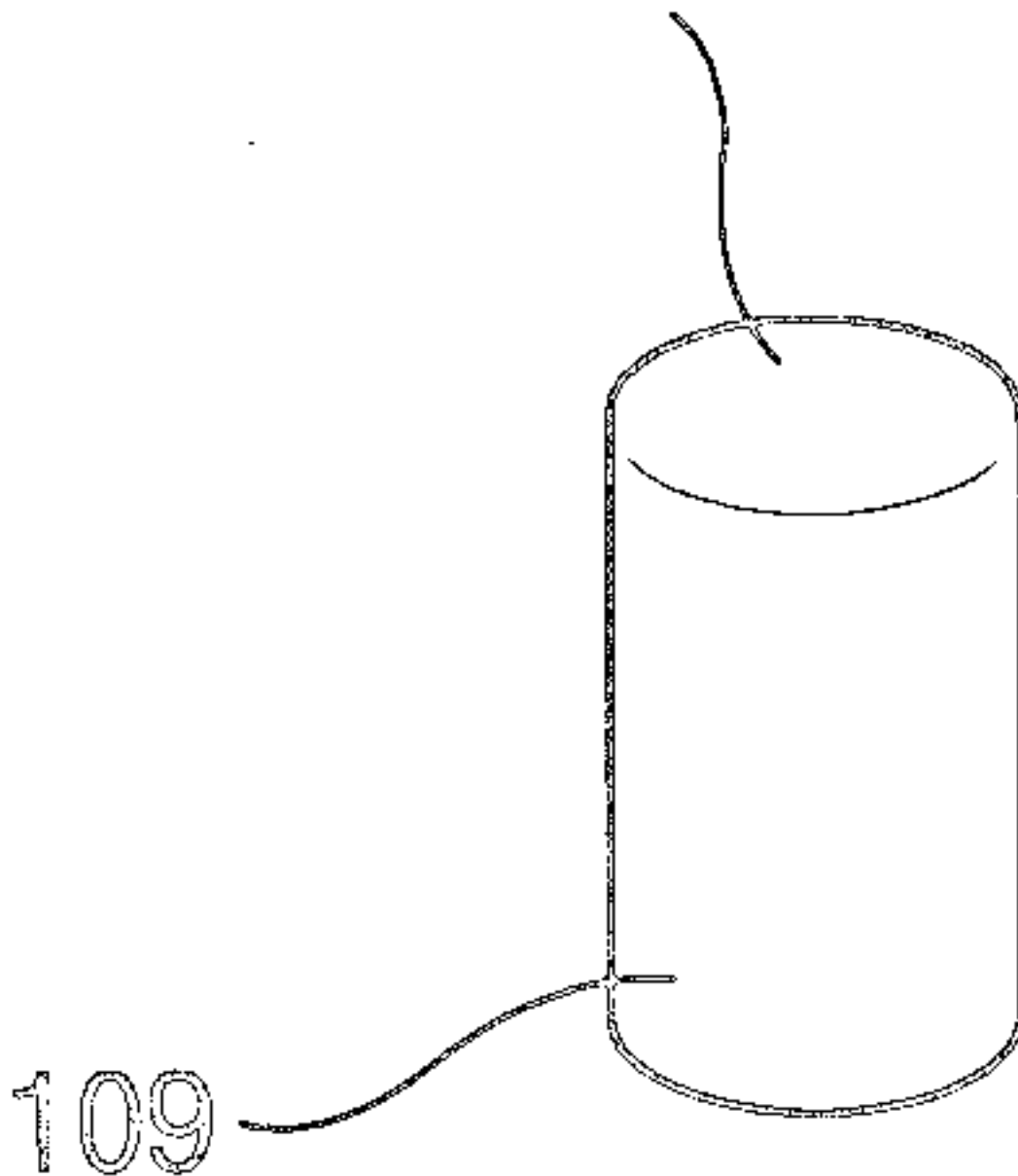


106

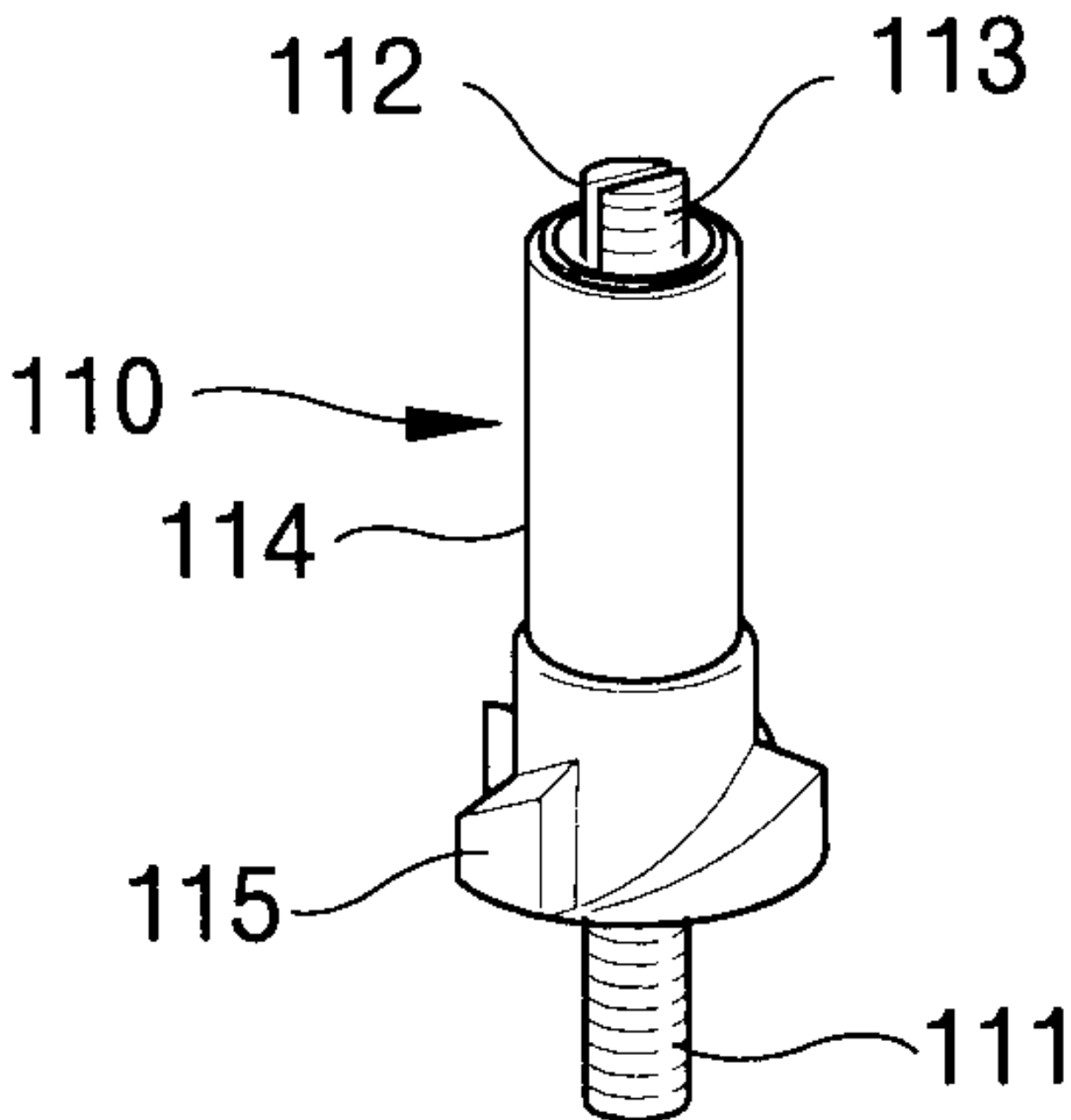




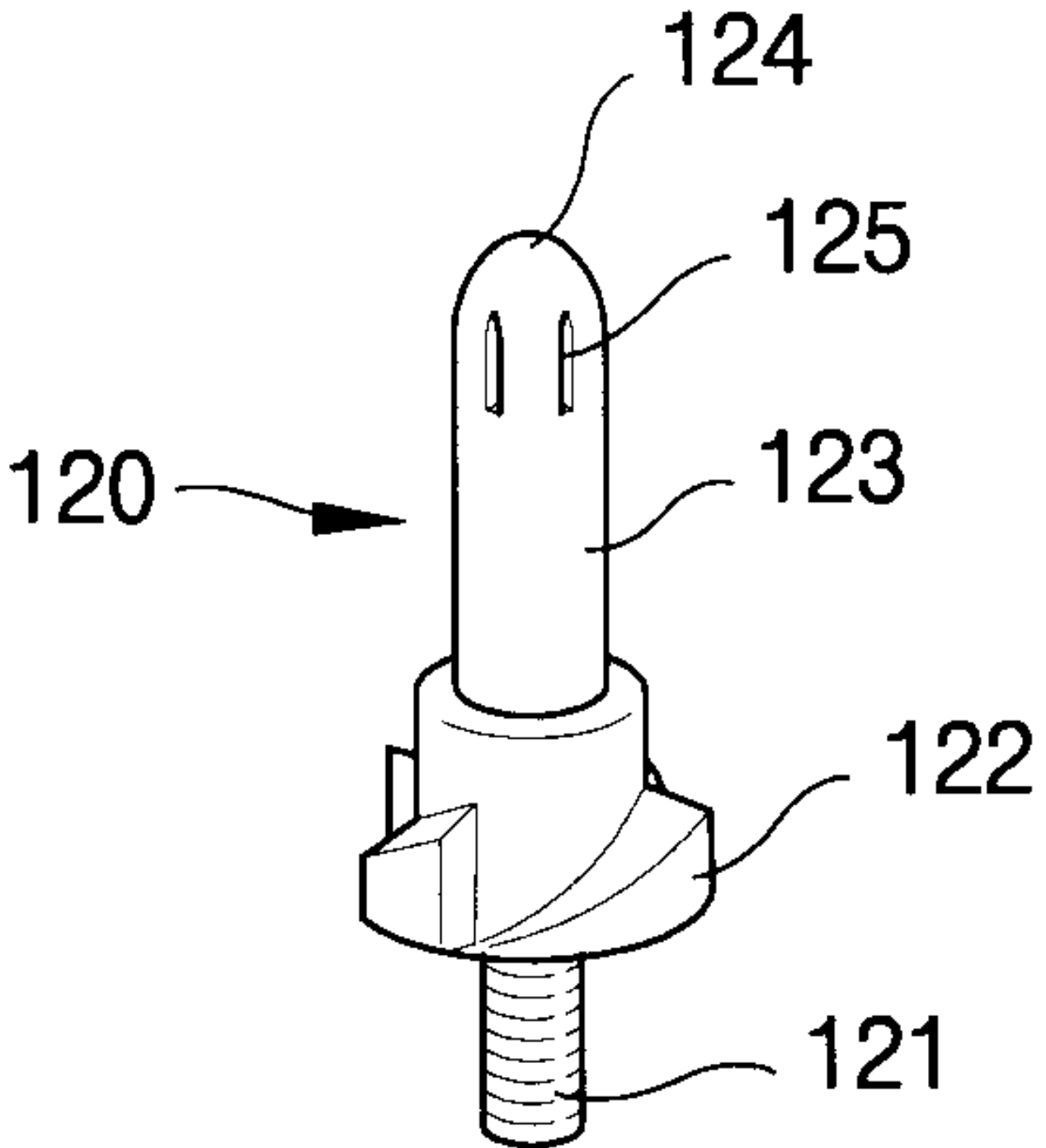
109a



14



15



16

