

Lietuvos
Respublikos
valstybinis
patentų biuras

(11) **LT 6972 B**

(51) Int. Cl. (2023.01): **A61B 5/00**

(12) **PATENTO APRAŠYMAS**

(21) Paraiškos numeris: **2021 023**
(22) Paraiškos padavimo data: **2021-10-25**
(41) Paraiškos paskelbimo data: **2022-10-25**
(45) Patento paskelbimo data: **2023-01-10**

(73) Patento savininkas:
TELTONIKA TELEMEDIC, UAB, Naugarduko g. 102, 03160 Vilnius, LT
(72) Išradėjas:
Povilas ANDRIJAUSKAS, LT
Tomas MOTUZAS, LT
Martynas OSAUSKAS, LT
Juozas SADAUSKAS, LT
Giedrius ŽUKAUSKAS, LT
Tomas ZAMARAS, LT

LT 6972 B

(54) Pavadinimas:

Dirbtinio plaučių ventiliatoriaus parametrų stebėjimo ir valdymo telemedicinos sistema ir metodas

(57) Referatas:

Išradimas aprašo dirbtinio plaučių ventiliatoriaus (DPV) parametrų stebėjimo ir valdymo sistemą, susidedančią iš daugiau nei vieno DPV, serverio, nuotolinio DPV parametrų stebėjimo ir valdymo įrenginio bei dvipusio balso ryšio modulio. Kiekvienas DPV turi paciento identifikacijos įrenginį, o serveris turi DPV išdėstymo patalpose schemą, todėl ši telemedicinos sistema identifikuoja kiekvieną pacientą ir DPV. Nuotoliniu būdu galima stebėti ventiliavimo režimus, DPV parametrus, pavojaus signalus, galimą ventiliavimo režimą ir bent vieną DPV parametą. Serveris su DPV ir DPV parametrų stebėjimo ir valdymo įrenginiu gali būti sujungtas fizinėmis jungtimis, belaidžiu ryšiu (wi-fi, Bluetooth) arba mobiliu internetu. DPV turi integruotą arba atskirą daiktų interneto bloką – šiuo atveju ryšys sistemoje gali būti lengvai pakeičiamas, pvz. iš 4G į 5G. Išradimas taip pat aprašo daugiau nei vieno DPV ventiliavimo režimų, pavojaus signalų ir DPV parametrų stebėjimo ir valdymo telemedicinos metodą.

TECHNIKOS SRITIS

Išradimas priklauso medicinos aparatų sričiai, o konkrečiai – tai dirbtinių plaučių ventiliatorių nuotolinis valdymas telemedicinos sprendimais.

TECHNIKOS LYGIS

Dirbtinis plaučių ventiliatorius (DPV) yra prietaisas, tiekiantis kvėpuojamųjų dujų mišinį į paciento kvėpavimo takus siekiant užtikrinti oksigenaciją ir CO₂ pašalinimą iš organizmo. DPV taikomas įvairių klinikinių būklių metu, kuomet pasireiškia ūminis ar lėtinis kvėpavimo funkcijos nepakankamumas: plaučių ligos, galvos ar stuburo sužeidimai, insultas, staigus širdies darbo sustojimas, sunkus ūminis respiracinis sindromas, pneumonija ir kiti. COVID-19 pandemijos metu stipriai išaugo DPV poreikis, kadangi 5% pacientų, susirgusių COVID-19 liga, išsivysto ūminis kvėpavimo funkcijos nepakankamumas ir jiems būtina taikyti dirbtinę plaučių ventiliaciją. Plaučių ventiliacija skirstoma į invazinę ir neinvazinę. Taikomi ventiliavimo režimai gali būti privalomi ir pagalbiniai, priklausomai nuo paciento būklės ir kvėpavimo funkcijos. Kvėpuojamųjų dujų mišinio tiekimas į paciento kvėpavimo takus gali būti kontroliuojamas tūriu, slėgiu arba mišrus. Intensyvios terapijos skyriuose yra naudojami mechaniniai kontroliuojamos ventiliacijos plaučių ventiliatoriai, kurie perima paciento kvėpavimo kontrolę pilnai arba iš dalies kontroliuoja paciento kvėpavimo darbą. Į paciento trachėją yra įstatomas vamzdelis, kuriuo į kvėpavimo takus yra tiekiamas kvėpuojamųjų dujų mišinys ir pašalinamas anglies dvideginis. COVID-19 viruso sukelta liga pasireiškia ypatingu užkrečiamumu oro-lašelinio būdu. Tai sąlygoja ekstremalias darbo sąlygas tiesiogiai dirbantiems su šia liga sergančiais pacientais- medicinos personalui. Užkrečiama liga sergantys pacientai dažniausiai gydomi izoliuotose zonose, kurios atskirtos nuo COVID-19 virusu neinfekuotų patalpų. Medicinos personalas COVID-19 ar kitų užkrečiamų ligų atvejais infekuotose zonose dėvi apsaugines priemones, tokias kaip: skafandrai, akiniai, respiratoriai, pirštinės, chalatai ir t.t.. Šių priemonių užsidėjimas užtrunka 5-10 minučių. Pacientų, kuriems taikoma dirbtinė plaučių ventiliacija, gydymas reikalauja ypatingo dėmesio. Šiai pacientų grupei būdingas dauginis organų nepakankamumas, bei labai dinamiška būklės eiga, neretai reikalaujanti greitų sprendimų ir gyvybines funkcijas užtikrinančių įrenginių nustatymų keitimo. DPV įrenginio režimų ir parametrų keitimo

uždelsimas gali sąlygoti žalą paciento sveikatai. Būnant "švarioje" zonoje gydytojas ne tik negali matyti nutolusio paciento DPV parametrų, bet ir norėdamas atlikti pakeitimus turi patekti prie paciento prarasdamas nemažai laiko dėl apsaugos priemonių užsidėjimo ir t.t.. Kuomet žmogiškieji resursai leidžia turėti gydytoją šalia visų pacientų 24/7, ši problema ne tokia didelė, atmetant faktą, kad ilgas buvimas infekuotoje zonoje didina gydytojo užsikrėtimo tikimybę. Tačiau esant specializuotų, gebančių teisingai valdyti DPV įrenginius, gydytojų trūkumui tai tampa stipriai sunkinančia aplinkybe.

Vienas iš pasaulyje siūlomų sprendimų minėtoms problemoms spręsti-telemedicina, suteikianti nuotolinius pacientų stebėjimo ar medicininių prietaisų valdymo sprendimus, tokiu būdu sumažinant ar visai išvengiant kontaktų tarp paciento ir gydymo įstaigos personalo bei sutrumpinant aktyvaus medicininio veiksmo atlikimo laiką. Nuotolinis DPV stebėjimas ir valdymas sumažintų užsikrėtimo tikimybę bei darytų įtaką paciento sveikatai ar net išgyvenamumui.

Patento paraiška EP3624131A1 (paskelbta 2020-03-18) aprašo sprendimą, leidžiantį nuotoliniu būdu stebėti DPV parametrus. Tačiau nėra galimybės DPV parametrų keisti nuotoliniu būdu, todėl nors ir rečiau, bet vis tiek gydymo įstaigos personalas turi patekti pas pacientą. Be to, nėra galimybės į bendrą sistemą apjungti daug DPV, todėl jei yra daug pacientų ir DPV, reikės daug aprašomų DPV stebėjimo prietaisų, kas užima daug vietos, yra nepatogu ir brangu.

Patento paraiška US20180082033A1 (paskelbta 2018-03-22) aprašo įrenginį, kuris nuotoliniu būdu stebi ir gali automatiškai pakeisti kai kuriuos DPV parametrus. Tačiau tai yra automatinis valdymas tik kelių esminių DPV parametrų. Gydymo įstaigos personalas pasirinktų DPV parametrų nuotoliniu būdu valdyti negali, vis tiek turi patekti pas pacientą. Be to, kiekvienas DPV turi atskirą stebėjimo ir valdymo aparatą, todėl jei yra nepatogu ir brangu stebėti daug pacientų.

Patento paraiška US20020120676A1 (paskelbta 2005-01-04) aprašo DPV stebėjimo sistemą, skirtą į bendrą sistemą apjungti daugiau nei vieną DPV. Šis išradimas taip pat turi trūkumų, nes sistema yra skirta tik DPV parametrų stebėjimui, nėra galimybės valdyti DPV parametrus nuotoliniu būdu.

Aprašomas išradimas sprendžia šias problemas ir neturi aukščiau minėtų trūkumų. Aprašoma DPV sistema turi šiuos privalumus:

- į bendrą sistemą galima apjungti daugiau nei vieną DPV;
- yra dvipusis balso ryšys tarp DPV ir DPV parametrų stebėjimo ir valdymo sistemos;
- kiekvienas DPV turi paciento identifikacijos įrenginį, kuris leidžia lengvai identifikuoti kiekvieną pacientą ir DPV;
- stebėjimo ir valdymo įrenginys turi du modulius: DPV parametrų stebėjimo modulį ir DPV parametrų stebėjimo ir valdymo modulį;
- integruota pavojaus signalų sistema, pritaikyta nuotoliniam DPV parametrų sekimui.

IŠRADIMO ESMĖ

Išradimas aprašo dirbtinio plaučių ventiliatoriaus (DPV) parametrų, ventiliavimo režimų bei pavojaus signalų nuotolinę stebėjimo ir valdymo sistemą, susidedančią iš daugiau nei vieno DPV, serverio, nuotolinio DPV parametrų stebėjimo ir valdymo įrenginio bei balso ryšio modulio. Kiekvienas DPV turi paciento identifikacijos įrenginį, o serveris turi DPV išdėstymo patalpose schemą, todėl ši telemedicinos sistema identifikuoja kiekvieną DPV bei nuotoliniu būdu leidžia stebėti ir keisti daugiau nei vieno DPV parametrus, kas sumažina užsikrėtimo galimybę ir sutaupo laiko lankant pacientus. Serveris su DPV ir DPV parametrų stebėjimo ir valdymo įrenginiu gali būti sujungtas fizinėmis jungtimis, belaidžiu ryšiu (wi-fi, Bluetooth) arba mobiliu internetu (2G/ 3G/ 4G ar 5G). DPV turi atskirą daiktų interneto bloką, todėl ryšys tarp serverio ir DPV parametrų stebėjimo ir valdymo įrenginio gali būti lengvai pakeičiamas, pvz. iš 4G į 5G. Ryšys yra užkoduotas, o prisijungimui reikalinga autorizacija ir identifikacija, todėl pašaliniai asmenys negali prisijungti prie sistemos ir valdyti DPV parametrų. DPV parametrų stebėjimo ir valdymo sistema gali stebėti ventiliacijos režimus ir šiuos DPV parametrus: deguonies koncentracija (FiO₂), kvėpavimo dažnis (RR), įkvėpimo trukmė (T_{insp}), iškvėpimo trukmė (T_{exp}), slėgis įkvėpimo metu (P_{insp}), įkvėpimo-iškvėpimo trukmės santykis (I:E santykis), įkvėpimo vienkartinis tūris (VT_{insp}), didžiausias slėgis (P_{max}), teigiamas iškvėpimo pabaigos slėgis (PEEP), savaiminio kvėpavimo jautrumo nustatymas (Spont trigger), atsarginio režimo pasirinkimas (Backup mode), slėgio palaikymas (Pressure support), bendras ventiliavimo laikas, įkvėpiamasis minutinis tūris (MV_{insp}), iškvėpiamasis vienkartinis tūris (VT_{exp}), iškvėpiamasis minutinis tūris (MV_{exp}), kvėpuojamų dujų nutekėjimas (Air leak), bendras kvėpavimo dažnis (R_{tot}),

kvėpuojamų dujų srautas (Flow), plaučių audinio tūsumas (Compliance), pikinis slėgis (Ppeak), slėgio plato rodiklis (Pplato), deguonies įsotinimas (SpO2) ir anglies dvideginio kiekis iškvėpimo pabaigoje (ETCO2), taip pat DPV apskaičiuotus išvedinius, rezervinės maitinimo baterijos įkrovimo lygį, datą ir laiką bei pavojaus signalus. Sistema gali keisti ventiliavimo režimus ir bent vieną iš šių DPV parametrų. Išradimas taip pat aprašo daugiau nei vieno DPV parametrų stebėjimo ir valdymo telemedicinos metodą, leidžiantį į bendrą sistemą apjungti daugelį DPV ir nuotoliniu būdu stebėti ir keisti pasirinktus DPV parametrus.

TRUMPAS BRĖŽINIŲ APRAŠYMAS

Pav. 1. Dirbtinio plaučių ventiliatoriaus parametrų stebėjimo ir valdymo sistemos blokinė schema. Čia 1 – DPV, 1.1 – daiktų interneto blokas, 1.2 – duomenų įvesties ir išvesties įrenginys, 1.3 – paciento identifikacijos įrenginys, 1.4 – rezervinė maitinimo baterija, 1.5 – interneto tarnyba, 2 – serveris, 2.1 – virtuali mašina, 2.2 – telemedicinos programinė įranga, 2.3 – duomenų bazė, 2.4 – DPV išdėstymo patalpose schema, 3 – DPV parametrų stebėjimo ir valdymo įrenginys, 3.1 – DPV parametrų stebėjimo modulis, 3.2 – DPV parametrų stebėjimo ir valdymo modulis, 4 – ryšys tarp DPV ir serverio, 5 – ryšys tarp serverio ir DPV parametrų stebėjimo ir valdymo įrenginio, 6 – dvipusio balso ryšio modulis, 7 – pavojaus signalų sistema.

TINKAMIAUSI ĮGYVENDINIMO VARIANTAI

Išradimas aprašo dirbtinio plaučių ventiliatoriaus (DPV) (1) parametrų stebėjimo ir valdymo telemedicinos sistemą ir metodą į bendrą telemedicinos sistemą apjungti daugiau nei vieną DPV (1) bei nuotoliniu būdu stebėti DPV (1) parametrus ir juos keisti. Pav. 1 yra pateikta DPV (1) parametrų stebėjimo ir valdymo sistemos blokinė schema. Minėtą sistemą sudaro:

- DPV (1);
- serveris (2);
- DPV parametrų stebėjimo ir valdymo įrenginys (3);
- dvipusis balso ryšys (6).

DPV (1) yra medicininis prietaisas, skirtas ventiliuoti pacientų plaučius dirbtiniu būdu. Ventilacijos metu yra naudojama kaukė arba vamzdelis, pro kuriuos į paciento plaučius yra tiekiamos kvėpuojamos dujos: oras, deguonis arba deguonies mišinys su kitomis dujomis. Tiekiamų kvėpuojamų dujų mišinio koncentracija yra nusakoma FiO_2 parametru, kuris yra valdomas DPV įrenginyje. Dirbtinė plaučių ventilacija gali būti kontroliuojama tūrio arba slėgio režimais. Dažniausiai yra naudojamas mechaninis DPV (1). DPV (1) sudaro daiktų interneto blokas (1.1), duomenų įvesties ir išvesties įrenginys (1.2), paciento identifikacijos įrenginys (1.3), rezervinė maitinimo baterija (1.4) ir priedai: neinvazinės ventilacijos veido kaukė arba intubacinis vamzdelis, iškvėpimo filtras, kvėpavimo filtras, paciento kontūras, iškvėpimo vožtuvas, kvėpuojamų dujų tiekimo linija, DPV maitinimo laidas bei kiti standartiniai priedai, kurių dėka į paciento plaučius yra tiekiamas reikiamos sudėties, slėgio ir tūrio kvėpuojamos dujos. DPV (1) gali būti kontroliuojamas tūriu, kai yra kontroliuojamas į plaučius tiekiamo oro tūris; kontroliuojamas slėgiu, kai yra kontroliuojama į plaučius tiekiamo oro slėgis; arba mišrus, kontroliuojamas tūriu ir slėgiu. Galima pasirinkti DPV (1) reikiamus ventilacijos režimus, juos galima keisti intensyvios terapijos metu. DPV (1) turi fizines jungtis su išoriniais prietaisais. Tokios jungtys gali būti USB, HDMI, DVI, pavojaus signalų išvestys įrenginio prijungimui prie egzistuojančios pavojaus signalų sistemos ir kitos.

Vienu iš išradimo įgyvendinimo variantų, DPV (1) veikia, kai DPV (1) parametrų stebėjimo ir valdymo sistemoje yra standartinis kvėpuojamų dujų slėgis. Kitu išradimo įgyvendinimo variantu, DPV (1) veikia, kai DPV (1) parametrų stebėjimo ir valdymo sistemoje centrinės kvėpuojamų dujų tiekimo sistemos darbinės slėgis yra mažesnis nei reikalauja standartas. Tai yra svarbu pandemijos ar kitos nelaimės atveju, kai į DPV (1) parametrų stebėjimo ir valdymo sistemą yra sujungiami daug DPV (1), ir neužtenka tiekiamų dujų, norint palaikyti aukštą slėgį. Pvz., kai standartinis slėgis yra 2.8 bar, DPV (1) gali veikti ir esant 2 bar slėgiui. Taip yra užtikrinamas patikimas DPV (1) veikimas, esant perkrautai centrinei kvėpuojamų dujų tiekimo sistemai.

Daiktų interneto blokas (1.1) yra įrenginys, kurio dėka DPV (1) palaiko ryšį su serveriu (2). Į DPV parametrų stebėjimo ir valdymo sistemą (3) galima apjungti daugiau nei vieną DPV (1) (Pav. 1). Aprašomo išradimo vienu iš įgyvendinimo variantu, DPV (1) parametrų stebėjimo ir valdymo sistemą sudaro 20 DPV (1) ar

daugiau. Yra du galimi daiktų interneto bloko (1.1) sujungimo su DPV (1) variantai. Pirmu atveju, daiktų interneto blokas (1.1) yra integruotas į DPV (1). Šiuo atveju, DPV (1) yra kompaktiškas, patogus naudoti, nereikia laidų sujungimui. Kitu atveju, DPV (1) turi keičiamą daiktų interneto bloką (1.1), kuris yra kaip atskiras priedėlis. Šiuo atveju privalumas yra tas, jog keičiantis ryšio perdavimo technologijoms, galima lengvai vieną ryšį pakeisti kitu, nekeičiant paties DPV (1). Pakeitus daiktų interneto bloką (1.1), galima lengvai pakeisti interneto ryšį, pvz. iš 4G į 5G.

Duomenų įvesties ir išvesties įrenginys (1.2) yra vienas ar daugiau įrenginių, kurių dėka galima stebėti ir keisti DPV (1) parametrus, naudojamus ventiliacijos režimus bei stebėti pavojaus signalus esant tiesiogiai prie DPV (1) ir paciento. Duomenų įvesties ir išvesties įrenginys (1.2) gali būti kompiuteris, planšetė, mobilus telefonas ar kitas įrenginys, turintis ekraną DPV (1) parametrams stebėti ir daugiafunkcinę rankenėlę, klaviatūrą, pelę arba liečiamą ekraną DPV (1) parametrams keisti. Duomenų įvesties ir išvesties įrenginys (1.2) turi mikrofoną, garsiakalbį, vaizdo kamerą ar kitas priemones, reikalingas balso bei vaizdo duomenims perduoti. Duomenų įvesties ir išvesties įrenginio (1.2) dėka galima nustatyti DPV (1) režimo parametrus, pavojaus signalų ribas bei įvesti duomenis apie pacientą.

Vienu iš įgyvendinimo variantų, paciento identifikacijos įrenginys (1.3) kiekvieno DPV (1) vietą nustato wi-fi technologijos pagalba, kuri leidžia atlikti DPV (1) vietos stebėseną ir padėties nustatymą. Kitu įgyvendinimo variantu, kai yra naudojamas laidinis ryšys, DPV (1) vieta yra nustatoma pagal maršrutų lentelę, įvado numerius ir kitus adresus.

DPV (1) taip pat turi rezervinę maitinimo bateriją (1.4), kuri gali užtikrinti DPV (1) funkcionalumą be išorinio maitinimo šaltinio.

Atskiru atveju DPV (1) papildomai turi interneto tarnybą (1.5), kuri leidžia DPV (1) sujungti tiesiogiai su DPV parametrų stebėjimo ir valdymo įrenginiu (3). Šiuo atveju DPV (1) parametrų stebėjimo ir valdymo sistemą sudaro DPV (1) ir DPV parametrų stebėjimo ir valdymo įrenginys (3), o serverio (2) sistemoje nėra. Kai DPV (1) turi interneto tarnybą (1.5), kreipiantis į interneto tarnybą (1.5) nuotoliniu būdu, DPV parametrų stebėjimo ir valdymo įrenginio (3) naršyklės lange yra atidaromas DPV (1) interneto puslapis su DPV (1) parametrų stebėjimo ir valdymo funkcionalumu. Tai yra patogus ir pigus būdas valdyti DPV (1) nuotoliniu būdu, kai

gydymo įstaiga įsigyja tik vieną ar kelis DPV (1), nes šiuo atveju nereikia įsigyti serverio (2).

Kintant paciento būklei, yra reikalinga stebėti ir atitinkamai keisti ventiliavimo parametrus ir/ ar ventiliavimo režimus. Aprašomo išradimo atveju yra stebimi šie DPV (1) parametrai, kuriuos galima keisti tiesiogiai DPV (1) arba nuotoliniu būdu: deguonies koncentracija (FiO₂), kvėpavimo dažnis (RR), įkvėpimo trukmė (T_{insp}), slėgis įkvėpimo metu (P_{insp}), įkvėpimo-iškvėpimo trukmės santykis (I:E santykis), įkvėpimo vienkartinis tūris (VT_{insp}), didžiausias slėgis (P_{max}), teigiamas iškvėpimo pabaigos slėgis (PEEP), savaiminio kvėpavimo jautrumo nustatymas (Spont trigger), atsarginio režimo pasirinkimas (Backup mode) ir slėgio palaikymas (Pressure support). DPV (1) taip pat turi šiuos parametrus, kurių verčių negalima keisti, tačiau kurie yra atvaizduojami dirbtinės plaučių ventiliacijos metu: bendras ventiliavimo laikas, įkvėpiamasis minutinis tūris (MV_{insp}), iškvėpiamasis vienkartinis tūris (VT_{exp}), iškvėpiamasis minutinis tūris (MV_{exp}), kvėpuojamų dujų nutekėjimas (Air leak), bendras kvėpavimo dažnis (R_{tot}) (lygus savaiminis dažnis + mechaninis kvėpavimo dažnis), kvėpuojamų dujų srautas (Flow), plaučių audinio tūsumas (Compliance), pikinis slėgis (P_{peak}), slėgio plato rodiklis (P_{plato}), deguonies įsotinimas/ pulsoksimetrija (SpO₂), anglies dvideginio kiekis iškvėpimo pabaigoje (ETCO₂), kvėpuojamųjų dujų srauto, slėgio ir tūrio kreivės, pulsoksimetrijos ir CO₂ kreivės.

DPV (1) parametrų stebėjimo ir valdymo sistema turi serverį (2), kuris yra sujungtas su DPV (1) ir DPV parametrų stebėjimo ir valdymo įrenginiu (3), taip serveris (2) gauna duomenis iš daugiau nei vieno DPV (1) ir persiunčia duomenis į DPV parametrų stebėjimo ir valdymo įrenginį (3). Serveris (2) gali būti stacionarus, esantis pvz. gydymo įstaigos arba paslaugos teikėjo patalpose, arba virtualus, esantis pvz. virtualiame debesyje.

Aprašomu atveju, DPV (1) parametrų stebėjimo ir valdymo sistema turi fizinį serverį (2), kuriame yra virtuali mašina (2.1), turinti telemedicinos programinę įrangą (2.2), duomenų bazę (2.3) ir DPV išdėstymo patalpose schemą (2.4) (Pav. 1). Duomenų bazėje (2.3) yra saugomi duomenys apie pacientus, DPV (1), skirtingus DPV (1) parametrus ir parametrų nustatymus, DPV (1) naudojamus priedus, pavojaus signalų istorija ir kiti susiję duomenys. Telemedicinos programinė įranga (2.2) valdo duomenų priėmimą ir persiuntimą į/iš DPV(1) ir DPV parametrų stebėjimo

ir valdymo įrenginį (3), bei duomenų įrašymą ir gavimą iš duomenų bazės (2.3). DPV išdėstymo patalpose schema (2.4) surenka duomenis apie kiekvieno DPV (1) vietą gydymo įstaigoje ir pateikia bendrą schemą, kurioje yra pavaizduotas visų sistemoje esančių DPV (1) išsidėstymas. DPV išdėstymo patalpose schema (2.4) gali būti kelių lygių – schema, parodanti reanimacijos postus, reanimacijos postų palatos brėžinys ar DPV interaktyvios ikonėlės. Galima pasirinkti, kad DPV išdėstymo patalpose schema (2.4) prie kiekvieno DPV (1) rodytų keletą norimų DPV (1) parametrų ar pavojaus signalus. Pvz., galima rodyti kritinius parametrus, jų vertes ir pavojaus signalus. DPV išdėstymo patalpose schema (2.4) yra interaktyvi: paspaudus konkretaus DPV (1) ikoną, DPV parametrų stebėjimo ir valdymo įrenginio (3) ekrane pasirodo šio konkretaus DPV (1) kiti parametrai ir kita susijusi informacija.

Aprašomo išradimo kitu įgyvendinimo variantu, fizinio serverio (2) gali nebūti, vietoj jo gali būti virtualus serveris (2). Vienu iš įgyvendinimo variantų, yra naudojamas serveris (2), esantis privačiame virtualiame debesyje.

Kitu įgyvendinimo variantu, yra naudojamas serveris (2), esantis paslaugos teikėjo virtualiame debesyje.

DPV (1) parametrų stebėjimo ir valdymo sistema gali turėti daugiau nei vieną serverį (2). Pastaruoju atveju, skirtingi sistemos serveriai (2) gali būti sujungti su skirtingais DPV(1), arba visi sistemos serveriai (2) gali būti sujungti su visais sistemoje esančiais DPV (1).

Ryšys (4) tarp DPV (1) ir serverio (2) gali būti realizuotas tiek fizinėmis jungtimis, tiek belaidžiu ryšiu. Vienu iš įgyvendinimo variantų, DPV (1) ir serveris (2) yra sujungti į bendrą vidinį gydymo įstaigos tinklą fizinėmis jungtimis. Kitu įgyvendinimo variantu, DPV (1) su serveriu (2) yra sujungti mobilaus interneto ryšiu (pvz. 2G/ 3G, 4G ar 5G), belaidžiu ryšiu (pvz. wi-fi, Bluetooth), arba kitomis belaidžio ryšio perdavimo technologijomis. Kai yra sujungiama mobilaus interneto ryšiu, DPV (1) gali būti fiziškai nutolę vienas nuo kito, pvz. DPV (1) gali būti skirtinguose gydymo įstaigos korpusuose ar skirtinguose miestuose. DPV parametrų stebėjimo ir valdymo sistema leidžia apjungti net ir labai nutolusius DPV (1), todėl DPV parametrus nuotoliniu būdu gali stabėti ir valdyti kompetentingas gydymo įstaigos personalas, o DPV (1) gali aptarnauti žemesnės kvalifikacijos gydytojas. Tai ypač aktualu pandemijos atveju, trūkstant gydytojų.

DPV parametrų stebėjimo ir valdymo įrenginys (3) yra kompiuteris, planšetė, mobilus telefonas ar kitas išmanus įrenginys, sujungtas su serveriu (2) ir galintis stebėti ir valdyti DPV (1) parametrus nuotoliniu būdu. Todėl vartotojas gali stebėti ir valdyti daugelio DPV (1) parametrus iš „švarios zonos“, kurioje yra DPV parametrų stebėjimo ir valdymo įrenginys (3). Nereikia eiti pas pacientą į palatą, todėl sumažėja užsikrėtimo galimybė ir sutaupomas laikas, kuris gali būti kritiškai svarbus pacientų sveikatai. DPV parametrų stebėjimo ir valdymo įrenginį (3) sudaro DPV parametrų stebėjimo modulis (3.1) ir DPV parametrų stebėjimo ir valdymo modulis (3.2).

DPV parametrų stebėjimo modulis (3.1) leidžia DPV parametrų stebėjimo ir valdymo įrenginyje (3) stebėti trijų lygių duomenis. Pirmo lygio duomenys pateikia informaciją apie pačią DPV (1) parametrų stebėjimo ir valdymo sistemą. Čia gali būti pavaizduota: DPV (1) kiekis sistemoje, DPV (1) išsidėstymas gydymo įstaigoje, naudojamas DPV (1) režimas, rezervinės maitinimo baterijos (1.4) įkrovimo lygis, data ir laikas, pavojaus signalai, įvykių istorija, dvipusio balso ryšio modulio (6) aktyvavimo ikona, meniu ikona, duomenys apie kvėpuojamas dujas ar kiti duomenys.

Antro lygio duomenys pateikia paciento kortelę ir konkretaus DPV (1) parametrus. Paciento kortelės registravimo langas yra pildomas kiekvieną kartą prijungiant prie DPV (1) naują pacientą. Kaip pavyzdys, gali būti suvedama ši informacija apie pacientą: paciento tipas, lytis, ūgis, svoris, intubacinis vamzdelis naudojamas ar nenaudojamas, jei naudojamas – jo skersmuo, kuris reikalingas norint paskaičiuoti automatinį oro pasipriešinimo kompensavimą ir kt.

Trečio lygio duomenys yra skirti DPV (1) servisui. Servisą atliekantis vartotojas gali stebėti nusidėvinčių dalių būseną, sisteminius nustatymus, įvykių registrą ir kt.

DPV parametrų stebėjimo modulis (3.1) nuotoliniu būdu pateikia informaciją apie pačią DPV (1) parametrų stebėjimo ir valdymo sistemą, paciento kortelę ir visus DPV (1) parametrus, kurie yra matomi tiesiogiai DPV (1). Kadangi net vieno DPV (1) parametro pakeitimai gali smarkiai įtakoti dirbtinio ventiliavimo efektyvumą ir paciento saugumą, visi esminiai DPV (1) parametrai turi būti pavaizduoti DPV parametrų stebėjimo ir valdymo įrenginyje (3). Nuotoliniu būdu atvaizduojami DPV (1) parametrai gali būti šie: deguonies koncentracija (FiO₂), kvėpavimo dažnis (RR), įkvėpimo trukmė (T_{insp}), iškvėpimo trukmė (T_{exp}), slėgis įkvėpimo metu (P_{insp}), įkvėpimo-iškvėpimo trukmės santykis (I:E santykis), įkvėpimo vienkartinis tūris

(VT_{insp}), didžiausias slėgis (P_{max}), teigiamas iškvėpimo pabaigos slėgis (PEEP), savaiminio kvėpavimo jautrumo nustatymas (Spont trigger), atsarginio režimo pasirinkimas (Backup mode) ir slėgio palaikymas (Pressure support), bendras ventiliavimo laikas, įkvėpiamasis minutinis tūris (MV_{insp}), iškvėpiamasis vienkartinis tūris (VT_{exp}), iškvėpiamasis minutinis tūris (MV_{exp}), kvėpuojamų dujų nutekėjimas (Air leak), bendras kvėpavimo dažnis (R_{tot}), kvėpuojamų dujų srautas (Flow), plaučių audinio tūsumas (Compliance), pikinis slėgis (P_{peak}), slėgio plato rodiklis (P_{plato}), deguonies įsotinimas (SpO₂), anglies dvideginio kiekis iškvėpimo pabaigoje (ETCO₂), kvėpuojamųjų dujų srauto, slėgio ir tūrio kreivės, pulsoksimetrijos ir CO₂ kreivės. DPV parametrų stebėjimo modulis (3.1) nuotoliniu būdu taip pat parodo ventiliavimo režimus bei pavojaus signalus.

DPV (1) parametrai gali būti pavaizduoti skaitinėmis išraiškomis arba grafikais. DPV parametrų stebėjimo modulis (3.1) gali parodyti tiek statines DPV (1) parametrų vertes, tiek DPV (1) parametrų kitimą laike. DPV (1) parametrų vertės, matomos DPV (1) tiesiogiai, yra dubliuojamos DPV parametrų stebėjimo ir valdymo įrenginyje (3) realiu laiku.

DPV parametrų stebėjimo ir valdymo modulis (3.2) leidžia nuotoliniu būdu keisti pasirinktus DPV (1) parametrus, plaučių ventiliavimo režimus bei pavojaus signalų nustatymus. Nuotoliniu būdu galima keisti ventiliavimo režimą ir bent vieną iš šių DPV (1) parametrų: deguonies koncentracija (FiO₂), kvėpavimo dažnis (RR), įkvėpimo trukmė (T_{insp}), iškvėpimo trukmė (T_{exp}), slėgis įkvėpimo metu (P_{insp}), įkvėpimo-iškvėpimo trukmės santykis (I:E santykis), įkvėpimo vienkartinis tūris (VT_{insp}), didžiausias slėgis (P_{max}), teigiamas iškvėpimo pabaigos slėgis (PEEP), savaiminio kvėpavimo jautrumo nustatymas (Spont trigger), atsarginio režimo pasirinkimas (Backup mode) ir slėgio palaikymas (Pressure support), bendras ventiliavimo laikas, įkvėpiamasis minutinis tūris (MV_{insp}), iškvėpiamasis vienkartinis tūris (VT_{exp}), iškvėpiamasis minutinis tūris (MV_{exp}), kvėpuojamų dujų nutekėjimas (Air leak), bendras kvėpavimo dažnis (R_{tot}), kvėpuojamų dujų srautas (Flow), plaučių audinio tūsumas (Compliance), pikinis slėgis (P_{peak}), slėgio plato rodiklis (P_{plato}), deguonies įsotinimas (SpO₂) ir anglies dvideginio kiekis iškvėpimo pabaigoje (ETCO₂). Kai yra keičiamas daugiau nei vienas DPV (1) parametras, vienu metu yra keičiamas tik vienas DPV (1) parametras, kurį pakeitus gali būti keičiamas kitas DPV (1) parametras. Pakeitus vieną DPV (1) parametą nuotoliniu būdu, yra suteikiamas

tam tikras laiko intervalas pasikeitimų patvirtinimui arba atšaukimui. Vienu iš įgyvendinimo variantų, rekomenduojama palaukti bent 3 min, per kurį DPV (1) parametrų stebėjimo ir valdymo sistema parodo, kad pakeitimas yra tinkamas, po pakeitimo nebuvo sukurti pavojaus signalai. Nuotoliniu būdu galima keisti pasirinkto DPV (1) pavojaus signalų nustatymus arba bet kurio sistemoje esančio DPV (1) pavojaus signalų nustatymus. Keičiant DPV (1) parametrus nuotoliniu būdu, DPV parametrų stebėjimo ir valdymo įrenginio (3) valdymo komandos DPV (1) turi pasiekti kuo greičiau.

Vienu iš įgyvendinimo variantų, DPV parametrų stebėjimo ir valdymo įrenginys (3) į serverį (2) siunčia ir iš serverio (2) priima duomenis bei valdymo komandas interneto naršyklės pagalba. Duomenų perdavimui gali būti naudojamas IP+TCP+MQTT duomenų perdavimo modelis. Atskiru atveju gali būti naudojami HTTP, HTTPS, FTP, SMTP ar kiti protokolai. Dažnu atveju, gydymo įstaigose, norint į kompiuterį įrašyti kompiuterinę programą, reikia kreiptis į IT skyrių. Šiuo atveju, neįrašant kompiuterinės programos, galima nesudėtingai ir nuotoliniu būdu turėti prieigą prie visų sistemoje esančių DPV (1).

Kitu įgyvendinimo variantu, DPV parametrų stebėjimo ir valdymo įrenginys (3) į serverį (2) siunčia ir iš serverio (2) priima duomenis bei valdymo komandas į DPV parametrų stebėjimo ir valdymo įrenginį (3) įrašytos programos pagalba. Šiuo atveju yra DPV (1) parametrų didesnis stebėjimo ir valdymo funkcionalumas.

DPV (1) parametrų stebėjimo ir valdymo sistema gali turėti daugiau nei vieną DPV parametrų stebėjimo ir valdymo įrenginį (3). Pvz., gydytojas DPV (1) gali stebėti nuotoliniu būdu būdamas prie stacionaraus, pagrindinio DPV parametrų stebėjimo ir valdymo įrenginio (3). Atskiru atveju, DPV parametrų stebėjimo ir valdymo įrenginys (3) gali būti mobilus telefonas ar kitas mobilus įrenginys.

Serveris (2) ir DPV parametrų stebėjimo ir valdymo įrenginys (3) gali būti sujungti fizinėmis jungtimis, belaidžiu ryšiu (pvz. wi-fi, Bluetooth ryšys) arba mobilaus interneto ryšiu (pvz. 2G/ 3G, 4G ar 5G), arba kitomis belaidžio ryšio perdavimo technologijomis. Ryšys (5) tarp serverio (2) ir DPV parametrų stebėjimo ir valdymo įrenginio (3) yra dubliuotas. Avariniu atveju, kai ryšys (5) tampa nestabilus arba visai dingsta, ryšys (5) yra automatiškai pakeičiamas atsarginiu ryšiu (5). Pvz., dingus wi-fi belaidžiam ryšiui (5) tarp serverio (2) ir stebėjimo ir valdymo įrenginio (3), ryšys (5) yra automatiškai pakeičiamas vidiniu gydymo įstaigos tinklo ryšiu su fizinėmis

jungtimis arba mobilaus interneto ryšiu.

Vienu iš įgyvendinimo variantų, maksimalus uždelsimas perduodant signalus tarp DPV (1) ir nuotolinio DPV parametrų stebėjimo ir valdymo įrenginio (3) yra ne didesnis nei 3 s.

Ryšys (5) tarp serverio (2) ir stebėjimo ir valdymo įrenginio (3) yra užkoduotas. Duomenų perdavimui gali būti naudojami SSL/TLS/HTTPS protokolai ir SSL sertifikatai, AES-256 kodavimas, ar kiti duomenų saugos ir šifravimo protokolai. Duomenis perduodant, jie yra neprieinami pašaliniais asmenims, todėl DPV parametrų stebėjimo ir valdymo sistema yra saugi ir patikima.

Ryšys (5) tarp serverio (2) ir stebėjimo ir valdymo įrenginio (3) reikalauja autorizacijos ir identifikacijos. Sistemos vartotojas turi susikurti savo paskyrą, o norėdamas prisijungti, turi suvesti vartotojo vardą, slaptažodį ar kitas identifikacijos priemones, todėl pašaliniai asmenys nuotoliniu būdu negali stebėti ar keisti DPV (1) parametrų.

DPV parametrų stebėjimo ir valdymo įrenginys (3) turi dvipusio balso ryšio modulį (6), kuris suteikia balso ryšį tarp DPV (1) ir DPV parametrų stebėjimo ir valdymo įrenginio (3). Dvipusio balso ryšio modulis (6) duomenims perduoti naudoja duomenų perdavimo kanalus, skirtingus nuo tų, kuriuos naudoja DPV (1) duomenims perduoti tarp DPV (1) ir DPV parametrų stebėjimo ir valdymo įrenginio (3). Atskiru atveju, dvipusio balso ryšio modulis (6) yra realizuotas mobilaus interneto ryšiu. Dvipusio balso ryšio modulį (6) sudaro interaktyvus duomenų stebėjimo ir perdavimo įrenginys.

Vienu iš įgyvendinimo variantų, dvipusio balso ryšio modulis (6) yra integruota į DPV parametrų stebėjimo ir valdymo įrenginį (3) ir kiekvieną DPV (1). Ir DPV (1), ir DPV parametrų stebėjimo ir valdymo įrenginys (3) turi dvipusio balso ryšio modulio (6) ikoną, kurią paspaudus yra generuojamas dvipusis balso ryšys tarp DPV (1) ir DPV parametrų stebėjimo ir valdymo įrenginio (3). Dvipusio balso ryšio modulis (6) papildomai turi vaizdines priemones, informuojančias, su kuriuo DPV (1) yra užmegztas dvipusis balso ryšys. Sistemos vartotojas, esantis prie DPV (1) ir paciento, gali tiesiogiai bendrauti su kitais gydytojais, esančiais prie DPV parametrų stebėjimo ir valdymo įrenginio (3), taip realiu laiku nuotoliniu būdu galima paprašyti konsultacijos ar pasitarti. Tokiu būdu, prie DPV (1) ir paciento gali būti mažiau

kompetencijos turintis gydytojas ir dirbti prižiūrimas labiau patyrusio gydytojo nuotoliniu būdu. Vienu metu su DPV parametrų stebėjimo ir valdymo įrenginiu (3) galimas tik vienas garso skambutis.

Kitu įgyvendinimo variantu, dvipusio balso ryšio modulis (6) yra viena ar kelios atskiros mobilios stotelės, neintegruotos į DPV (1). Šiuo atveju vartotojas dvipusio balso ryšio modulio (6) stotelę nešiojasi su savimi lankydamas pacientus. Mobilios stotelės gali turėti belaides ausines, perduodančias duomenis tarp DPV (1) ir mobilios stotelės. Duomenys yra perduodami skirtingais kanalais nei kanalai, skirti duomenims perduoti tarp DPV (1) ir DPV parametrų stebėjimo ir valdymo įrenginio (3). Mobilios stotelės privalumas yra tas, jog dvipusio balso ryšio signalas neturi pašalinių trukdžių, kylančių iš kvėpuojamų dujų pompų, ventiliatorių, kitų prietaisų signalų ar pacientų triukšmo.

Kitu įgyvendinimo variantu, dvipusio balso ryšio modulį (6) sudaro ausinės ir mikrofonas su tiesioginiu nenutrūkstamu ryšiu su nutolusiomis audio priemonėmis. Šiuo atveju, ausines ir mikrofoną turi gydytojas, ir šie įrenginiai palaiko nenutrūkstamą ryšį su nutolusiomis audio priemonėmis, esančiomis DPV (1). Todėl gydytojas gali palaikyti balso ryšį su DPV parametrų stebėjimo ir valdymo įrenginiu (3) ne tik būdamas prie pat DPV (1), bet ir nutolęs nuo DPV (1).

Aprašomo išradimo pageidautinu įgyvendinimo variantu, dvipusis balso ryšio modulis (6) yra integruotas į DPV (1), o balso ryšys tarp DPV (1) ir DPV parametrų stebėjimo ir valdymo įrenginio (3) yra perduodamas per serverį (2). Kitu įgyvendinimo variantu, dvipusis balso ryšio modulis (6) taip pat yra integruotas į DPV (1), o balso ryšys tarp DPV parametrų stebėjimo ir valdymo įrenginio (3) ir DPV (1) yra tiesioginis, nenaudojant serverio (2).

Vienu iš įgyvendinimo variantų, serveris (2) yra papildomai sujungtas su gydymo įstaigos pavojaus signalų sistema (7). Integracija su pavojaus signalų sistema yra realizuota per atviro kolektoriaus išėjimus ar reles. Serveris (2) su pavojaus signalų sistema (7) gali būti sujungtas laidiniu ryšiu pagal HL7 standartą. DPV (1) parametrams viršijus ribines vertes, serveris (2) automatiškai siunčia pavojaus signalą į pavojaus signalų sistemą (7), DPV (1) ir DPV parametrų stebėjimo ir valdymo įrenginį (3). Pavojaus signalų sistema (7) pagal svarbumą paciento būklei sukuria skirtingo lygio pranešimus, šie skirtingo lygio pranešimai yra pateikiami skirtingais garsiniais arba/ ir vaizdiniais signalais. Kai pavojaus signalų sistema (7)

turi daugiau nei vieną pavojaus signalų postą (7.1), pavojaus signalas iš serverio (2) yra siunčiamas į arčiausiai paciento esantį pavojaus signalų postą (7.1). Jei pavojaus signalas neišnyksta, jis yra siunčiamas į tolimesnius pavojaus signalų postus (7.1). Jei pavojaus signalas vis tiek neišnyksta, jis yra siunčiamas į dar toliau esančius pavojaus signalų postus (7.1). Pavojaus signalas yra persiunčiamas į kitus pavojaus signalų postus (7.1) praėjus tam tikram laikui, kuris gali įtakoti paciento sveikatą ar gyvybę, priklausomai nuo DPV (1) parametrų svarbos, paciento būklės, amžiaus ar kitų parametrų.

Kitu įgyvendinimo variantu, DPV (1) parametrų stebėjimo ir valdymo sistemoje centrinės pavojaus signalų sistemos (7) nėra. Šiuo atveju, DPV (1) parametrams viršijus ribines vertes, serveris (2) automatiškai siunčia pavojaus signalą į DPV (1). Kadangi DPV parametrų stebėjimo ir valdymo įrenginys (3) atkartoja vaizdus, matomus DPV (1), DPV parametrų stebėjimo ir valdymo įrenginys (3) taip pat rodys pavojaus signalus. Vartotojas gali pakeisti DPV (1) parametrus tiek tiesiogiai būdamas prie paciento, tiek nuotoliniu būdu. Pakeitus reikiamus DPV (1) parametrus, pavojaus signalas, esantis tiek DPV (1), tiek DPV parametrų stebėjimo ir valdymo įrenginyje (3), išnyksta. Todėl vartotojas gali stebėti ir keisti DPV (1) parametrus ir stebėti paciento pokyčius tiek tiesiogiai DPV (1), tiek nuotoliniu būdu per DPV parametrų stebėjimo ir valdymo įrenginį (3).

DPV (1) parametrų stebėjimo ir valdymo metodas turi šiuos žingsnius:

- duomenų perdavimas tarp DPV (1) ir serverio (2);
- duomenų perdavimas tarp serverio (2) ir DPV parametrų stebėjimo ir valdymo įrenginio (3);
- ventiliavimo režimų, pavojaus signalų bei visų DPV (1) parametrų stebėjimas nuotoliniu būdu iš DPV parametrų stebėjimo ir valdymo įrenginio (3);
- ventiliavimo režimų ar bent vieno DPV (1) parametro keitimas nuotoliniu būdu iš DPV parametrų stebėjimo ir valdymo įrenginio (3).

Duomenų perdavimas tarp DPV (1) ir serverio (2)

Vienu iš įgyvendinimo variantų, DPV (1) parametrų stebėjimo ir valdymo sistemą sudaro daugiau nei vienas DPV (1), serveris (2) ir vienas DPV parametrų stebėjimo ir valdymo įrenginys (3). Kai DPV (1) ir serveris (2) yra sujungti į bendrą

vidinį gydymo įstaigos tinklą fizinėmis jungtimis, duomenys yra perduodami fizinėmis jungtimis. Kitu įgyvendinimo variantu, duomenys tarp DPV (1) ir serverio (2) yra perduodami mobilaus interneto ryšiu (pvz. 2G/ 3G, 4G ar 5G), belaidžiu ryšiu (pvz. wi-fi, Bluetooth), arba kitomis belaidžio ryšio perdavimo technologijomis. Duomenų perdavimas yra dubliuotas: sutrikus ar nutrūkus pagrindiniam duomenų perdavimo ryšiui, automatiškai įsijungia atsarginis duomenų perdavimo ryšys.

Duomenų perdavimas tarp serverio (2) ir DPV parametrų stebėjimo ir valdymo įrenginio (3) Duomenys tarp serverio (2) ir DPV parametrų stebėjimo ir valdymo įrenginio (3) gali būti perduoti arba fizinėmis jungtimis, arba belaidžiu ryšiu (pvz. wi-fi, Bluetooth), arba mobilaus interneto ryšiu (pvz. 2G/ 3G, 4G, 5G) ar kitomis belaidžio ryšio perdavimo technologijomis. Siunčiami duomenys yra užkoduoti, todėl sistema yra apsaugota nuo pašalinių asmenų prisijungimo prie sistemos duomenų siuntimo metu. Papildomai, ryšys (5) tarp DPV parametrų stebėjimo ir valdymo įrenginio (3) bei serverio (2) reikalauja autorizacijos ir identifikacijos. Tik registruotas vartotojas gali nuotoliniu būdu prisijungti prie sistemos - pašaliniai asmenys, neturėdami prisijungimo paskyros ir nežinodami slaptažodžių, prie DPV (1) parametrų stebėjimo ir valdymo sistemos prisijungti negali. Duomenų perdavimas yra dubliuotas: sutrikus ar nutrūkus pagrindiniam duomenų perdavimo ryšiui, automatiškai įsijungia atsarginis duomenų perdavimo ryšys.

Ventiliavimo režimų, pavojaus signalų bei visų DPV (1) parametrų stebėjimas nuotoliniu būdu iš DPV parametrų stebėjimo ir valdymo įrenginio (3)

DPV parametrų stebėjimo ir valdymo įrenginys (3) nuotoliniu būdu atvaizduoja informaciją apie pačią DPV (1) parametrų stebėjimo ir valdymo sistemą, ventiliavimo režimus, paciento kortelę, pavojaus signalus ir visus DPV (1) parametrus, kurie yra matomi tiesiogiai DPV (1). DPV parametrų stebėjimo ir valdymo įrenginys (3) priima duomenis iš serverio (2) ir juos atvaizduoja ekrane. Yra atvaizduojami trijų lygių duomenys. Pirmo lygio duomenys pateikia duomenis apie pačią DPV (1) parametrų stebėjimo ir valdymo sistemą: DPV (1) kiekis sistemoje, DPV (1) išsidėstymas gydymo įstaigoje, naudojamas DPV (1) režimas, rezervinės maitinimo baterijos (1.4) įkrovimo lygis, data ir laikas, pavojaus signalai, įvykių istorija, dvipusio balso ryšio modulio (6) aktyvavimo ikona, meniu ikona, duomenys apie kvėpuojamas dujas ar kt. Antro lygio duomenys pateikia informaciją apie paciento kortelę, pasirinkto DPV (1) parametrus ir parametrų kitimą laike. Vartotojas

gali matyti norimus DPV (1) parametrus nuotoliniu būdu. Trečio lygio duomenys yra skirti DPV (1) servisui: nuotoliniu būdu galima pakeisti automatinius nustatymus, atnaujinti programinę įrangą ir atlikti kitus pakeitimus. Duomenys tarp DPV (1) ir DPV parametrų stebėjimo ir valdymo įrenginio (3) yra atvaizduojami realiu laiku.

Vienu iš įgyvendinimo variantų, DPV (1) parametrų stebėjimo ir valdymo sistemą sudaro DPV (1), serveris (2) ir DPV parametrų stebėjimo ir valdymo įrenginys (3). Serveris (2) persiunčia duomenis tarp DPV (1) ir DPV parametrų stebėjimo ir valdymo įrenginio (3), todėl nuotoliniu būdu galima stebėti DPV (1) parametrus ir kitą susijusią informaciją apie DPV (1) realiu laiku.

Kitu įgyvendinimo variantu, DPV (1) yra tiesiogiai sujungtas su DPV (1) parametrų stebėjimo ir valdymo įrenginiu (3), nenaudojant serverio (2). Šiuo atveju DPV (1) turi interneto tarnybą (1.5), kuri užtikrina tiesioginį ryšį tarp DPV (1) ir DPV (1) parametrų stebėjimo ir valdymo įrenginio (3). Šiuo atveju vartotojas DPV (1) parametrų duomenis gauna tiesiogiai iš DPV (1).

Ventiliavimo režimų ir bent vieno DPV (1) parametro keitimas nuotoliniu būdu iš DPV parametrų stebėjimo ar valdymo įrenginio (3)

Vienu iš įgyvendinimo variantų, DPV (1) parametrų stebėjimo ir valdymo sistemą sudaro DPV (1), serveris (2) ir DPV parametrų stebėjimo ir valdymo įrenginys (3). Norint pakeisti DPV (1) parametrų vertes, vartotojas įveda norimas DPV (1) parametrų vertes į DPV (1) parametrų stebėjimo ir valdymo įrenginį (3), kuris siunčia valdymo komandas į serverį (2), o serveris (2) persiunčia valdymo komandas į DPV (1). Taip DPV (1) parametrai ar ventiliavimo režimas yra pakeičiami nuotoliniu būdu. Galima keisti daugiau nei vieno DPV (2) parametrus. Kaip pavyzdys, sistemoje gali būti 20 DPV (1), todėl nuotoliniu būdu galima keisti 20 DPV (1) parametrus.

Kitu įgyvendinimo variantu, kai DPV (1) yra tiesiogiai sujungtas su DPV (1) parametrų stebėjimo ir valdymo įrenginiu (3), nenaudojant serverio (2), DPV (1) turi interneto tarnybą (1.5). Šiuo atveju vartotojas DPV (1) parametrų duomenis gali keisti esant tiesioginiam ryšiui tarp DPV (1) ir DPV (1) parametrų stebėjimo ir valdymo įrenginio (3), nenaudojant serverio (2). Vartotojas valdymo komandas siunčia iš DPV (1) į DPV parametrų stebėjimo ir valdymo įrenginį (3).

DPV parametrų stebėjimo ir valdymo įrenginys (3) turi dvipusį balso ryšį (6) su DPV (1), todėl vartotojas, esantis prie DPV (1), gali pasikonsultuoti su kolegomis,

esančiais prie DPV (1) parametrų stebėjimo ir valdymo įrenginio (3).

Siekiant iliustruoti ir aprašyti šį išradimą, aukščiau pateiktas tinkamiausių įgyvendinimo variantų aprašymas yra bendro pobūdžio- aprašyme pateikti DPV (1) parametrų stebėjimo ir valdymo sistemą sudarančių dalių išmatavimai, medžiagos, sujungimo būdas, pačių dalių kiekis ir kiti parametrai bei įrenginių panaudojimo būdas ir paskirtis gali skirtis - į aprašymą reikia žiūrėti kaip į iliustraciją, o ne kaip į apribojimą. Tai nėra išsamus arba ribojantis aprašymas, siekiantis nustatyti tikslią formą arba įgyvendinimo variantą. Įgyvendinimo variantuose, aprašytuose tos srities specialistų, gali būti sukurti pakeitimai, nenukrypstantys nuo šio išradimo apimties, kaip tai nurodyta toliau pateiktoje apibrėžtyje.

IŠRADIMO APIBRĖŽTIS

1. Dirbtinio plaučių ventilatoriaus (DPV) parametrų stebėjimo ir valdymo sistema, susidedanti iš DPV (1), serverio (2) bei DPV parametrų stebėjimo ir valdymo įrenginio (3),

b e s i s k i r i a n t i tuo, kad:

sistemą sudaro daugiau nei vienas DPV (1);

- kiekvienas DPV (1) turi paciento identifikacijos įrenginį (1.3),
- serveris (2) turi DPV išdėstymo patalpose schemą (2.4) bei turi ryšį su DPV parametrų stebėjimo ir valdymo įrenginiu (3) ir daugiau nei vienu DPV (1);
- DPV parametrų stebėjimo ir valdymo įrenginys (3) yra nuotolinis, turi DPV parametrų stebėjimo modulį (3.1) ir DPV parametrų stebėjimo ir valdymo modulį (3.2);
- sistema turi dvipusį balso ryšį (6) tarp DPV (1) ir DPV parametrų stebėjimo ir valdymo įrenginio (3);

todėl vartotojas, naudodamas DPV parametrų stebėjimo ir valdymo įrenginį (3), gali nuotoliniu būdu stebėti ir keisti daugiau nei vieno DPV (1) ventiliavimo režimą, DPV parametrus ar pavojaus signalus.

2. DPV parametrų stebėjimo ir valdymo sistema pagal 1 punktą, b e s i s k i r i a n t i tuo, kad ryšys (4, 5) tarp DPV (1), serverio (2) ir DPV parametrų stebėjimo ir valdymo įrenginio (3) yra pasirinktinai vienas iš išvardintų: vidinis tinklas su fizinėmis jungtimis, belaidis ryšys (wi- fi, Bluetooth), mobilaus interneto ryšys (2G/ 3G/ 4G ar 5G) ar kitos belaidžio ryšio technologijos.

3. DPV parametrų stebėjimo ir valdymo sistema pagal 1–2 punktus, b e s i s k i r i a n t i tuo, kad daiktų interneto blokas (1.1) yra arba integruotas į DPV (1), arba yra kaip atskiras priedėlis, išorinėmis jungtimis prijungiamas prie DPV (1);

kai daiktų interneto blokas (1.1) yra atskiras priedėlis, jis yra lengvai pakeičiamas, todėl sistemoje vieną belaidžio ryšio technologiją galima lengvai pakeisti kita belaidžio ryšio technologija.

4. DPV parametrų stebėjimo ir valdymo sistema pagal 1–3 punktus, b e s i s k i r i a n t i tuo, kad DPV (1) turi interneto tarnybą (1.5), šiuo atveju DPV (1) yra sujungtas tiesiogiai su DPV parametrų stebėjimo ir valdymo įrenginiu (3), nenaudojant serverio (2).

5. DPV parametrų stebėjimo ir valdymo sistema pagal 1–4 punktus, b e s i s k i r i a n t i tuo, kad DPV (1) parametrų stebėjimo ir valdymo sistema turi dvipusio balso ryšio modulį (6); dvipusio balso ryšio modulis (6) yra integruotas į DPV parametrų stebėjimo ir valdymo įrenginį (3) ir kiekvieną DPV (1); arba dvipusio balso ryšio modulis (6) yra viena ar kelios atskiros mobilios stotelės, neintegruotos į DPV (1); arba dvipusio balso ryšio modulis (6) yra ausinės ir mikrofonas su tiesioginiu nenutrūkstamu ryšiu su nutolusiomis audio priemonėmis, esančiomis DPV (1).

6. DPV parametrų stebėjimo ir valdymo sistema pagal 5 punktą, b e s i s k i r i a n t i tuo, kad dvipusio balso ryšio modulis (6) duomenims perduoti naudoja duomenų perdavimo kanalus, skirtingus nuo tų, kuriuos naudoja DPV (1) duomenims perduoti tarp DPV (1) ir DPV parametrų stebėjimo ir valdymo įrenginio (3).

7. DPV parametrų stebėjimo ir valdymo sistema pagal 1–6 punktus, b e s i s k i r i a n t i tuo, kad DPV parametrų stebėjimo ir valdymo įrenginys (3) į serverį (2) siunčia ir iš serverio (2) priima duomenis bei valdymo komandas interneto naršyklės pagalba arba į DPV parametrų stebėjimo ir valdymo įrenginį (3) įrašytos kompiuterinės programos pagalba.

8. DPV parametrų stebėjimo ir valdymo sistema pagal 1–7 punktus, b e s i s k i r i a n t i tuo, kad ryšys (5) tarp serverio (2) ir DPV parametrų stebėjimo ir valdymo įrenginio (3) yra užkoduotas.

9. DPV parametrų stebėjimo ir valdymo sistema pagal 1–8 punktus, b e s i s

k i r i a n t i tuo, kad ryšys (5) tarp serverio (2) ir DPV parametrų stebėjimo ir valdymo įrenginio (3) reikalauja autorizacijos ir identifikacijos.

10. DPV parametrų stebėjimo ir valdymo sistema pagal 1–9 punktus, b e s i s k i r i a n t i tuo, kad ryšys (5) tarp serverio (2) ir DPV parametrų stebėjimo ir valdymo įrenginio (3) yra dubliuotas.

11. DPV parametrų stebėjimo ir valdymo sistema pagal 1–10 punktus, b e s i s k i r i a n t i tuo, kad DPV parametrų stebėjimo modulis (3.1) nuotoliniu būdu ir realiu laiku pateikia informaciją apie pačią DPV (1) parametrų stebėjimo ir valdymo sistemą, paciento kortelę, naudojamą ventiliavimo režimą ir visus DPV (1) parametrus, kurie yra matomi tiesiogiai DPV (1).

12. DPV parametrų stebėjimo ir valdymo sistema pagal 11 punktą, b e s i s k i r i a n t i tuo, kad DPV parametrų stebėjimo modulis (3.1) DPV parametrų stebėjimo ir valdymo įrenginys (3) pateikia trijų lygių duomenis: pirmo lygio duomenys pateikia informaciją apie pačią DPV parametrų stebėjimo ir valdymo sistemą, antro lygio duomenys pateikia informaciją apie paciento kortelę, konkretaus DPV (1) parametrus ir ventiliavimo režimą, o trečio lygio duomenys yra skirti DPV (1) servisui.

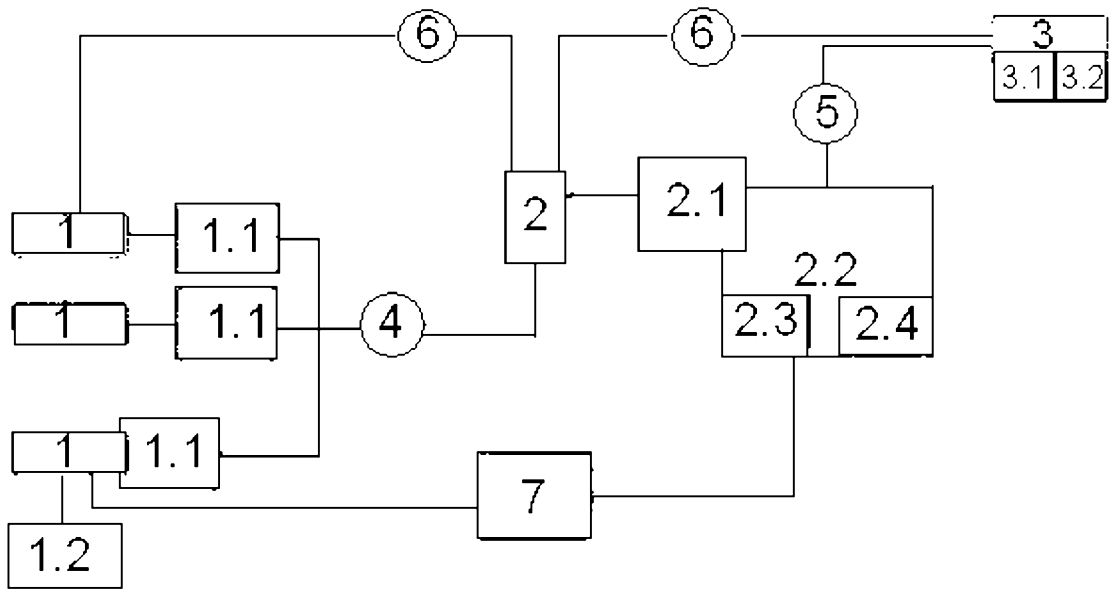
13. DPV parametrų stebėjimo ir valdymo sistema pagal 1–12 punktus, b e s i s k i r i a n t i tuo, kad DPV parametrų stebėjimo ir valdymo modulis (3.2) nuotoliniu būdu gali keisti ventiliavimo režimus ir bent vieną iš šių DPV (1) parametrų: deguonies koncentracija (FiO2), kvėpavimo dažnis (RR), įkvėpimo trukmė (T_{insp}), iškvėpimo trukmė (T_{exp}), slėgis įkvėpimo metu (P_{insp}), įkvėpimo-iškvėpimo trukmės santykis (1:E santykis), įkvėpimo vienkartinis tūris (V_{Tinsp}), didžiausias slėgis (P_{max}), teigiamas iškvėpimo pabaigos slėgis (PEEP), savaiminio kvėpavimo jautrumo nustatymas (Spont trigger), atsarginio režimo pasirinkimas (Backup mode) ir slėgio palaikymas (Pressure support), bendras ventiliavimo laikas, įkvėpiamasis minutinis tūris (M_{Vinsp}), iškvėpiamasis vienkartinis tūris (V_{Texp}), iškvėpiamasis

minutinis tūris (MVexp), kvėpuojamų dujų nutekėjimas (Air leak), bendras kvėpavimo dažnis (Rtot), kvėpuojamų dujų srautas (Flow), plaučių audinio tūsumas (Compliance), pikinis slėgis (Ppcak), slėgio plato rodiklis (Pplato), deguonies įsotinimas (SpO2) ar anglies dvideginio kiekis iškvėpimo pabaigoje (ETCO2).

14. DPV parametrų stebėjimo ir valdymo sistema pagal 1–13 punktus, b e s i s k i r i a n t i t u o, kad į DPV parametrų stebėjimo ir valdymo sistemą yra integruota pavojaus signalų sistema (7), pritaikyta nuotoliniam DPV parametrų sekimui, ir DPV (1) parametrams viršijus ribines vertes yra generuojami pavojaus signalai; kai gydymo įstaiga pavojaus signalų sistemos (7) neturi, serveris (2) siunčia pavojaus signalus tiesiogiai į DPV (1).

15. Metodas, skirtas nuotoliniu būdu stebėti ir valdyti DPV (1) parametrus, ventiliavimo režimus, ir pavojaus signalus, turintis šiuos žingsnius:

- duomenų perdavimas tarp DPV (1) ir serverio (2);
- duomenų perdavimas tarp serverio (2) ir DPV parametrų stebėjimo ir valdymo įrenginio (3);
- ventiliavimo režimų, pavojaus signalų bei visų DPV (1) parametrų stebėjimas nuotoliniu būdu iš DPV parametrų stebėjimo ir valdymo įrenginio (3);
- ventiliavimo režimų ar bent vieno DPV (1) parametro keitimas nuotoliniu būdu iš DPV parametrų stebėjimo ir valdymo įrenginio (3).



Pav. 1