



(12)实用新型专利

(10)授权公告号 CN 209620049 U

(45)授权公告日 2019. 11. 12

(21)申请号 201821708216.3

(22)申请日 2018.10.22

(73)专利权人 中铁二院工程集团有限责任公司
地址 610301 四川省成都市通锦路3号

(72)发明人 薛元 刘菀茹 曾锐 肖朝乾
封志军 周文洋 张东卿 李建国
郭巍 冯子亮 譙春丽 姜瑞雪
黄鹏举 彭蛟 李志

(74)专利代理机构 成都惠迪专利事务所(普通
合伙) 51215

代理人 王建国

(51) Int. Cl.

E02D 17/20(2006.01)

E02D 5/76(2006.01)

(ESM)同样的发明创造已同日申请发明专利

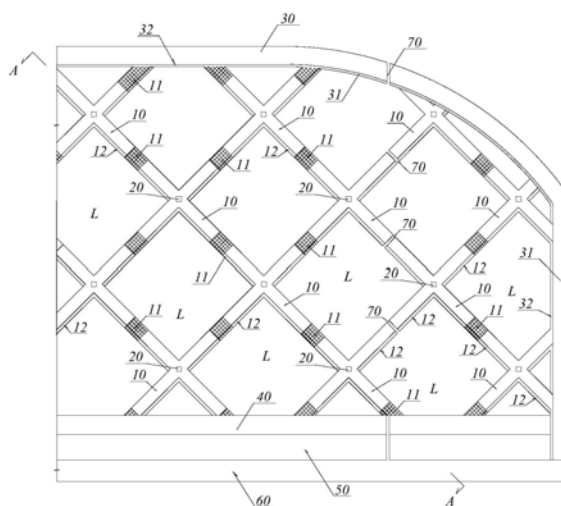
权利要求书1页 说明书4页 附图4页

(54)实用新型名称

一种拼装式锚杆框架梁结构

(57)摘要

一种拼装式锚杆框架梁结构,以有效提高锚杆框架梁的施工效率和施工质量,提高锚杆框架梁结构的整体支护效果。包括埋入边坡坡面下的钢筋混凝土框架梁,以及设置于钢筋混凝土框架梁节点处的锚杆,锚杆杆体内端和外端分别与坡体内岩土层、钢筋混凝土框架梁锚固连接。所述钢筋混凝土框架梁由具有两个呈十字交叉肢体的框架梁预制单元和现浇混凝土段拼装而成,对应的肢体通过端面之间的现浇混凝土段形成对接,或者通过两断开的现浇混凝土段形成伸缩缝;所述锚杆由钢筋锚杆和套装于其出露端的螺母、垫圈和钢垫板构成,通过旋拧螺母对钢筋锚杆施加低预应力。



1. 一种拼装式锚杆框架梁结构,包括埋入边坡坡面(L)下的钢筋混凝土框架梁,以及设置于钢筋混凝土框架梁节点处的锚杆,锚杆杆体内端和外端分别与坡体内岩土层、钢筋混凝土框架梁锚固连接,其特征是:所述钢筋混凝土框架梁由具有两个呈十字交叉肢体的框架梁预制单元(10)和现浇混凝土段(11)拼装而成,对应的肢体通过端面之间的现浇混凝土段(11)形成对接,或者通过两断开的现浇混凝土段(11)形成伸缩缝(70);所述锚杆由钢筋锚杆(21)和套装于其出露端的螺母(22)、垫圈(23)和钢垫板(24)构成,通过旋拧螺母(22)对钢筋锚杆(21)施加低预应力。

2. 如权利要求1所述的一种拼装式锚杆框架梁结构,其特征是:所述框架梁预制单元(10)的两个肢体内设置框架梁配筋,框架梁配筋包括主筋(13)和箍筋(14),纵向延伸的主筋(13)在肢体断面内竖向、横向间隔设置,箍筋(14)沿肢体纵向间隔设置且与各主筋(13)固定连接;所述主筋(13)延伸出肢体对接端的端面,现浇混凝土段(11)内对应肢体的主筋(13)固定连接。

3. 如权利要求2所述的一种拼装式锚杆框架梁结构,其特征是:所述框架梁预制单元(10)在节点处设置锚杆预留孔(16),两个肢体在其下侧具有向上凸出其顶的截水缘(12),所述箍筋(14)在该侧的竖直段向上延伸至截水缘(12)内形成截水缘钢筋(15)。

4. 如权利要求3所述的一种拼装式锚杆框架梁结构,其特征是:所述钢筋混凝土框架梁的网格呈菱形。

5. 如权利要求1所述的一种拼装式锚杆框架梁结构,其特征是:所述钢筋锚杆(21)的出露端埋入锚杆封头混凝土(20),锚杆封头混凝土(20)浇筑于框架梁预制单元(10)上。

6. 如权利要求1所述的一种拼装式锚杆框架梁结构,其特征是:所述边坡坡面(L)底部设置对钢筋混凝土框架梁形成支撑的混凝土骨架基础(40),顶部设置混凝土镶边(30),横向两端起讫点处设置起讫点混凝土镶边(31),混凝土镶边(30)下侧、起讫点混凝土镶边(31)两侧均设置向上凸出其顶面的镶边截水缘(32),用于截排坡面雨水。

一种拼装式锚杆框架梁结构

技术领域

[0001] 本实用新型涉及涉及铁路、公路、市政、岩土工程支挡加固领域,特别涉及一种拼装式锚杆框架梁结构。

背景技术

[0002] 锚杆框架梁支护体系结构轻、刚度大、加固效果好又兼顾绿化,在铁路、公路、市政、水利水电和机场等领域的边坡防护工程中得到广泛应用。锚杆框架梁利用锚杆嵌固岩土体、固定框架,利用框架梁约束边坡岩土体,阻止其位移,改善边坡的浅层受力情况,能有效提高边坡的整体稳定性。

[0003] 目前锚杆常采用螺纹钢,框架梁主要采用钢筋混凝土现浇结构,边坡成型后,先打锚杆、再在边坡上开槽、然后现场绑扎钢筋,将锚杆端头弯折部分与框架梁同时浇筑混凝土。这种结构形式和施工方法存在如下所述问题:

[0004] 1、现场绑扎钢筋、现场立模浇筑混凝土,需要大量人工作业,工效低、费用高。

[0005] 2、现场浇筑混凝土,钢筋的位置不易固定,常出现框架梁上部混凝土含筋量不够、强度低易开裂,底部钢筋的保护层厚度不够、耐久性差。

[0006] 3、锚杆钢筋未施加预应力,锚杆被动受力,没有充分发挥岩土体的强度,锚杆框架梁结构的防护作用不能充分利用。

[0007] 因此,研发设计一种拼装式的锚杆框架梁结构,框架梁通过预制生产、现场拼装,提高框架梁钢筋混凝土质量,节约人力,提高功效,且通过给锚杆施加低预应力,提高整个体系的支护效果显得十分必要。

实用新型内容

[0008] 本实用新型所要解决的技术问题是提供一种拼装式锚杆框架梁结构,以有效提高锚杆框架梁的施工效率和施工质量,提高锚杆框架梁结构的整体支护效果。

[0009] 本实用新型解决其技术问题所采用的技术方案如下:

[0010] 本实用新型的一种拼装式锚杆框架梁结构,包括埋入边坡坡面下的钢筋混凝土框架梁,以及设置于钢筋混凝土框架梁节点处的锚杆,锚杆杆体内端和外端分别与坡体内岩土层、钢筋混凝土框架梁锚固连接,其特征是:所述钢筋混凝土框架梁由具有两个呈十字交叉肢体的框架梁预制单元和现浇混凝土段拼装而成,对应的肢体通过端面之间的现浇混凝土段形成对接,或者通过两断开的现浇混凝土段形成伸缩缝;所述锚杆由钢筋锚杆和套装于其出露端的螺母、垫圈和钢垫板构成,通过旋拧螺母对钢筋锚杆施加低预应力。

[0011] 所述框架梁预制单元的两个肢体内设置框架梁配筋,框架梁配筋包括主筋和箍筋,纵向延伸的主筋在肢体断面内竖向、横向间隔设置,箍筋沿肢体纵向间隔设置且与各主筋固定连接;所述主筋延伸出肢体对接端的端面,现浇混凝土段内对应肢体的主筋固定连接。

[0012] 所述框架梁预制单元在节点处设置锚杆预留孔,两个肢体在其下侧具有向上凸出

其顶的截水缘,所述箍筋在该侧的竖直段向上延伸至截水缘内形成截水缘钢筋。

[0013] 本实用新型的有益效果主要体现在如下几个方面:

[0014] 1、钢筋混凝土框架梁采用框架梁预制单元和现浇混凝土段拼装而成,在提高框架梁的质量和耐久性的同时,可大幅度提高施工效率,有利于节约工程造价;

[0015] 2、锚杆采用钢筋锚杆,出露端锚固于钢筋混凝土框架梁上,且通过螺母对钢筋锚杆施加低预应力,使锚杆主动受力,充分发挥岩土体的强度,能优化结构的受力情况,改变坡体应力状态,增强坡体自稳能力,有效提高锚杆框架梁结构的整体支护效果;

[0016] 3、易于施工,可实现性强。

附图说明

[0017] 本说明书包括如下幅九附图:

[0018] 图1是本实用新型一种拼装式锚杆框架梁结构的平面图;

[0019] 图2是沿图1中A-A线的剖面图;

[0020] 图3是本实用新型一种拼装式锚杆框架梁结构中框架梁的拼接方式示意图;

[0021] 图4是本实用新型一种拼装式锚杆框架梁结构中框架梁预制单元的平面图;

[0022] 图5是本实用新型一种拼装式锚杆框架梁结构中框架梁预制单元的平面图;

[0023] 图6是沿图3中C-C线的剖面图;

[0024] 图7是图3中B局部的放大图;

[0025] 图8是本实用新型一种拼装式锚杆框架梁结构中框架梁预制单元的断面图;

[0026] 图9是本实用新型一种拼装式锚杆框架梁结构中锚杆的结构图。

[0027] 图中示出构件和对应的标记:框架梁预制单元10、现浇混凝土段11、截水缘12、主筋13、箍筋14、截水缘钢筋15、锚杆预留孔16、回填黏土17、锚杆封头混凝土20、钢筋锚杆21、螺母22、垫圈23、钢垫板24、混凝土镶边30、起讫点混凝土镶边31、镶边截水缘32、混凝土骨架基础 40、侧沟平台50、侧沟60、伸缩缝70、边坡坡面L。

具体实施方式

[0028] 下面结合附图和实施例对本实用新型进一步说明。

[0029] 参照图1、图2和图3,本实用新型的一种拼装式锚杆框架梁结构,包括埋入边坡坡面L下的钢筋混凝土框架梁,以及设置于钢筋混凝土框架梁节点处的锚杆,锚杆杆体内端和外端分别与坡体内岩土层、钢筋混凝土框架梁锚固连接。所述钢筋混凝土框架梁由具有两个呈十字交叉肢体的框架梁预制单元10和现浇混凝土段11拼装而成,对应的肢体通过端面之间的现浇混凝土段11形成对接,或者通过两断开的现浇混凝土段11形成伸缩缝70。所述锚杆由钢筋锚杆21和套装于其出露端的螺母22、垫圈 23和钢垫板24构成,通过旋拧螺母22对钢筋锚杆21施加低预应力。钢筋混凝土框架梁采用框架梁预制单元10和现浇混凝土段11拼装而成,可大幅度提施工高效率,有利于节约工程造价。框架梁预制单元10采用工厂化预制生产,可有效提高框架梁的质量和耐久性。且通过螺母22对钢筋锚杆施加低预应力,使锚杆主动受力,充分发挥岩土体的强度,能优化结构的受力情况,改变坡体应力状态,增加整坡体自稳能力,有效提高锚杆框架梁结构的整体支护效果。

[0030] 参照图4和图5,所述框架梁预制单元10的两个肢体内设置框架梁配筋,框架梁配

筋包括主筋13和箍筋14,纵向延伸的主筋13在肢体断面内竖向、横向间隔设置,箍筋14沿肢体纵向间隔设置且与各主筋13 固定连接。框架梁预制单元10主要有两种结构形式,一种是各肢体对接(如图4所示),所述主筋13延伸出肢体对接端的端面,现浇混凝土段 11内对应肢体的主筋13固定连接;另一种是在一侧肢体间设置伸缩缝70(如图5所示)。

[0031] 参照图4、图5和图8,所述框架梁预制单元10在节点处设置锚杆预留孔16,两个肢体在其下侧具有向上凸出其顶的截水缘12,所述箍筋14 在该侧的竖直段向上延伸至截水缘12内形成截水缘钢筋15。通过截水缘 12将坡面水汇入侧沟内。为更利于排水,所述钢筋混凝土框架梁的网格呈菱形。

[0032] 参照图9,所述钢筋锚杆21的出露端埋入锚杆封头混凝土20,锚杆封头混凝土20浇筑于框架梁预制单元10上。

[0033] 参照图1,所述边坡坡面L底部设置对钢筋混凝土框架梁形成支撑的混凝土骨架基础40,顶部设置混凝土镶边30,横向两端起讫点处设置起讫点混凝土镶边31,混凝土镶边30下侧、起讫点混凝土镶边31两侧均设置向上凸出其顶面的镶边截水缘32,用于截排坡面雨水。

[0034] 参照图1、图2、图6、图7和图9,本实用新型一种拼装式锚杆框架梁结构中锚杆按如下步骤进行施工:

[0035] ①边坡坡面L按设计坡率开挖到位后,分段施工混凝土骨架基础40。

[0036] ②于边坡坡面L上开挖用于埋入钢筋混凝土框架梁的施工槽。

[0037] 为便于框架梁预制单元10的安装,施工槽宽度应略大于框架梁预制单元10宽度,连接处为便于钢筋焊接操作而局部加宽,施工槽深度与框架梁预制单元10嵌入边坡深度一致。施工槽底部应平整,必要时采用水泥砂浆找平。

[0038] ③按顺序吊装框架梁预制单元10至施工槽内。

[0039] 各框架梁预制单元10拼装排列应整齐、平顺、与坡面衔接密贴、稳固。

[0040] ④焊接连接各对接端处对应肢体的主筋13,立模板浇筑混凝土形成现浇混凝土段11,于伸缩缝70两侧浇筑混凝土形成与同侧肢体对接的两现浇混凝土段11,拼装形成钢筋混凝土框架梁。

[0041] ⑤通过各框架梁预制单元10节点处的锚杆预留孔16向坡体内岩土层钻孔,放入钢筋锚杆21后采用孔底注浆法向孔内注入水泥砂浆,待水泥砂浆凝固满足强度要求后,安装螺母22、垫圈23和钢垫板24,上紧螺母 22并施加预应力至设计值。

[0042] 按照设计孔深、孔径钻孔,清空后将焊接好螺丝端杆的钢筋锚杆21 与注浆管同时放入钻孔内,采用孔底注浆法注浆,直至孔口流出新鲜浆液后方可停止注浆,确保注浆饱满密实。

[0043] ⑥浇筑锚杆封头混凝土20,封闭钢筋锚杆21的出露端。

[0044] ⑦现浇施工混凝土镶边30、起讫点混凝土镶边31,镶边截水缘32 同步浇筑。

[0045] ⑧向伸缩缝70内填塞沥青麻丝,以防伸缩缝处渗水;

[0046] ⑨用回填黏土17密实夯填钢筋混凝土框架梁侧壁与施工槽槽壁之间的空隙,避免渗水;

[0047] ⑩施作侧沟平台50、侧沟60,对边坡坡面L进行绿化。

[0048] 以上所述只是用图解说明本实用新型一种拼装式锚杆框架梁结构的一些原理,并

非是要将本实用新型局限在所示和所述的具体结构和适用范围内,故凡是所有可能被利用的相应修改以及等同物,均属于本实用新型所申请的专利范围。

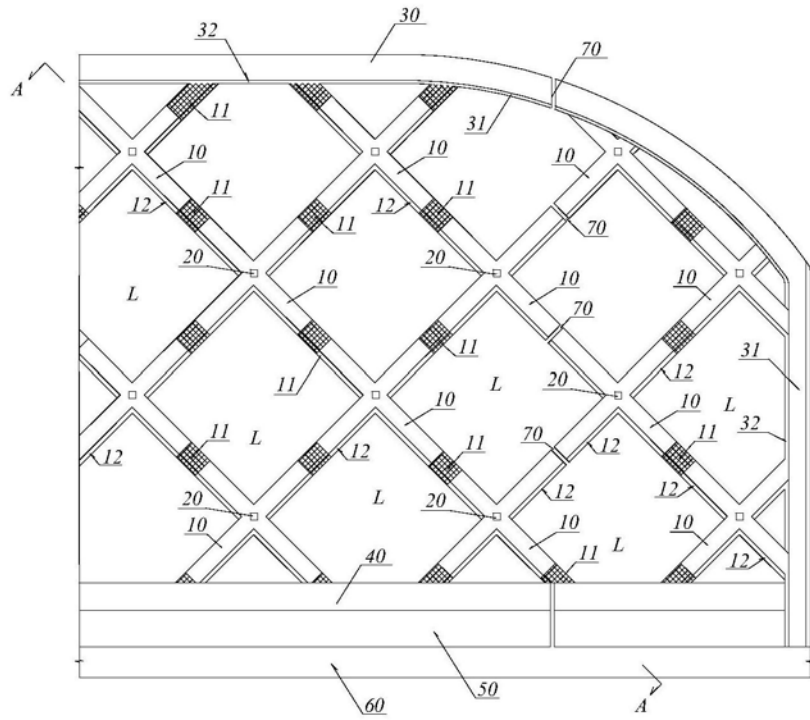


图1

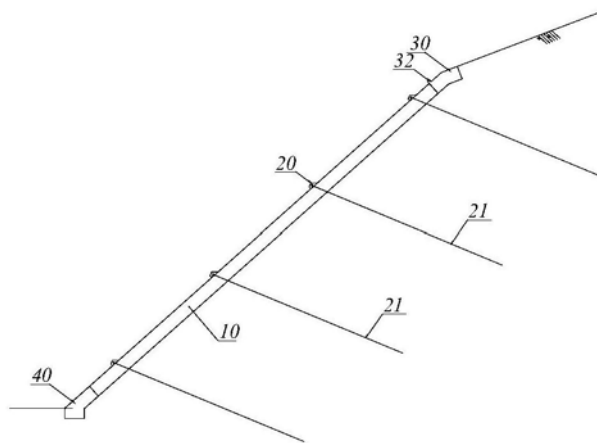


图2

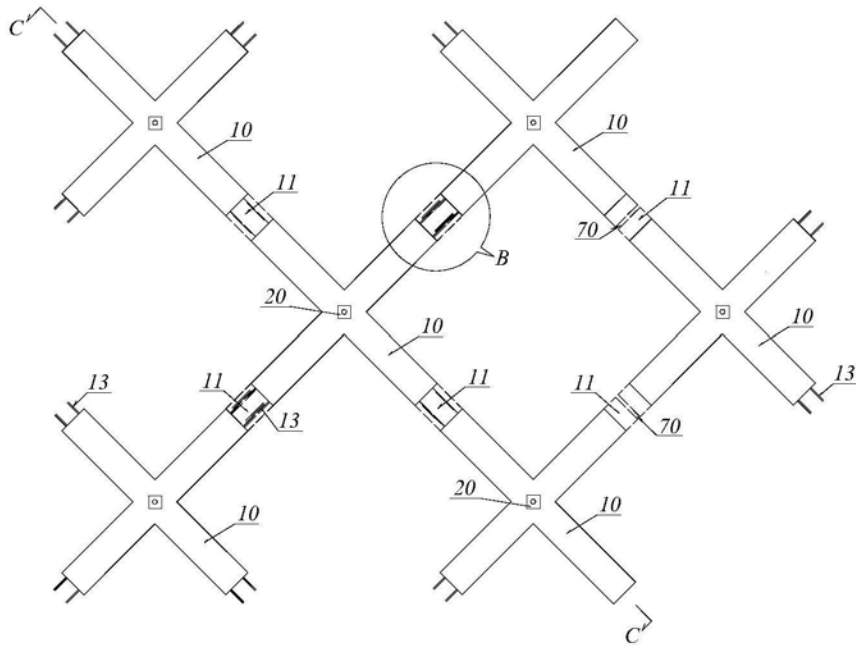


图3

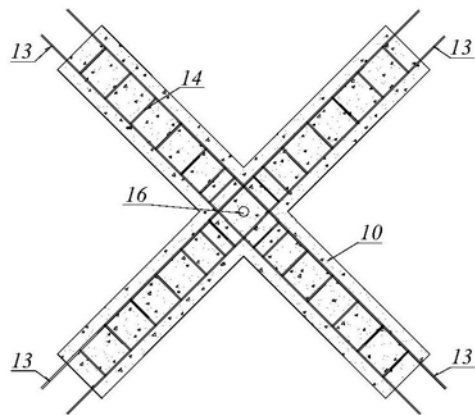


图4

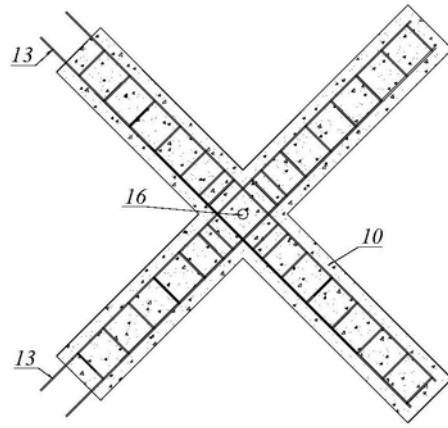


图5

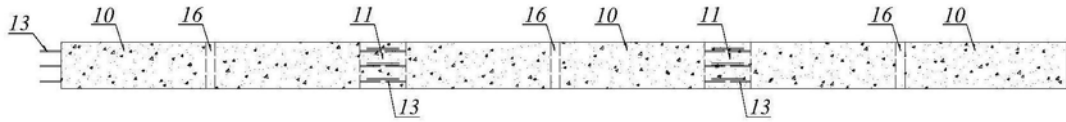


图6

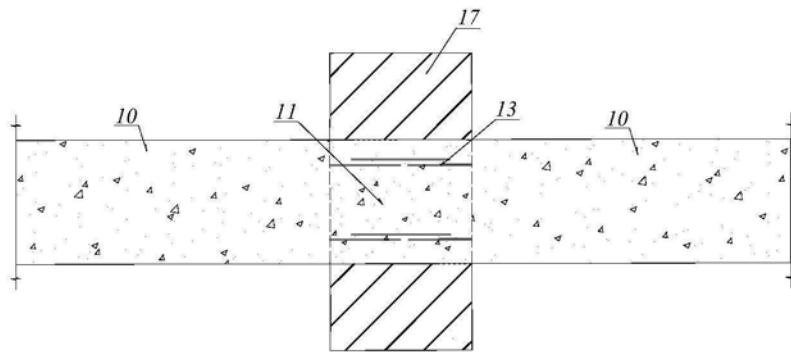


图7

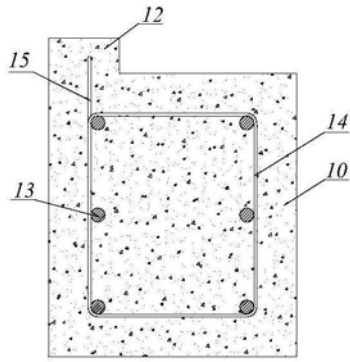


图8

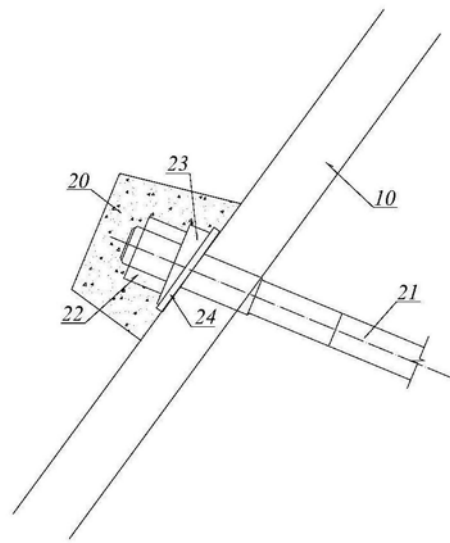


图9