

(12) 特許協力条約に基づいて公開された国際出願

(19) 世界知的所有権機関
国際事務局

(43) 国際公開日
2013年7月25日(25.07.2013)



(10) 国際公開番号
WO 2013/108564 A1

- (51) 国際特許分類:
G06F 3/041 (2006.01)
- (21) 国際出願番号: PCT/JP2012/083906
- (22) 国際出願日: 2012年12月27日(27.12.2012)
- (25) 国際出願の言語: 日本語
- (26) 国際公開の言語: 日本語
- (30) 優先権データ:
特願 2012-008116 2012年1月18日(18.01.2012) JP
- (71) 出願人: 京セラ株式会社(KYOCERA CORPORATION) [JP/JP]; 〒6128501 京都府京都市伏見区竹田鳥羽殿町6番地 Kyoto (JP).
- (72) 発明者: 鶴崎 幸二 (TSURUSAKI, Kouji); 〒6128501 京都府京都市伏見区竹田鳥羽殿町6番地 京セラ株式会社内 Kyoto (JP).
- (81) 指定国 (表示のない限り、全ての種類の国内保護が可能): AE, AG, AL, AM, AO, AT, AU, AZ, BA, BB, BG, BH, BN, BR, BW, BY, BZ, CA, CH, CL, CN,

CO, CR, CU, CZ, DE, DK, DM, DO, DZ, EC, EE, EG, ES, FI, GB, GD, GE, GH, GM, GT, HN, HR, HU, ID, IL, IN, IS, JP, KE, KG, KM, KN, KP, KR, KZ, LA, LC, LK, LR, LS, LT, LU, LY, MA, MD, ME, MG, MK, MN, MW, MX, MY, MZ, NA, NG, NI, NO, NZ, OM, PA, PE, PG, PH, PL, PT, QA, RO, RS, RU, RW, SC, SD, SE, SG, SK, SL, SM, ST, SV, SY, TH, TJ, TM, TN, TR, TT, TZ, UA, UG, US, UZ, VC, VN, ZA, ZM, ZW.

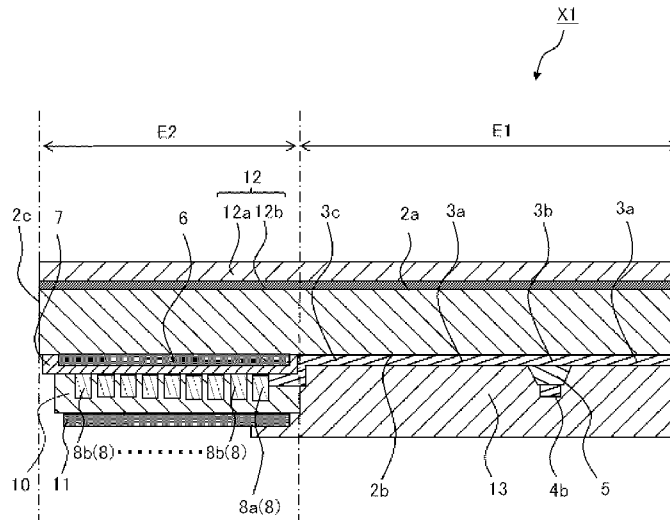
- (84) 指定国 (表示のない限り、全ての種類の広域保護が可能): ARIPO (BW, GH, GM, KE, LR, LS, MW, MZ, NA, RW, SD, SL, SZ, TZ, UG, ZM, ZW), ユーロパ (AM, AZ, BY, KG, KZ, RU, TJ, TM), ヨーロッパ (AL, AT, BE, BG, CH, CY, CZ, DE, DK, EE, ES, FI, FR, GB, GR, HR, HU, IE, IS, IT, LT, LU, LV, MC, MK, MT, NL, NO, PL, PT, RO, RS, SE, SI, SK, SM, TR), OAPI (BF, BJ, CF, CG, CI, CM, GA, GN, GQ, GW, ML, MR, NE, SN, TD, TG).

添付公開書類:

- 国際調査報告 (条約第 21 条(3))

(54) Title: INPUT APPARATUS, DISPLAY APPARATUS, AND ELECTRONIC APPARATUS

(54) 発明の名称: 入力装置、表示装置、および電子機器



(57) Abstract: [Problem] To provide an input apparatus wherein a possibility of having at least a connecting portion of detection wiring viewed by a user is reduced, while relatively reducing a thickness of a light blocking layer, a display apparatus, and a portable terminal. [Solution] An input apparatus (X1) is provided with: a base body (2), which has a first main surface (2a), and a second main surface (2b) positioned on the reverse side of the first main surface (2a); a first detection electrode pattern (3), which is provided on the second main surface (2b) of the base body (2); detection wiring (8), which is provided on the second main surface (2b) of the base body (2), and which includes a connecting portion (8a) connected to the first detection electrode pattern (3); a first light blocking layer (6), which is provided on the first main surface (2a) or the second main surface (2b) of the base body (2), and which is positioned on the side further toward the first main surface (2a) of the base body (2) than the detection wiring (8); and a second light blocking layer (11), which is provided on the first main surface (2a) or the second main surface (2b) of the base body (2). The first light blocking layer (6) has a first region that overlaps the second light blocking layer (11) in plan view, and at least a connecting portion (8a) of the detection wiring (8) is positioned to overlap the first region in plan view.

(57) 要約:

[続葉有]



WO 2013/108564 A1

【課題】遮光層の厚みを相対的に小さくしつつ、検出用配線のうち少なくとも接続部が使用者に視認されてしまう可能性を低減することができる入力装置、表示装置、および携帯端末を提供する。【解決手段】入力装置X1は、第1主面2a、および第1主面2aの反対側に位置する第2主面2bを有した基体2と、基体2の第2主面2b上に設けられた第1検出電極パターン3と、基体2の第2主面2b上に設けられており、第1検出電極パターン3に接続される接続部8aを含む検出用配線8と、基体2の第1主面2a上または第2主面2b上に設けられており、検出用配線8よりも基体2の第1主面2a側に位置する第1遮光層6と、基体2の第1主面2a上または第2主面2b上に設けられた第2遮光層11と、を備え、第1遮光層6は、平面視して第2遮光層11と重なる第1領域を有しており、検出用配線8のうち少なくとも接続部8aは、平面視して第1領域に重なって位置している。

明 細 書

発明の名称：入力装置、表示装置、および電子機器

技術分野

[0001] 本発明は、入力装置、表示装置、および電子機器に関する。

背景技術

[0002] 入力装置としては、例えば、指と検出電極との間における静電容量の変化を捉えて入力位置を検出する静電容量方式のタッチパネルが知られている。

[0003] このような入力装置は、入力領域および非入力領域を有しており、入力領域に対応する基体上に検出電極パターンが設けられている。また、非入力領域に対応する基体上には、遮光層が設けられている。また、遮光層上には、検出電極パターンに接続される接続部を含む検出用配線が設けられている（例えば、特許文献1参照）。

先行技術文献

特許文献

[0004] 特許文献1：特開2011-90443号公報

発明の概要

発明が解決しようとする課題

[0005] しかしながら、上記の入力装置では、例えば、基体および遮光層は、構成材料が互いに異なるため、熱膨張率差が生じる。このため、例えば、入力装置が表示装置に組み込まれた場合に、表示装置のバックライトから入力装置に伝わる熱によって、遮光層に内部応力が生じ、遮光層が基体から剥離してしまう可能性があった。遮光層が基体から剥離してしまう可能性を低減するためには、遮光層の厚みを相対的に小さくする必要があった。ここで、入力装置における入力領域は、例えば、入力装置に対向して配置された表示パネルにおける画像を視認する領域となる。このため、入力領域は、バックライトから入射する光の光量が比較的大きい領域である。このため、仮に、遮光層の厚みを相対的に小さくすると、入力領域に近い側に位置する検出用配線

の接続部が、遮光層を介して使用者に視認されてしまう可能性があった。

[0006] 本発明は、このような事情を鑑みてなされたものであり、その目的は、遮光層の厚みを相対的に小さくしつつ、検出用配線のうち少なくとも接続部が使用者に視認されてしまう可能性を低減することができる入力装置、表示装置、および電子機器に関する。

課題を解決するための手段

[0007] 本発明の入力装置における一態様は、第1主面、および該第1主面の反対側に位置する第2主面を有した基体と、前記基体の前記第2主面上に設けられた検出電極パターンと、前記基体の前記第2主面上に設けられており、かつ前記検出電極パターンに接続される接続部を含む検出用配線と、前記基体の前記第1主面上または前記第2主面上に設けられており、前記検出用配線よりも前記基体の前記第1主面側に位置する第1遮光層と、前記基体の前記第1主面上または前記第2主面上に設けられた第2遮光層と、を備え、前記第1遮光層は、平面視して前記第2遮光層と重なる第1領域を有しており、前記検出用配線のうち少なくとも前記接続部は、平面視して前記第1領域に重なって位置している。

[0008] 本発明の表示装置における一態様は、本発明に係る入力装置と、前記入力装置に対向して配置された表示パネルと、前記表示パネルを収容する筐体と、を備える。

[0009] 本発明の電子機器における一態様は、本発明に係る表示装置を備える。

発明の効果

[0010] 本発明の入力装置、表示装置、および電子機器は、遮光層の厚みを相対的に小さくしつつ、検出用配線のうち少なくとも接続部が使用者に視認されてしまう可能性を低減することができる、という効果を奏する。

図面の簡単な説明

[0011] [図1]本実施形態に係る入力装置の概略構成を示す平面図である。

[図2]本実施形態に係る入力装置の概略構成を示す平面図であって、基体を透視した図である。

[図3]図2中に示したI-I線断面図である。

[図4]図2中に示したII-II線断面図である。

[図5]図2中に示したIII-III線断面図である。

[図6]本実施形態に係る表示装置の概略構成を示す断面図である。

[図7]本実施形態に係る携帯端末の概略構成を示す斜視図である。

[図8]変形例1に係る入力装置の概略構成を示す平面図である。

[図9]変形例1に係る入力装置の概略構成を示す平面図であって、基体を透視した図である。

[図10]図9中に示したIV-IV線断面図である。

[図11]変形例2に係る入力装置の概略構成を示す平面図である。

[図12]変形例2に係る入力装置の概略構成を示す平面図であって、基体を透視した図である。

[図13]図12中に示したV-V線断面図である。

[図14]変形例3に係る入力装置の概略構成を示す平面図である。

[図15]変形例3に係る入力装置の概略構成を示す平面図であって、基体を透視した図である。

[図16]図15中に示したVI-VI線断面図である。

[図17]変形例4に係る入力装置の概略構成を示す平面図である。

[図18]変形例4に係る入力装置の概略構成を示す平面図であって、基体を透視した図である。

[図19]図18中に示したVII-VII線断面図である。

[図20]変形例5に係る入力装置の概略構成を示す平面図である。

[図21]変形例5に係る入力装置の概略構成を示す平面図であって、基体を透視した図である。

[図22]図21中に示したVIII-VIII線断面図である。

[図23]変形例5に係る入力装置の他の例を示した図であって、図22と同じ部分を示した図である。

発明を実施するための形態

- [0012] 以下、本発明の実施形態について、図面を参照しながら説明する。
- [0013] 但し、以下で参照する各図は、説明の便宜上、本発明の一実施形態の構成部材のうち、本発明を説明するために必要な主要部材を簡略化して示したものである。したがって、本発明に係る入力装置、表示装置、および電子機器は、本明細書が参照する各図に示されていない任意の構成部材を備え得る。
- [0014] 図1に示すように、本実施形態に係る入力装置X1は、投影型の静電容量方式のタッチパネルであって、使用者によって入力操作が可能な入力領域E1、および入力領域E1の外側に位置する非入力領域E2を有している。なお、非入力領域E2は、入力領域E1の内側に位置していてもよい。また、入力装置X1は、投影型の静電容量方式のタッチパネルに限らず、例えば、表面型の静電容量方式のタッチパネル、あるいは抵抗膜方式のタッチパネルであってもよい。
- [0015] また、本実施形態では、入力装置X1は、カバーガラス一体型の静電容量方式のタッチパネルであるが、これに限らない。入力装置X1は、例えば、積層型あるいはオンセル型の静電容量方式のタッチパネルであってもよい。
- [0016] 図1～5に示すように、入力装置X1は基体2を備えている。
- [0017] 基体2は、第1検出電極パターン3、第2検出電極パターン4、絶縁体5、第1遮光層6、第1絶縁層7、検出用配線8、第2絶縁層10、第2遮光層11、第1保護部材12、および第2保護部材13を支持する役割を有する。なお、図2では、説明の便宜上、絶縁体5、第1保護部材12、および第2保護部材13の図示は省略する。
- [0018] 基体2は、第1主面2a、第2主面2b、および端面2cを有する。第1主面2aは、第2主面2bに比して使用者側に位置している。第2主面2bは、第1主面2aの反対側に位置している。端面2cは、第1主面2aと第2主面2bとの間に位置している。本実施形態では、基体2の外形状は、平面視して略矩形形状である。このため、端面2cは、平面視における基体2の4辺に対応して4つ存在する。なお、基体2の外形状は、平面視して、略多角形状あるいは略円形状等であってもよい。

- [0019] 基体2は、絶縁性を有する。基体2は、第1主面2aおよび第2主面2bに交差する方向に入射する光に対して透光性を有する。なお、本明細書において「透光性」とは、可視光の一部または全部を透過する性質を意味する。
- [0020] 本実施形態では、基体2の構成材料は、ガラスである。特に、強度向上のため、イオン交換によって化学強化されたガラスであることが好ましい。ここで、基体2が化学強化されたガラスである場合、当該化学強化した層も基体2に含まれるものとする。なお、基体2の構成材料としては、ガラスに代えて、プラスチックを採用してもよい。
- [0021] 第1検出電極パターン3は、入力領域E1に対応する基体2の第1主面2aに接近した使用者の指F1との間において静電容量を発生し、平面視して基体2の長辺方向（図2にてY方向）における入力位置を検出する役割を有する。第1検出電極パターン3は、入力領域E1に対応する基体2の第2主面2b上に、Y方向に並んで複数設けられている。また、第1検出電極パターン3は、第1検出電極3a、第1電極間配線3b、第1接続配線3cを有する。
- [0022] 第1検出電極3aは、使用者の指F1との間において静電容量を発生する役割を有する。第1検出電極3aは、平面視して基体2の短辺方向（図2にてX方向）に並んで複数設けられている。第1電極間配線3bは、第1検出電極3a同士を電氣的に接続する役割を有する。第1電極間配線3bは、隣り合う第1検出電極3aの間に設けられている。第1接続配線3cは、第1検出電極3aと検出用配線8とを接続する役割を有する。第1接続配線3cは、入力領域E1に対応する基体2の第2主面2b上において、非入力領域E2に近い側に位置する第1検出電極3a（図2にて紙面左側）に接続されている。また、第1接続配線3cは、非入力領域E2に対応する第1遮光層6上において、検出用配線8の接続部8aに接続されている。このように、第1接続配線3cは、入力領域E1から非入力領域E2に亘って位置している。
- [0023] 第2検出電極パターン4は、入力領域E1に対応する基体2の第1主面2

aに接近した使用者の指F 1との間において静電容量を発生し、X方向における入力位置を検出する役割を有する。第2検出電極パターン4は、入力領域E 1に対応する基体2の第2主面2 b上に、X方向に並んで複数設けられている。また、第2検出電極パターン4は、第2検出電極4 a、第2電極間配線4 b、および第2接続配線4 cを有する。

[0024] 第2検出電極4 aは、使用者の指F 1との間において静電容量を発生する役割を有する。第2検出電極4 aは、Y方向に並んで複数設けられている。第2電極間配線4 bは、第2検出電極4 a同士を電氣的に接続する役割を有する。第2電極間配線4 bは、隣り合う第2検出電極4 aの間に位置しており、第1電極間配線3 bと電氣的に絶縁するように、絶縁体5を跨いで絶縁体5上に設けられている。ここで、絶縁体5は、第1電極間配線3 bを覆うように基体2の第2主面2 b上に設けられている。絶縁体5の構成材料としては、例えば、アクリル樹脂、エポキシ樹脂、シリコーン樹脂、二酸化ケイ素、あるいは窒化珪素等の透明樹脂が挙げられる。第2接続配線4 cは、第2検出電極4 aと検出用配線8とを接続する役割を有する。第2接続配線4 cは、入力領域E 1に対応する基体2の第2主面2 b上において、非入力領域E 2に近い側に位置する第2検出電極4 a（図2にて紙面下側）に接続されている。また、第2接続配線4 cは、非入力領域E 2に対応する第1遮光層6上において、検出用配線8の接続部8 aに接続されている。このように、第2接続配線4 cは、入力領域E 1から非入力領域E 2に亘って位置している。

[0025] なお、本実施形態では、第1検出電極3 aおよび第2検出電極4 aは、平面視して略菱形とされているが、これに限らず、多角形状あるいは円形状であってもよい。第1検出電極3 aおよび第2検出電極4 aが平面視して略菱形であれば、第1検出電極3 aおよび第2検出電極4 aの隙間を狭くすることができる。この結果、基体2の第2主面2 b上に設けられた第1検出電極3 aおよび第2検出電極4 aの面積を相対的に大きくすることができる。このため、第1検出電極3 aおよび第2検出電極4 aと指F 1との間にお

いて発生する静電容量を大きくすることができ、入力装置X1の検出感度が向上する。

[0026] また、本実施形態では、第1検出電極パターン3は、第1検出電極3aおよび第1電極間配線3bを有しているが、これに限らない。第1検出電極パターン3は、例えば、X方向に沿って位置する矩形の電極パターンから構成されていてもよい。また、本実施形態では、第2検出電極パターン4は、第2検出電極4aおよび第2電極間配線4bを有しているが、これに限らない。第2検出電極パターン4は、例えば、Y方向に沿って位置する矩形の電極パターンから構成されていてもよい。

[0027] 上述の第1検出電極パターン3および第2検出電極パターン4の構成材料としては、透光性を有する導電性部材が挙げられる。透光性を有する導電性部材としては、ITO (Indium Tin Oxide)、IZO (Indium Zinc Oxide)、ATO (Al-Doped Tin Oxide)、酸化錫、酸化亜鉛、あるいは導電性高分子が挙げられる。なお、第1検出電極パターン3および第2検出電極パターン4の少なくとも一部は、金属細線によって構成されていてもよい。金属細線の構成材料としては、例えば、アルミニウム、銀、金、あるいはこれらの合金等の金属材料が挙げられる。

[0028] 第1検出電極パターン3および第2検出電極パターン4の形成方法としては、例えば、上述の材料をスパッタリング法、蒸着法、あるいはCVD (Chemical Vapor Deposition) 法によって基体2の第2主面2b上に成膜する。そして、この膜の表面に感光性樹脂を塗布し、露光、現像、エッチング工程を経て、膜がパターンニングされることで、第1検出電極パターン3および第2検出電極パターン4が形成される。

[0029] 第1遮光層6は、基体2の第1主面2aおよび第2主面2bと交差する方向に入射する光を遮光する役割を有する。なお、本明細書において「遮光」とは、反射あるいは吸収によって可視光の一部または全部を遮蔽することを意味する。第1遮光層6は、基体2の第2主面2b上に設けられている。第1遮光層6は、検出用配線8よりも基体2の第1主面2a側に位置している

。本実施形態では、第1遮光層6は、非入力領域E2に対応する基体2の第2主面2b上の全領域に設けられている。このため、第1遮光層6は、非入力領域E2に対応する基体2上の全領域を遮光することができる。なお、第1遮光層6は、基体2の第2主面2b上において、非入力領域E2に対応する全領域に設けられていなくともよく、非入力領域E2に対応する一部の領域に設けられていてもよい。また、第1遮光層6は、非入力領域E2に対応する基体2の第1主面2a上に設けられていてもよい。

[0030] 第1遮光層6の構成材料としては、樹脂材料に着色材料を含んだものが挙げられる。樹脂材料としては、例えば、アクリル系樹脂、エポキシ系樹脂、あるいは二酸化ケイ素が挙げられる。着色材料としては、例えば、カーボン、チタン、あるいはクロムが挙げられる。なお、第1遮光層6は、黒色に限らず、他の色を着色していてもよい。第1遮光層6を形成する方法としては、例えば、従来周知のスクリーン印刷法、スパッタリング法、CVD法、あるいは蒸着法が挙げられる。

[0031] 第1絶縁層7は、第1遮光層6を大気中の水分の吸湿による腐食から保護する役割を有する。また、第1絶縁層7は、第1遮光層6および検出用配線8を電氣的に絶縁する役割を有する。第1絶縁層7は、非入力領域E2に対応する基体2の第2主面2b上に設けられている。本実施形態では、第1絶縁層7は、第1遮光層6を被覆している。このため、第1遮光層6が、大気中の水分の吸湿によって腐食してしまう可能性を低減することができる。第1絶縁層7の構成材料としては、例えば、アクリル系樹脂、エポキシ系樹脂、あるいは二酸化ケイ素、窒化珪素等が挙げられる。第1絶縁層7を形成する方法としては、例えば、従来周知の転写印刷法、スピンコート法、あるいはスリットコート法が挙げられる。

[0032] 検出用配線8は、第1検出電極パターン3または第2検出電極パターン4と指F1との間において発生した静電容量の変化を検出する役割を有する。検出用配線8は、非入力領域E2に対応する基体2の第2主面2b上に設けられている。具体的には、検出用配線8は、第1絶縁層7上に設けられてい

る。このため、第1遮光層6に含まれる着色材料が導電性を有していたとしても、第1遮光層6と検出用配線8とが電氣的に導通する可能性を低減することができる。なお、第1絶縁層7はなくともよく、第1遮光層6上に検出用配線8が直接設けられていてもよい。第1遮光層6上に検出用配線8が直接設けられる場合、第1遮光層6は、導電性を有していないことが好ましい。

- [0033] 検出用配線8は、接続部8a、基部8b、および引出部8cを有する。
- [0034] 接続部8aは、第1検出電極パターン3または第2検出電極パターン4と接続される部位である。具体的には、第1検出電極パターン3の第1接続配線3cは、入力領域E1から非入力領域E2に亘って位置している。非入力領域E2に対応する第1接続配線3cは、第1遮光層6上に位置している。本実施形態では、非入力領域E2に対応する第1接続配線3cは、第1絶縁層7上に位置している。接続部8aは、第1絶縁層7上において、第1接続配線3cに接続されている。また、接続部8aは、平面視して第1遮光層6および第2遮光層11と重なる領域に位置している。なお、第2検出電極パターン4についてもこれと同様である。
- [0035] なお、接続部8aは、例えば、図5に示すように、第1検出電極パターン3または第2検出電極パターン4と接しており、ある程度の断面視幅を有する部位とすることができる。ここで、ある程度の断面視幅とは、例えば、1mm程度とすることができる。
- [0036] 基部8bは、接続部8aと引出部8cとを接続する部位である。基部8bは、接続部8aと引出部8cとの間に位置している。
- [0037] 引出部8cは、検出用配線8を図示しない位置検出ドライバに電氣的に接続するために、図示しない導電部材と接続される部位である。引出部8cは、基体2の第2主面2b上における外部導通領域G1に位置している。なお、本実施形態では、外部導通領域G1は、平面視して基体2の短辺（図2にて下側の短辺）と入力領域E1との間に位置しているが、これに限らず、外部導通領域G1の配置位置については、適宜変更することができる。

- [0038] 検出用配線 8 は、硬質で高い形状安定性を得るべく、金属薄膜で形成される。金属薄膜の構成材料としては、例えば、アルミニウム膜、アルミニウム合金膜、クロム膜とアルミニウム膜との積層膜、クロム膜とアルミニウム合金膜との積層膜、銀膜、銀合金膜、あるいは金合金膜が挙げられる。金属薄膜を形成する方法としては、例えば、従来周知のスパッタリング法、CVD法、あるいは蒸着法が挙げられる。
- [0039] 第 2 絶縁層 10 は、検出用配線 8 を大気中の水分の吸湿による腐食から保護する役割を有する。また、第 2 絶縁層 10 は、検出用配線 8 と第 2 遮光層 11 とが電氣的に導通する可能性を低減する役割を有する。第 2 絶縁層 10 は、非入力領域 E2 に対応する基体 2 の第 2 主面 2b 上に設けられている。本実施形態では、第 2 絶縁層 10 は、検出用配線 8 上に設けられており、当該検出用配線 8 を被覆している。第 2 絶縁層 10 の構成材料および形成方法としては、第 1 絶縁層 7 と同様のものが挙げられる。
- [0040] 第 2 遮光層 11 は、基体 2 の第 1 主面 2a および第 2 主面 2b と交差する方向に入射する光の一部または全部を遮光する役割を有する。第 2 遮光層 11 は、非入力領域 E2 に対応する基体 2 の第 2 主面 2b 上に設けられている。本実施形態では、第 2 遮光層 11 は、第 2 絶縁層 10 上に設けられている。このため、第 2 遮光層 11 に含まれる着色部材が導電性を有していたとしても、第 2 遮光層 11 と検出用配線 8 とが電氣的に導通する可能性を低減することができる。なお、第 2 絶縁層 10 はなくともよく、検出用配線 8 上に第 2 遮光層 11 が直接設けられていてもよい。検出用配線 8 上に第 2 遮光層 11 が直接設けられる場合、第 2 遮光層 11 は、導電性を有していないことが好ましい。また、第 1 絶縁層 7 および第 2 絶縁層 10 はなくともよく、第 1 遮光層 6 上に第 2 遮光層 11 が直接設けられていてもよい。また、第 2 遮光層 11 は、非入力領域 E2 に対応する基体 2 の第 1 主面 2a 上に設けられていてもよい。第 2 遮光層 11 の構成材料および形成方法としては、第 1 遮光層 6 と同様のものが挙げられる。なお、第 2 遮光層 11 は、第 1 遮光層 6 とは異なる色を着色して形成してもよい。

[0041] このように、本実施形態に係る入力装置X1では、第1遮光層6は、検出用配線8よりも基体2の第1主面2a側に位置している。また、基体2の第2主面2b上に設けられた第2遮光層11をさらに備えている。ここで、検出用配線8の接続部8aは、平面視して第1遮光層6および第2遮光層11と重なる領域（第1領域）に位置している。このため、入力装置X1では、第1遮光層6の厚みを相対的に小さくしつつ、検出用配線8のうち少なくとも接続部8aが使用者に視認されてしまう可能性を低減することができる。

[0042] 具体的には、従来の入力装置では、基体および第1遮光層は、例えば、構成材料が互いに異なるため、熱膨張率がそれぞれ異なることになる。このため、基体および第1遮光層には、熱膨張率差が生じる。そのため、例えば、入力装置が表示装置に組み込まれた場合に、表示装置のバックライトから入力装置に伝わる熱によって、第1遮光層が伸縮する可能性があった。第1遮光層が伸縮すると、第1遮光層に内部応力が生じる。すなわち、第1遮光層は、熱膨張率が異なる基体上に設けられているため、バックライトからの熱が加わっても、自由に伸縮することができない。このため、第1遮光層には、第1遮光層を基体上に保持させるための内部応力が生じる。そのため、第1遮光層にクラックが生じたり、第1遮光層が基体から剥離したりしてしまう可能性があった。

[0043] 特に、第1遮光層に生じる内部応力は、基体との距離が大きい部位ほど大きくなる。つまり、第1遮光層に生じる内部応力は、第1遮光層の厚みが大きいほど大きくなる。このため、第1遮光層の厚みを相対的に大きくすることは困難であった。なお、本実施形態のように、第1接続配線および第2接続配線が入力領域に対応する基体の第2主面上から非入力領域に対応する第1遮光層上に亘って設けられている場合、基体の第2主面と第1遮光層との間に生じる段差が大きいと、第1接続配線および第2接続配線にクラックあるいは断線が生じてしまう可能性が高い。このような観点からも、第1遮光層の厚みを相対的に厚くすることは困難である。

[0044] しかしながら、第1遮光層の厚みを相対的に小さくすると、例えば、入力

装置が表示装置に組み込まれた場合に、バックライトから出射される光の光量が相対的に大きいと、第1遮光層において当該光を十分に遮光することができず、検出用配線が使用者に視認されてしまう可能性があった。特に、接続部は、第1接続配線および第2接続配線に接続される部位である。このため、接続部は、基部および引出部に比して、入力領域に近い側に位置することになる。ここで、入力領域は、使用者が入力操作を行う領域であるとともに、例えば、入力装置が表示装置に組み込まれた場合に、表示パネルに表示された画像を視認する領域でもある。このため、当該入力領域は、バックライトから入射する光の光量が相対的に大きくなる可能性が高い。すなわち、接続部は、使用者に視認されてしまう可能性が高かった。

[0045] そこで、本実施形態では、第1遮光層6は、検出用配線8よりも基体2の第1主面2a側に位置している。また、基体2の第2主面2b上に設けられた第2遮光層11をさらに備えている。ここで、検出用配線8の接続部8aは、平面視して第1遮光層6および第2遮光層11と重なる領域（第1領域）に位置している。このため、検出用配線8の接続部8aに対して入射する光を、第1遮光層6および第2遮光層11によって遮光することができる。このように、入力装置X1では、第1遮光層6の厚みを相対的に小さくしつつ、接続部8aが使用者に視認されてしまう可能性を低減することができる。

[0046] なお、本実施形態のように、接続部8aに加えて、基部8bも、平面視して第1遮光層6および第2遮光層11と重なる領域（第1領域）に位置していることが好ましい。基部8bが平面視して第1遮光層6および第2遮光層11と重なる領域（第1領域）に位置していると、当該基部8bに対して入射する光を、第1遮光層6および第2遮光層11によって遮光することができる。このため、基部8bが使用者に視認されてしまう可能性を低減することができる。なお、引出部8cは、上述したように、フレキシブルプリント配線基板等に接続される部位である。このため、引出部8c上には、第2遮光層11は位置していない。

- [0047] また、本実施形態のように、第2遮光層11は、平面視して第1遮光層6と略同一形状をなしていることが好ましい。第2遮光層11が平面視して第1遮光層6と略同一形状をなしていると、第1遮光層6が位置する領域および第2遮光層11が位置する領域を同じように遮光することができる。この結果、非入力領域E2における意匠性が向上する。
- [0048] また、第2遮光層11は、平面視して第1遮光層6が位置する領域よりも外側に位置していてもよい。この場合、非入力領域E2に対応する基体2の第1主面2aは、平面視して、第1遮光層6および第2遮光層11が重なった領域（第1領域）と、第2遮光層11が位置する領域とを有する。このため、非入力領域E2に対応する基体2の第1主面2aは、透過率の異なる2つの領域によって濃淡差をつけて配色することができる。そのため、入力装置X1の非入力領域E2における意匠性が向上する。
- [0049] また、第2遮光層11は、平面視して第1遮光層6が位置する領域よりも内側に位置していてもよい。この場合、非入力領域E2に対応する基体2の第1主面2aは、平面視して、第1遮光層6および第2遮光層11が重なった領域（第1領域）と、第1遮光層6が位置する領域とを有する。このため、非入力領域E2に対応する基体2の第1主面2aは、透過率の異なる2つの領域によって濃淡差をつけて配色することができる。そのため、入力装置X1の非入力領域E2における意匠性が向上する。
- [0050] また、第2絶縁層10の厚みを $0.1\ \mu\text{m}$ 以上、第2絶縁層10の絶縁抵抗を $0.1\ \text{M}\Omega$ 以上、および、第2遮光層11の着色材料をカーボン以外の材料としてもよい。上記の条件によれば、第2遮光層11と検出用配線8との間において、電氣的干渉が生じる可能性を低減することができる。そのため、入力装置X1の検出感度が低下してしまう可能性を低減することができる。なお、本発明に係る入力装置は、上記の条件に限定されるものではないことは勿論である。
- [0051] また、本実施形態では、第1遮光層6および第2遮光層11は、基体2の第2主面2b上に設けられているが、これに限らず、基体2の第1主面2a

上に設けられていてもよい。本実施形態のように、第1遮光層6および第2遮光層11が基体2の第2主面2b上に設けられていると、基体2の第1主面2a上における平坦性を高めることができ、意匠性を向上することができる。

[0052] 第1保護部材12は、使用者の指F1の接触によって基体2の第1主面2aを傷付けないように保護する役割を有する。第1保護部材12は、基体2の第1主面2aの全面に亘って設けられている。なお、第1保護部材12は、基体2の第1主面2aの全面に亘って設けられていなくともよく、入力領域E1に対応する基体2の第1主面2a上にのみ設けられていてもよい。第1保護部材12は、保護シート12aおよび接着材12bを有している。保護シート12aは、接着材12bを介して基体2の第1主面2a上に設けられている。保護シート12aの構成材料としては、例えば、ガラスあるいはプラスチックが挙げられる。また、接着材12bの構成材料としては、例えば、アクリル系粘着材、シリコン系粘着材、ゴム系粘着材、あるいはウレタン系粘着材が挙げられる。

[0053] 第2保護部材13は、第1検出電極パターン3、第2検出電極パターン4、および接続配線9を、大気中の水分の吸湿による腐食から保護する役割を有する。第2保護部材13は、入力領域E1、および、非入力領域E2の一部の領域に対応する基体2の第2主面2b上に設けられており、第1検出電極パターン3、第2検出電極パターン4、および絶縁体5を被覆している。なお、本実施形態では、第2保護部材13は、第2遮光層11の一部を被覆しているが、これに限らず、第2遮光層11の全部を被覆していてもよい。第2保護部材13が第2遮光層11の全部を被覆していれば、第2遮光層11が大気中の水分の吸湿によって腐食してしまう可能性を低減することができる。第2保護部材13の構成材料としては、接着材12bと同様のもの、あるいは、窒化ケイ素または二酸化ケイ素等が挙げられる。

[0054] 次に、入力装置X1の検出原理について説明する。

[0055] 図示しない位置検出ドライバは、外部導通領域G1に位置する検出用配線

8の引出部8cと電氣的に接続されている。また、図示しない電源装置は、第1検出電極パターン3および第2検出電極パターン4に電圧を供給している。ここで、入力領域E1に対応する基体2の第1主面2aに、第1保護部材12を介して導電体である指F1が近接、接触、または押圧すると、指F1と第1検出電極3aおよび第2検出電極4aとの間において静電容量が発生する。位置検出ドライバは、第1検出電極パターン3および第2検出電極パターン4において発生する静電容量を常に検出しており、所定値以上の静電容量を検出した第1検出電極パターン3および第2検出電極パターン4の組合せによって、使用者が入力操作を行った入力位置を検出する。このようにして、入力装置X1は、入力位置を検出することができる。

[0056] 以上のように、入力装置X1では、第1遮光層6の厚みを相対的に小さくしつつ、検出用配線8のうち少なくとも接続部8aが使用者に視認されてしまう可能性を低減することができる。

[0057] 次に、入力装置X1を備えた表示装置Y1について、図6を参照しながら説明する。

[0058] 図6に示すように、本実施形態に係る表示装置Y1は、入力装置X1、第1筐体100、表示パネル200、バックライト300、および回路基板400を備えている。

[0059] 入力装置X1は、第1筐体100に支持されている。具体的には、入力装置X1は、支持部材P1を介して第1筐体100の支持部101上に設けられている。なお、支持部材P1はなくともよく、入力装置X1は、第1筐体100の支持部101上に直接設けられていてもよい。第1筐体100の構成材料としては、例えば、ポリカーボネート等の樹脂、あるいは、ステンレス、アルミニウム等の金属が挙げられる。

[0060] 表示パネル200は、画像を表示する役割を有する。表示パネル200は、上側基板201、下側基板202、液晶層203、および封止部材204を備えている。

[0061] 上側基板201は、入力装置X1の基体2の第2主面2bに対向して配置

されている。なお、入力装置X1は、固定部材を介して上側基板201上に設けられていてもよい。固定部材としては、例えば、両面テープ、熱硬化性樹脂、紫外線硬化性樹脂、あるいはねじ等の止め具が挙げられる。特に、視認性を向上させる目的で、光学接着部材を用いることが好ましい。下側基板202は、上側基板201に対向して配置されている。上側基板201および下側基板202の構成材料としては、例えば、ガラスあるいはプラスチック等の透明樹脂材料が挙げられる。

[0062] 液晶層203は、画像を表示するための表示部材層であり、上側基板201と下側基板202との間に介在している。具体的には、液晶層203は、上側基板201、下側基板202、および封止部材204によって、上側基板201と下側基板202との間の領域に封止されている。なお、本実施形態に係る表示パネル200では、表示部材層として液晶層203を備えているが、これに限らない。液晶層203に変えて、プラズマ発生層あるいは有機EL層等を備えていてもよい。

[0063] バックライト300は、表示パネル200の下面全体にわたって、光を入射する役割を有する。バックライト300は、表示パネル200の後方に配置されている。バックライト300は、光源301および導光板302を備えている。光源301は、導光板302に向けて光を出射する役割を担う部材であり、LED (Light Emitting Diode) から構成されている。なお、光源301はLEDから構成されていなくともよく、例えば、冷陰極蛍光ランプ、ハロゲンランプ、キセノンランプあるいはEL (Electro-Luminescence) から構成されてもよい。導光板302は、表示パネル200の下面全体にわたって、光源301からの光を略均一に導くための役割を担う部材である。なお、表示パネル200の代わりに自発光素子を用いた表示パネルを用いる場合は、バックライト300はなくともよい。

[0064] 回路基板400は、表示パネル200およびバックライト300を制御する制御回路、抵抗器、あるいはコンデンサ等の電子部品を支持する役割を有する。回路基板400は、バックライト300の後方に配置されている。回

路基板400上に位置する制御回路は、図示しないフレキシブルプリント配線基板等によって、表示パネル200およびバックライト300と電氣的に接続されている。なお、回路基板400は、入力装置X1の位置検出ドライバを備えていてもよい。また、回路基板400は、複数設けられていてもよい。回路基板400の構成材料としては、例えば、樹脂材料が挙げられる。

[0065] このように、表示装置Y1は、表示パネル200を、入力装置X1を介して透視しながら、入力装置X1の入力領域E1を入力操作することによって、各種の情報を入力することができる。なお、各種の情報を入力する際に、情報を入力した使用者に対して、押圧感、なぞり感、肌触り感等の様々な触感を呈示する機能を入力装置X1に付与してもよい。この場合、入力装置X1における基体2に、1または複数の振動体（例えば、圧電素子等）を備え、所定の入力操作あるいは所定の押圧荷重を検知した場合に、当該振動体を所定の周波数で振動させることで実現することができる。

[0066] 以上のように、表示装置Y1は、入力装置X1を備えているため、第1遮光層6の厚みを相対的に小さくしつつ、検出用配線8のうち少なくとも接続部8aが使用者に視認されてしまう可能性を低減することができる。

[0067] 次に、表示装置Y1を備えた携帯端末Z1について、図7を参照しながら説明する。

[0068] 図7に示すように、本実施形態に係る携帯端末Z1は、電子機器としてのスマートフォン端末である。なお、携帯端末Z1は、スマートフォン端末に限らず、例えば、携帯電話、タブレット端末、あるいはPDA (Personal Digital Assistant) 等の電子機器であってもよい。携帯端末Z1は、表示装置Y1、音声入力部501、音声出力部502、キー入力部503、および第2筐体504を備えている。

[0069] 音声入力部501は、使用者の音声等を入力する役割を有し、マイク等により構成されている。音声出力部502は、相手方からの音声等を出力する役割を有し、電磁スピーカあるいは圧電スピーカ等により構成されている。キー入力部503は、機械的なキーにより構成されている。なお、キー入力

部503は、表示画面に表示された操作キーであってもよい。第2筐体504は、表示装置Y1、音声入力部501、音声出力部502、およびキー入力部503を收容する役割を有する。なお、第2筐体504はなくともよく、表示装置Y1の第1筐体100に音声入力部501、音声出力部502、およびキー入力部503が收容されていてもよい。第2筐体504の構成材料としては、表示装置Y1の第1筐体100と同様のものが挙げられる。

[0070] 他にも、携帯端末Z1は、必要な機能に応じて、デジタルカメラ機能部、ワンセグ放送用チューナ、赤外線通信機能部等の近距離無線通信部、無線LANモジュール、Bluetoothモジュール、および各種インタフェース等を備える場合もあるが、これらの詳細についての図示および説明は省略する。

[0071] 以上のように、携帯端末Z1は、表示装置Y1を備えているため、第1遮光層6の厚みを相対的に小さくしつつ、検出用配線8のうち少なくとも接続部8aが使用者に視認されてしまう可能性を低減することができる。

[0072] ここで、表示装置Y1は、上記の携帯端末Z1の代わりに、電子手帳、パーソナルコンピュータ、複写機、ゲーム用の端末装置、テレビ、デジタルカメラ、あるいは産業用途で使用されるプログラマブル表示器等の様々な電子機器に備えられていてもよい。

[0073] なお、上述した実施形態は、本発明の実施形態の一具体例を示したものであり、種々の変形が可能である。以下、いくつかの主な変形例を示す。

[0074] [変形例1]

図8は、変形例1に係る入力装置X2の概略構成を示す平面図である。図9は、変形例1に係る入力装置X2の概略構成を示す平面図であって、基体2を透視した図である。図10は、図9中に示したI-V-I V線断面図である。なお、図8～図10において、図1、図2および図5と同様の機能を有する構成については、同じ参照符号を付記し、その詳細な説明は省略する。また、図9では、説明の便宜上、絶縁体5、第1保護部材12、および第2保護部材13の図示は省略する。

[0075] 図8■図10に示すように、入力装置X2では、入力装置X1が備える第

2 遮光層 1 1 の代わりに、第 2 遮光層 1 4 を備えている。第 2 遮光層 1 4 は、非入力領域 E 2 に対応する基体 2 の第 2 主面 2 b 上に設けられている。また、第 2 遮光層 1 4 は、検出用配線 8 を被覆している。具体的には、第 2 遮光層 1 4 は、検出用配線 8 の接続部 8 a を被覆している。ここで、接続部 8 a は、基部 8 b および引出部 8 c に比して入力領域 E 1 に近い側に位置する。入力装置 X 2 では、第 2 遮光層 1 4 が接続部 8 a を被覆しているため、入力領域 E 1 に対応する基体 2 の第 1 主面 2 a に対して斜め方向に交差して入射する光を、遮光することができる。そのため、入力装置 X 2 では、入力装置 X 1 と比べて、検出用配線 8 の接続部 8 a が使用者に視認されてしまう可能性をより低減することができる。

[0076] なお、第 2 遮光層 1 4 は、検出用配線 8 同士を電氣的に絶縁するために、絶縁性を有していることが好ましい。第 2 遮光層 1 4 の構成材料としては、例えば、樹脂材料にチタンを含んだものが挙げられる。

[0077] [変形例 2]

図 1 1 は、変形例 2 に係る入力装置 X 3 の概略構成を示す平面図である。図 1 2 は、変形例 2 に係る入力装置 X 3 の概略構成を示す平面図であって、基体 2 を透視した図である。図 1 3 は、図 1 2 中に示した V-V 線断面図である。なお、図 1 1 ~ 図 1 3 において、図 1、図 2 および図 5 と同様の機能を有する構成については、同じ参照符号を付記し、その詳細な説明は省略する。また、図 1 2 では、説明の便宜上、絶縁体 5、第 2 保護部材 1 3、および第 2 絶縁層 1 5 の図示は省略する。

[0078] 図 1 1 ■ 図 1 3 に示すように、入力装置 X 3 では、入力装置 X 1 が備える第 2 絶縁層 1 0 の代わりに、第 2 絶縁層 1 5 を備えている。また、入力装置 X 3 では、入力装置 X 1 が備える第 2 遮光層 1 1 の代わりに、第 2 遮光層 1 6 を備えている。

[0079] 第 2 絶縁層 1 5 は、非入力領域 E 2 に対応する基体 2 の第 2 主面 2 b 上に位置している。第 2 絶縁層 1 5 は、第 1 絶縁層 7 上に設けられており、検出用配線 8 を被覆している。また、第 2 絶縁層 1 5 は、入力領域 E 1 側に位置

する第1端部15a、および基体2の端面2c側に位置する第2端部15bを有する。第2遮光層16は、非入力領域E2に対応する第1遮光層6上に設けられている。具体的には、第2遮光層16は、第2絶縁層15上に位置している。ここで、第2遮光層16は、第2絶縁層15の第1端部15aを被覆している。このため、第2遮光層16は、入力領域E1に対応する基体2の第1主面2aに対して斜め方向に交差して入射する光を遮光することができる。そのため、入力装置X3では、入力装置X1と比べて、検出用配線8の接続部8aが使用者に視認されてしまう可能性をより低減することができる。

[0080] なお、変形例2のように、第1端部15aの表面は、曲面をなしていることが好ましい。第1端部15aの表面が曲面をなしていると、第1端部15a上に位置する第2遮光層16において、応力が集中してしまう可能性を低減することができる。そのため、入力装置X3では、第1保護部材12を介して基体2の第1主面2aを使用者の指F1で繰り返し押圧することによって、第1端部15aを被覆している第2遮光層16に剥がれが生じてしまう可能性を低減することができる。なお、第2遮光層16は、第2絶縁層15の第1端部15aを被覆しているが、これに限らず、第2絶縁層15の全部を被覆していてもよい。

[0081] [変形例3]

図14は、変形例3に係る入力装置X4の概略構成を示す平面図である。図15は、変形例3に係る入力装置X4の概略構成を示す平面図であって、基体2を透視した図である。図16は、図15中に示したV1-V1線断面図である。なお、図14～図16において、図1、図2および図5と同様の機能を有する構成については、同じ参照符号を付記し、その詳細な説明は省略する。また、図15では、説明の便宜上、絶縁体5、第1保護部材12、および第2保護部材13の図示は省略する。

[0082] 図14■図16に示すように、入力装置X4では、入力装置X1が備える第2遮光層11の代わりに、第2遮光層17を備えている。第2遮光層17

は、非入力領域 E 2 に対応する基体 2 の第 2 主面 2 b 上に設けられている。具体的には、第 2 遮光層 1 7 は、第 2 絶縁層 1 0 上に位置している。また、第 2 遮光層 1 7 は、導電性を有する。このため、例えば、入力装置 X 1 の代わりに入力装置 X 4 が表示装置 Y 1 に組み込まれた場合に、表示パネルから発生した電氣的ノイズを第 2 遮光層 1 7 によって遮蔽することができる。そのため、入力検出用配線 8 が当該電氣的ノイズの影響を受けることによって、検出感度が低下してしまう可能性を低減することができる。

[0083] なお、第 2 遮光層 1 7 は、基準電位、特に、グランド電位に設定されていることが好ましい。第 2 遮光層 1 7 をグランド電位に設定する方法としては、例えば、入力装置 X 1 の代わりに入力装置 X 4 が表示装置 Y 1 に組み込まれた場合に、第 1 筐体 1 0 0 の支持部 1 0 1 と第 2 遮光層 1 7 とを当接させることにより、当該第 2 遮光層 1 7 を第 1 筐体 1 0 0 におけるグランド電位と接続する方法が挙げられる。

[0084] また、第 2 遮光層 1 7 は、第 2 絶縁層 1 0 上に設けられているが、これに限らず、第 2 絶縁層 1 0 の全部を被覆していてもよい。第 2 遮光層 1 7 が第 2 絶縁層 1 0 の全部を被覆していれば、電氣的ノイズをより有効に遮蔽することができる。

[0085] 導電性を有する第 2 遮光層 1 7 の構成材料としては、例えば、樹脂材料にカーボンを含んだものが挙げられる。

[0086] [変形例 4]

図 1 7 は、変形例 4 に係る入力装置 X 5 の概略構成を示す平面図である。図 1 8 は、変形例 4 に係る入力装置 X 5 の概略構成を示す平面図であって、基体 2 を透視した図である。図 1 9 は、図 1 8 中に示した V I I - V I I 線断面図である。なお、図 1 7 ~ 図 1 9 において、図 1、図 2 および図 5 と同様の機能を有する構成については、同じ参照符号を付記し、その詳細な説明は省略する。また、図 1 8 では、説明の便宜上、絶縁体 5、第 1 保護部材 1 2、および第 2 保護部材 1 3 の図示は省略する。

[0087] 図 1 7 ■ 図 1 9 に示すように、入力装置 X 5 では、加飾層 1 8 をさらに備

えている。加飾層 18 は、非入力領域 E 2 に対応する基体 2 の第 1 主面 2 a 上に設けられている。ここで、検出用配線 8 の接続部 8 a は、平面視して検出用配線 8 と重なる領域に位置している。このため、非入力領域 E 2 において、基体 2 の第 2 主面 2 b 側から入射する光を、第 1 遮光層 6、第 2 遮光層 11、および加飾層 18 によって遮光することができる。そのため、入力装置 X 5 では、第 1 遮光層 6 の厚みを相対的に小さくしつつ、検出用配線 8 の接続部 8 a が使用者に視認されてしまう可能性をより低減することができる。

[0088] なお、変形例 1 のように、接続部 8 a に加えて、基部 8 b も、平面視して加飾層 18 と重なる領域に位置することが好ましい、基部 8 b が平面視して加飾層 18 と重なる領域に位置していると、当該基部 8 b に対して入射する光を、第 1 遮光層 6、第 2 遮光層 11、および加飾層 18 によって遮光することができる。このため、基部 8 b が使用者に視認されてしまう可能性をより低減することができる。

[0089] なお、変形例 1 のように、接続部 8 a に加えて、引出部 8 c も、平面視して加飾層 18 と重なる領域に位置することが好ましい、引出部 8 c が平面視して加飾層 18 と重なる領域に位置していると、当該引出部 8 c に対して入射する光を、第 1 遮光層 6 および加飾層 18 によって遮光することができる。このため、引出部 8 c が使用者に視認されてしまう可能性をより低減することができる。

[0090] 加飾層 18 の構成材料および形成方法としては、第 1 遮光層 6 と同様のものが挙げられる。なお、加飾層 18 として、多層蒸着膜を採用してもよい。加飾層 18 として多層蒸着膜を採用した場合、入力装置 X 5 の非入力領域 E 2 において、反射光あるいは透過光によって様々な色味を表示することが可能となり、意匠性が向上する。多層蒸着膜としては、例えば、酸化金属膜の積層構造が採用される。なお、加飾層 18 として多層蒸着膜を採用した場合、第 1 保護部材 12 に代えて、防汚部材を設けることが好ましい。

[0091] [変形例 5]

図20は、変形例5に係る入力装置X6の概略構成を示す平面図である。図21は、変形例5に係る入力装置X6の概略構成を示す平面図であって、基体2を透視した図である。図22は、図21中に示したV111-V111線断面図である。なお、図20～図22において、図1、図2および図5と同様の機能を有する構成については、同じ参照符号を付記し、その詳細な説明は省略する。また、図21では、説明の便宜上、絶縁体5、第1保護部材12、および第2保護部材13の図示は省略する。

[0092] 図20■図22に示すように、入力装置X6では、入力装置X1が備える第2絶縁層10および第2遮光層11の代わりに、第2絶縁層19および第2遮光層20を備えている。

[0093] 第2絶縁層19は、非入力領域E2に対応する基体2の第2主面2b上に位置している。第2絶縁層19は、第1絶縁層7上に設けられており、検出用配線8を被覆している。また、第2絶縁層19は、入力領域E1側に位置する第1端部19a、および基体2の端面2c側に位置する第2端部19bを有する。第2遮光層20は、非入力領域E2に対応する第1遮光層6上に設けられている。具体的には、第2遮光層20は、第2絶縁層19上に位置している。ここで、第2遮光層20は、第2絶縁層19の第2端部19bを被覆している。このため、入力装置X6では、入力装置X1と比べて、検出用配線8が使用者に視認されてしまう可能性をより低減することができる。

[0094] なお、変形例2のように、第2端部19bの表面は、曲面をなしていることが好ましい。第2端部19bの表面が曲面をなしていると、第2端部19b上に位置する第2遮光層20において、応力が集中してしまう可能性を低減することができる。そのため、入力装置X6では、第1保護部材12を介して基体2の第1主面2aを使用者の指F1で繰り返し押圧することによって、第2端部19bを被覆している第2遮光層20に剥がれが生じてしまう可能性を低減することができる。

[0095] また、第2遮光層20は、図23に示すように、基体2の端面2cの一部を被覆していてもよい。第2遮光層20が基体2の端面2cの一部を被覆し

ていると、基体 2 にクラックあるいはチッピングが生じる可能性を低減することができる。具体的には、基体 2 の端面 2 c は、入力領域 E 1 から遠い側に位置している。このため、第 1 保護部材 1 2 を介して、入力領域 E 1 に対応する基体 2 の第 1 主面 2 a を使用者の指 F 1 が繰り返し押圧することによって、基体 2 の端面 2 c に応力が集中する可能性がある。また、例えば、入力装置 X 1 の代わりに入力装置 X 6 を表示装置 Y 1 に組み込んだ場合に、基体 2 の端面 2 c は、第 1 筐体 1 0 0 に接する可能性が高い。すなわち、基体 2 の端面 2 c は、機械的衝撃を受けやすい部位である。そこで、入力装置 X 6 では、第 2 遮光層 2 0 が基体 2 の端面 2 c の一部を被覆している。そのため、端面 2 c からのチッピングを防止しつつ、端面 2 c に対して直接機械的衝撃が加わる可能性を低減することができる。

[0096] [変形例 6]

なお、本明細書は、上記の実施形態および変形例 1～5 について個別具体的に説明したが、これに限らず、上記の実施形態および変形例 1～5 に個別に記載された事項を適宜組み合わせた例についても記載されているものである。すなわち、本発明に係る入力装置は、入力装置 X 1～X 6 に限定されるものではなく、上記の実施形態および変形例 1～5 に個別に記載された事項を適宜組み合わせた入力装置も含む。

[0097] また、本実施形態では、入力装置 X 1 を備えた表示装置 Y 1 について説明したが、これに限らず、入力装置 X 1 に代えて、入力装置 X 2 ■ X 6 を採用してもよい。

[0098] また、本実施形態では、入力装置 X 1 を備えた携帯端末 Z 1 について説明したが、これに限らず、入力装置 X 1 に代えて、入力装置 X 2 ■ X 6 を採用してもよい。

符号の説明

[0099] X 1～X 6 入力装置

Y 1 表示装置

Z 1 携帯端末（電子機器）

- 2 基体
- 3 第1検出電極パターン
- 4 第2検出電極パターン
- 6 第1遮光層
- 7 第1絶縁層
- 8 検出用配線
 - 8 a 接続部
 - 8 b 基部
 - 8 c 引出部
- 10, 15, 19 第2絶縁層
 - 15 a, 19 a 第2絶縁層の第1端部
 - 15 b, 19 b 第2絶縁層の第2端部
- 11, 14, 16, 17, 20 第2遮光層
- 12 第1保護部材
- 18 加飾層
- 100 第1筐体(筐体)
- 200 表示パネル

請求の範囲

- [請求項1] 第1主面、および該第1主面の反対側に位置する第2主面を有した基体と、
前記基体の前記第2主面上に設けられた検出電極パターンと、
前記基体の前記第2主面上に設けられており、かつ前記検出電極パターンに接続される接続部を含む検出用配線と、
前記基体の前記第1主面上または前記第2主面上に設けられており、前記検出用配線よりも前記基体の前記第1主面側に位置する第1遮光層と、
前記基体の前記第1主面上または前記第2主面上に設けられた第2遮光層と、を備え、
前記第1遮光層は、平面視して前記第2遮光層と重なる第1領域を有しており、
前記検出用配線のうち少なくとも前記接続部は、平面視して前記第1領域に重なって位置している、入力装置。
- [請求項2] 前記第1遮光層は、前記基体の前記第2主面上に設けられており、
前記第2遮光層は、前記基体の前記第2主面上に設けられている、請求項1に記載の入力装置。
- [請求項3] 前記検出用配線のうち少なくとも前記接続部は、前記第1遮光層上に位置しており、
前記第2遮光層は、前記検出用配線のうち少なくとも前記接続部上に位置している、請求項2に記載の入力装置。
- [請求項4] 前記第1遮光層上に設けられた第1絶縁層をさらに備え、
前記検出用配線は、前記第1絶縁層上に位置している、請求項2または3に記載の入力装置。
- [請求項5] 前記基体の前記第2主面上に設けられており、かつ前記検出用配線のうち少なくとも前記接続部上に位置する第2絶縁層をさらに備え、
前記第2遮光層は、前記第2絶縁層上に位置している、請求項2～

4のいずれか一項に記載の入力装置。

- [請求項6] 前記検出電極パターンは、入力領域に位置しており、
前記検出用配線、前記第2絶縁層、前記第1遮光層、および前記第2遮光層は、非入力領域に位置しており、
前記第2遮光層は、前記入力領域側に位置する前記第2絶縁層の第1端部を被覆する、請求項5に記載の入力装置。
- [請求項7] 前記第2絶縁層の前記第1端部の表面は、曲面を有している、請求項6に記載の入力装置。
- [請求項8] 前記検出電極パターンは、入力領域に位置しており、
前記検出用配線、前記第2絶縁層、前記第1遮光層、および前記第2遮光層は、非入力領域に位置しており、
前記第2遮光層は、前記入力領域側から遠い側に位置する前記第2絶縁層の第2端部を被覆する、請求項5に記載の入力装置。
- [請求項9] 前記第2絶縁層の前記第2端部の表面は、曲面を有している、請求項8に記載の入力装置。
- [請求項10] 前記基体は、前記第1主面および前記第2主面の間に位置する端面を有しており、
前記第2絶縁層は、前記端面の少なくとも一部を被覆する、請求項8または9に記載の入力装置。
- [請求項11] 前記第2遮光層は、導電性を有する、請求項5～10のいずれか一項に記載の入力装置。
- [請求項12] 前記検出用配線は、前記接続部、該接続部に接続された基部、該基部に接続された引出部を含み、
前記基部は、平面視して前記第1領域に位置している、請求項1～12のいずれか一項に記載の入力装置。
- [請求項13] 前記検出用配線、前記第1遮光層、および前記第2遮光層は、非入力領域に位置しており、
前記検出電極パターンは、入力領域から前記非入力領域に亘って位

置するとともに、前記非入力領域に対応する前記第1遮光層上において前記接続部と接続されている、請求項1～12のいずれか一項に記載の入力装置。

[請求項14] 前記検出用配線は、前記接続部、該接続部に接続された基部、該基部に接続された引出部を含み、

前記接続部は、前記基部および前記引出部よりも前記入力領域側に位置する、請求項13に記載の入力装置。

[請求項15] 前記基体の前記第1主面上に設けられた加飾層をさらに備え、

平面視して、前記検出用配線のうち少なくとも前記接続部は、前記加飾層と重なる領域に位置している、請求項1～14のいずれか一項に記載の入力装置。

[請求項16] 前記基体は、ガラスからなり、

前記第1遮光層は、樹脂からなる、請求項1～15のいずれか一項に記載の入力装置。

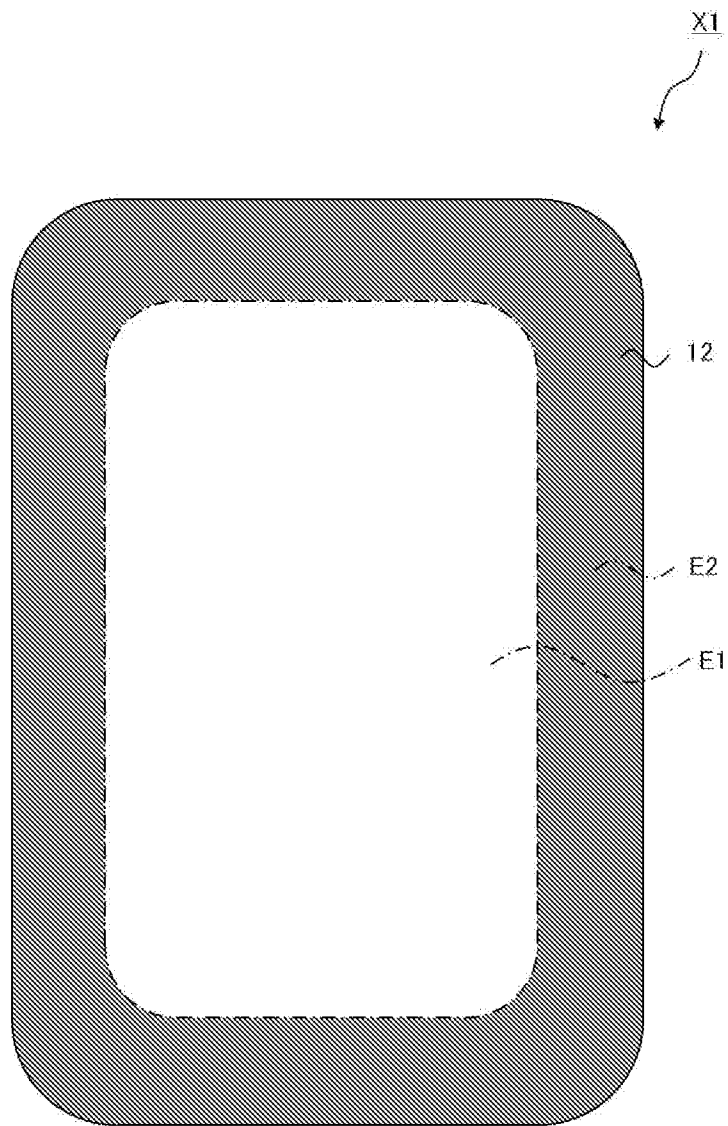
[請求項17] 平面視して、前記第1遮光層と前記第2遮光層とは、略同一形状をなしている、請求項1～16のいずれか一項に記載の入力装置。

[請求項18] 請求項1～17のいずれか一項に記載の入力装置と、

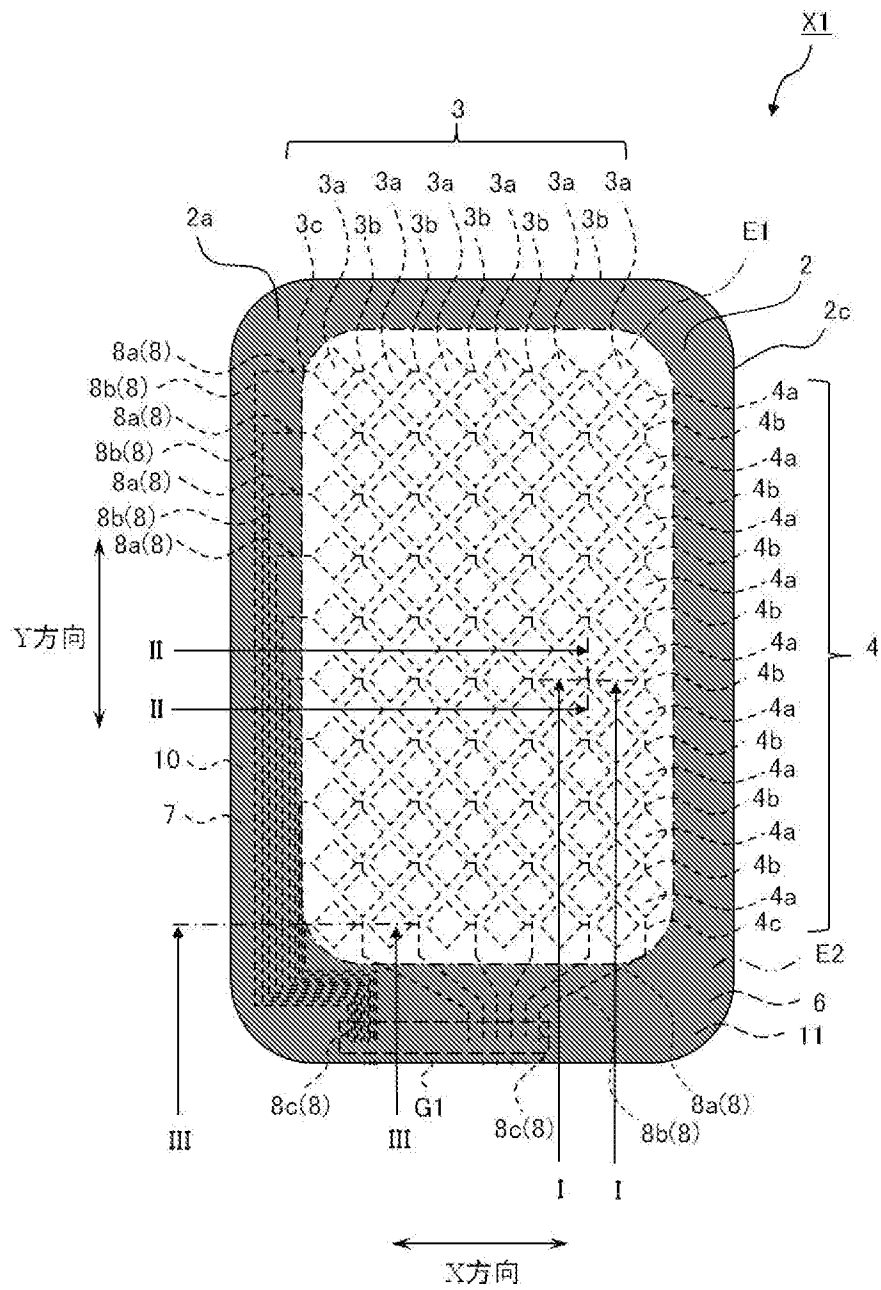
前記入力装置に対向して配置された表示パネルと、
前記表示パネルを収容する筐体と、を備える表示装置。

[請求項19] 請求項18に記載の表示装置を備える電子機器。

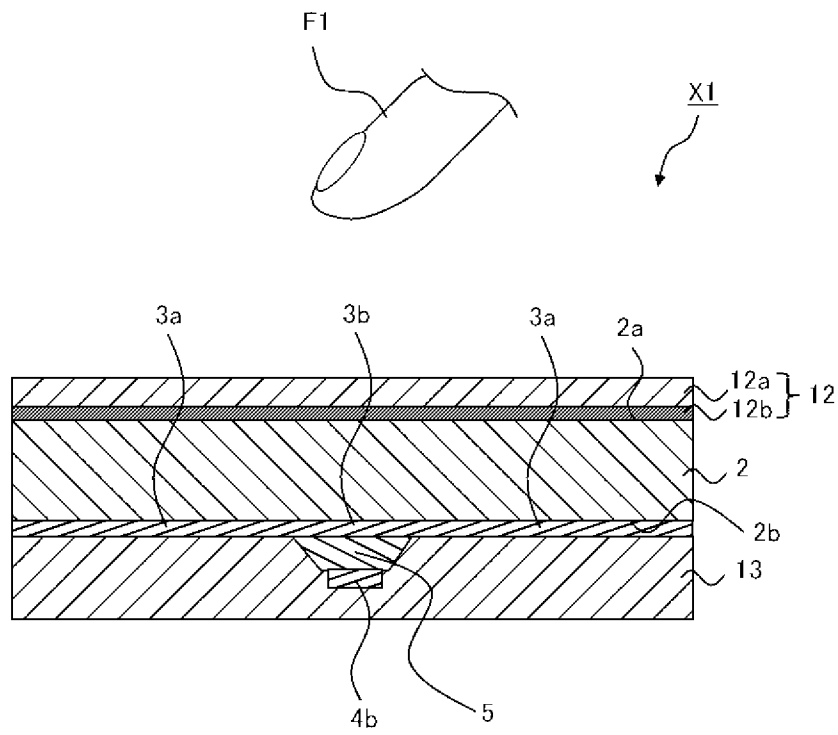
[図1]



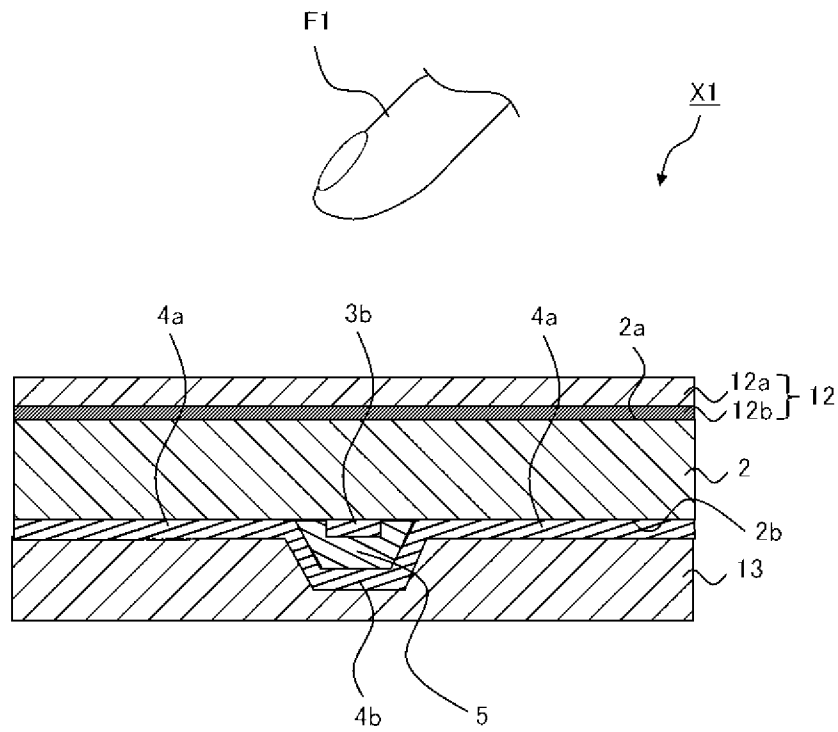
[図2]



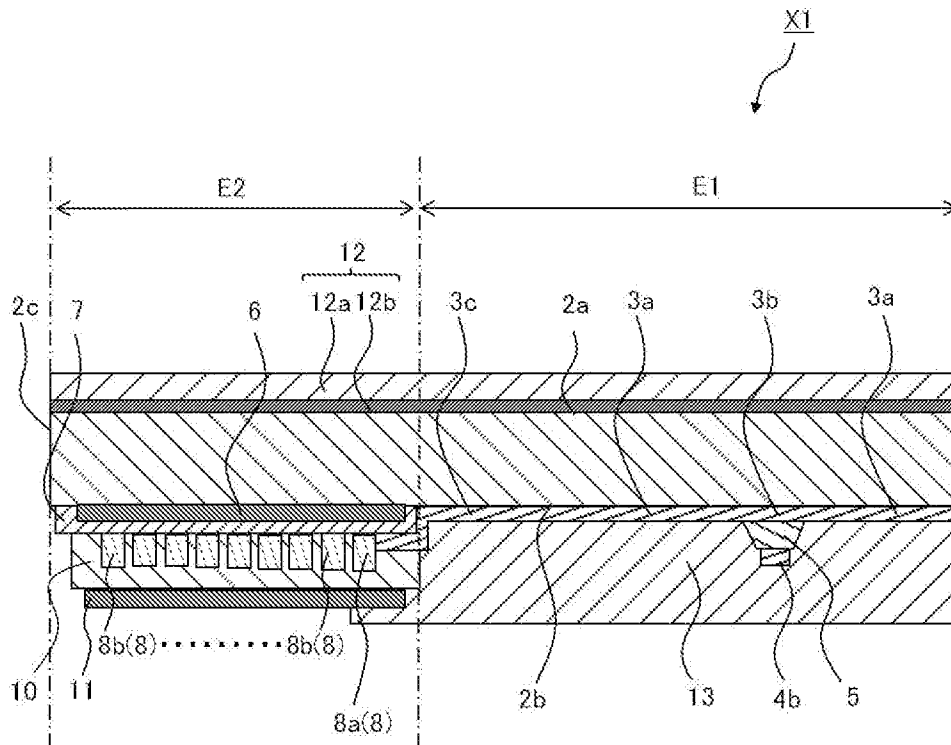
[図3]



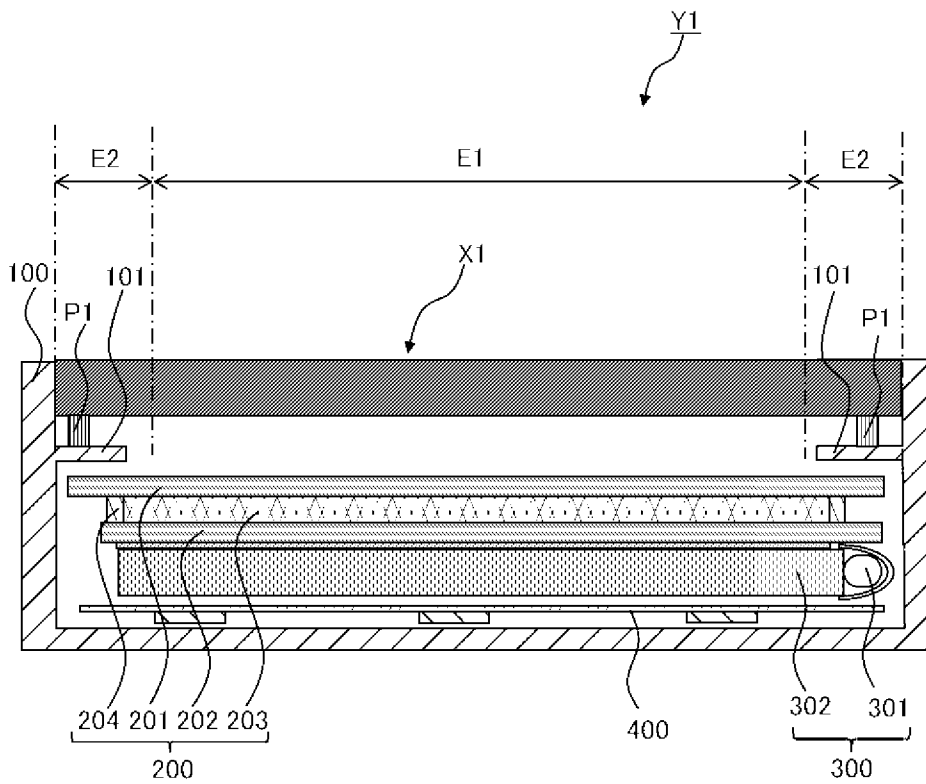
[図4]



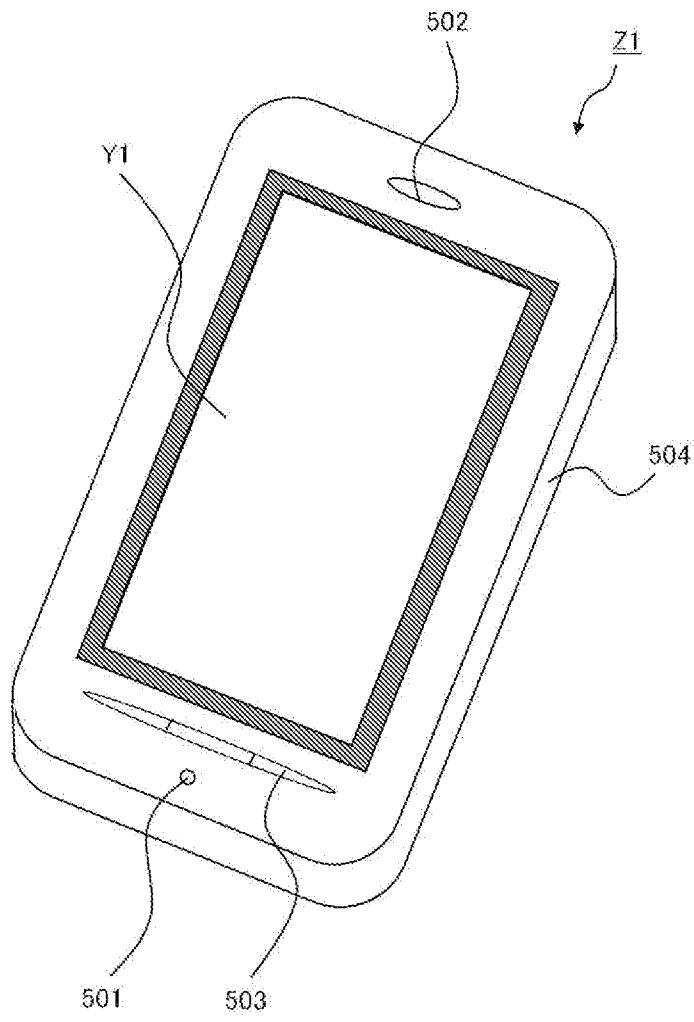
[図5]



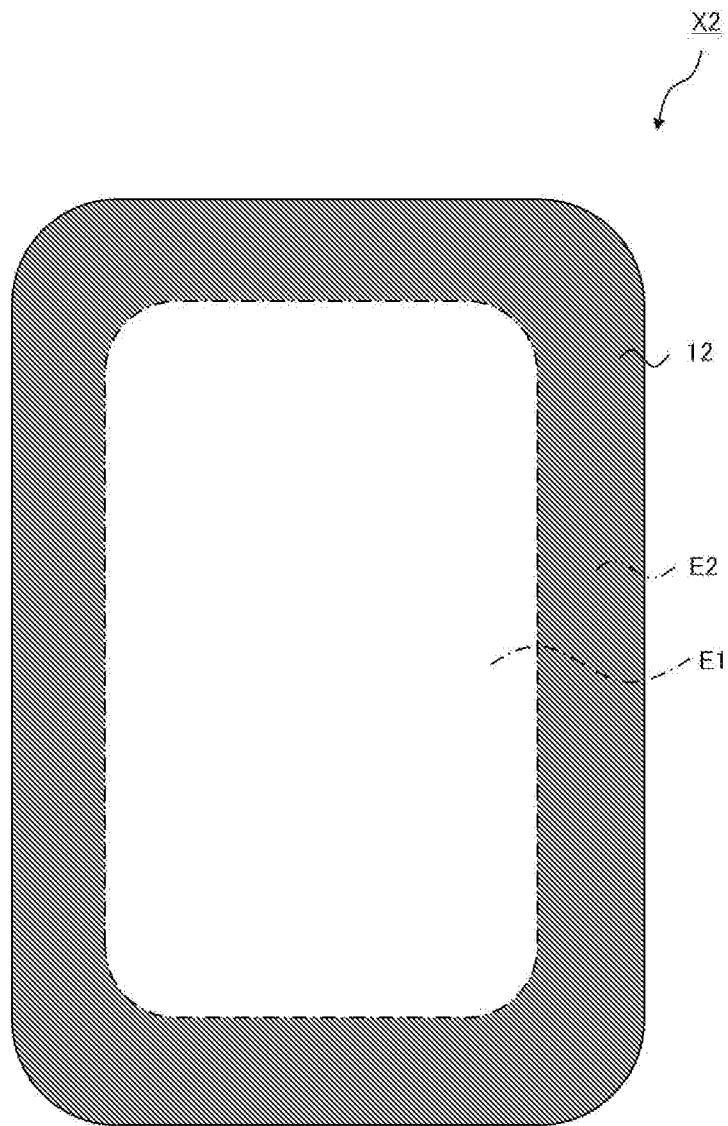
[図6]



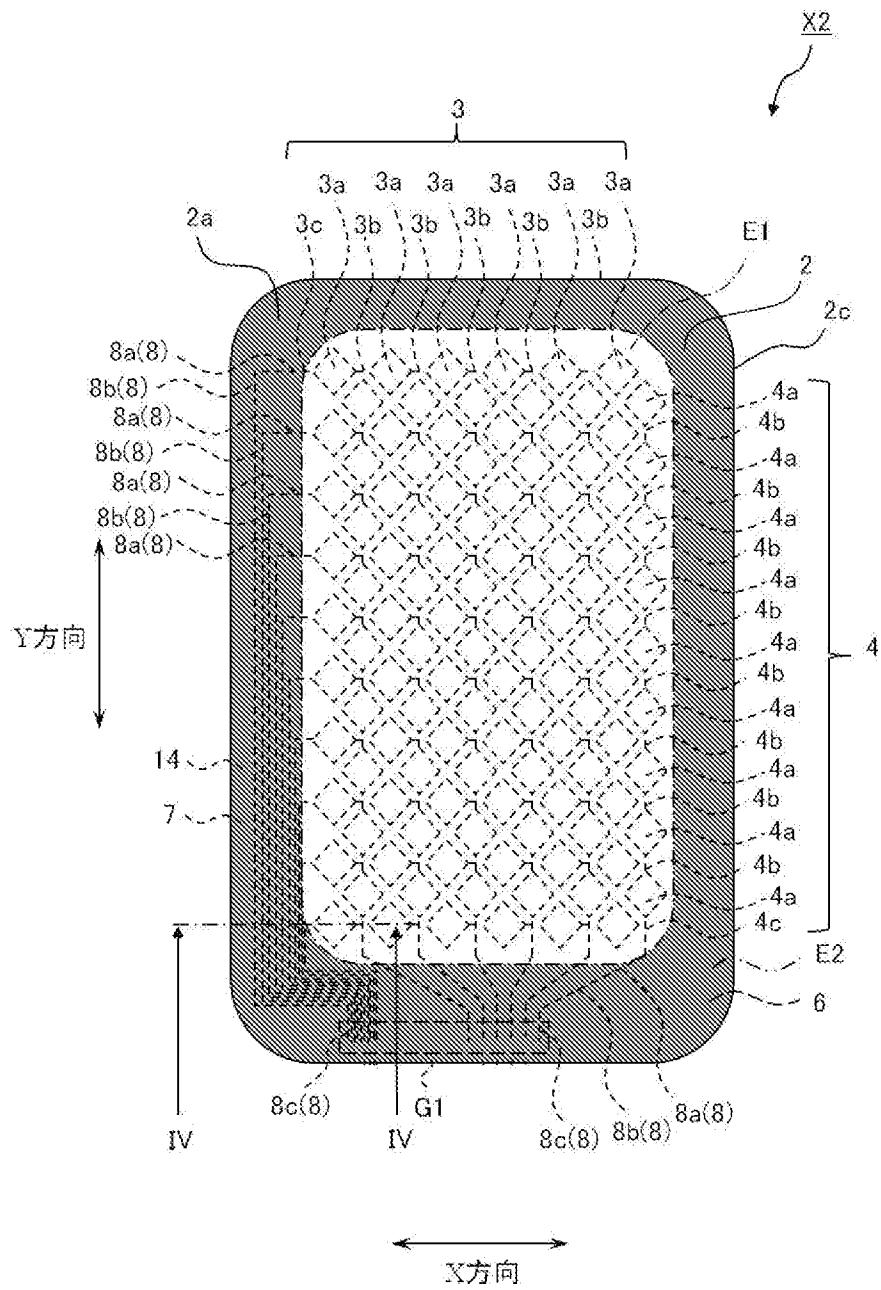
[図7]



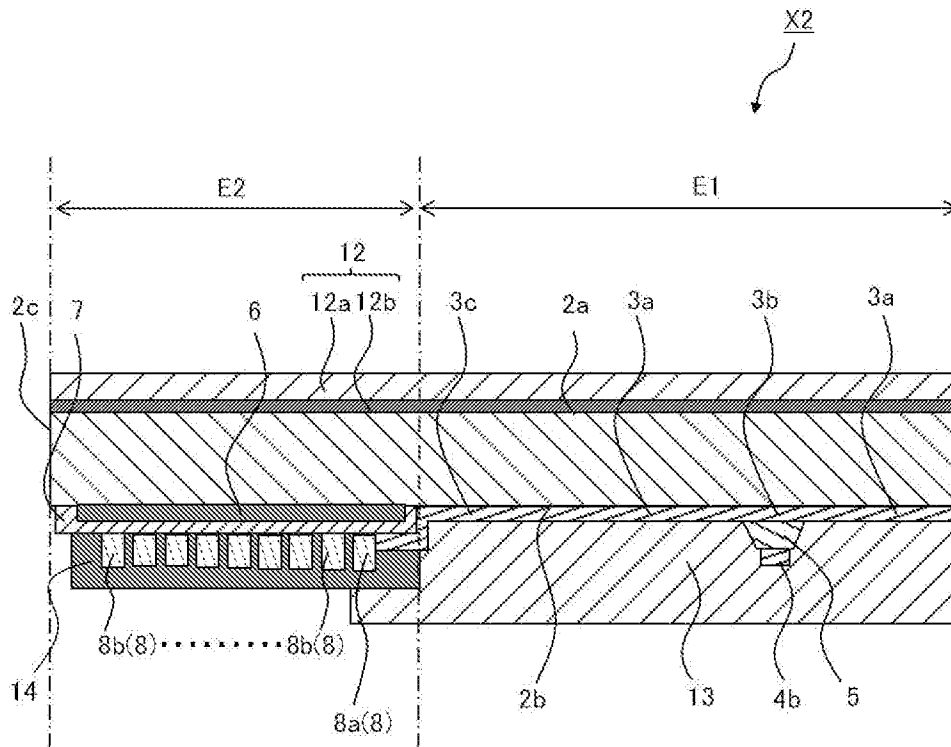
[図8]



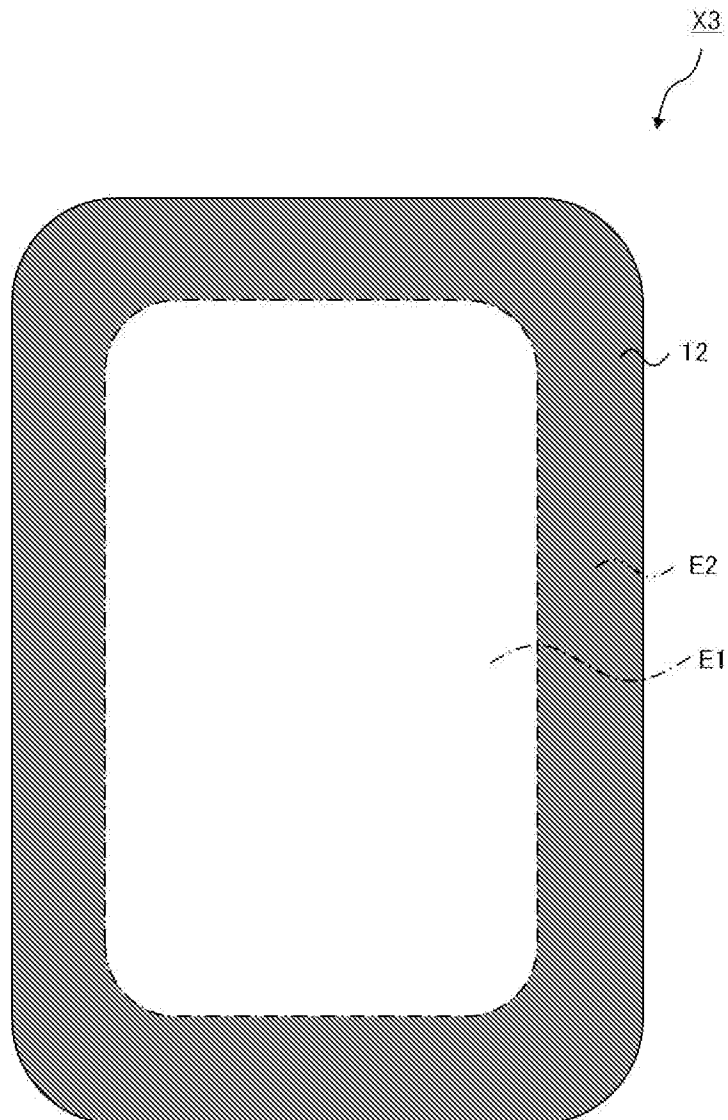
[図9]



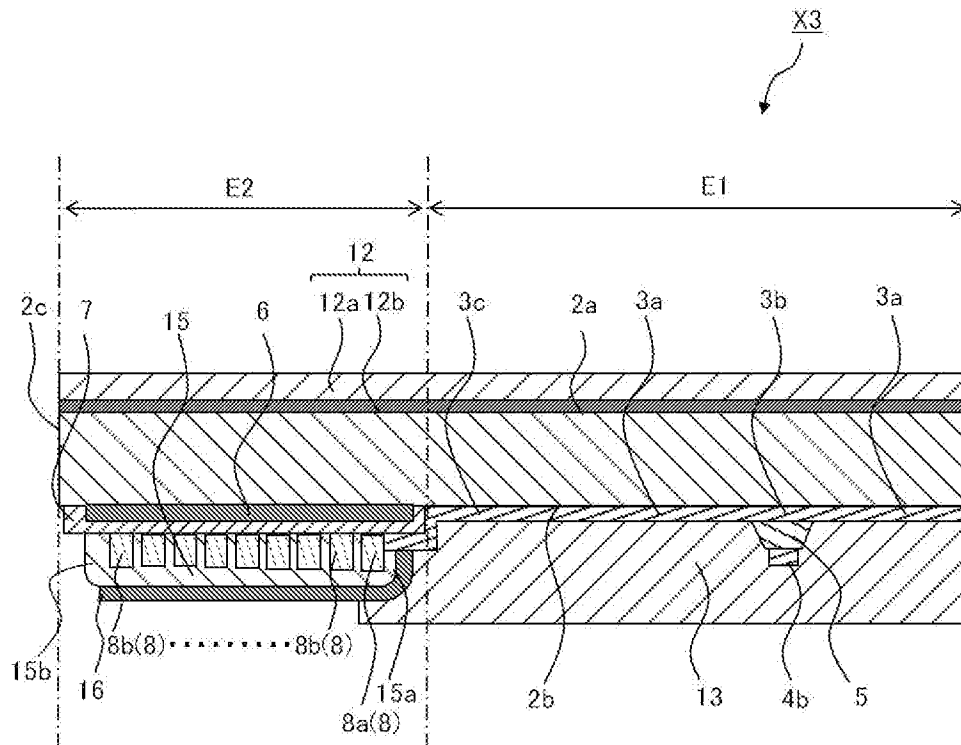
[図10]



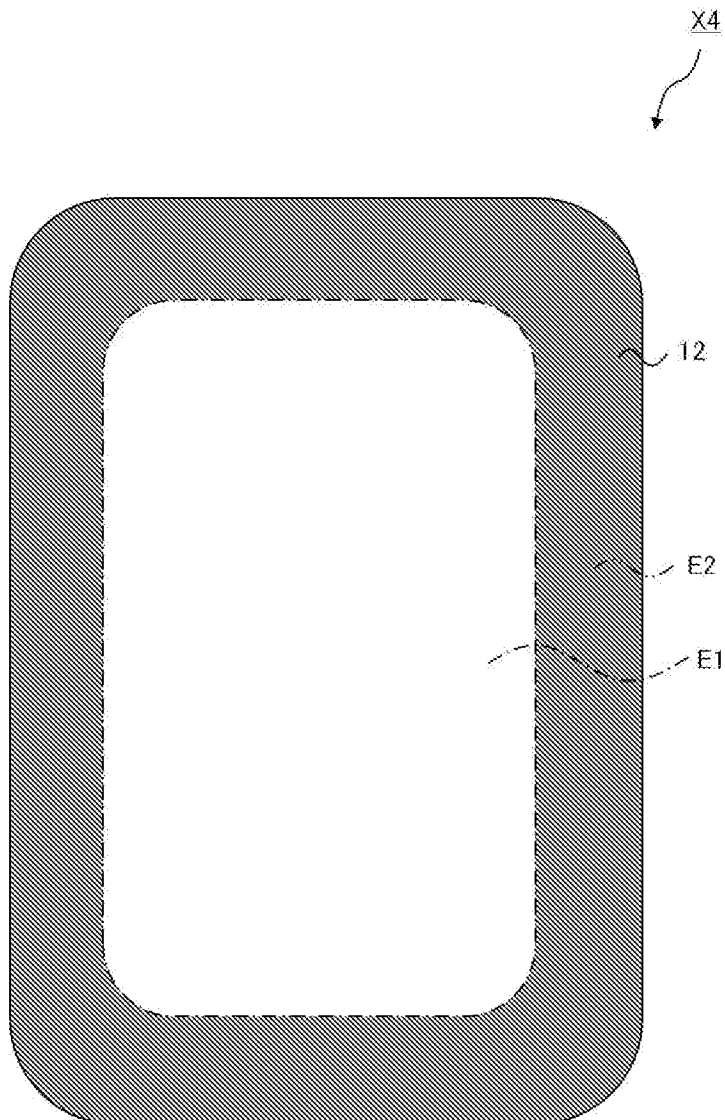
[図11]



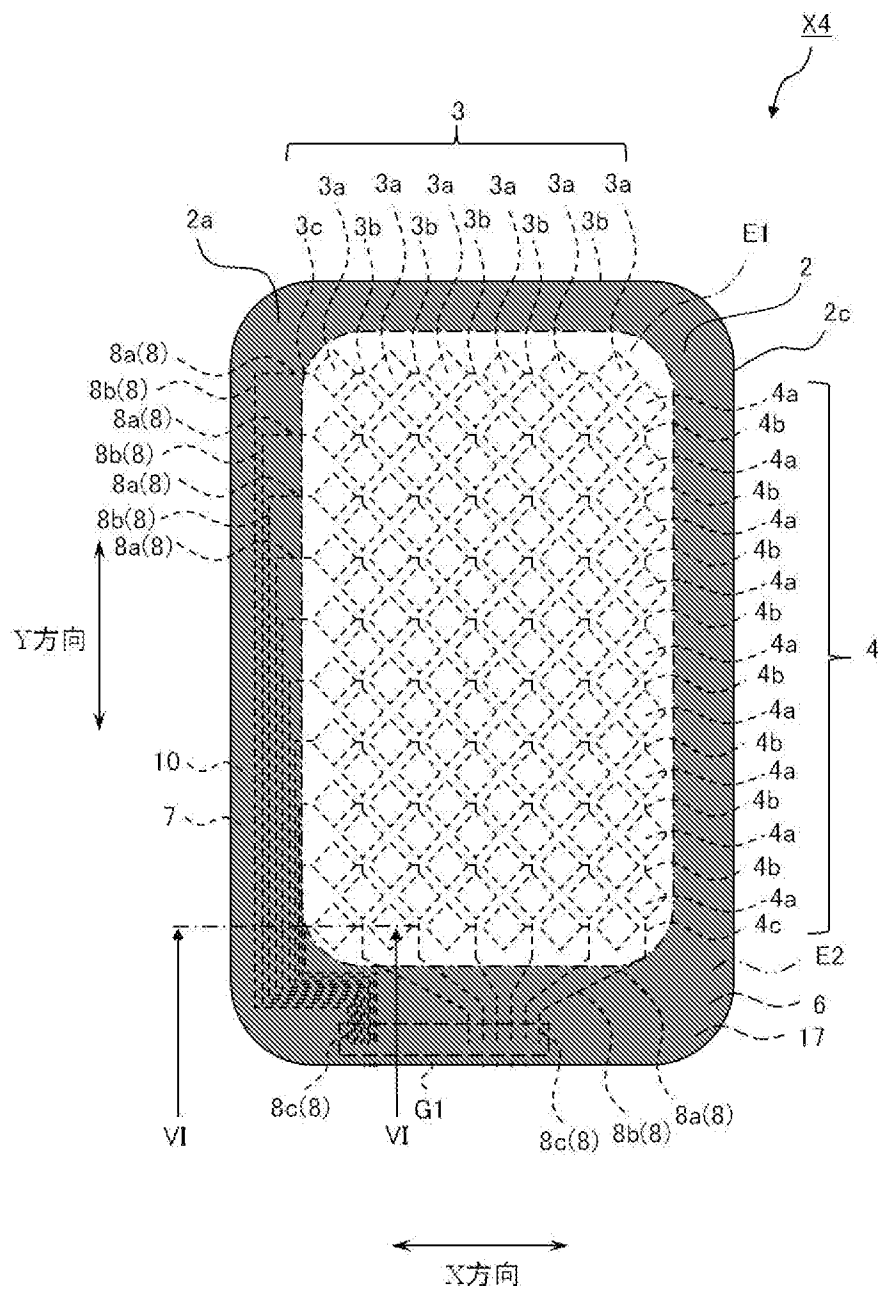
[図13]



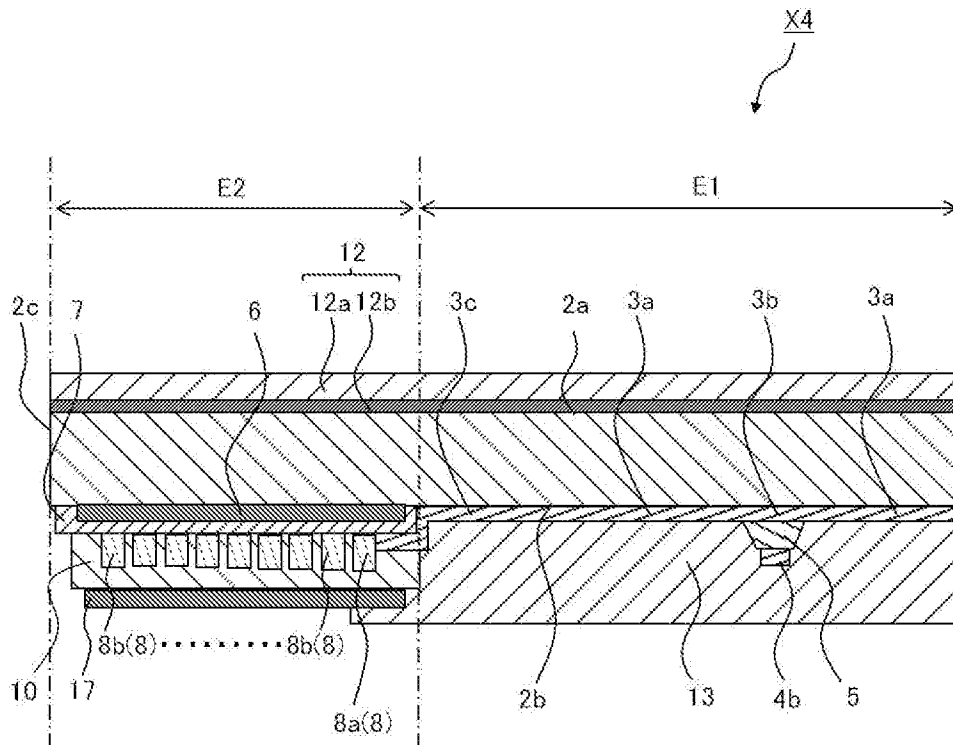
[図14]



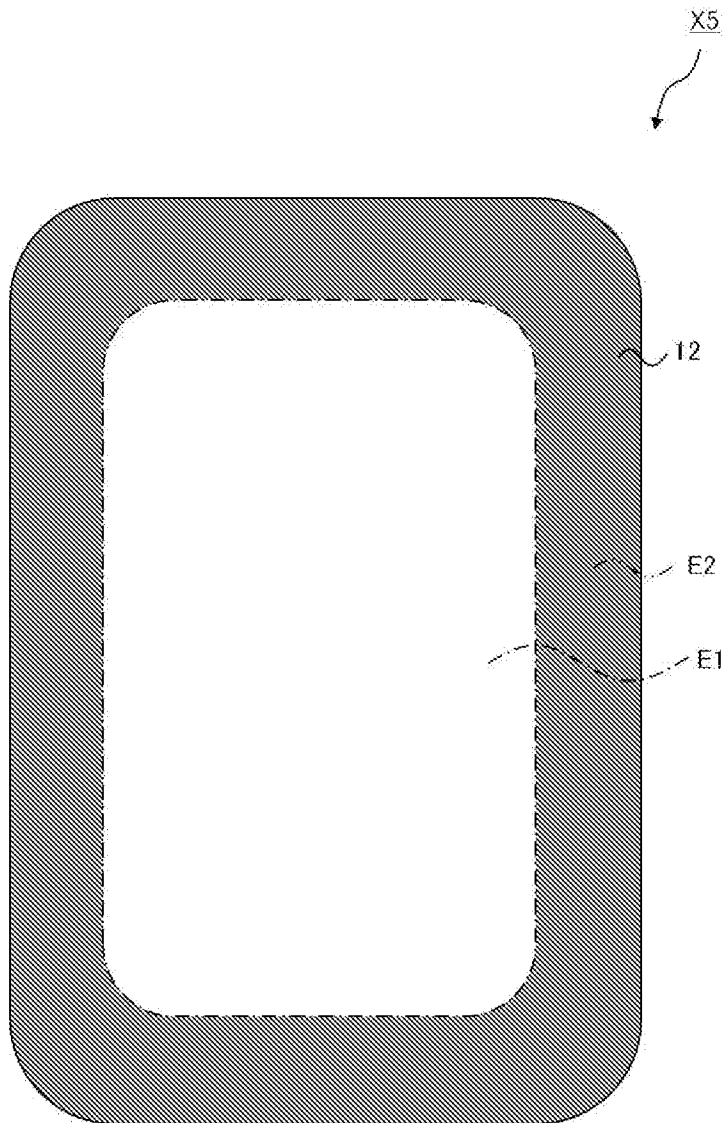
[図15]



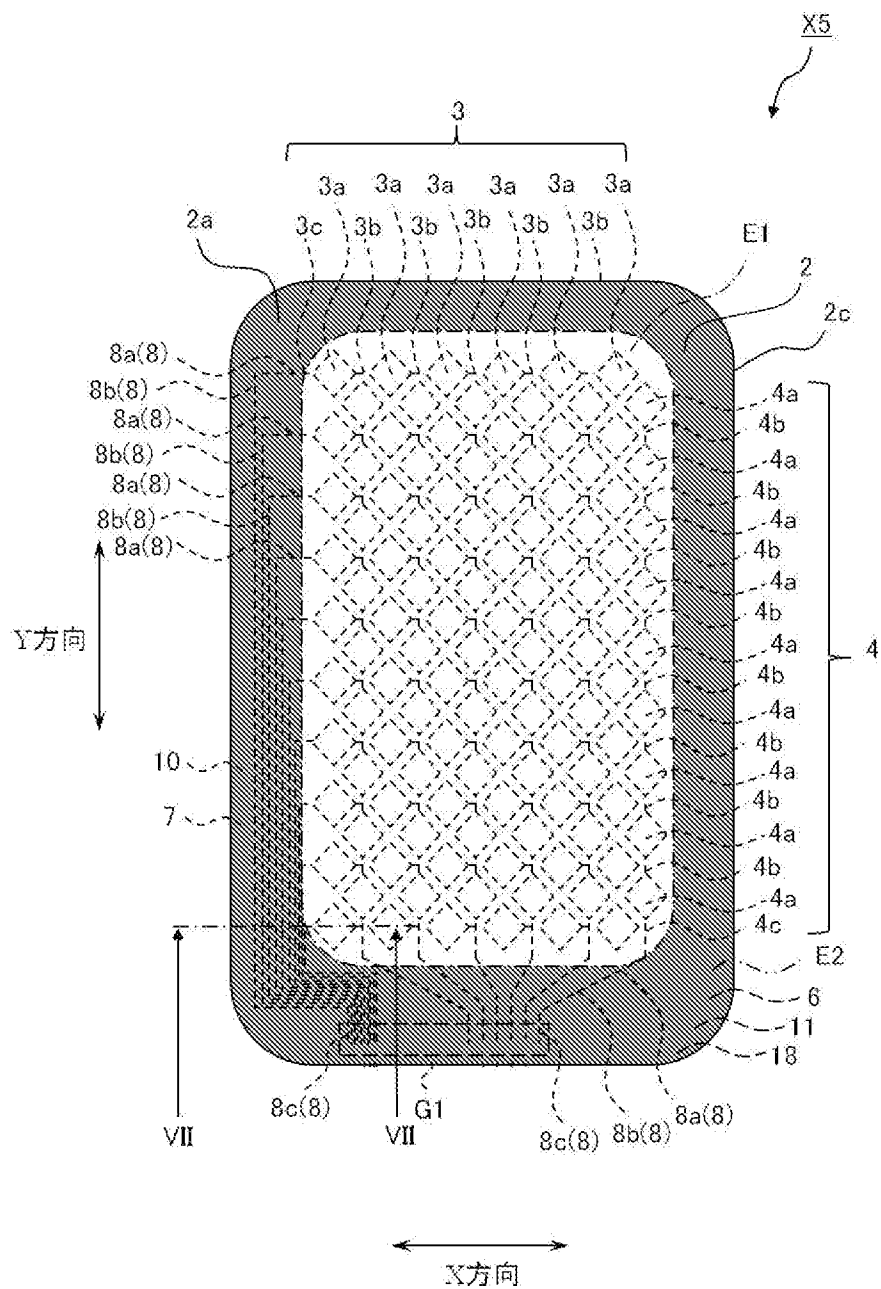
[図16]



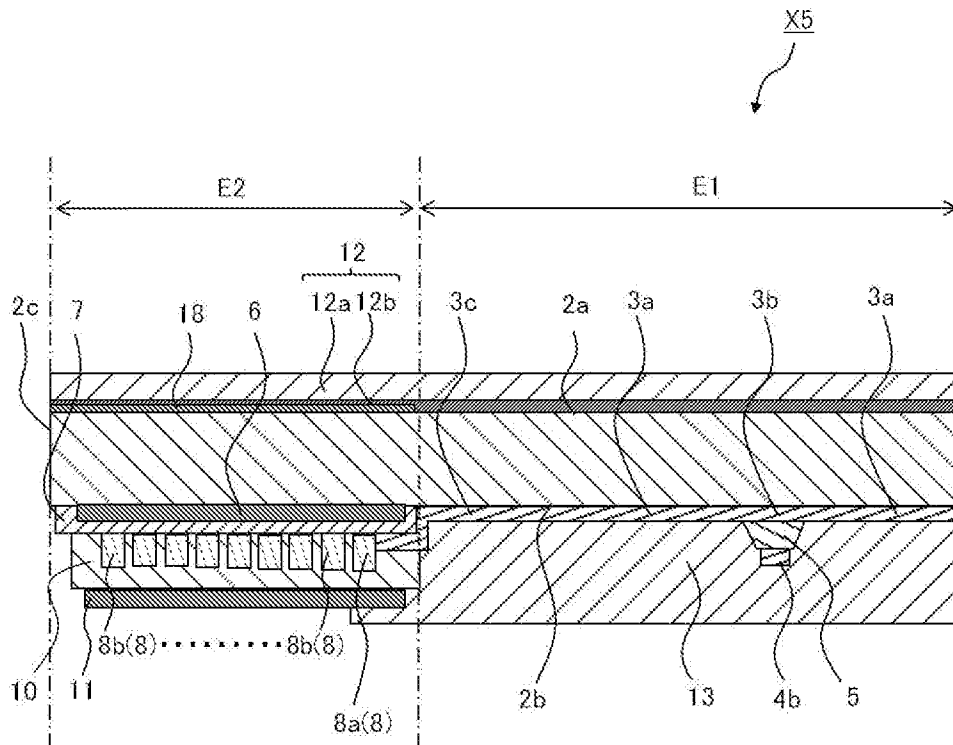
[図17]



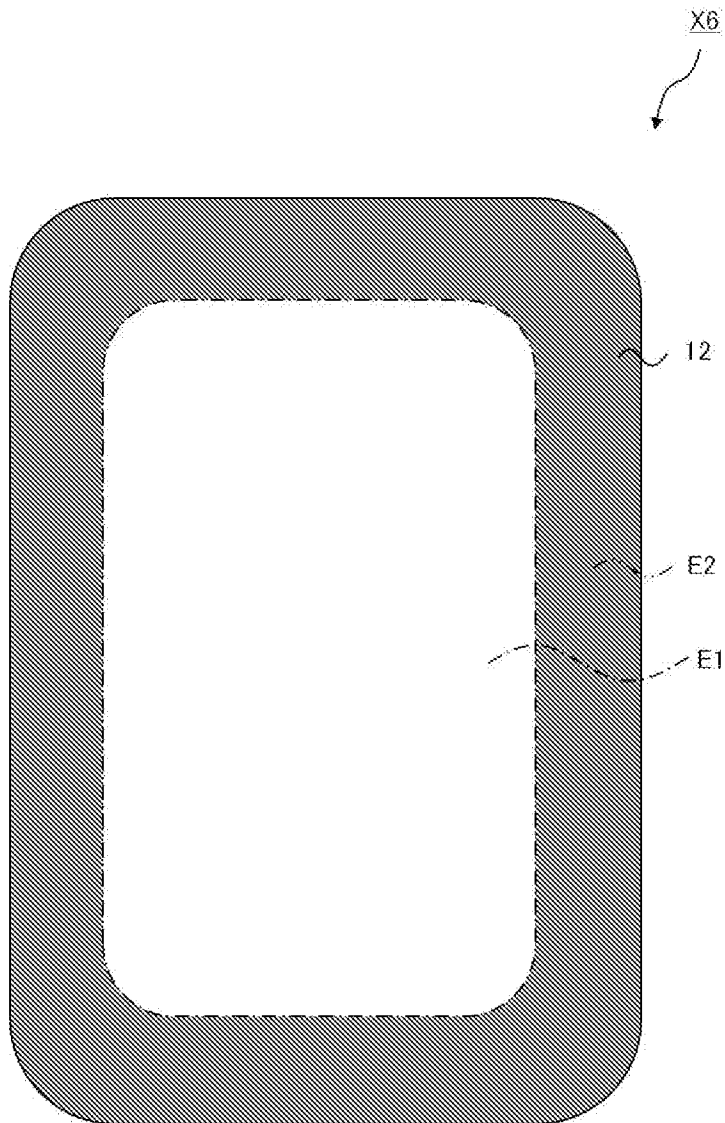
[図18]



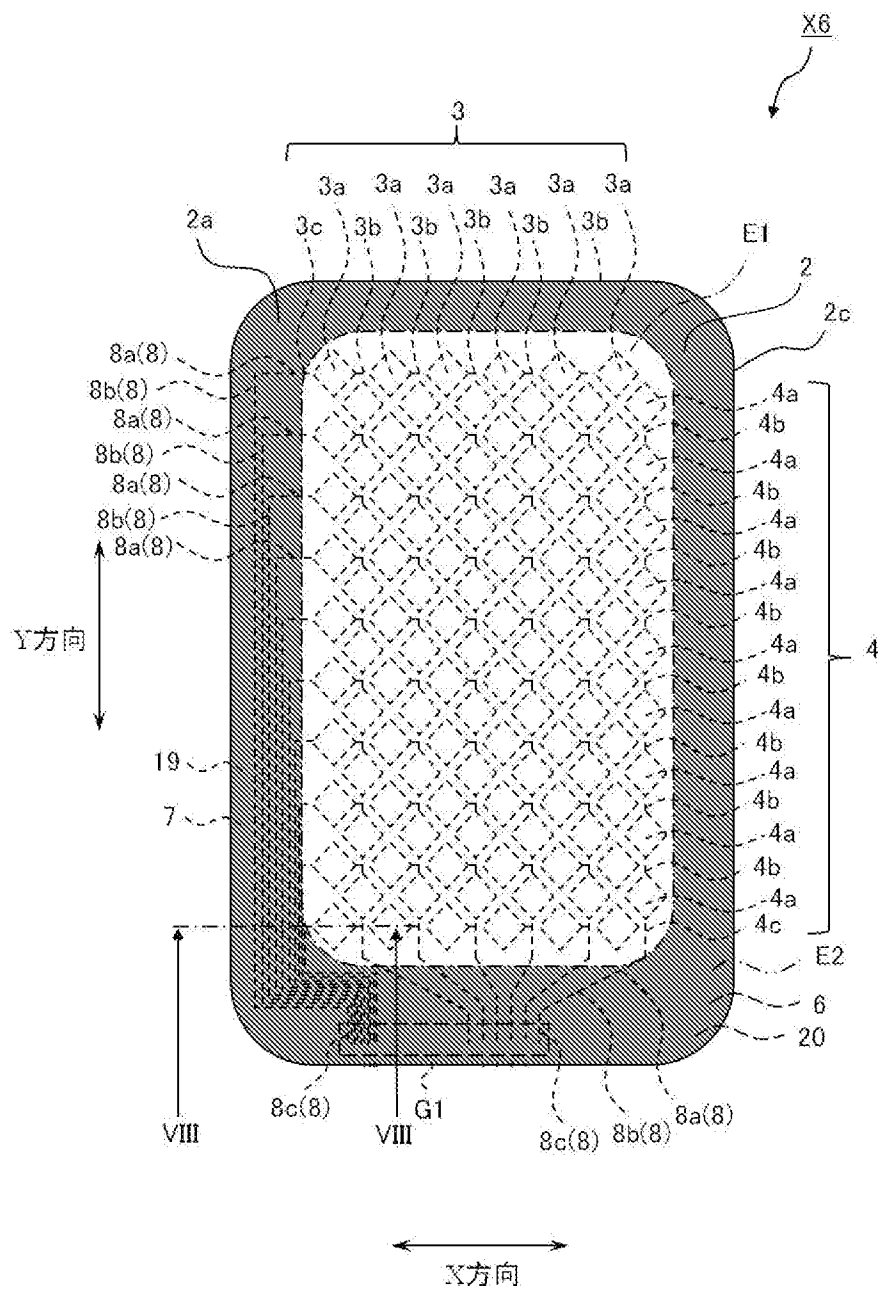
[図19]



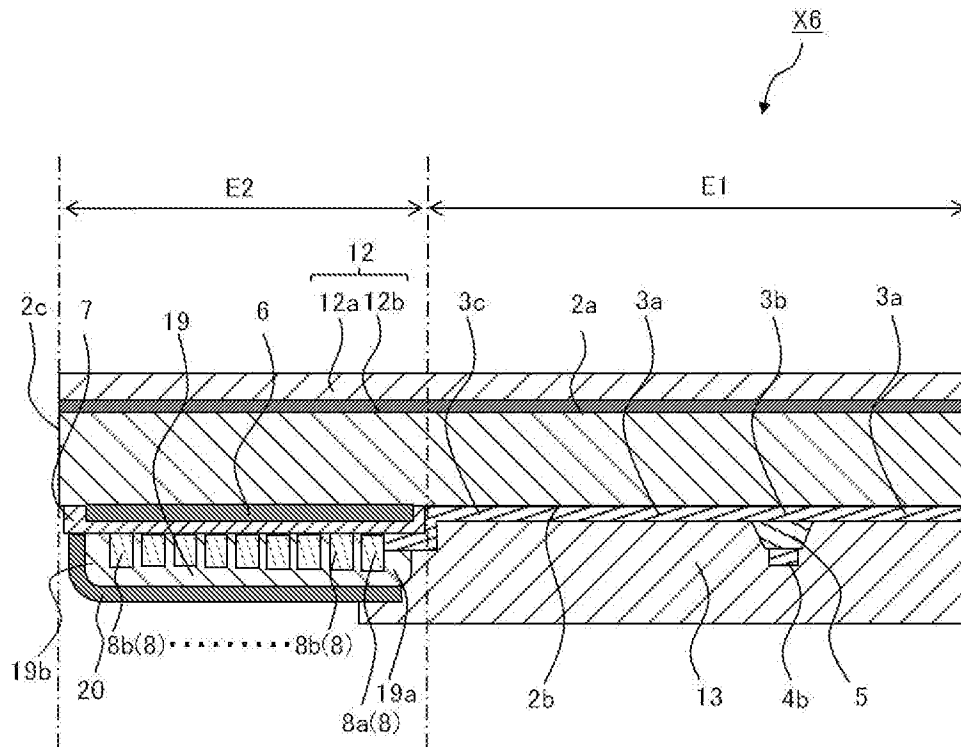
[図20]



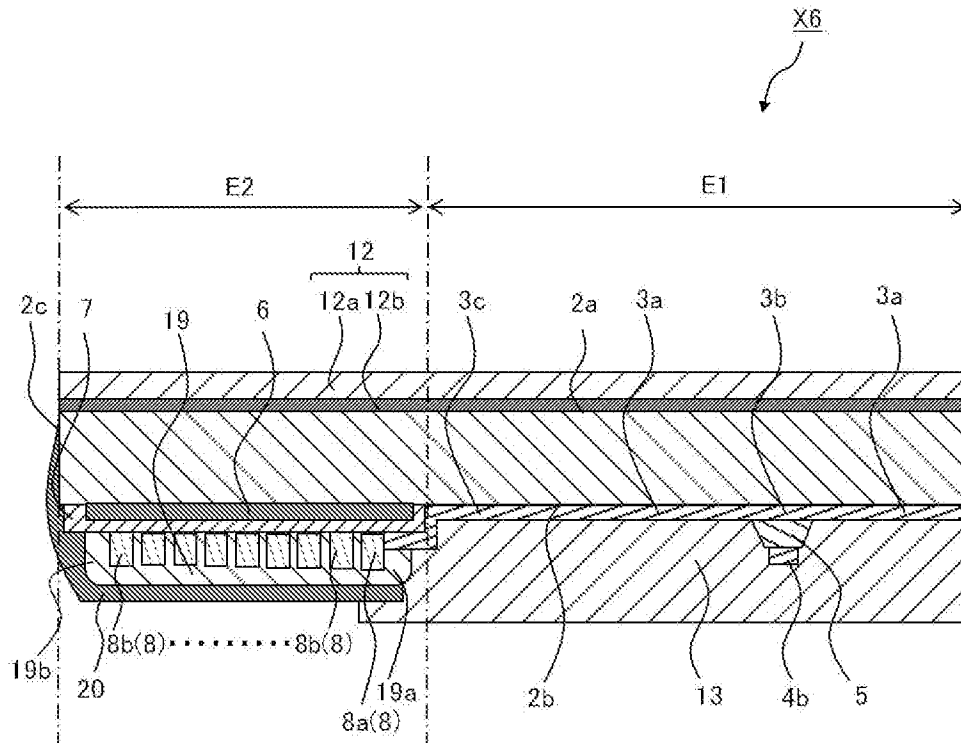
[図21]



[図22]



[図23]



INTERNATIONAL SEARCH REPORT

International application No.

PCT/JP2012/083906

A. CLASSIFICATION OF SUBJECT MATTER

G06F3/041 (2006.01) i

According to International Patent Classification (IPC) or to both national classification and IPC

B. FIELDS SEARCHED

Minimum documentation searched (classification system followed by classification symbols)

G06F3/041

Documentation searched other than minimum documentation to the extent that such documents are included in the fields searched

Jitsuyo Shinan Koho	1922-1996	Jitsuyo Shinan Toroku Koho	1996-2013
Kokai Jitsuyo Shinan Koho	1971-2013	Toroku Jitsuyo Shinan Koho	1994-2013

Electronic data base consulted during the international search (name of data base and, where practicable, search terms used)

C. DOCUMENTS CONSIDERED TO BE RELEVANT

Category*	Citation of document, with indication, where appropriate, of the relevant passages	Relevant to claim No.
Y	JP 2011-253359 A (Hitachi Displays, Ltd.), 15 December 2011 (15.12.2011), paragraphs [0016] to [0019], [0028] to [0033] & US 2012/139829 A1	1-19
Y	JP 2010-39621 A (Micro Technology Co., Ltd.), 18 February 2010 (18.02.2010), paragraphs [0019] to [0029] (Family: none)	1-19
Y	JP 2011-526023 A (Worldvision Co., Ltd.), 29 September 2011 (29.09.2011), paragraphs [0032] to [0037] & US 2011/109590 A1	1-19

Further documents are listed in the continuation of Box C.

See patent family annex.

* Special categories of cited documents:

“A” document defining the general state of the art which is not considered to be of particular relevance

“E” earlier application or patent but published on or after the international filing date

“L” document which may throw doubts on priority claim(s) or which is cited to establish the publication date of another citation or other special reason (as specified)

“O” document referring to an oral disclosure, use, exhibition or other means

“P” document published prior to the international filing date but later than the priority date claimed

“T” later document published after the international filing date or priority date and not in conflict with the application but cited to understand the principle or theory underlying the invention

“X” document of particular relevance; the claimed invention cannot be considered novel or cannot be considered to involve an inventive step when the document is taken alone

“Y” document of particular relevance; the claimed invention cannot be considered to involve an inventive step when the document is combined with one or more other such documents, such combination being obvious to a person skilled in the art

“&” document member of the same patent family

Date of the actual completion of the international search
28 March, 2013 (28.03.13)

Date of mailing of the international search report
09 April, 2013 (09.04.13)

Name and mailing address of the ISA/
Japanese Patent Office

Authorized officer

Facsimile No.

Telephone No.

INTERNATIONAL SEARCH REPORT

International application No.

PCT/JP2012/083906

C (Continuation). DOCUMENTS CONSIDERED TO BE RELEVANT

Category*	Citation of document, with indication, where appropriate, of the relevant passages	Relevant to claim No.
A	JP 2011-197709 A (Sony Corp.), 06 October 2011 (06.10.2011), entire text; all drawings & US 2011/227846 A1	1-19

A. 発明の属する分野の分類 (国際特許分類 (IPC))

Int.Cl. G06F3/041 (2006.01)i

B. 調査を行った分野

調査を行った最小限資料 (国際特許分類 (IPC))

Int.Cl. G06F3/041

最小限資料以外の資料で調査を行った分野に含まれるもの

日本国実用新案公報	1922-1996年
日本国公開実用新案公報	1971-2013年
日本国実用新案登録公報	1996-2013年
日本国登録実用新案公報	1994-2013年

国際調査で使用した電子データベース (データベースの名称、調査に使用した用語)

C. 関連すると認められる文献

引用文献の カテゴリー*	引用文献名 及び一部の箇所が関連するときは、その関連する箇所の表示	関連する 請求項の番号
Y	JP 2011-253359 A(株式会社 日立ディスプレイズ) 2011.12.15, (0016)-(0019), (0028)-(0033) & US 2012/139829 A1	1-19
Y	JP 2010-39621 A(株式会社マイクロ技術研究所) 2010.02.18, (0019)- (0029) (ファミリーなし)	1-19
Y	JP 2011-526023 A(ワールドビジョン カンパニー リミテッド) 2011.09.29, (0032)-(0037)	1-19

C欄の続きにも文献が列挙されている。

パテントファミリーに関する別紙を参照。

* 引用文献のカテゴリー

「A」特に関連のある文献ではなく、一般的技術水準を示すもの
 「E」国際出願日前の出願または特許であるが、国際出願日以後に公表されたもの
 「L」優先権主張に疑義を提起する文献又は他の文献の発行日若しくは他の特別な理由を確立するために引用する文献 (理由を付す)
 「O」口頭による開示、使用、展示等に言及する文献
 「P」国際出願日前で、かつ優先権の主張の基礎となる出願

の日の後に公表された文献
 「T」国際出願日又は優先日後に公表された文献であって出願と矛盾するものではなく、発明の原理又は理論の理解のために引用するもの
 「X」特に関連のある文献であって、当該文献のみで発明の新規性又は進歩性がないと考えられるもの
 「Y」特に関連のある文献であって、当該文献と他の1以上の文献との、当業者にとって自明である組合せによって進歩性がないと考えられるもの
 「&」同一パテントファミリー文献

国際調査を完了した日

28.03.2013

国際調査報告の発送日

09.04.2013

国際調査機関の名称及びあて先

日本国特許庁 (ISA/J P)
 郵便番号100-8915
 東京都千代田区霞が関三丁目4番3号

特許庁審査官 (権限のある職員)

中田 剛史

電話番号 03-3581-1101 内線 3521

5E

2951

C (続き) . 関連すると認められる文献		
引用文献の カテゴリー*	引用文献名 及び一部の箇所が関連するときは、その関連する箇所の表示	関連する 請求項の番号
A	& US 2011/109590 A1 JP 2011-197709 A(ソニー株式会社) 2011.10.06 全文全図 & US 2011/227846 A1	1-19