



(12) 发明专利

(10) 授权公告号 CN 102802453 B

(45) 授权公告日 2015. 05. 20

(21) 申请号 201180013766. 8

A41C 3/10(2006. 01)

(22) 申请日 2011. 03. 23

(56) 对比文件

(30) 优先权数据

2010-066798 2010. 03. 23 JP

CN 1319360 A, 2001. 10. 31, 说明书第 4 页第 10 行 - 第 5 页第 9 行, 第 6 页第 21-24 行, 第 7 页第 2-3 行, 图 1, 图 9, 图 11.

(85) PCT 国际申请进入国家阶段日

2012. 09. 13

CN 101574169 A, 2009. 11. 11, 说明书第 7 页第 7-27 行, 图 4.

(86) PCT 国际申请的申请数据

PCT/JP2011/056883 2011. 03. 23

JP 特开 2004-68207 A, 2004. 03. 04, 第 [0011]-[0012] 段, 图 1-3.

(87) PCT 国际申请的公布数据

W02011/118601 JA 2011. 09. 29

US 4143662 A, 1979. 03. 13, 全文.

JP 特许第 4423083 号 B2, 2010. 03. 03, 全文.

(73) 专利权人 株式会社华歌尔

地址 日本京都府

审查员 高新升

(72) 发明人 堀井克子 石井圭子 安井麻子

(74) 专利代理机构 北京尚诚知识产权代理有限公司

公司 11322

代理人 龙淳

(51) Int. Cl.

A41C 3/12(2006. 01)

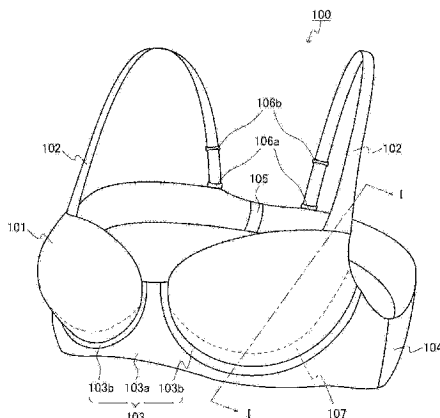
权利要求书1页 说明书9页 附图18页

(54) 发明名称

具有罩杯部的衣物

(57) 摘要

本发明提供一种穿用容易, 胸部造型优美并且难以变形的具有罩杯部的衣物。包括: 一对罩杯部; 用于上提所述罩杯部的肩带; 支承罩杯部的支承部和背布, 所述支承部设置于所述一对罩杯部的下缘, 所述背布安装于所述支承部的腋侧, 所述罩杯部具有外部罩杯和内部罩杯, 所述外部罩杯的上部安装于所述肩带, 所述外部罩杯的下缘部与所述支承部连接, 所述内部罩杯的上部吊固于所述肩带, 所述内部罩杯的下缘部以与胸部中间区域接触的方式形成, 所述胸部中间区域为至少包括乳峰位置与下轮廓线之间的大致中央部分的区域中的位于乳峰位置与下轮廓线的最下点附近之间的区域。



CN 102802453 B

1. 一种具有罩杯部的衣物,其特征在于,
包括:一对罩杯部;用于上提所述罩杯部的肩带;支承罩杯部的支承部和背布,
所述支承部设置于所述一对罩杯部的下缘,
所述背布安装于所述支承部的腋侧,
所述罩杯部具有外部罩杯和内罩杯,
所述外部罩杯的上部安装于所述肩带,
所述外部罩杯的下缘部与所述支承部连接,
所述内罩杯的上部吊固于所述肩带,
所述内罩杯的下缘部中,至少除前中心侧的端部以外的部分与所述支承部离开,并且
所述下缘部以与胸部中间区域接触的方式形成,所述胸部中间区域为乳峰位置与下轮廓线
之间的大致中央部分的区域中的至少包括位于乳峰位置与下轮廓线的最下点附近之间的
区域。
2. 如权利要求 1 所述的具有罩杯部的衣物,其特征在于:
所述内罩杯的上缘部的至少一部分与所述外部罩杯的上缘部接合。
3. 如权利要求 1 所述的具有罩杯部的衣物,其特征在于:
所述内罩杯具有提升布,
所述提升布,至少沿着所述内罩杯的从所述胸部中间区域经由腋侧部分到达与所述肩
带的吊固部分的周缘部配置。
4. 如权利要求 3 所述的具有罩杯部的衣物,其特征在于:
所述提升布形成为:在腋侧部分比在前中心侧部分宽度宽。
5. 如权利要求 1 所述的具有罩杯部的衣物,其特征在于:
所述内罩杯的前中心侧的端部与所述支承部连接。
6. 如权利要求 1 所述的具有罩杯部的衣物,其特征在于:
所述内罩杯与所述支承部之间设置有覆盖部件。
7. 如权利要求 6 所述的具有罩杯部的衣物,其特征在于:
所述覆盖部件为网眼状的布材。
8. 如权利要求 1 所述的具有罩杯部的衣物,其特征在于:
衣物为胸罩。
9. 如权利要求 1 所述的具有罩杯部的衣物,其特征在于:
衣物还具有衣物主体部,所述衣物主体部安装于所述支承部之下。

具有罩杯部的衣物

技术领域

[0001] 本发明涉及具有罩杯部的衣物。

背景技术

[0002] 具有罩杯部的衣物,例如胸罩,为了向上提升乳峰的位置,并且使得乳沟明显,看起来胸部更饱满,提案有具备将下垂的乳房提升至前中心上方的修整功能的各种的胸罩。作为一例,提案有在罩杯主体的肌肤侧,将被称为分离罩杯的具有弹性的布材以连接前中心侧的罩杯下缘部和肩带的方式设置,利用分离罩杯托举胸部的方法(例如,参照专利文献1)。图19(a)~(c)表示根据体型不同胸部形状不同的模式侧面图。如图19(b)和(c)所示,胸部的体积大和下垂大的情况下,仅上述分离罩杯的接触部分变形,很难将胸部整体托举。此外,伴随着穿用者的动作,下垂的胸部将整个罩杯下压,胸罩的下胸围(under bust)部分从下轮廓线(verge's line)下移,衣物走样(参照图20(a)、(b))。为了防止这样的下移,增大从肩带向上的拉力,这次,随着穿用者的动作,下胸围部分容易上移。因此,需要将胸罩的下胸围部分(背布)以强力束紧,容易增强穿用时的压迫感。

[0003] 在先技术文献

[0004] 专利文献

[0005] 专利文献1:日本特开2005-281920号公报

发明内容

[0006] 发明要解决的课题

[0007] 在现有的具有罩杯部的衣物中,很难平衡肩带所致的提升力和下胸围部(背布)的紧束力。其结果,上述提升力和上述紧束力两者的力容易变大。因此,肩带会嵌入肩部,背布容易嵌入下胸围部分,不能说穿用感舒适。本发明,提供能够容易穿用而且胸部造型优美、并且难以穿用走样的具有罩杯部的衣物。

[0008] 为了达到上述目的,本发明的具有罩杯部的衣物,其特征在于,包括:一对罩杯部;用于上提所述罩杯部的肩带;支承罩杯部的支承部和背布,

[0009] 所述支承部设置于所述一对罩杯部的下缘,

[0010] 所述背布安装于所述支承部的腋侧,

[0011] 所述罩杯部具有外部罩杯和内罩杯,

[0012] 所述外部罩杯的上部安装于所述肩带,

[0013] 所述外部罩杯的下缘部与所述支承部连接,

[0014] 所述内罩杯的上部吊固于所述肩带,

[0015] 所述内罩杯的下缘部以与胸部中间区域接触的方式形成,所述胸部中间区域为至少包括乳峰位置与下轮廓线之间的大致中央部分的区域中的位于乳峰位置与下轮廓线的最下点附近之间的区域。在此,下轮廓线是指乳房的下侧的轮廓线。

[0016] 本发明的具有罩杯部的衣物,所述内罩杯部吊挂在所述肩带上并且所述内罩杯的

下缘部与所述胸部中间区域接触而形成。其结果,所述内罩杯难以被所述支承部拉扯。因此,通过肩带的提升力,能够有效托举胸部中间区域,能够将乳峰位置保持的很高。此外,肩带提升罩杯部的力难以传达到支承部,因此能够抑制支承部被肩带提起。

附图说明

- [0017] 图 1 为本发明的具有罩杯部的衣物的一例,表示第一实施方式的胸罩的立体图。
- [0018] 图 2 为表示上述第一实施方式的胸罩的背面图。
- [0019] 图 3 为从 I-I 方向看上述第一实施方式的胸罩的罩杯部的截面图。
- [0020] 图 4 为说明本发明的“中间区域”的模式图。
- [0021] 图 5 为表示上述第一实施方式的第一变形例的胸罩的图,(a)为从背面侧看罩杯部附近的图,(b)为从 II-II 方向看上述罩杯部的截面图。
- [0022] 图 6 为表示上述第一实施方式的第一变形例的其它例子的胸罩的与图 5 (b)所示位置对应的位置的截面图。
- [0023] 图 7 为从背面侧看上述第一实施方式的第二变形例的胸罩的罩杯部附近的图。图 7 (a)表示上述第二变形例的一例,图 7 (b)为上述第二变形例的其它例。
- [0024] 图 8 为从背面侧看上述第一实施方式的第三变形例的胸罩的罩杯部附近的图。
- [0025] 图 9 为表示上述第一实施方式的第四变形例的胸罩的与图 5 (b)所示的位置对应的位置的截面图。
- [0026] 图 10 为本发明的具有罩杯部的衣物的其它例子,表示第二实施方式的胸罩的立体图。
- [0027] 图 11 为表示上述第二实施方式的胸罩的背面图。
- [0028] 图 12 为从 III-III 方向看上述第二实施方式的胸罩的罩杯部的截面图。
- [0029] 图 13 为从背面侧看上述第二实施方式的第一变形例的胸罩的罩杯部附近的图。
- [0030] 图 14 为表示本发明的具有罩杯部的衣物的其它例子的第三实施方式的胸罩的立体图。
- [0031] 图 15 为表示本发明的具有罩杯部的衣物的其它例子的第四实施方式的胸罩的立体图。
- [0032] 图 16 为表示本发明的具有罩杯部的衣物的其它例子的第五实施方式的胸罩的立体图。
- [0033] 图 17 为表示穿用评价的胸部的形状的图,(a)为从正面看穿用胸罩时的胸部分的图,(b)为同上的从侧面看的图,(c)为穿用胸罩的状态的照片摄影,由等高线表示云纹干涉条纹 (moire fringes) 的立体造型性的结果的图,(d)从上面拍摄穿用胸罩时的胸的胸部轮廓的图。
- [0034] 图 18 为表示本发明的具有罩杯部的衣物的其它例子的立体图。(a)为连身衣,(b)为胸罩衬裙 (bra slip) 的一例。
- [0035] 图 19 为表示体型不同的胸部形状的不同模式侧面图。
- [0036] 图 20 (a)、(b)为表示现有的胸罩穿用时的状态的侧面图。

具体实施方式

[0037] 对本发明的具有罩杯部的衣物,举例说明。但是,本发明不限于以下例子。

[0038] (第一实施方式)

[0039] 从图 1 到图 3 表示本发明的具有罩杯部的衣物的第一实施方式的胸罩 100。本实施方式的胸罩 100,一对罩杯部 101、一对肩带 102、支承部 103 和背布 104 为主要构成部件,为所谓的 3/4 罩杯的胸罩。本实施方式中,背布 104 具有能够自由安装脱卸的连结卡止部 105。连结卡止部 105,在使用者穿用本实施方式的胸罩时,设置在成为使用者的背部的中央附近的位置。图 1 为将背布 104 卡止的状态的本实施方式的胸罩 100 的立体图,图 2 为打开背布 104 的状态的本实施方式的胸罩 100 的背面图。图 3 为图 1 中在 I-I 方向看罩杯部 101 的截面图。上述三图中,同一部分付以相同符号。本实施方式中,上述支承部 103 具有基础部 103a,通过上述基础部 103a 连结上述一对罩杯部 101。上述支承部 103 的沿着下轮廓线的部分可以设置金属丝(wire) 103b,也可以不设置金属丝。上述基础部 103a 的两端安装有一对背布 104 的一端。一对背布 104 的另一端安装连结卡止部 105,能够自由安装脱卸。本例的胸罩,作为连结卡止部 105,使用钩子(hook) (例如,钩眼扣(hook and eye) (钩扣)),但是也可以使用其它种类的卡止件。此外,背布也可以为没有连结卡止部 105 的前扣类型、没有连结卡止部 105 类型、将背布打结卡止的类型。肩带 102 的一端安装在罩杯部 101 的上边。肩带 102 的另一端通过安装在背布 104 的上边的圆环的卡止件 106a 反转,导入由八字环形成的长度调节件 106b 而安装在背布 104 的上边。利用该方法安装肩带 102,能够调整肩带 102 的长度。肩带 102 的样式不限于于此,例如,以将上述一对罩杯部 101 的上部之间相互连接安装的所谓的“吊颈型”(halter neck)也可以。3/4 罩杯的胸罩的情况下,肩带 102 安装于罩杯部 101 的位置与后述的全罩杯的胸罩相比靠近腋部。上述安装位置为靠近腋部时,增强从腋部将胸部聚集,能够强乳沟、胸部上部的饱满感。

[0040] 作为上述连结卡止部 105,根据设计和用途能够适宜选择使用钩状物(例如,钩眼扣(钩扣))、夹子(gripper)、钮扣(button)、绳、魔术贴(hook-and-loop fastener)等。其中,使用上述钩眼扣、夹子、钮扣的情况下,优选预先设置多个卡止位置,由此,能够微调整束紧状况。此外,也可以使用上述以外的其它种类的卡止件。

[0041] 上述一对罩杯部 101,分别具有外部罩杯 101a 和内罩杯 101b。上述外部罩杯 101a,上部安装于肩带 102,下缘部与支承部 103 连接。上述内罩杯 101b,上部吊挂于肩带 102,下缘部以接触胸部的中间区域 A 的方式形成。如图 3 的截面图所示,上述内罩杯 101b 的下缘部不与上述外部罩杯 101a 连接。因此,上述内罩杯 101b 与上述外部罩杯 101a 能够独立地由上述肩带 102 提升。在此,所谓的胸部的中间区域 A 是在乳峰位置与下轮廓线之间的大致中央部分的区域中至少包括乳峰位置与下轮廓线的最下点附近之间的区域。上述胸部的中间区域 A,如图 4 所示,优选包括横跨从乳峰位置 T 向着下轮廓线 L 的方向的大致中央部分的下轮廓线相似曲线 L' 的区域。该中间区域 A 中,通过上述肩带 102 的提升力,能够将乳峰位置 T 保持较高。此外,上述内罩杯 101b 不被上述支承部 103 拉扯,因此能够有效托举上述内罩杯 101b 连接的上述胸部的中间区域 A。本发明的具有罩杯部的衣物,采用下吊内罩杯 101b 的结构,由此,即使胸部的体积稍微不同的情况下,内罩杯 101b 前后摇动,能够良好的与胸部匹配。上述内罩杯 101b 形成包围胸部的方式,因此,例如随着年龄增加等的胸部的肉质变软下垂的情况下,也能够将胸部整体向上方提升。上述内罩杯 101b 优选形成成为包括乳峰的胸部的膨出部位成为圆锥形状。

[0042] 上述内罩杯 101b 的上缘部的至少一部分优选与上述外部罩杯 101a 的上缘部接合。上述内罩杯 101b 的上缘部的至少一部分与上述外部罩杯 101a 的上缘部接合, 能容易将上述内罩杯 101b 的安装位置保持一定。接合能够通过缝合、粘合等方法进行。本实施方式中, 上述内罩杯 101b, 在从上述肩带 102 的安装位置到接近上述支承部 103 的腋部分的位置的区域中, 与上述外部罩杯 101a 接合。由此, 更容易将上述内罩杯 101b 的穿用时的位置保持为一定。其中, 也可以是只有从上述肩带 102 的安装位置到接近上述支承部 103 的腋部分的位置的区域的一部分, 上述内罩杯 101b 安装在上述外部罩杯 101a。这样的结构, 上述内罩杯 101b 的穿用时的位置能够保持一定, 因此优选。

[0043] 本实施方式中, 上述内罩杯 101b 的前中心侧的端部与上述支承部 103 连接。本实施方式的 3/4 罩杯的胸罩中, 上述肩带 102, 如上所述 在腋部附近安装于上述罩杯部 101。如此, 上述内罩杯 101b 的前中心侧的端部与上述支承部 103 连接, 具有容易保持上述内罩杯 101b 的位置在规定位置的优点。其中“前中心”是指与左右的胸部邻接的左右的胸部之间的区域。

[0044] 上述内罩杯 101b, 能够适宜地使用通常的胸罩中罩杯部使用的材料。上述材料, 在能够有效托举上述胸部的中间区域 A 的程度上优选伸缩性低的材料。例如, 可以将厚的无纺布接合而构成, 这种情况下, 能够立体地保持罩杯的形状。

[0045] 在此, 肩带 102 只要是从肩部吊下罩杯部 101 的部件就可以。可以是绳或者布带, 也可以是圆领背心(tank top)那样的宽度大的所谓的圆形(round type)的吊带。为圆形的情况下, 肩带 102 与外部罩杯 101a 可以由相同的材料形成。肩带 102 的形状, 不限于对应于一对罩杯部 101, 一对肩带 102 只要是分别安装在罩杯部上部和背布 104 的状态。例如, 也可如运动类型的胸罩的肩带那样, 在后背侧两根肩带 102 成为一体地安装于背布 104。此外, 也可以是只在罩杯部 101 安装肩带 102, 即所谓的“吊颈型”。肩带 102 的安装位置能够由罩杯部 101 的形状和具有罩杯部的衣物的设计而决定。

[0046] 此外, 在本实施方式中, 上述内罩杯 101b, 在上述的前中心侧的端部以外的位置, 不与上述支承部 103 直接连接, 具有缝隙。在此, 上述内罩杯 101b 与上述支承部 103 之间优选设置覆盖部件 107。上述覆盖部件 107 形成为: 即使在上述内罩杯 101b 被上述肩带 102 上提时也不将上述支承部 103 上提。作为一例, 能够使用上述覆盖部件 107, 其设置为比上述缝隙的长度仅长预先设定的长度。在此, 上述预先设定的长度为: 上述内罩杯 101b 被上述肩带 102 提拉时, 通过上述覆盖部件 107, 上述支承部 103 不提拉上述内罩杯 101b 的程度的长度。作为这种情况下的上述覆盖部件 107, 可以是与上述内罩杯 101b 的内侧相同材料, 也能够在外观的设计上具有变化。

[0047] 此外, 作为其它例子, 使用比上述内罩杯 101b 和上述肩带 102 的伸缩性高的材料作为上述覆盖部件 107 也可以。作为上述伸缩性高的材料, 可以举出网眼材料、弹性针织物(power net)等。这样的伸缩性高的材料作为上述覆盖部件 107 使用时, 上述内罩杯 101b 被上述肩带 102 上提时, 上述覆盖部件 107 伸长, 因此, 能够不提升上述支承部 103。本实施方式中, 为设置上述覆盖部件 107 的状态, 能够更容易保持上述内罩杯 101b 的穿用时的位置, 并且, 例如, 能够防止胸罩 100 的穿用时或洗涤时的变形等。此外, 上述覆盖部件 107 使用网眼状的布材时, 穿用时的下轮廓线周边的通气性良好。此外, 作为上述覆盖部件 107 使用网眼状的布材时, 下轮廓线周边的胸部的肌肤滑动性良好, 因此能够提高舒适的穿用

感觉的胸罩。

[0048] 图 5 表示上述第一实施方式的第一变形例的胸罩,图 5(a)为从背面侧看本例的胸罩的罩杯部附近的图,图 5 (b)为从图 5 (a)中 II-II 方向看的上述罩杯部的截面图。本变形例中,上述内罩杯 101b 还具有提升(lift)布 108。提升布 108 沿着从内罩杯 101b 的上述胸部中间区域 A 经由腋侧部分直至与上述肩带 102 的吊起部分的周缘部而配置。上述提升布 108 优选由比上述内罩杯 101b 的低伸长度的材料形成。在上述内罩杯 101b 的周缘部设置低伸长度的材料,提高了上述内罩杯 101b 的周缘部的刚性,穿用时胸部的下部的上述中间区域 A 能够更容易托举。上述提升布 108 优选只缝合在上述内罩杯 101b 的周缘部侧。具体来说,更优选弹性针织物、缎针织物(satin net)、经编针织物(tricot net)等的材料,但是不限于此。作为上述提升布 108,也可以使用伸缩性低的带材料(tape material)。上述提升布 108,如图 5 (b)所示,从设置在内罩杯 101b 的外部(外部罩杯 101a 侧)而肌肤接触感等观点出发优选。但是,并不限于此,提升布 108 也可以设置在内罩杯 101b 的内侧(穿用时的肌肤侧)。此外,本实施方式中,上述提升布 108 缝合在上述内罩杯 101b 的周缘部侧时,上述内罩杯 101b 的下部通过“收缩缝制”(成为立体的细小缩缝的方法),在内侧即与胸部接触侧稍微鼓出,由此相对于胸部的肌肤接触性良好。

[0049] 上述第一实施方式的第一变形例中,举例说明了将提升布 108 设置在内罩杯 101b 的例子。但是,本发明不限于此,可以代替设置提升布 108,如图 6 所示将内罩杯 101b 的周缘部 101b-2 形成为低伸长度。更具体来说,能够适用局部更换针织物的伸长度的方法(更换编织)、通过树脂含浸使得内罩杯 101b 的周缘部 101b-2 的伸长度比其它部分 101b-1 低。这种情况下,不需要另外设置上述提升布 108,也能够提高上述内罩杯 101b 周缘部的刚性。

[0050] 或者,提升布 108 和覆盖部件 107 能够以相同材料一体形成。上述提升布 108 由比上述内罩杯 101b 低伸长度的材料形成的情况下,相当于上述覆盖部件 107 的部分可以设置为比上述内罩杯 101b 和上述支承部 103 之间的间隙的长度长。与上述覆盖部件 107 相当的部分的长度,优选为当上述内罩杯 101b 被上述肩带 102 提拉时,通过上述覆盖部件 107,上述支承部 103 不会提拉上述内罩杯 101b 的程度的长度。

[0051] 图 7 为从背面侧看上述第一实施方式的第二变形例的胸罩的罩杯部附近的图。图 7 (a)表示的变形例中,上述提升布 108 形成为相比于上述前中心侧部分在腋侧部分的宽度宽。腋侧中上述提升布 108 的宽度宽,由此提升布 108 与胸部的腋侧接触的面积扩大,能够增大上推(捧起)腋侧的胸部的力,因此优选。这样的实施方式中,能够防止胸部移至腋部。如图 7 (b)所示的变形例中,上述提升布 108 在上述内罩杯 101b 中,从胸部的腋侧到下侧,广范围地形成。如图 7 (b)所示的方式,上述提升布 108 能够增大上推(捧起)胸部的面积,因此优选。

[0052] 图 8 为从背面侧看上述第一实施方式的第三变形例的胸罩的罩杯部附近的图。本变形例中,上述内罩杯 101b 与上述外部罩杯 101a 的腋侧端部分离形成。根据穿用者的胸部体积,即使上述内罩杯 101b 与上述外部罩杯 101a 的腋侧端部分离形成,也能够得到充分的效果。这种情况下,上述内罩杯 101b 与上述外部罩杯 101a 的腋侧外缘能够经由上述覆盖部件 107 连结。

[0053] 图 9 表示上述第一实施方式的第四变形例中胸罩的罩杯部与图 5 (b)所示位置对应的位置的截面图。本例中,上述提升布 108 通过折返(成折叠状)上述覆盖部件 107 的一

端侧而形成。折返的上述覆盖部件 107 的端部与上述内罩杯 101b 的周缘部侧接合,上述覆盖部件 107 的另一端与上述支承部 103 接合。将需要提升胸部的力的提升布 108 通过上述覆盖部件 107 形成为折叠状难以伸长的部件而形成,由此上述提升布 108 和上述覆盖部件 107 虽然谋求的功能不同,但是能够用相同的材料实现两功能。根据本结构,能够降低制造成本。

[0054] (第二实施方式)

[0055] 接着,图 10 到图 12,表示本发明的具有罩杯部的衣物的第二实施方式的胸罩 200。本实施方式的胸罩 200,一对罩杯部 201、一对肩带 202、支承部 203 和背布 204 为主要构成部件,为所谓的全罩杯胸罩。本实施方式中,背布 204 具有能够自由装卸的连结卡止部 205。连结卡止部 205 设置在当穿用者穿用本实施方式的胸罩时成为穿用者的背部的中央附近的位置。图 10 为卡止背布 204 的状态的本实施方式的胸罩 200 的立体图,图 11 为打开背布 204 的状态的本实施方式的胸罩 200 的背面图。图 12 为从图 10 的 III-III 方向看罩杯部 201 的截面图。上述三图中,同一部分付以相同符号。本实施方式中,上述支承部 203 具有基础部 203a,通过上述基础部 203a 连结上述一对罩杯部 201。沿着上述支承部 203 的下轮廓的部分可以设置金属丝 203b,但是也可以没有金属丝。一对背布 204 的一端安装于上述基础部 203a 的两端。一对背布 204 的另一端安装有连结卡止部 205,能够自由装卸。本例的胸罩,作为连结卡止部 205,使用钩子(例如,钩眼扣(钩扣)),但是也可以使用其它种类的卡止件。此外,还可以是背布没有连结卡止部 205 的前扣类型、没有连结卡止部 205 类型、连结背布而卡止的类型。肩带 202 的一端安装在罩杯部 201 的上边。肩带 202 的另一端通过安装在背布 204 的上边的圆环的卡止件 206a 反转,导入由八字环形成的长度调节件 206b,由此,安装在背布 204 的上边。用该方法安装肩带 202,能够调整肩带 202 的长度。肩带 202 的样式不限于此,例如,也可以是以相互连接上述一对罩杯部 201 的上部之间而安装的所谓的“吊颈型”。全罩杯的胸罩的情况下,肩带 202 安装于罩杯部 201 的位置为罩杯部 201 的中央附近的部分,为通过肩带 202 托举胸部整体,提高胸部体积的重心的结构。

[0056] 上述一对罩杯部 201,分别具有外部罩杯 201a 和内罩杯 201b。上述外部罩杯 201a,上部安装在肩带 202,下缘部与支承部 203 连接。上述内罩杯 201b,上部吊固在肩带 202,下缘部接触胸部的中间区域 A 而形成。如图 12 的截面图所示,上述内罩杯 201b 的下缘部不与上述外部罩杯 201a 接合。因此,上述内罩杯 201b 与上述外部罩杯 201a 独立地由上述肩带 202 上提。上述胸部的中间区域 A 中,通过上述肩带 202 的上提力,托举上述内罩杯 201b,能够将乳峰位置 T 保持较高。此外,上述内罩杯 201b 不被上述支承部 203 提拉,因此能够有效托举上述内罩杯 201b 连接的上述胸部的中间区域 A。本发明的具有罩杯部的衣物,采用下吊内罩杯 201b 的结构,由此,即使胸部的体积稍微不同的情况下,内罩杯 201b 前后摇动,能够良好的与胸部吻合。上述内罩杯 201b 形成包围胸部的方式,因此,例如随着年龄增加等的胸部的肉质变软下垂的情况下,也能够将胸部整体向上方上提。上述内罩杯 201b 优选形成为包括乳峰的胸部的膨出部位成为圆锥形状。

[0057] 上述内罩杯 201b 的上缘部的至少一部分优选与上述外部罩杯 201a 的上缘部接合。上述内罩杯 201b 的上缘部的至少一部分与上述外部罩杯 201a 的上缘部接合,由此,能将上述内罩杯 201b 的安装位置容易地保持一定。接合能够通过缝合、粘接等方法进行。本实施方式中,上述内罩杯 201b,在从上述外部罩杯 201a 的上述肩带 202 的安装位置到接近

上述支承部 203 的胸廓部分的位置的区域的至少一部分具有接合部分,由此,容易将上述内罩杯 201b 的穿用时的位置保持为一定。此外,上述内罩杯 201b 也可以不直接与上述支承部 203 连接,可具有间隙,但是在上述内罩杯 201b 与上述支承部 203 之间优选设置覆盖部件 207。

[0058] 本实施方式的上述内罩杯 201b 的材料、上述连结卡止部 205、上述肩带 202、上述覆盖部件 207,与上述第一实施方式的内罩杯 101b、连结卡止部 105、肩带 102 和覆盖部件 107 相同。

[0059] 图 13 为从背面侧看上述第二实施方式的第一变形例的胸罩的罩杯部附近的图。本例中,上述内罩杯 201b 还具有提升布 208。提升布 208 沿着内罩杯 201b 的上述胸部中间区域 A 经由腋侧部分直到与上述肩带 202 的吊起部分的周缘部而配置。上述提升布 208 能够与第一实施方式的提升布 108 同样地形成。

[0060] (第三实施方式)

[0061] 图 14 为表示本发明的具有罩杯部的衣物的第三实施方式的胸罩 300。本实施方式的胸罩 300,一对罩杯部 301、一对肩带 302、支承部 303 和背布(未图示)为主要构成部件。一对罩杯部 301 分别具有外部罩杯 301a 和内罩杯 301b,本例的胸罩 300,上述内罩杯 301b 不是如上述第一和第二实施方式所示的圆锥形状,而是带状。上述内罩杯 301b,上部吊固于肩带 302,覆盖上述胸部的中间区域 A,形成为所谓的甜面圈状。其它的结构与上述第一和第二实施方式同样。本实施方式的内罩杯 301b,如所谓的全罩杯类的胸罩,肩带的安装位置为罩杯部的中央附近的部分,在通过肩带托举胸部整体的结构的实施方式中,适宜使用。其中,上述内罩杯 301b 优选形成为与前中心侧部分相比在腋侧部分的宽度更宽。更宽地设置腋侧的上述内罩杯 301b 的宽度,能够使得内罩杯 301b 接触胸部的腋侧的面积扩大,增大上推(捧起)腋侧的胸部力。如此方式,能够防止胸部移动至胸廓。

[0062] (第四实施方式)

[0063] 图 15 表示本发明的具有罩杯部的衣物的第四实施方式的胸罩 400。本实施方式的胸罩 400,一对罩杯部 401、一对肩带 402、支承部 403 和背布 404 为主要构成部件。一对罩杯部 401 分别具有外部罩杯 401a 和内罩杯 401b。本例的胸罩 400,上述支承部 403 没有基础部,上述一对罩杯部 401 不通过上述基础部而连结。上述连结可以是上述支承部 403 彼此连结(图 15 (a)),也可以是在前中心设置上述连结卡止部 105,设为前扣类型(图 15 (b))。其它结构与上述实施方式相同,能够得到相同的效果。如此,本发明的具有罩杯部的衣物,能够适用于各种设计。

[0064] (第五实施方式)

[0065] 图 16 表示本发明的具有罩杯部的衣物的第五实施方式的胸罩 500。其中,图 16 仅表示左胸用的罩杯部的内部结构。本实施方式的胸罩 500,具有三角形状的罩杯部,称为“三角胸罩”。其它结构与上述第二实施方式的胸罩 200 基本相同。以下,主要说明与胸罩 200 的结构不同的部分。本实施方式的胸罩 500,一对罩杯部 501、一对肩带 502、支承部 503、背布 504 和提升布 508 为主要构成部件。一对罩杯部 501 分别具有外部罩杯 501a 和内罩杯 501b。外部罩杯 501a 和内罩杯 501b 分别形成为三角形状,以前中心侧的端部相互接触程度的接近方式安装在支承部 503。支承部 503,在穿用状态,形成为前中心部分的弯曲变缓。

[0066] (穿用评价)

[0067] 制作图 1 所示的类型的本发明的胸罩 100, 进行穿用评价。图 17 为对上述胸罩 100 和现有品的胸罩, 同一模特穿用时的胸部形状的图。(a) 为从正面看上述两种胸罩穿用时的胸部的图, (b) 为相同侧面看的图, (c) 为在穿用上述两种胸罩状态下进行拍照, 由等高线表示云纹干涉条纹的立体造型性的结果的图, (d) 为从上拍摄穿用上述两种胸罩时的胸的胸部轮廓的图。各图中, 分别是左侧为本发明的胸罩, 右侧为现有品的胸罩的结果。图中的十字标识表示模特胸部的基准的位置。(a) 中的两点划线为本发明的胸罩穿用时的罩杯部下缘的支承部(沿着下轮廓线的部分)的高度。对(a)进行比较, 可知本发明的胸罩与现有品的胸罩相比, 穿用时支承部(基础部)的位置保持的高。对(b)进行比较, 可知本发明的胸罩, 胸部以在(b)中虚线表示的部分(上胸部部分)鼓出的方式被造型。对(c)进行比较, 可知本发明的胸罩, 胸部表面的云纹干涉接近正圆形状。与此相对, 现有品的胸罩, 为接近横向长的椭圆的形状。从(b)和(c)的结果可知, 现有品的胸罩, 胸部下垂引起的上胸部的鼓出被削弱的部分无法鼓出。与此相对, 本发明的胸罩, 能够有效托举胸部的上述中间区域 A, 上胸部部分的削弱部分也能够鼓出。对(d)进行比较, 可知本发明的胸罩, (d)中虚线表示的胸部腋侧的轮廓线的倾斜小, 与现有品的胸罩相比, 胸部被聚向前中心侧。

[0068] 如图 18 (a) 所示, 作为本发明的具有罩杯部的衣物的其它例子, 表示连身衣裤 (body suit) 600 的立体图。

[0069] 该连身衣裤 600 的相当于胸罩部分, 设计为与图 1 说明的胸罩 100 几乎相同的概念。本实施方式中, 上述连身衣裤 600, 在上述支承部 103 的下侧, 具有作为衣物主体部的身体部 601 和胯部 (crotch) 602。本例中, 身体部 601 的一部分为本发明的背布, 但是也可以另外设置背布并在其下安装衣物主体部。其它实施方式与如图 1 所示的胸罩 100 实质上相同, 在同一部分付以同一符号, 省略重复说明。在此, 对具有用与第一实施方式的胸罩 100 几乎相同概念设计的相当于胸罩部分的连身衣裤进行说明, 但是本发明不限于此, 也能够为具有其它实施方式的相当于胸罩部分的连身衣裤。

[0070] 接着, 图 18 (b) 表示作为本发明的具有罩杯部的衣物的其它例子的胸罩衬裙的立体图。

[0071] 该胸罩衬裙 700 的相当于胸罩的部分用与图 1 说明的胸罩 100 大致相同的概念设计。本实施方式中, 上述胸罩衬裙 700, 在上述支承部 103 的下侧具有胸下部主体部 701 和与其相连的裙部 702。本例中, 胸下部主体部 701 为本发明的背布。也可以另外设置背布在其下安装胸下部主体部 701 和裙部 702, 也可以在背布之下直接安装裙部 702。其它的实施方式与图 1 所示的胸罩 100 实质上相同, 在同一部分付以同一符号, 省略重复说明。在此, 对具有用与第一实施方式的胸罩 100 几乎相同概念设计的相当于胸罩部分的胸罩衬裙进行说明, 但是本发明不限于此, 也能够为具有其它实施方式的相当于胸罩部分的胸罩衬裙。

[0072] 以上, 作为实施方式的具体例子, 举出了胸罩、连身衣、胸罩衬裙说明本发明, 但本发明的具有罩杯部的衣物不限于这些具体例子的记载, 能够为各种样式。例如, 除了上述实施方式的贴身内衣以外, 也适用于附罩杯贴身短内衣 (bra camisole)、分体式泳衣的上部、连身衣 (leotard)、其它各种具有罩杯部的衣物。此外, 也适用于前中心用能够自由卡止脱离的钩连结的前扣式的衣物。

[0073] 产业上的可利用性

[0074] 本发明的具有罩杯部的衣物, 能够有各种样式。例如, 除了适用于上述实施方式的

贴身内衣之外,也能够适用于运动衣物、外衣等各种具有罩杯部的衣物。

- [0075] 符号说明
- [0076] 100、200、300、400、500 胸罩
- [0077] 101、201、301、401、501 罩杯部
- [0078] 101a、201a、301a、401a、501a 外部罩杯
- [0079] 101b、201b、301b、401b、501b 内罩杯
- [0080] 102、202、302、402、502 肩带
- [0081] 103、203、303、403、503 支承部
- [0082] 103a、203a 基础部
- [0083] 103b、203b 金属丝
- [0084] 104、204、404、504 背布
- [0085] 105、205 连结卡止部
- [0086] 106a、206a 圆环卡止件
- [0087] 106b、206b 长度调节件
- [0088] 107、207 覆盖部件
- [0089] 108、208、508 提升布
- [0090] 600 连身衣裤
- [0091] 601 身体部
- [0092] 602 胯部
- [0093] 700 胸罩衬裙
- [0094] 701 胸下部身体
- [0095] 702 裙部
- [0096] A 中间区域
- [0097] T 乳峰位置
- [0098] L 下轮廓线

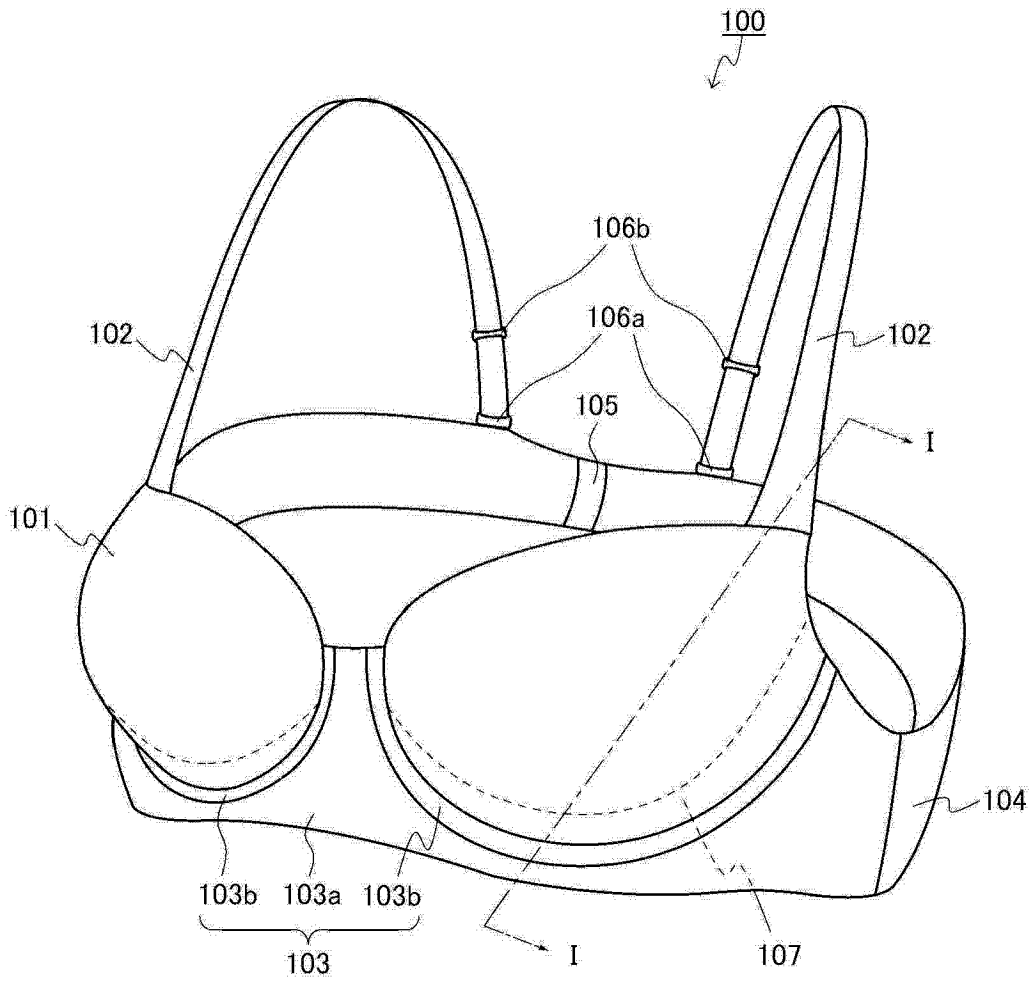


图 1

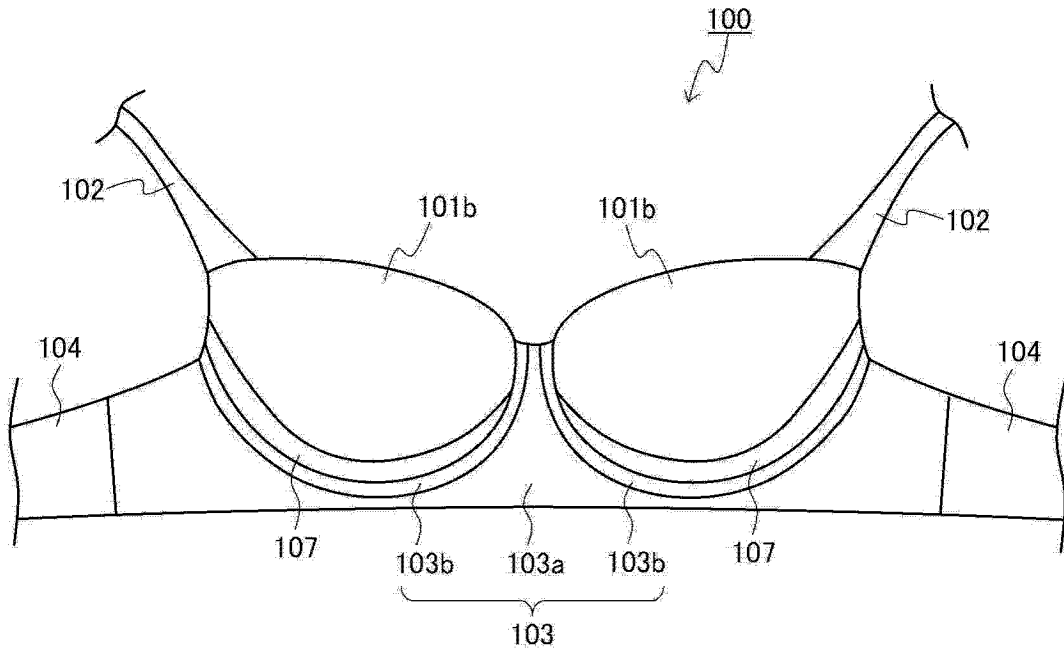


图 2

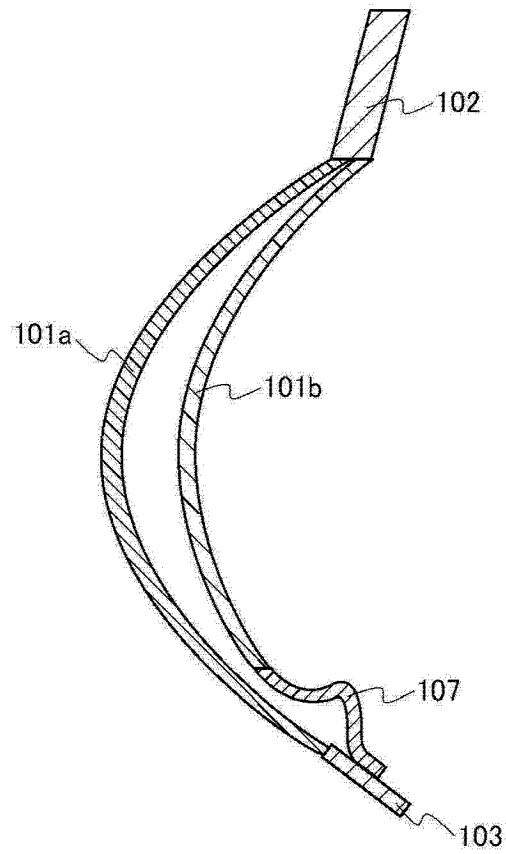


图 3

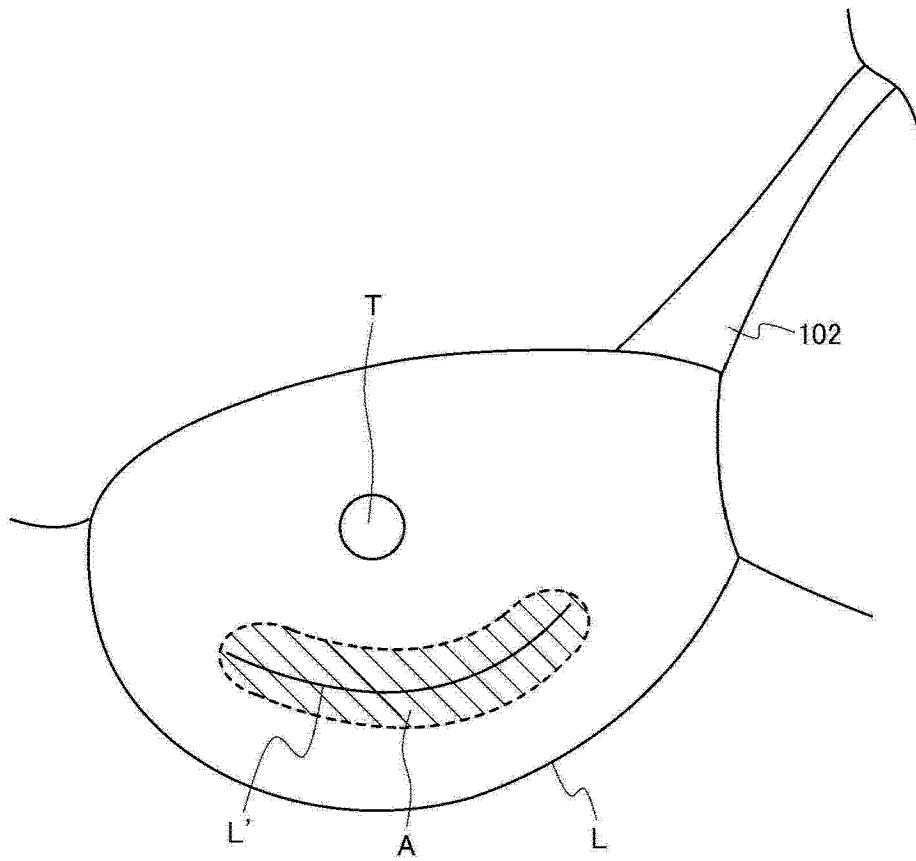
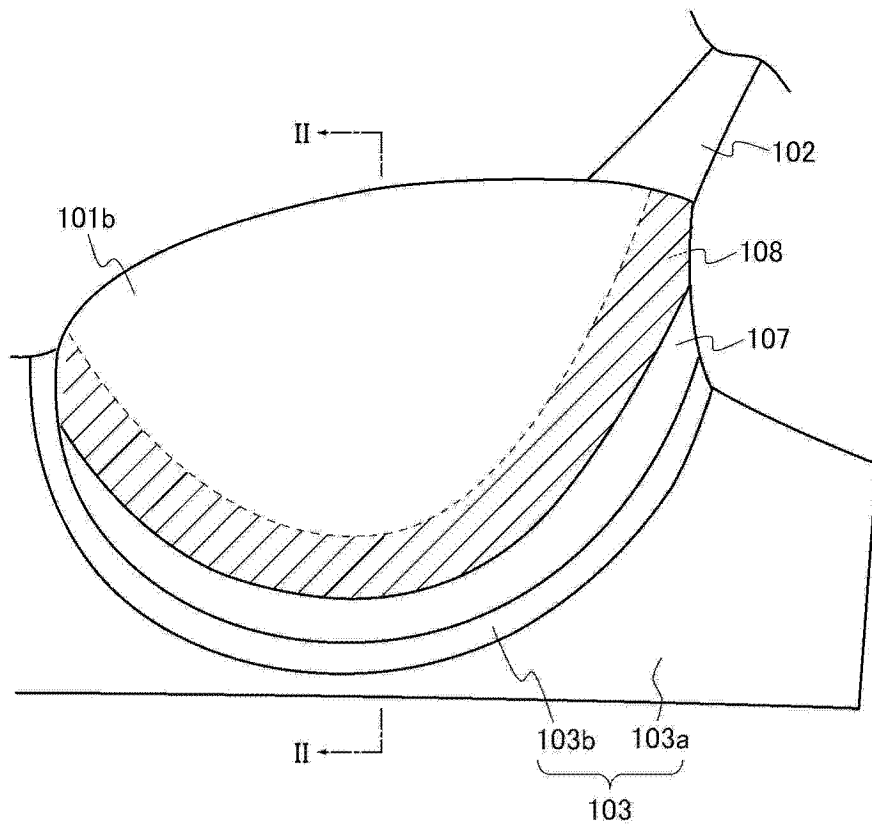


图 4

(a)



(b)

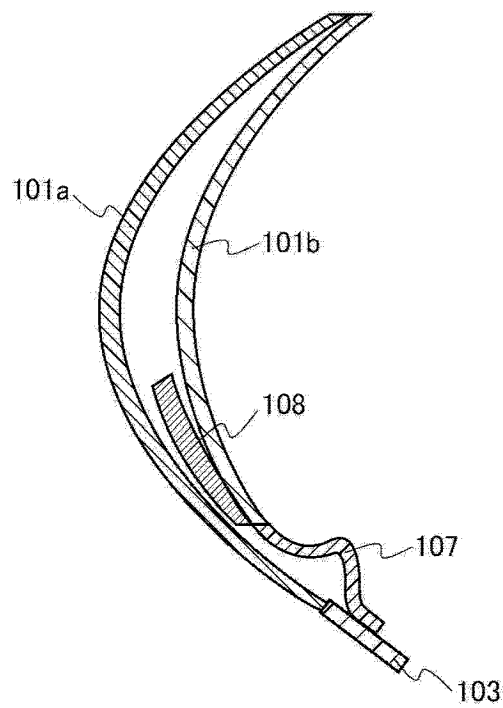


图 5

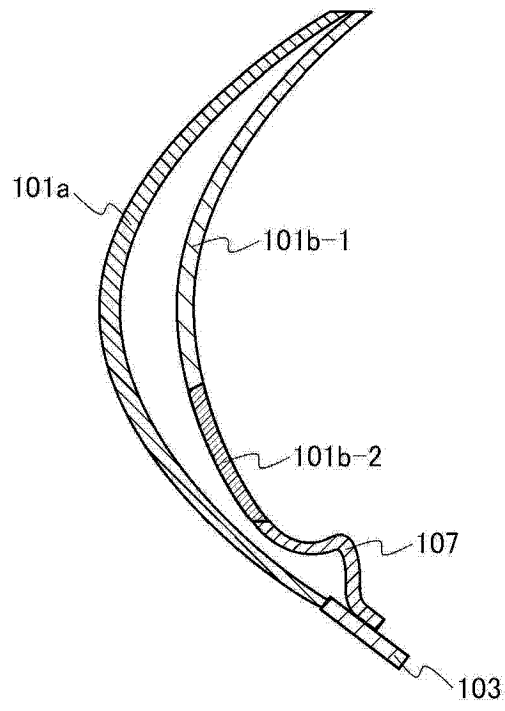
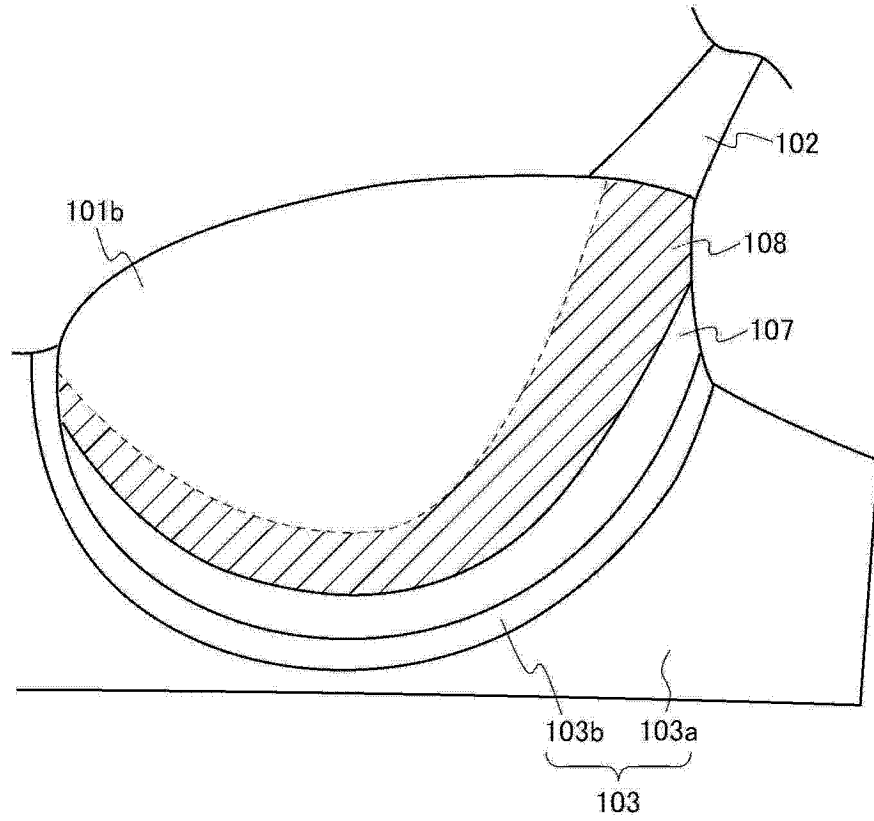


图 6

(a)



(b)

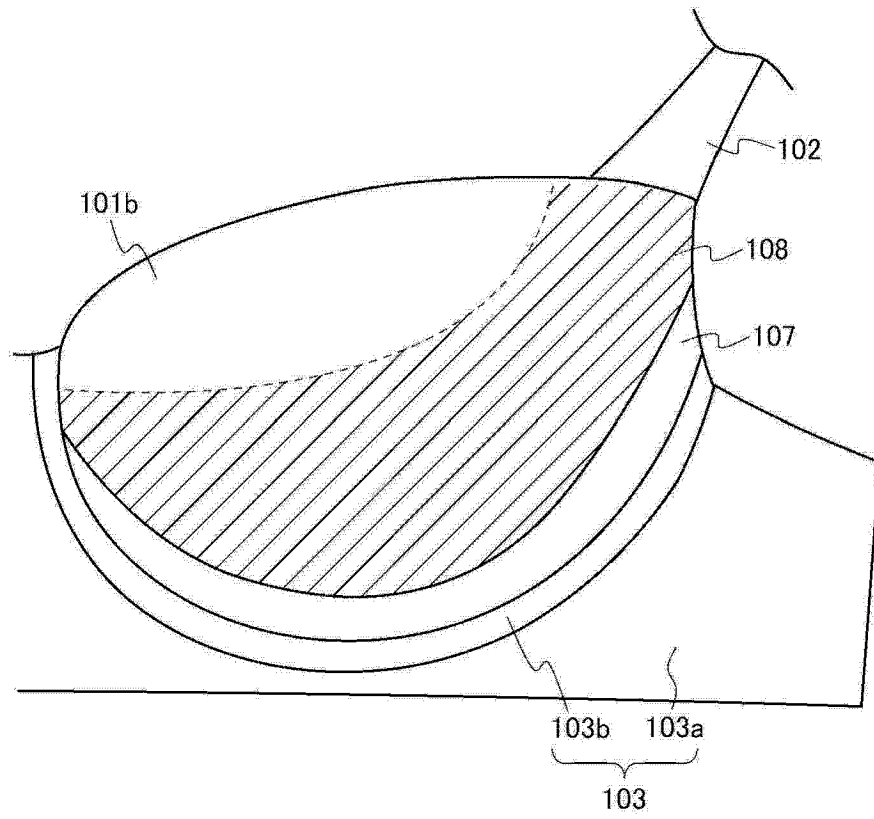


图 7

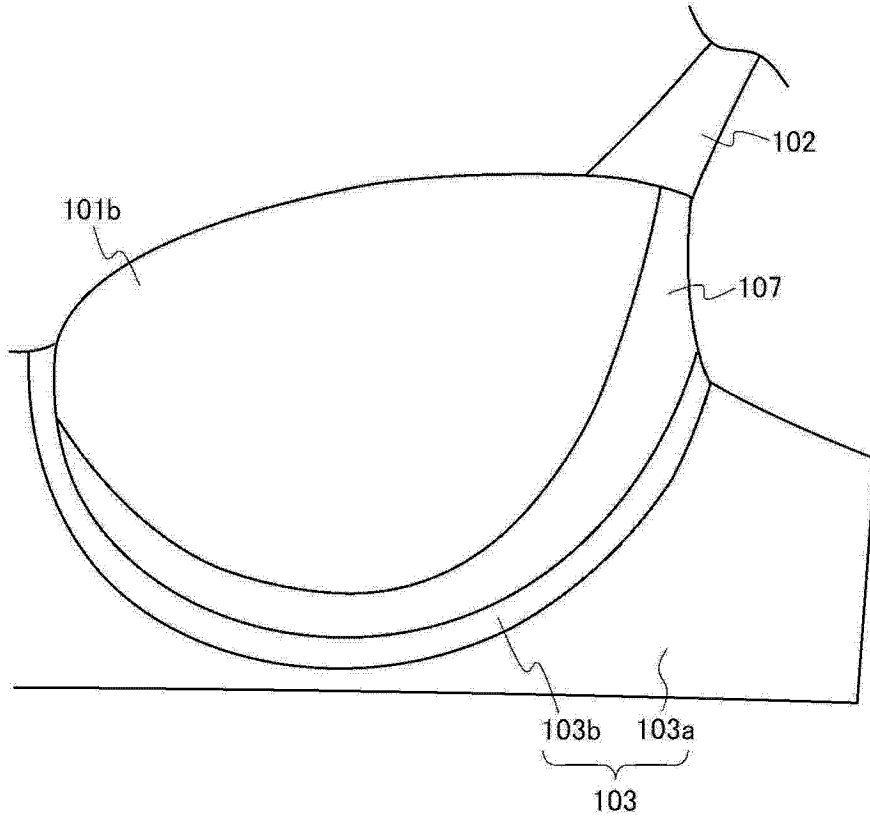


图 8

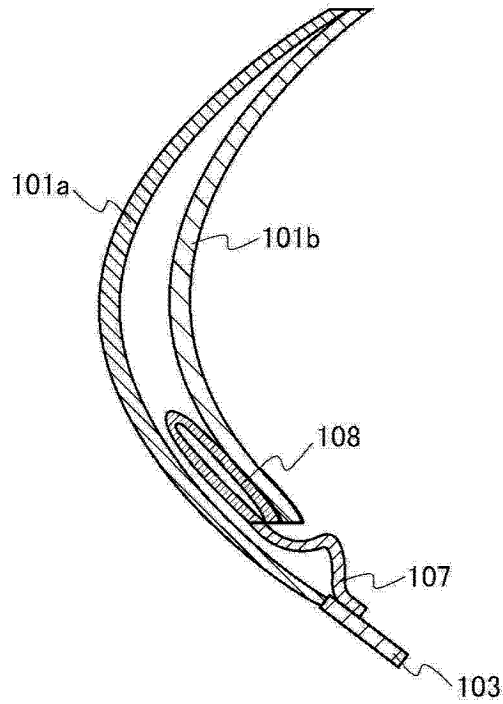


图 9

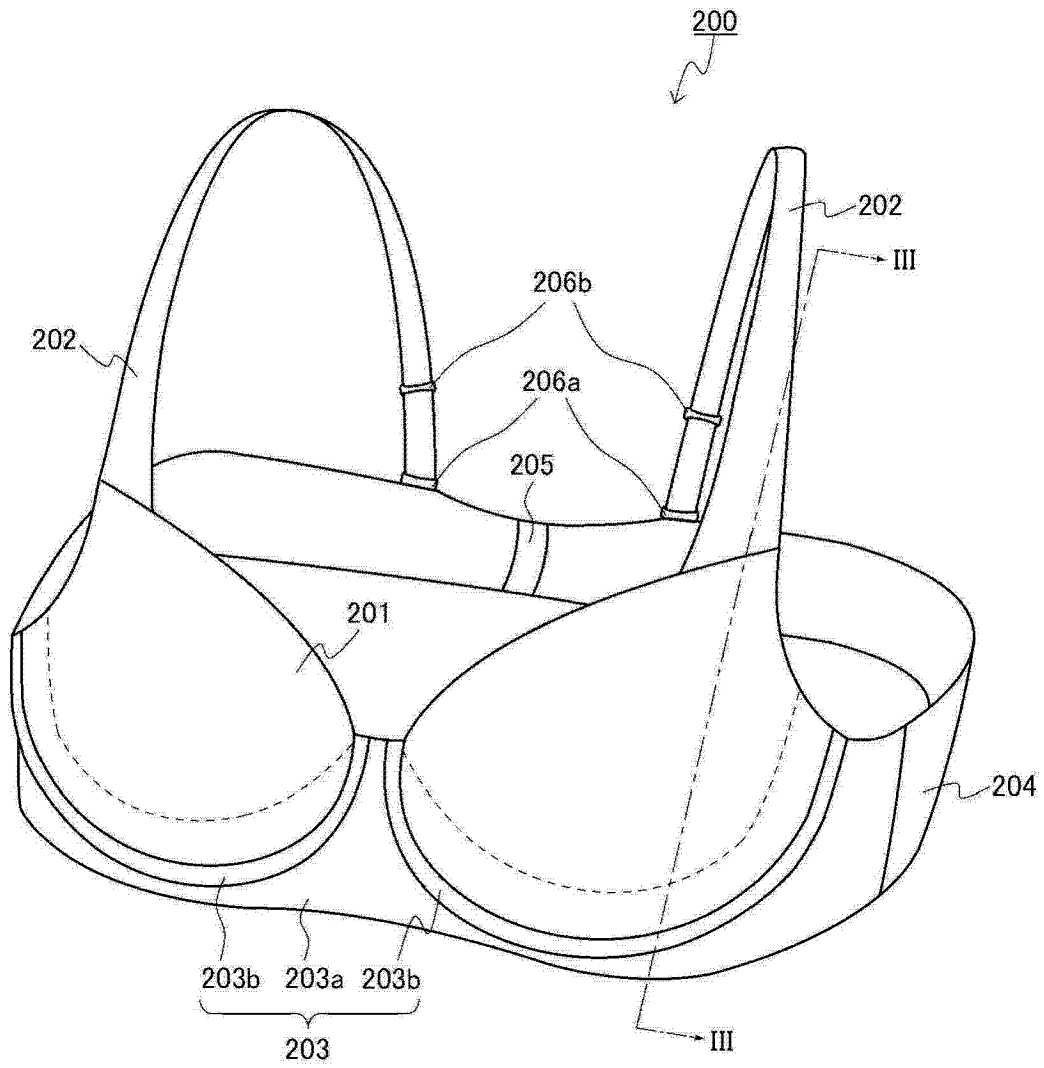


图 10

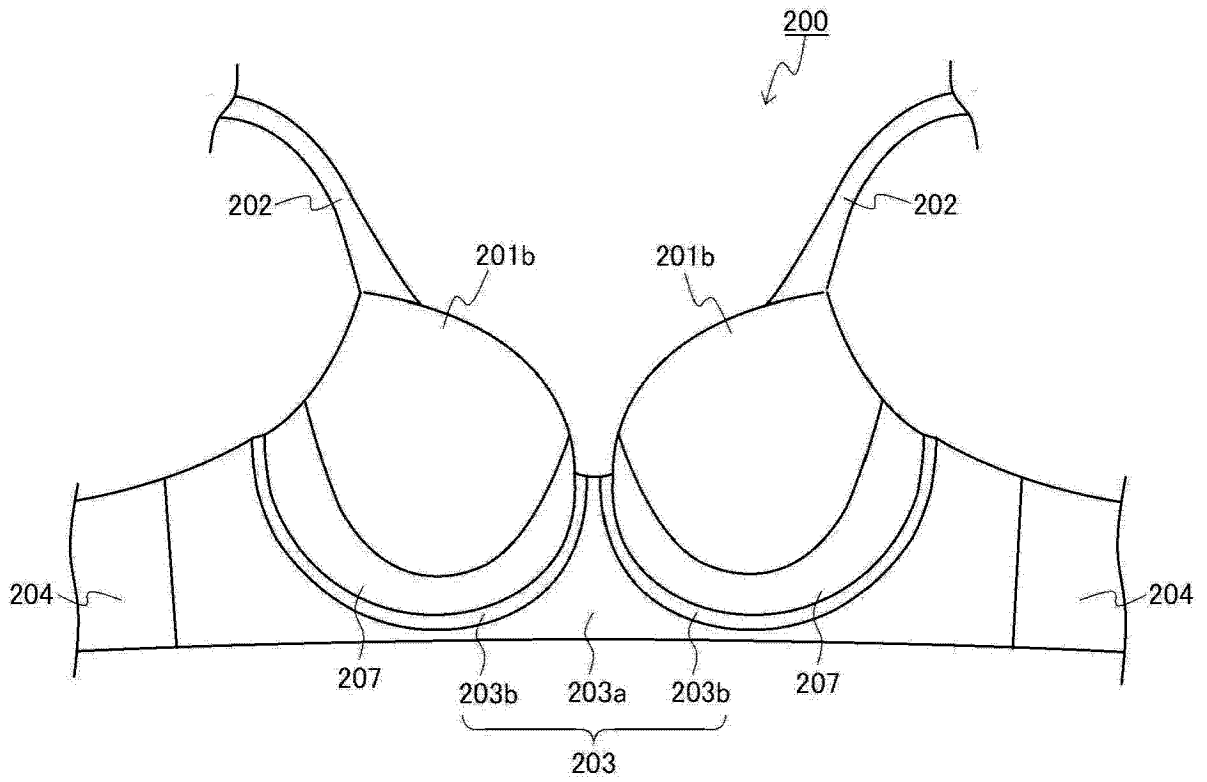


图 11

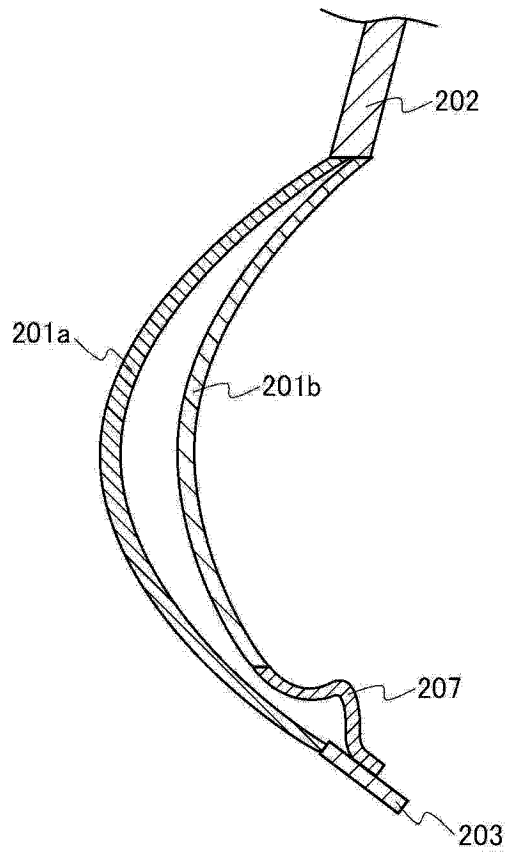


图 12

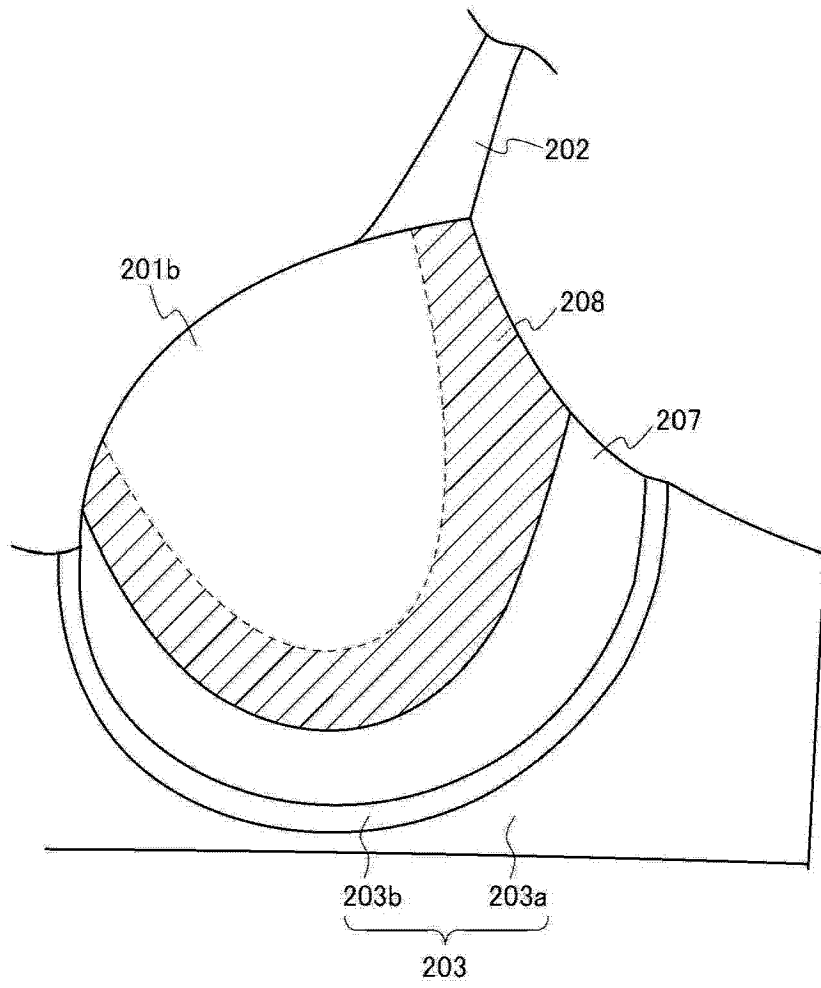


图 13

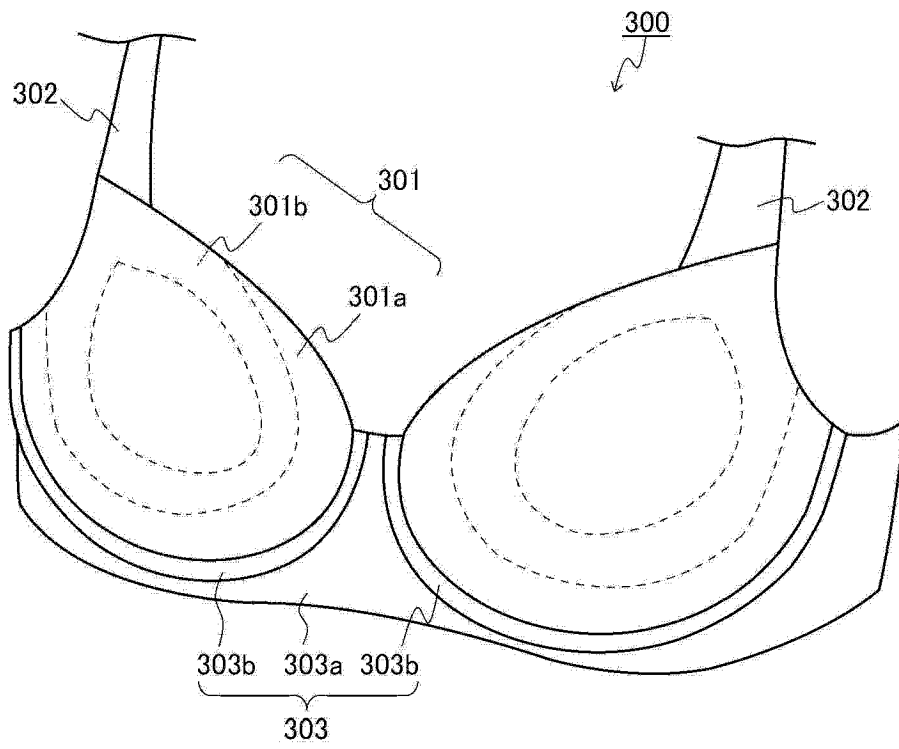
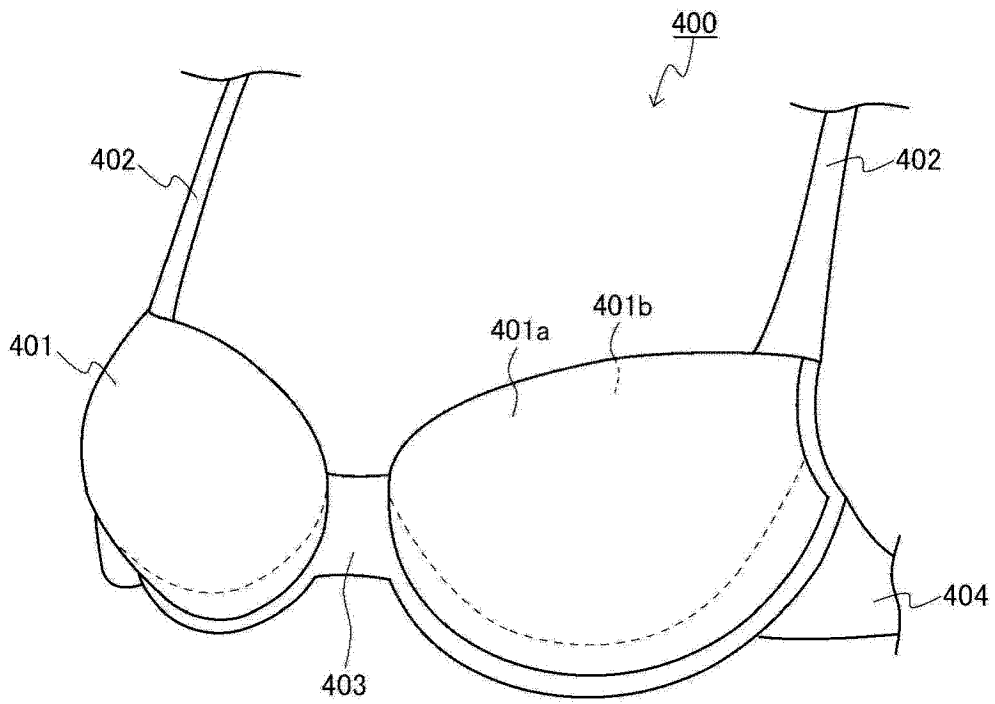


图 14

(a)



(b)

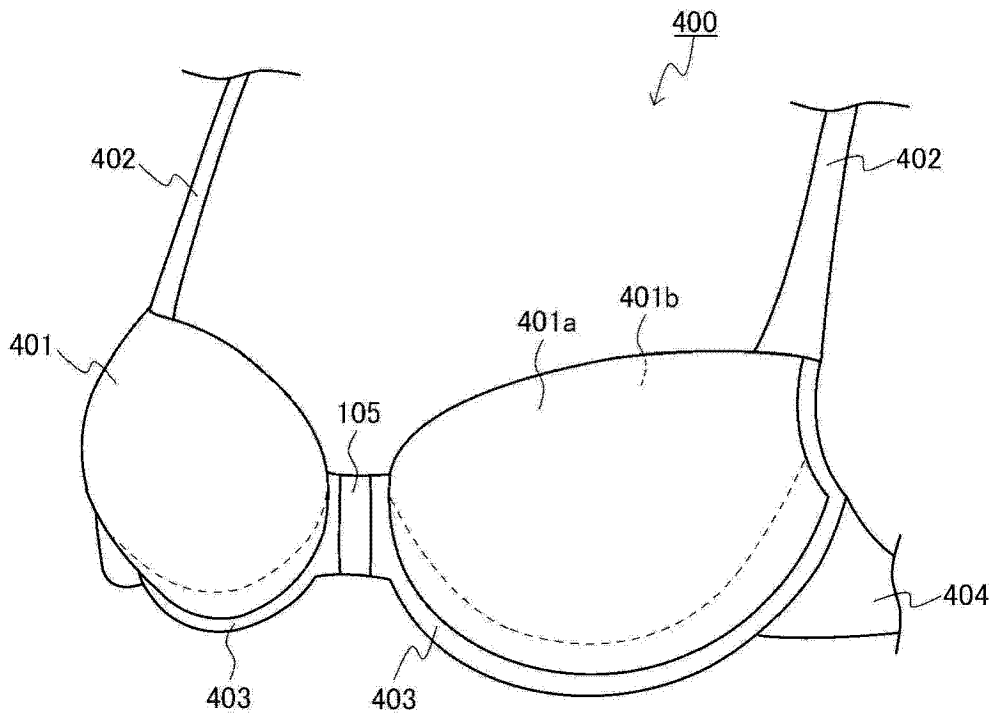


图 15

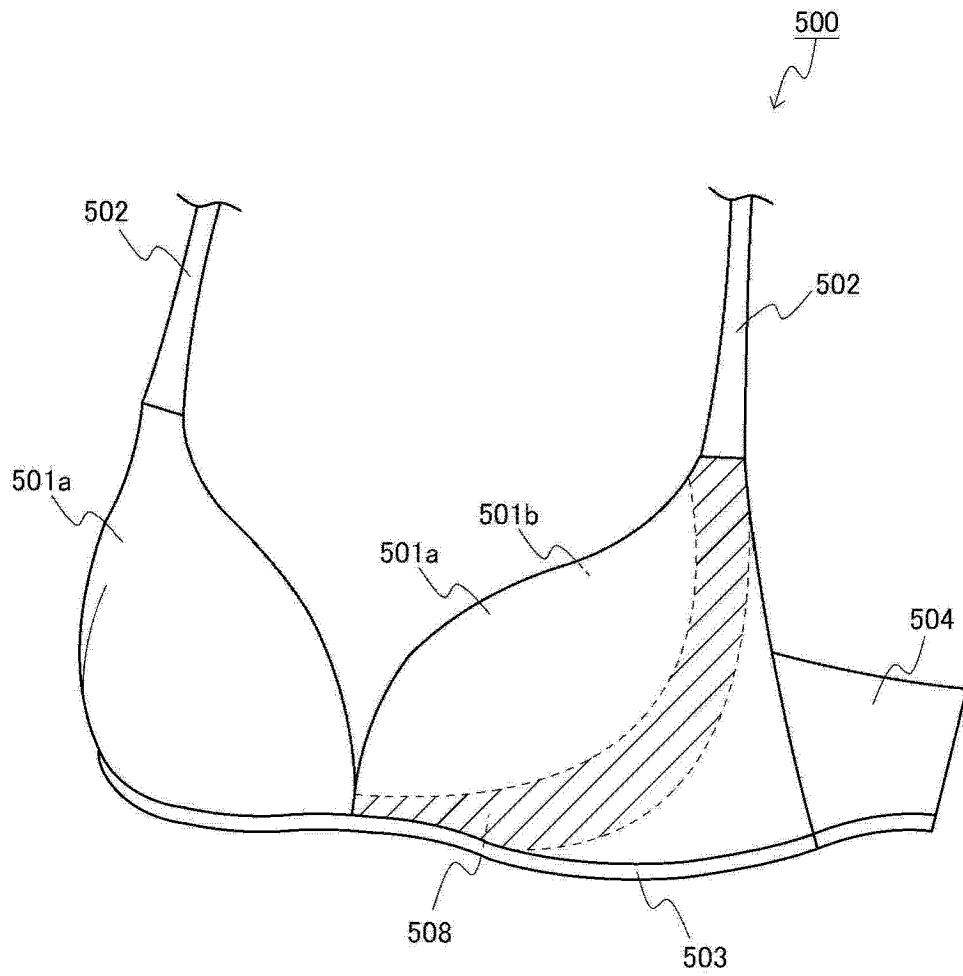


图 16

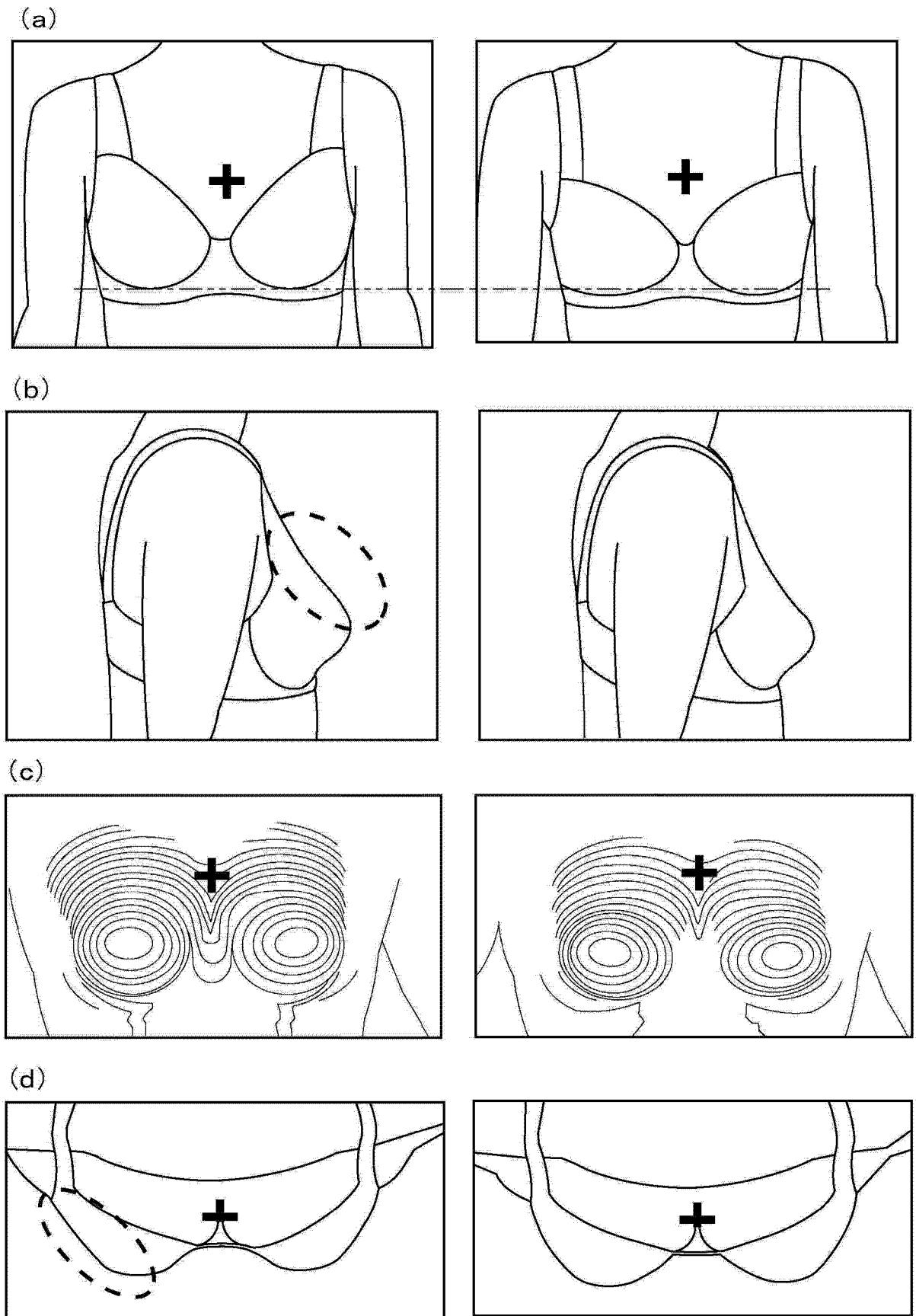


图 17

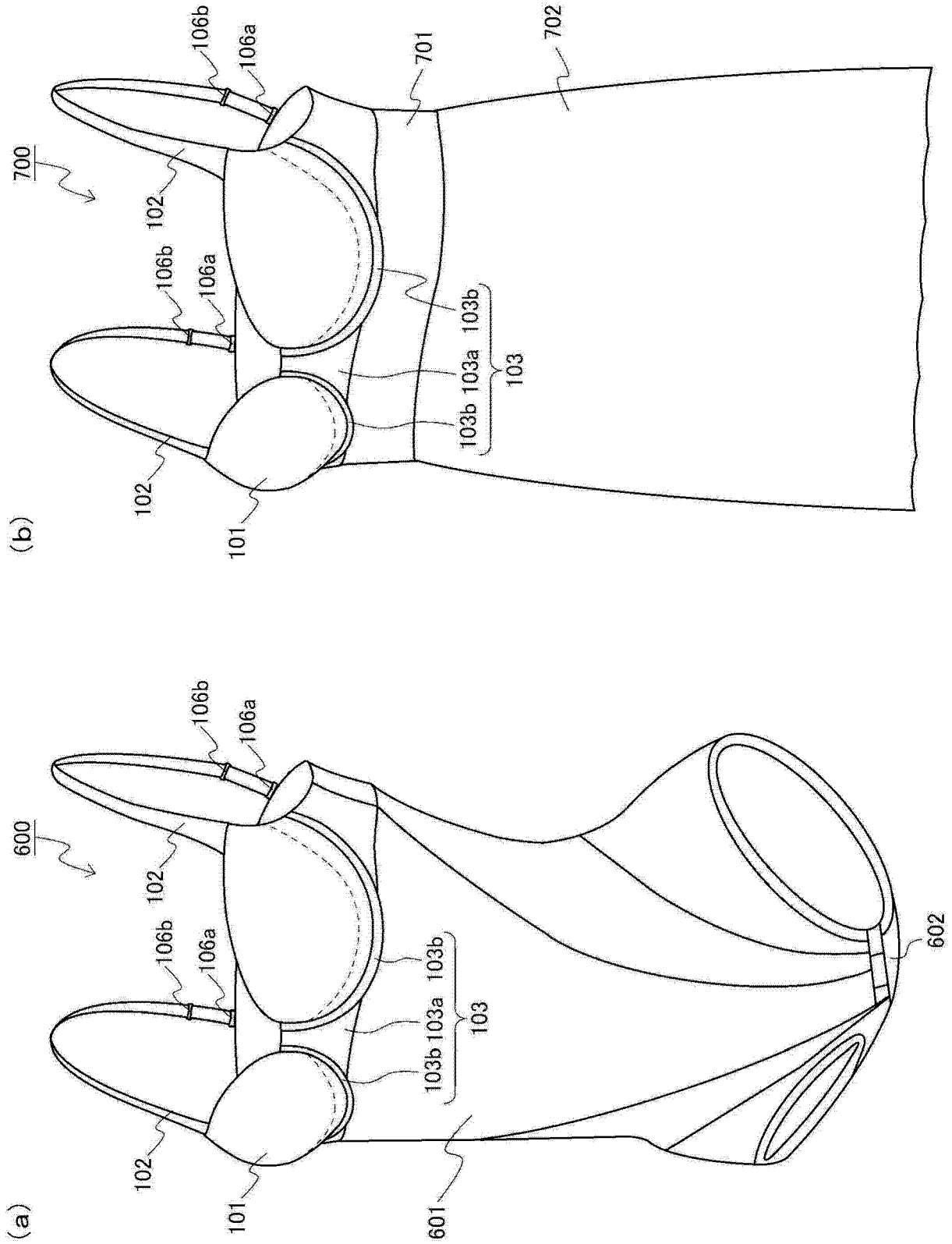


图 18

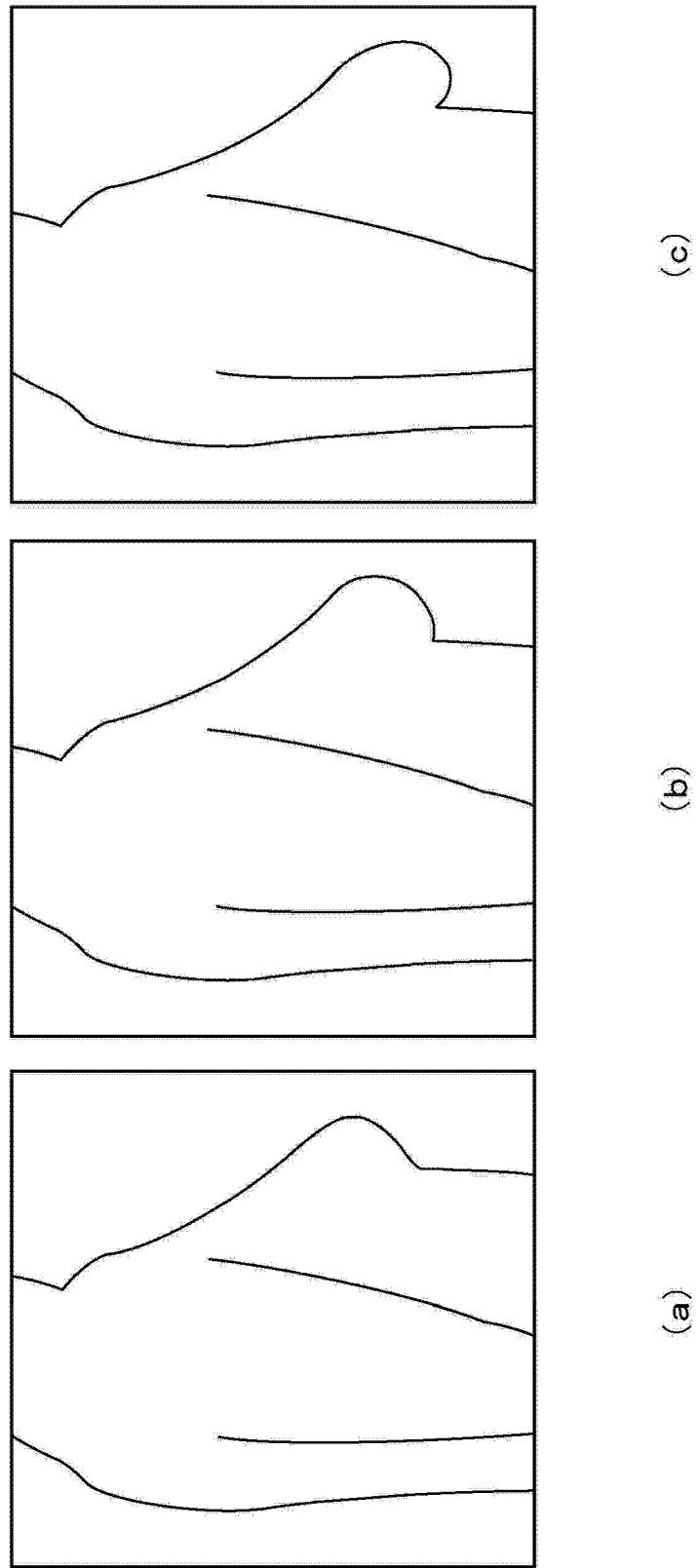
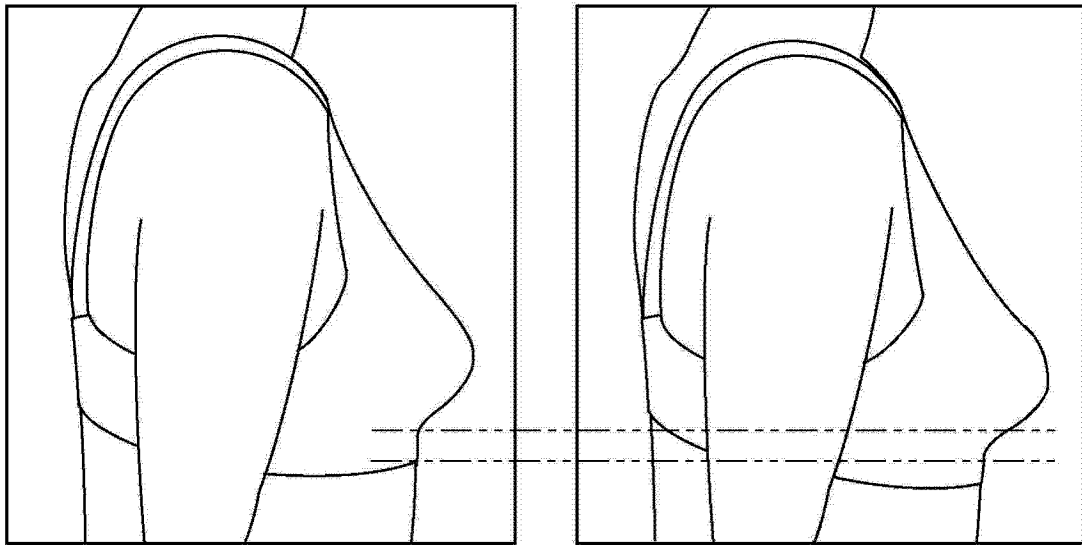


图 19



(a)

(b)

图 20