

(19) DANMARK



DIREKTORATET FOR
PATENT- OG VAREMÆRKEVÆSENEN



(12) FREMLÆGGELSESSKRIFT (11) 144005 B

- (21) Ansøgning nr. 2728/78 (51) Int.Cl.³ B 65 H 31/24
(22) Indleveringsdag 16. jun. 1978
(24) Løbedag 20. jan. 1975
(41) Alm. tilgængelig 16. jun. 1978
(44) Fremlagt 16. nov. 1981
(86) International ansøgning nr. -
(86) International indleveringsdag -
(85) Videreførelsesdag -
(62) Stamansøgning nr. 148/75
(30) Prioritet 2. apr. 1974, 7404437, NL
- (71) Ansøger OCE-VAN DER GRINTEN N.V., Venlo, NL.
- (72) Opfinder Theodorus Knoops, NL.
- (74) Fuldmægtig Internationalt Patent-Bureau.
-
- (54) Maskine til sorteret arkopsamling.

Opfindelsen angår en maskine til sorteret arkopsamling, omfattende mindst én række på hinanden følgende opsamlingsbakker anbragt i en ramme, transportorganer til enkeltvis fremføring af til sortering foreliggende ark langs en arkbevægelsesbane, der passerer forbi indgangsåbninger for opsamlingsbakkerne, til hvilke opsamlingsbakker der er knyttet ledeorganer, som ved hjælp af en indstillingsmekanisme selektivt kan bringes til at indtage enten en første stilling, i hvilken et ledeorgan rager frem i arkbevægelsesbanen, eller en anden stilling, i hvilken ledeorganet befinder sig uden for arkbevægelsesbanen, hvorhos der findes organer til fremføring af ark, som tilhører samme arkgruppe, til bevægelsesbanen med en tidsafstand mellem på hinanden følgende ark, svarende til et forudbestemt, i hovedsagen konstant første tidsinterval og til fremføring af på hinanden følgende ark, der tilhører forskellige arkgrupper og udgør henholdsvis sidste og

DK 144005 B

første ark i sådanne grupper, til arkbevægelsesbanen med en tidsafstand, der overskrider et andet tidsinterval, som er længere end det første tidsinterval.

En sådan arksorteringsmaskine er normalt forbundet til en reproduktionsmaskine, som f.eks. en elektrofotografisk kopieringsmaskine, med hvilken kopier af samme originaldokument kan fremstilles med stor hastighed og en veldefineret konstant frekvens, medens der i tilfælde af skift fra ét originaldokument til et andet vil gå et tidsrum, som er længere end tidsintervallet mellem reproduktion af to på hinanden følgende kopier af det samme originaldokument.

Sædvanligvis arbejder sådanne sorteringsmaskiner enten i en sorteringstilstand, i hvilken hver ny kopi af det samme originaldokument føres til en ny opsamlingsbakke, eller en opsamlingsstilstand, i hvilken alle kopier føres til samme opsamlingsbakke uafhængigt af, om de er reproduktioner af samme originaldokument.

Med opfindelsen tilsigtes det at frembringe en forbedret sorteringsmaskine af den nævnte art, med hvilken det også er muligt at tilgodese det under visse omstændigheder optrædende behov for opsamling af alle kopier af et bestemt originaldokument i en enkelt opsamlingsbakke og kopier af andre originaldokumenter i andre opsamlingsbakker, én bakke for hvert originaldokument.

Ifølge opfindelsen opnås dette ved kobleorganer til selektiv styring af indstillingsmekanismen i enten en første sorteringstilstand, i hvilken alle ark hørende til samme arkgruppe opsamles i samme opsamlingsbakke, medens forskellige arkgrupper opsamles i hver sin opsamlingsbakke, eller en anden sorteringstilstand, i hvilken på hinanden følgende ark hørende til samme arkgruppe opsamles i på hinanden følgende bakker, begyndende med en første bakke, og ved organer, der ved detektering af nævnte andet tidsinterval i den første sorteringstilstand igangsætter et skift til den næstfølgende bakke.

Ved en udførelsesform for sorteringsmaskinen ifølge opfindelsen kan der i tilfælde af, at kun en del af opsamlingsbakkerne er benyttet til en given sorteringsoperation, opnås en forbedret kapacitetsudnyttelse ved et yderligere kobleorgan til selektiv aktivering af en sorteringstilstand, i hvilken den næstfølgende ubrugte bakke benyttes til en ny sorteringsoperation.

Opfindelsen beskrives nærmere i det følgende ved hjælp af udførelseseksempler under henvisning til den skematiske tegning, hvor

fig. 1 viser sorteringsmaskinen ifølge opfindelsen, set forfra,

fig. 2 sorteringsmaskinen, set bagfra i skematisk perspektiv,

fig. 3 et snit gennem en del af sorteringsmaskinen efter linjen III-III i fig. 1,

fig. 4 et snit gennem en del af sorteringsmaskinen efter linjen IV-IV i fig. 3,

fig. 5 en sugeplade i organet til transport af ark, som skal sorteres, set forfra,

- fig. 6 et antal bakker og disses ophængning i sorteringsmaskinen, set fra siden,
- fig. 7 en kamskive til brug ved reguleringen af de modtagende bakkers bevægelse, set fra oven,
- fig. 8 den samme kamskive, set fra siden,
- fig. 9 en del fra modtagebakkernes ophængningskonstruktion, set forfra i perspektiv,
- fig. 10 et antal modtagebakkers ophængning, set fra siden,
- fig. 11 et antal modtagebakker med modificeret ophængningskonstruktion i forhold til fig. 6, set fra siden,
- fig. 12 det elektriske kredsløb til styring af skridtmotorernes funktion,
- fig. 13 det elektriske kredsløb for signalgeneratoren til signalet COPIE,
- fig. 14 det elektriske kredsløb for signalgeneratoren til signalerne DOORSRT og RESET,
- fig. 15 det elektriske kredsløb for signalgeneratoren til signalet EINDST,
- fig. 16 det elektriske kredsløb for signalgeneratoren til signalerne A og B,
- fig. 17 det elektriske kredsløb for signalgeneratoren til signalet MMV,
- fig. 18 det elektriske kredsløb for signalgeneratoren til signalet PRT,
- fig. 19 det elektriske styrekredsløb,
- fig. 20 i diagramform signalværdierne som funktion af tiden ved brug af sorteringsmåde A,
- fig. 21 i diagramform signalværdierne som funktion af tiden ved brug af sorteringsmåde B,
- fig. 22 i diagramform signalværdierne som funktion af tiden ved brug af sorteringsmåde B suppleret med opsortering,
- fig. 23a i diagramform signalværdierne som funktion af tiden ved brug af sorteringsmåde B, idet der er fremstillet femten kopier af den første original, og
- fig. 23b og c i diagramform signalværdierne som funktion af tiden under tilbagestilling af sorteringsmaskinen.

Som fig. 1 og 2 viser, består sorteringsmaskinen ifølge opfindelsen i hovedsagen af en indretning 10 til transport af de ark, der skal sorteres, f.eks. kopier, til to sorteringskasser 11 og 12, som er anbragt på hver sin side af transportindretningen 10, i hvilke kasser endnu ikke beskrevne opsamlingsbakker opbevares. Den af transportindretningen 10 og sorteringskasserne 11 og 12 bestående helhed bæres af en holder 20.

Denne sorteringsmaskine kan anvendes i forbindelse med en kopieringsmaskine, f.eks. en elektrofotografisk kopieringsmaskine, som beskrevet i hollandsk patentansøgning nr. 72.05491 og nr. 72.14704, men også som en selvstændig del.

Holderen 20 består af en lodret firkantet profil 21, der står på en under-

ramme 23 bestående af tre vandrette profiler 24, 25 og 26, under hvilke der er monteret drejehjul 27, 28 og 29. Mod den øvre del af profilen 21 er der monteret en forbindelsesdel 22 bestående af f.eks. en U-formet profil 30, som er fastgjort med bundpladen mod profilen 21, og hvis åbne ende er påsvejset en plade 100, der er en del af transportindretningen 10's ramme. Den U-formede profil 30's åbne ender er beklædt med plader 31.

Transportindretningen 10 (se også fig. 3 og 4) består af en ramme, som er udformet af pladen 100, der udgør bagvæggen, to sidevægge 101 og 102, i hvis bagkanter der findes skruehuller 140 til optagelse af ikke viste skruer, hvormed sidevæggene 101 og 102 er forbundet med bagvæggen 100, og en forplade 103, der er udformet i metalplade, som er bøjet i U-form og ved flangerne fastgjort til sidevæggene 101 og 102. Sidevæggene 101 og 102 er forlænget fremad med to plader 104 og 105, som er bukket i en L-profil, hvortil transportindretningen 10's forvæg 106 er fastgjort, i hvilken forvæg 106 der er monteret et kontrolpanel 107. Yderligere er der anbragt en dækplade 108, en øvre plade 109 og en bundplade 110 mellem forvæggen og bagvæggen, henholdsvis 103 og 100.

Pladerne 101, 102, 109 og 110 danner et rum 120, der i tværsnit har form som et parallelepipedum, og hvis ender lukkes af pladerne 100 og 103, idet der i pladernes hjørner findes drejeligt monterede ruller 111, 112, 113 og 114 i lejer i pladerne 100 og 103. Endvidere er der fastgjort en remskive 116 på den bageste ende af en aksel 115 for en rulle 114, hvilken remskive med en rem 117 er forbundet med en remskive 118, der er fastgjort på akslen af en elektromotor 119, som er placeret i rummet 120. Omkring rullerne 111, 112, 113 og 114 er der ført et antal forholdsvis smalle endeløse bånd 121, f.eks. seks bånd, som forløber dels uden for rummet 120 og omtrent på ydersiden af pladerne 101, 109 og 102, og dels inde i rummet 120 og langs indersiden af pladen 110.

Ifølge en beskrivelse, der vil fremkomme i det følgende, skal der i rummet 120 herske et undertryk, når maskinen fungerer, hvorfor der er truffet foranstaltninger, så at der kun strømmes en minimal luftmængde indad gennem forbindelsesstederne mellem de plader, som danner rummet 120. Således fremgår det af fig. 4, at den øvre ende af pladen 101 er bøjet i en ret vinkel ligesom den venstre ende af pladen 109, og at der ud for disse to enders skæringspunkt er monteret et lukkeorgan 122, f.eks. bestående af en skumgummistrimmel.

Der er også monteret et lukkeorgan 123 ud for pladen 109's ombukkede højre ende og pladen 102's ombukkede øvre ende. De nedre kanter af pladerne 101 og 102 er også bukket om og forløber delvis videre bag rullerne henholdsvis 114 og 113, medens bundpladen 110's ombukkede højre endekant strækker sig til ud for pladen 102's nedre kant, så at der mellem disse kun findes en spalte, hvorigennem båndene 121 kan løbe.

I pladerne 101, 102 og 109 findes der et antal rendelignende åbninger 124 ud for mellemrummet mellem båndene 121, som det ses i fig. 5 for pladen 102. Der er endvidere fastgjort glideplader 125 til pladerne 101 og 102 bag båndene for at formindske friktionen mellem båndene 121 og pladerne 101, 109 og 102 mest muligt.

I rummet 120 er der monteret to ventilatorer 126 og 127, hvis luftafgangs-åbninger findes uden for rummet 120, og som kan opretholde et vist undertryk i rummet 120, så at der frembringes en indadrettet luftstrøm gennem åbningerne 124.

På hver ende af rullen 114's aksel 115 er der drejeligt monteret en plade 128, hvilke plader er indbyrdes forbundet ved hjælp af en plade 129, hvorpå der er fastgjort to støtter 130, i hvilke der er drejeligt lejret en aksel 131 i lejer. På akslen 131 er der fastgjort en rulle 132 med et antal remspor, som der også i rullen 114 ud for mellemrummene mellem båndene 121 findes remspor. Rundt om de to ruller 114 og 132 løber et antal endeløse remme 133. I den frie ende af mindst en af pladerne 128 findes en skrue 134, som kan skrues mod rammepladen 100, så at rullen 132 kan fastgøres i forskellige stillinger i forhold til rullen 114 ved omdrejning omkring akslen 115.

Endvidere er der fastgjort en ledeplade 135 mellem rammepladerne 100 og 103 modsat pladen 109 og uden for båndene 121. Transportindretningen fungerer på følgende måde: Når motoren 119 er slået til, drives båndene 121 og remmene 133 over rullen 114, medens der, når ventilatorerne 126 og 127 er slået til, frembringes et undertryk inde i rummet 120. Når transportindretningen tilføres et ark, f.eks. en kopi, som skematisk vist med en pil A, føres dette ark indledningsvis fremad af remmene 133 og suges dernæst mod båndene 121 af undertrykket i rummet 120.

Arket føres videre frem af båndene 121 og afbøjes med undtagelse af visse tilfælde, der forklares senere i beskrivelsen af den komplette sorteringsmaskines funktion, ud for rullen 111 ved hjælp af pladen 135 og føres henover pladen 109. Arket løsnes fra båndene ud for rullen 112, fordi der her ingen sugevirkning er, og arket føres ind i et vendeorgan, som beskrives nærmere i det nedenstående. Når arket forlader vendeorganet, suges det påny mod båndene 121 og føres tilbage nedad over pladen 102, indtil der fjernes fra båndene senest næsten ud for pladen 102's nedre kant, som nærmere beskrevet senere.

På den ene side af transportindretningen 10 er den venstre sorteringskasse 11 monteret ud for pladen 101, og på den anden side den højre sorteringskasse 12 ud for pladen 102. Den venstre sorteringskasse 11 består af en ramme, der er opbygget af to lodrette L-formede profiler 200 og 201, hvis øvre ender og nedre ender er indbyrdes forbundet med T-formede profiler henholdsvis 202 og 203, som i det foreliggende udførelseseksempel er dannet af to L-formede profiler, der er svejset mod hinanden. I en stilling vinkelret på den plan, der fastlægges af

profilerne 200, 201, 202 og 203, er to L-formede profiler 204 og 205 svejset mod T-profilen 202 og to L-profiler 206 og 207 mod T-profilen 203. Profilerne 204 og 206 henholdsvis 205 og 207 er igen forbundet med hinanden med lodrette L-profiler 208 henholdsvis 209, medens profilerne 204 og 205 henholdsvis 206 og 207 er forbundet med hinanden med vandrette L-profiler 210 og 211. En beskyttelsesplade 212, der er bøjet i U-form, er fastgjort mod de frie ender på profilerne 204 til og med 207.

Sorteringskassen 11's ramme er drejeligt forbundet med forbindelsesdelen 22. Til dette formål er to ansatser 213 fastgjort på profilen 30's flangeplader, hvilke ansatser hver bærer en hængselstift 214, medens der i profilerne 202's og 203's bageste ende findes huller, hvori de tilsvarende stifter 214 passer. I sorteringsmaskinens arbejdsstilling er sorteringskassen 11's ramme i en stilling, låsestillingen, hvor den af profilerne 200, 201, 202 og 203 bestemte plan ligger parallel med pladen 101, hvorhos der er installeret et ikke vist låseorgan til fastlåsning af sorteringskassen i denne stilling. I fig. 3 kan sorteringskassen 11 drejes bort med uret for at lette fjernelsen af eventuelle hindringer ved transporten af arkene. I sorteringskassen 11 findes et antal vandrette opsamlingsbakker 215, der i hovedsagen er bevægelige i en vandret plan mellem to stillinger. Hver opsamlingsbakke består af en i U-form bøjet profil med en bundplade 216, en lodret forkant 217 og en lodret bagkant 218. Bundpladen 216 er i hovedsagen rektangulær og med to udskæringer 219 og 220 i siderne til lettelse af udtagningen af de opsamlede ark.

I bundpladen findes forstærkende profiler 221, som står vinkelret på for- og bagkant 217 og 218, medens der findes aflange åbninger 222 imellem og parallelt med profilerne 221. Hensigten med disse åbninger beskrives nedenfor.

På den lodrette forkant 217 er der fastgjort et ledeorgan 223 omfattende en U-profil 224, hvormed ledeorganet 223 er fastspændt på den lodrette forkant 217. Et af profilen 224's U-ben er forlænget på den anden side af profilens bundstykke i hele ledeorganet 223's længde med en flange 225, og i profilens længde findes der skrabe-knive 226 med visse indbyrdes afstande, hvilke skrabe-knive i hovedsagen består af små plader udformet vinkelret på profilen i form af skævvinklede trekanter, hvis ene side falder sammen med U-profilen 224's bundstykke. For den venstre sorteringskasses vedkommende er skrabe-knivene 226's frie vinkelspids rettet nedad.

I hver ende af ledeorganet 223 er der fastgjort en lille trekantet plade 227, f.eks. på den måde, at pladen 227 udgør en helhed med ledeorganet 223, eller ved at en sådan plade 227 fastgøres mod ledeorganet 223 under anvendelse af en kendt teknik. På den bort fra ledeorganet 223 vendende side af hver lille plade 227 findes en stift 228, ved hjælp af hvilken opsamlingsbakken kan forbindes drejeligt med sorteringskassens ramme på en senere mere detaljeret beskrevet

måde.

Over opsamlingsbakken 215's lodrette bagkant 218 er der også fastspændt en U-profil 229, som er kortere end ledeorganet 223 i det viste udførelseseksempel. Mod den frie side af profilen 229 findes to trekantede ansatser 230 i midten og i den forlængede del af profilens U-ben, hvilke ansatser vender mod hinanden, idet de mod hinanden vendende sider over for hinanden bærer fordybninger til optagelse af akselenderne fra en lille rulle 231. Denne lille rulle 231 kan samvirke med en kamskive, hvorved opsamlingsbakken 215 kan bevæges mellem to stillinger i overensstemmelse med en følgende mere detaljeret beskrivelse.

Nær hver af profilen 229's ender og på den bort fra opsamlingsbakken vendende side findes en ansats 232, idet de to ansatser 232 på samme profil 229 har planer, som er rettede mod hinanden. På hver af disse planer findes en stift 233, hvormed opsamlingsbakken 215 kan forbindes drejeligt med sorteringskassen 11's ramme.

I det foreliggende udførelseseksempel på opsamlingsbakken 215 er bakken selv af metal, f.eks. aluminium, medens ledeorganet 223 og profilen 229 er fremstillet af plast, f.eks. ved sprøjttestøbning. Opsamlingsbakken 215 og ledeorganet 223 og U-profilen 229 kan imidlertid også være helt af metal. Ifølge et andet udførelseseksempel fremstilles opsamlingsbakken 215 og ledeorganet 223 og U-profilen 229 som en helhed i plast, f.eks. ved sprøjttestøbning. I dette tilfælde danner bundstykkerne af ledeorganet 223 og U-profilen 229 en helhed med de lodrette kanter henholdsvis 217 og 218.

Som nævnt er opsamlingsbakkerne 215 forsynede med aflange åbninger 222, der i de forskellige opsamlingsbakker 215 i sorteringskassen ligger oven over hinanden. Gennem hvert par oven over hinanden liggende åbninger 222 er ført en stav 280, som strækker sig omtrent i sorteringskassens hele højde. Hver stav kan i princippet være glat, men man anvender, som vist i fig. 1 og 6, fortrinsvis stave med en savtakket kant på den mod pladen 101 rettede side, idet de smalleste tværsnit hver gang er sammenfaldende med opsamlingsbakkerne 215's bundplade 216. Stavene 280's øvre ender er forbundet med hinanden ved hjælp af en stav 281, der frit ligger an mod profilerne 204 og 205, så at den af stavene 280 og staven 281 bestående helhed let kan forskydes i en retning vinkelret på kanterne 217 og 218. Stavene 280's nedre ender kan også være forbundet med hinanden ved hjælp af en forholdsvis tung stav 282, så at stavene mindre let kan flyttes. Når maskinen arbejder, er stavene 280 således indstillet, at afstanden mellem stavene 280 og forkanten 217 er lidt større end længden af de ark, som skal føres ned i opsamlingsbakkerne. Ved hjælp af stavene 280 opnår man, at forkanten af de i opsamlingsbakken 215 medførte ark omtrent ligger i orden og ikke på kryds og tværs over hinanden.

Til at holde opsamlingsbakkerne svingbart ophængt i sorteringskassen bruges

leddet 240, som er vist i fig. 9. Leddet 240 består af et aflangt legeme 241 med en aflang åbning 242, der forløber i legemets nedre del. Ved legemets øvre ende findes en bøsning 243 med et centralt hul 244. Ved legemets nedre ende findes en rendelignende tilføjelse 245, hvis kanter slutter næsten ud for åbningen 242's nedre ende, og hvis rende har et halvcirkelformet tværsnit. Fra bøsningen 243's nedre side udgår en flange 246, som også er forbundet med legemet 241 op til åbningen 242's øvre ende, og som ender næsten ud for den øvre kant på den rendeformede tilføjelse 245. I flangerne på profilerne 200, 201, 208 og 209, hvilke flanger står vinkelret på pladen 101, findes et antal huller, som ligger over hinanden og med samme afstand til hinanden. I disse huller er der fastspændt stifter, f.eks. massive stifter, der passer stramt tilspændende ned i hullerne, men der bruges fortrinsvis spændestifter, som med stram tilspænding indsættes i hullerne i flangerne på profilerne 200, 201, 208 og 209, idet de fremtrædende dele af stifterne rager indad og mod hinanden nær ved profilerne 200 og 201 og rager udad og bort fra hinanden nær ved profilerne 208 og 209. På de fremtrædende dele af hver stift findes et led 240 med et hul 244, der passer glidende over stiften, så at leddene 240 kan drejes om stifterne, medens legemet 241 ligger an mod profilflangerne. Hullerne i flangerne er endvidere således konstrueret, at fire huller hver gang ligger i én plan. I de rendelignende tilføjelser 245 på fire plant hængende led er stifterne 228 og 233 fra en opsamlingsbakke indført, idet flangen 246 ved indføringen af en sådan stift i renden må bøjes sidelæns. Når flangen 246 gives løs igen, indtager den en sådan position over den rendeformede tilføjelse 245, at stifterne 228 og 233 ikke utilsigtet kan komme løs fra leddene 240.

På denne måde er femten opsamlingsbakker monteret i den venstre sorteringskasse, hvilke bakker alle er anbragt vandret og over hinanden, og idet hver opsamlingsbakkes ledeorgan ligger mod pladen 101, og skrabe-knivene ligger mod mellemrummene mellem båndene 121.

Ved den svingbare ophængning af opsamlingsbakkerne, og når de ikke påvirkes af ydre kræfter, vil alle opsamlingsbakker indtage en hvilestilling, nemlig den laveste stilling, der er valgt på en sådan måde, at skrabe-knivene 226's spidser ligger i en afstand fra båndene.

I rummet mellem pladen 212 og opsamlingsbakkerne 215's profiler 229 findes en lodret aksel 250, hvis nedre ende er drejeligt monteret i en tværforbinding mellem profilerne 206 og 207, og hvis øvre ende er drejeligt monteret i en tværforbinding mellem profilerne 208 og 209. Den øvre ende af akslen 250 er koblet til drivakslen på en elektromotor, f.eks. en skridtmotor. På akslen 250 ses et antal kamme 251, som vist i fig. 7 og 8.

Hver kamskive 251 består af en bøsning 252 med et centralt hul 253, hvorhos kamskiven kan føres ned over akslen 250. På bøsningen findes en kamskive 254

med en profil som vist i fig. 7, dvs. at der i den halve omkreds ingen kamskive findes, medens kamskivens diameter fra en ende 255 gradvis vokser igennem en halv omkreds. På oversiden af hver bøsning 252 findes en stift 256, og i undersiden af hver bøsning 252 findes en cylindrisk udsparring 257 med samme diameter som stiften 256. Stiften 256 og udsparringen 257 ligger i akselplaner med en vinkelafstand på f.eks. 15° . Kamskiverne 251 påsættes akslen 250 på en sådan måde, at hver udsparring 257 på hver kamskive føres ned over den nærmeste underliggende kamskives stift 256, så at to successive kamskiver drejes den ovennævnte vinkel på 15° . Bøsningerne 252's dimensioner vælges således, at kamskiverne 254 ligger modsat de små ruller 231. Der monteres imidlertid ingenkamskive ud for den nederste opsamlingsbakke, men f.eks. kun en afstands bøsning, som nærmere forklaret senere under beskrivelsen af arbejdsgangen.

De forskellige dimensioner vælges på en sådan måde, at en kamskive ved drejning af akslen 250 i retning af en pil B i fig. 3 først kommer i kontakt med den tilsvarende lille rulle 231 med den del 255, som har den mindste diameter. Kamskiven trykker ved videre drejning mod vedkommende rulle, så at opsamlingsbakken bevæges i retning af pladen 101. Når den del af kamskiven 254, som har den største diameter, trykker mod rullen 231, er opsamlingsbakken blevet forskudt så langt mod pladen 101, at skrabe knivenes spidser strækker sig ind mellem båndene 121.

Fig. 11 viser et andet udførelseseksempel på ophængningen af opsamlingsbakkerne 215. I dette udførelseseksempel er både opsamlingsbakkens forreste lodrette kant 217 og bageste lodrette kant 218 i hver ende udstyret med en plade 275, på hvis nedre ende en vandret plan 276 findes. En rulle 277, der er frit drejeligt monteret i hver plade 275, er indrettet på en sådan måde, at den kan ligge an mod den plan 276 på pladen 275, som tilhører den nærmeste overliggende opsamlingsbakke. Til enderne af den lodrette bagkant 218 er der også fastgjort fjedre 278, hvis anden ende er forbundet med profilerne 208 og 209, så at opsamlingsbakkerne altid trækkes til venstre i fig. 11.

Transportindretningen 10 fungerer på følgende måde i forbindelse med den venstre sorteringskasse. Når sorteringen begynder, drejes kamakslen 250 på en sådan måde, at den næstnederste opsamlingsbakke 215 forskydes så langt som muligt i retning af pladen 101. Som nævnt kan den nederste opsamlingsbakke ikke forskydes; den kan ydermere være fast monteret i rammen, som vist i fig. 4. Når et ark nu ved hjælp af remmene 133 og båndene 121 føres frem, bliver det løsnet fra båndene 121 af spidserne på den næstnederste opsamlingsbakkens skrabe knive 226, hvilke spidser rager frem mellem båndene 121, og ledet bort på en sådan måde, at arket transporteres ind i den nederste opsamlingsbakke. Hvis det følgende ark skal anbringes i den næstnederste opsamlingsbakke, drejes akslen 250 en vinkel på f.eks. 15° , hvilket medfører, at den næstnederste opsamlingsbakkens kamskive ikke

mere ligger an mod rullen på den tilhørende opsamlingsbakke, der vender tilbage til hvilestillingen, hvorved skrabeaknivenes spidser ligger i en afstand fra båndene, medens den tredjenederste opsamlingsbakke nu er mest muligt forskudt i retning af pladen 101 af dens kam, så at skrabeaknivenes 226's spidser træder frem mellem båndene 121, så at et af transportindretningen 10 tilført kopiark nu anbringes i den næstnederste opsamlingsbakke. Hvis det følgende ark skal anbringes i den tredjenederste opsamlingsbakke, drejes akslen 250 påny 15° , etc.

Når det på et givet tidspunkt påny er nødvendigt at anbringe det følgende ark i den nederste opsamlingsbakke, drejes akslen 250 så langt, at den ovenfor beskrevne nulstilling nås, og sorteringen kan atter begynde forfra.

Som det fremgår af fig. 1, er der vist 16 opsamlingsbakker i den venstre sorteringskasse, hvoraf den nederste opsamlingsbakke ikke er forsynet med ledeorgan, medens den øverste opsamlingsbakke ikke fungerer som sådan, men kun tjener til at muliggøre transporten af et kopiark ned i den næstøverste opsamlingsbakke.

Det samme gælder ved brug af opsamlingsbakkerne ifølge fig. 11.

Når der er behov for flere end femten opsamlingsbakker, kan den højre sorteringskasse tages i brug til dette formål. Sorteringskassen 12 afviger kun fra sorteringskassen 11 med hensyn til nogle få detaljer, og kun disse detaljer skal beskrives i det følgende, idet samme dele bærer samme henvisningsbetegnelser.

Under beskrivelsen af funktionen af transportindretningen 10 blev det nævnt, at når et ark kommer frem til rullen 112, føres det videre frem til et organ til vending af ark. Dette er nødvendigt, fordi arket ellers ville blive ført ned i sorteringskassen 12's opsamlingsbakker med den forkerte side opad.

Organet 260 til vending af ark består af et ledeorgan 261 monteret i en vinkel på f.eks. 50° med vandret og bestående af f.eks. en tynd metalplade eller et gitter. Dette ledeorgan 261 er fastgjort til profilen 202 i sorteringskassen 12 og ligger yderligere an mod sorteringskassen 12's øvre plade 262. Pladens dimensioner er større end det største ark, som skal sorteres.

Organet 260 til vending af ark fungerer på følgende måde: Når et kopiark er ankommet til rullen 112, kan det ikke følge båndets forholdsvis skarpe drejning på dette sted, og det vil transporteres videre omtrent vandret, indtil arkets forkant støder mod ledeorganet 261. Her ledes forkanten opad, og arket skubbes videre opad langs ledeorganet. Dette fortsætter, indtil bagkanten også kommer fri af rullen 112, hvorefter arket som følge af hastigheden og tyngdekraften føres lidt videre på ledeorganet og kommer til helt at ligge an mod dette. Derefter glider arket nedad langs ledeorganet 261, indtil den hidtil bageste kant gennem åbningerne i pladen 102 suges fast mod båndene 121 og nu føres af sted af båndene, idet den videre transport svarer til transporten langs pladen 101.

En anden konstruktiv forskel mellem højre og venstre sorteringskasse ligger

i monteringen af skrabeorganerne, der vitterligt er identiske for de to sorteringskasser, men hvis spidser i den højre sorteringskasse peger opad, som vist i fig. 10. Dette har til følge, at arkene, når en opsamlingsbakke er blevet helt forskudt i retning af pladen 102, afleveres i denne opsamlingsbakke og ikke i den nærmeste opsamlingsbakke nedenunder, som i den venstre sorteringskasse. Endvidere mangler den øverste opsamlingsbakke i den højre sorteringskasse, medens den nederste opsamlingsbakke i det viste udførelseseksempel er fast monteret i en stilling med skrabeakniverne ført ind mellem transportbåndene 121, så at alle ark, der ikke er blevet afleveret i en af de foregående opsamlingsbakker, opsamles her.

På betjeningspanelet 107 findes fire koblere 181, 182, 183 og 184, hvoraf den øverste kobler 181 er sorteringsmaskinens hovedkobler.

I denne sorteringsmaskine kan arkene sorteres efter to systemer eller sorteringsmåder, medens den såkaldte sorteringstilstand udgør et yderligere fordelagtigt træk ved opfindelsen.

Ifølge den første sorteringsmåde, metode A, føres hver kopi af samme original til den samme opsamlingsbakke, dvs. hver kopi af den første original til den første opsamlingsbakke, hver kopi af den anden original til den anden opsamlingsbakke, etc. Som følge heraf er det kun nødvendigt at dreje kamakslen en vinkel på 15° for at bringe den følgende opsamlingsbakke i modtagestillingen, hvis originalen i det foreliggende udførelseseksempel udskiftes. Sorteringsmaskinen fungerer ifølge denne metode A, når kobleren 182 er blevet aktiveret.

Ifølge den anden sorteringsmåde, metode B, fordeles de "n" kopier af en original over de første "n" opsamlingsbakker i sorteringsmaskinen, medens de "n" følgende kopier af hver følgende original ligeledes fordeles over de samme første "n" opsamlingsbakker i sorteringsmaskinen, og denne fremgangsmåde fortsætter, indtil kobleren 184 aktiveres. Følgelig skal kamakslen i det viste udførelseseksempel drejes en vinkel på 15° efter hver kopi og vende tilbage til sin startposition efter kopi nr. "n". Sorteringsmaskinen arbejder efter denne metode B, når kobleren 183 er blevet aktiveret.

Efter at kopierne af det første sæt originaler ifølge metode A eller B er blevet transporteret til f.eks. de første "n" opsamlingsbakker, er det muligt at opsortere ved at aktivere kobleren 184, hvorved bakke "(n+1)" bruges som første opsamlingsbakke for de følgende kopier. Denne fremgangsmåde er særlig nyttig, hvis f.eks. kopierne af et første sæt originaler er sorteret ifølge metode B, og kopierne af et andet sæt originaler skal sorteres efter den samme metode, fordi det da ikke er nødvendigt fra sorteringsbakkerne at fjerne kopierne af de første sæt originaler, som allerede er sorteret.

I den følgende beskrivelse af sorteringsmaskinens styresystem antages det, at sorteringsmaskinen har tredive bakker, dvs. femten i den venstre sorteringskasse

og femten i den højre sorteringskasse. Endvidere antages hver kamaksel at være drevet af en skridtmotor. Denne skridtmotors aksel drejes en vinkel på 15° ved hvert skridt. Denne skridtmotor er af en type med seks rotor- og otte statorviklinger, hvor hvert par diametralt modsatte statorviklinger er serieforbundet. Når statorviklingerne aktiveres efter tur i den rette rækkefølge, vil motoren dreje en vinkel på 15° ved hver aktiveringsimpuls. Det er derfor nødvendigt at aktivere hvert par af statorviklinger separat og i den rette rækkefølge.

I tilfældet med to sorteringskasser er det ikke ønskeligt, at begge skridtmotorer aktiveres på samme tid. I en sorteringsmaskine med to sorteringskasser og derfor også to skridtmotorer er det derfor nødvendigt, at de otte par statorviklinger aktiveres på det rette tidspunkt og i den rette rækkefølge, dvs. at hver par statorviklinger har sin egen aktiveringskreds. I fig. 12 betegnes statorviklingerne for den venstre skridtmotor med henholdsvis 301A, 301B, 301C og 301D, og for den højre skridtmotor med henholdsvis 302A, 302B, 302C og 302D.

Den ene terminal for hver vikling er forbundet med f.eks. terminalen +40V på en jævnspændingskilde, medens den anden terminal for hver vikling er forbundet med en aktiveringskreds, der, når en vikling skal aktiveres, etablerer forbindelsen mellem viklingens anden terminal og terminalen 0V på jævnspændingskilden.

Hver aktiveringskreds omfatter en første transistor 303, der i det beskrevne udførelseseksempel er af npn-typen, og hvis emitter er forbundet med terminalen 0V og kollektor med terminalen for viklingerne henholdsvis 301 og 302. Basis i transistoren 303 er gennem en modstand 304 forbundet med kollektoren i en anden transistor 305, hvis emitter er forbundet med terminalen +5V på en jævnspændingskilde, og hvis basis dels er forbundet med terminalen +5V gennem en modstand 306 og dels med udgangen på en styreindretning eller omformer 308 gennem en modstand 307.

På denne måde er hvert aktiveringskreds forbundet med sin udgang på omformer 308. Som det bliver beskrevet senere, er hvert udgangspotential eller -signal på omformer højt, dvs. +5V, i hvilestillingen eller hvis ingen vikling skal aktiveres, hvilket tilfælde herefter fremstilles ved, at det vises, at hver af omformerens udgangssignaler er én. På denne måde forbindes viklingerne 301A, 301B, 301C, 301D, 302A, 302B, 302C og 302D med udgangene henholdsvis A, B, C, D, E, F, G og H på omformer 308.

Når en af viklingerne, f.eks. vikling 301A, skal aktiveres, skal signalniveauet på den tilsvarende omformerudgang, i dette tilfælde udgangen 308A, være nul, dvs. spændingen på denne udgang vil blive nul. Hvordan og hvornår dette sker, beskrives nærmere i det følgende. Aktiveringskredsens funktion beskrives i forbindelse med viklingen 301A, men beskrivelsen gælder også for de øvrige viklinger.

Når signalet på udgangen 308A på omformer 308 bliver nul, falder transistoren 305A's basispotential, der oprindeligt var 5V, til en lavere værdi,

så at transistoren 305A bliver ledende, hvorved transistoren 303A's basispotential, der i begyndelsen var nul, forøges til en værdi hvorved transistoren 303A bliver ledende, hvorved viklingen 301A forbindes med terminalen 0V på jævnspændingskilden og således aktiveres, og derved drejer den skridtmotoren et skridt eller 15° .

Det er opgaven for styrekredsen for de forskellige aktiveringskredse at kombinere et signal SM, der viser hvilken skridtmotor, som skal aktiveres, med et signal SM-PULS, der varetager aktiveringen af denne skridtmotor, og at omforme denne kombination til et signalmæssigt nul på en af omformerens 308's udgange.

Styrekredsen, hvoraf den nævnte omformer 308 er en del, har derfor to indgange og otte udgange, dvs. omformerens 308's udgange 308A til og med 308H. En af indgangene, dvs. indgangen 309, er forbundet med en signalgenerator til signalet SM, hvilket signal er "nul", når den venstre skridtmotor skal anvendes, og "én", når den højre skridtmotor skal anvendes. Den anden indgang 310 er forbundet med signalet SM-PULS' signalgenerator, hvilket signal skifter fra "én" til "nul", hver gang en vikling i en skridtmotor skal aktiveres. Signalerne SM's og SM-PULS' signalgeneratorer beskrives nærmere senere.

Styrekredsen omfatter omformerens 308, en tæller 311 og en monostabil multivibrator 312. I det foreliggende udførelseseksempel er denne monostabile multivibrator 312 udformet med en integreret kreds af typen TTL-74123, som sælges af f.eks. "Texas Instruments", og hvis impulsbredde kan reguleres ved valg af passende RC-komponenter, der kan tilsluttes den integrerede kreds udvendigt. Benene 2 og 3 på den integrerede kreds er gennem en modstand forbundet med terminalen +5V på jævnspændingskilden, medens benene 14, 15 og 16 er forbundet med en RC-kreds til bestemmelse af bredden af den på benet 4's udgang dannede impuls, når signalet på benet 1 skifter fra én til nul. Benet 1 svarer til indgangen 312A, der er forbundet med indgangen 310, således at hver gang signalet SM-PULS skifter fra én til nul, bliver signalet på det til udgangen 312B svarende ben 4 midlertidigt nul, idet impulsbredden bestemmes af den ydre RC-kreds.

Tælleren 311 i det foreliggende udførelseseksempel er opbygget med en integreret kreds TTL-7473, som sælges af "Texas Instruments", og hvis ben 12 og 5 er forbundet med hinanden, så at der dannes en digital ringtæller med fire bit-ter, svarende til antallet af viklingspar i hver skridtmotor.

Tælleren 311 er egentlig udformet med to JK-vippekoblinger med tvangsindgang, idet den første JK-vippekoblings Q1-indgang er forbundet med T-indgangen på den anden JK-vippekobling. Ydermere er hver JK-vippekoblings J, K og S-indgange gennem en modstand forbundet med +5V terminalen på jævnspændingskilden, så at der findes et "én"-signal på disse indgange. På denne måde opnås det, at signalet på Q1-udgangen inverteres (Q2 udgangen bruges ikke), hver gang signalet på T-indgangen til den første multivibrator skifter fra én til nul. Hvis signalet Q1

Som nævnt er udgangene 308A til og med 308H forbundet med de respektive skridtmotorviklinger, og når et udgangssignal bliver nul, aktiveres den tilsvarende vikling. Indgangen 308L er forbundet med den monostabile multivibrator 312's udgang 312B, og ingen af udgangene 308A til og med 308H kan, som det fremgår af funktionstabellen, blive nul, så længe den monostabile multivibrator 312's udgangssignal er én, dvs. så længe signalet SM-PULS på indgangen 310 ikke skifter fra én til nul. Så snart signalet SM-PULS skifter fra én til nul, bliver udgangssignalet 312B midlertidigt nul, og en af udgangene 308A til og med 308H kan blive nul afhængigt af de andre indgangssignaler 308K, 308M og 308N.

Indgangen 308K er forbundet med indgangen 309, der er forbundet med signalet SM's signalgenerator, hvilket signal SM er nul, når den venstre skridtmotor skal anvendes, og én, når den højre skridtmotor skal anvendes. Af funktionstabellen fremgår det, at når indgangssignalet 308L er nul, og indgangssignalet 308K er nul, kan kun udgangssignalerne 308A til og med 308D blive nul, og derfor kan kun viklingerne i den venstre skridtmotor aktiveres; når derimod indgangssignalet 308L er nul og indgangssignalet 308K er én, kan kun udgangssignalerne 308E til og med 308H blive nul, og følgelig kun højre skridtmotors viklinger aktiveres. Hvilken vikling i grupperne 308A til og med 308D eller 308E til og med 308H, der aktiveres, afhænger af indgangssignalerne 308M og 308N, der er forbundet med udgangene henholdsvis 311B og 311C på tælleren 311.

Ved kombination af funktionstabellerne for omformerer 308 og for tælleren 311 ses det, at når signalet SM er nul og derfor også indgangssignalet 308K, og når signalet SM-PULS for første gang skifter fra én til nul, bliver udgangssignalet 308A nul. Når signalet SM-PULS for anden gang skifter fra én til nul, bliver udgangssignalet 308B nul etc. Det samme gælder den højre skridtmotor, når signalet SM er én. Det må bemærkes, at der findes en forsinkelsesindretning 313, såsom en RC-kreds, i forbindelsen mellem indgangen 309 og indgangen 308K, hvorved ændringerne i signalerne SM kan overføres med en vis forsinkelse til indgangen 308K.

I det følgende skal det beskrives, hvordan de forskellige signaler, som er væsentlige for den særlige styringskreds, dannes, og hvilken betydning de har.

På profilen 203 er der som vist i fig. 4 anbragt en lyskilde, samtidig med at der på undersiden af profilen 202 er anbragt en fotomodstand 291, der er påvirkelig over for lyset fra lyskilden 290. Bakkernes flanger 225 er som vist i fig. 3 udstyret med udskæringer 292, så at lysets udbredelse fra lyskilden 290 til fotomodstanden 291 ikke afbrydes af bakkerne uanset disses position. Lysets udbredelse fra lyskilden 290 til fotomodstanden 291 kan afbrydes af en kopi, der transporteres ned i en af den venstre sorteringskasses bakker. Den samme konstruktion er anvendt i den højre sorteringskasse, hvori der findes en lyskilde 293 og en fotomodstand 294, idet lysets bane mellem disse elemen-

ter kun afbrydes, når en kopi transporteres ned i en af den højre sorteringskasses bakker. Hver af fotomodstandene 291 og 294 er serieforbundet med en modstand henholdsvis 321 og 322 til dannelse af en spændingsdeler mellem nul og 5V (se fig. 13), hvormed transistoren 323's subsidiært 324's basispotential styres. Transistorerne 323 og 324 er af npn-typen, og deres emittere er forbundet med +5V terminalen på en jævnspændingskilde.

Når et kopiark skal transporteres ned i en af bakkerne i den venstre sorteringskasse, vil det midlertidigt afbryde lysets passage mellem lyskilden 290 og fotomodstanden 291 og derved forøge modstanden i fotomodstanden 291 og også transistoren 323's basispotential, så at transistoren bliver ledende. Så snart kopiarket er transporteret helt ned i bakken, når lyset fra lyskilden 290 igen frem til fotomodstanden 291 og formindsker derved dennes modstand og også transistorens basispotential, så at transistoren 323 igen bliver ikke-ledende. Det samme gælder, når et kopiark transporteres ned i en bakke i den højre sorteringskasse, idet den fotomodstanden 294 sædvanligvis aktiverende lysstråle afbrydes, og transistoren 324 gøres ledende, medens afbrydelsen varer.

De fra transistoren 323 samt transistoren 324 udsendte signaler bruges som indgangssignaler for en Schmitt-trigger 325 med inverteret udgang. Schmitt-triggerens indgang bliver midlertidigt én, hver gang en kopi transporteres ned i en af bakkerne i enten den højre eller den venstre sorteringskasse, og dette signal inverteres af Schmitt-triggeren til en inverteret impuls med lige flanker. Schmitt-triggeren 325's udgang er forbundet med indgangen til en portkreds 326 med én indgang, hvorved signalet igen inverteres. Inverteren 326's udgangssignal er derfor nul i hvilestillingen, medens dens udgangssignal midlertidigt bliver én (en positiv impuls med rektangulære sider), hver gang en kopi transporteres ned i en af bakkerne. Inverteren 326's udgangssignal svarer til signalet "COPIE".

Schmitt-triggeren 325's udgang er yderligere gennem en modstand 327 forbundet med basis i en transistor 328, hvilken modstand 327 igennem en kondensator 329 også er forbundet med terminalen +5V på jævnspændingskilden. Transistoren 328's kollektor er også forbundet med terminalen +5V, medens emitteren er forbundet med et kredsløb, som ikke skal beskrives nærmere, men som, når transistoren 328 bliver ikke-ledende, udkobler den til sorteringsmaskinen koblede kopieringsmaskine.

I hvilestillingen, dvs. når ingen kopier transporteres ned i bakkerne, ligger begge kondensatoren 329's elektroder på potentialet +5V. Transistoren 328 er følgelig ledende. Impulsbredden af Schmitt-triggeren 325's udgangssignal er sædvanligvis så ringe, at den af modstanden 327 og kondensatoren 329 dannede RC-kreds ikke træder i funktion. Hvis et kopiark imidlertid afbryder lysstrålen mellem lyskilden 290 eller 293 og en af fotomodstandene 291 og 294

i et længere tidsrum, fordi det sidder fast, bliver Schmitt-triggerens udgangspotential nul i længere tid, hvorved kondensatoren 329 oplades gennem modstanden 327, hvorfor transistoren 328's basispotential falder, og transistoren bliver ikke-ledende. Dette medfører, at den videre transport af ark til sorteringsmaskinen afbrydes, f.eks. ved at den sorteringsmaskinen tilkoblede kopieringsmaskine slukkes.

Signalerne DOORSRT (opsortering) og RESET dannes begge ved aktivering af kobleren 184, det første signal ved en kortvarig påvirkning af kobleren 184, f.eks. ikke længere end et sekund, det andet signal ved påvirkning af kobleren 184 i længere tid end et sekund. En af kobleren 184's i hvilestillingen åbne kontakter (se fig. 14) er forbundet med jævnspændingskildens OV-terminal, og den anden kontakt er forbundet med +5V-terminalen gennem en første modstand 331 og en anden modstand 332. Indgangen på en Schmitt-trigger 333 er forbundet med forbindelsen mellem modstandene 331 og 332, og triggerens udgangssignal svarer til signalet DOORSRT. Schmitt-triggeren 333's udgang er også forbundet med indgangen på en inverter 334, hvis udgangssignal derfor svarer til signalet $\overline{\text{DOORSRT}}$.

Funktionsmåden er som følger:

I hvilestillingen er Schmitt-triggeren 333's indgangssignal én og dens udgangssignal derfor nul. Ved lukningen af kobleren 184 formindskes indgangens potential til nul, hvorved der dannes en positiv impuls på udgangen, idet impulsbredden afhænger af den tid, kobleren 184 er lukket. Denne impuls er signalet DOORSRT og i inverteret tilstand er den $\overline{\text{DOORSRT}}$.

Schmitt-triggeren 333's udgang er forbundet med en elektrode i en kondensator 337 igennem en modstand 336, idet kondensatorens anden elektrode er forbundet med terminalen +5V på jævnspændingskilden. Endvidere er Schmitt-triggerens udgang også forbundet med basis på en transistor 338, hvis kollektor er forbundet med terminalen +5V, og hvis emitter er forbundet med signalledningen for signalet RESET. Som det fremgår af den følgende beskrivelse, bruges signalet RESET kun som inverteret signal, og transistoren 338's emitter er derfor forbundet med indgangen på en inverter 339, hvis udgangssignal svarer til signalet $\overline{\text{RESET}}$.

I hvilestillingen er kobleren 184 åben og Schmitt-triggerens udgangssignal nul, så at kondensatoren 337 oplades. Så snart kobleren 184 lukkes, bliver Schmitt-triggerens udgangssignal én, og kondensatoren 337 begynder at aflade gennem modstanden 336, hvorved den forøger transistoren 338's basispotential. Hvis kobleren 184 åbnes igen meget hurtigt, udlades kondensatoren ikke tilstrækkeligt til at gøre transistoren 338 ledende. Hvis kobleren imidlertid er lukket i længere tid, kan potentialet på transistoren 338's basis forøges tilstrækkeligt til, at transistoren bliver ledende, dvs. at emittersignalet bliver én, eller inverteren 339's udgangssignal bliver nul. Dette er signalet $\overline{\text{RESET}}$.

Hver kamaksel, der styrer bakkernes bevægelse, er kohlet til en skridtmotor og udstyret med en udsparring, som i en bestemt orientering eller stilling af kam-

akslen aktiverer en mikrokobler med to skiftekontakter. Den bestemte stilling for den venstre kamaksel vælges på en sådan måde, at et i sorteringsmaskinen transporteret kopiark, når akslen er i denne stilling modtages i den venstre sorteringskasses nederste bakke, dvs. at den næstnederste bakke føres til sin yderste højre stilling. I den højre sorteringskasse vælges stillingen på en sådan måde, at den øverste bakke bevæges til den yderste venstre stilling.

Den venstre kamaksel samvirker med en mikrokobler 341 (se fig. 15) med en kontaktarm, der er forbundet med terminalen OV på jævnspændingskilden, og to skiftekontakter 341A og 341B. Kontakten 341A er forbundet med en indgang 346S på en RS-vippekobling 346 gennem en modstand 342 og med terminalen +5V gennem en modstand 343. Kontakten 341B er forbundet med indgangen 346R på vippekoblingen 346 gennem en modstand 344 og med terminalen +5V gennem en modstand 345. Vippekoblingen 346 består på kendt måde af to NOG-kredse 347 og 348 med hver to indgange, idet udgangen af NOG-kredsen 347 er forbundet med en af indgangene til NOG-kredsen 348 og omvendt. Vippekoblingen 346's udgangssignal 346Q bliver én, når indgangssignalet 346R bliver nul og forbliver én, indtil vippekoblingen 346's indgangssignal 346S bliver nul, hvorved udgangssignalet 346Q bliver nul.

Så længe udsparingen i kamakslen ikke samvirker med mikrokobleren 341, er kontakten 341B lukket, idet vippekoblingen 346's indgangssignal 346R er lavt eller nul, og indgangssignalet 346S højt eller én. Så snart udsparingen i kamakslen samvirker med mikrokobleren 341, dvs. når den venstre kamaksel er i endestillingen, bliver vippekoblingen 346's indgangssignal 346S lavt eller nul, mens indgangssignalet 346R bliver højt eller én. Så længe den venstre kamaksel ikke er i endestillingen, er vippekoblingen 346's udgangssignal 346Q én. Så snart den venstre kamaksel når endestillingen, bliver vippekoblingen 346's udgangssignal 346Q nul og forbliver nul, indtil den venstre kamaksel forlader endestillingen.

Den højre kamaksel samvirker med en mikrokobler 351, der har en kontaktarm og to skiftekontakter 351A og 351B, hvor kontakten 351B er lukket, når udsparingen ikke samvirker med mikrokobleren 351.

Mikrokobleren 351 er på samme måde som mikrokobleren 341 forbundet med en RS-vippekobling 356 gennem modstande 352, 353, 354 og 355. Vippekoblingen omfatter to NOG-kredse 357 og 358 med hver to indgange, hvor kontakten 351A dog er forbundet med indgangen 356S, og kontakten 351B er forbundet med indgangen 356R på vippekoblingen 356. Dette betyder, at vippekoblingen 356's udgangssignal 356Q bliver én, når den højre kamaksel er i endestillingen og bliver nul, når den højre kamaksel ikke er i endestillingen.

Vippekoblingen 356's udgang 356Q er koblet til en indgang på en NOG-kreds 361 med to indgange, hvoraf den anden indgang er forbundet med signalgeneratoren for

signalet SM. Som nævnt er signalet SM nul, når den venstre skridtmotor er aktiveret og én, når den højre skridtmotor er aktiveret. NOG-kredsen 361's udgangssignal bliver derfor kun nul, når den højre skridtmotor er aktiveret, og den højre kamaksel er i endestillingen.

Vippekoblingen 346's udgang 346Q er koblet til en indgang på en NOG-kreds 362 med to indgange, hvoraf den anden er forbundet med NOG-kredsen 361's udgang. NOG-kredsen 362's udgang er forbundet med en elektrode på en kondensator 363, hvis anden elektrode er forbundet med en Schmitt-trigger 364 og gennem en modstand 365 til terminalen OV på jævnspændingskilden.

Funktionsmåden er som følger:

Indledningsvis antages det, at NOG-kredsen 362's udgangssignal er én og bliver nul, hvorved Schmitt-triggeren 364's indgangssignal bliver en spids negativ impuls, som er uden virkning. Schmitt-triggeren 364's udgangssignal forbliver én. Når udgangssignalet igen bliver én, bliver Schmitt-triggeren 364's indgangssignal en positiv spids impuls, der af Schmitt-triggeren omformes til en rektangulær negativ impuls. Dette signal er signalet $\overline{\text{EINDST}}$. Af det foregående fremgår det, at det er væsentligt at vide, hvornår NOG-kredsen 362's udgangssignal skifter fra nul til én. Når den venstre skridtmotor arbejder, er signalet SM nul, og følgelig er NOG-kredsen 361's udgangssignal én, uanset om vippekoblingen 356's udgangssignal 356Q er nul eller én. Så længe den venstre kamaksel ikke er i sin endestilling, er vippekoblingen 346's udgangssignal 346Q én, og følgelig er NOG-kredsen 362's udgangssignal nul. Idet den venstre kamaksel når endestillingen, bliver vippekoblingen 346Q's udgangssignal nul, og NOG-kredsen 362's udgangssignal bliver derfor én.

Når den højre skridtmotor aktiveres, bliver signalet SM én, og da den venstre kamaksel, som det fremgår af den følgende beskrivelse, ikke er i endestillingen til det tidspunkt og ikke kan drejes mere, er vippekoblingen 346's udgangssignal 346Q én. Så længe den højre kamaksel ikke er i endestillingen, er vippekoblingen 356's udgangssignal 356Q nul, og derfor er NOG-kredsen 361's udgangssignal én og NOG-kredsen 362's udgangssignal nul. Idet den højre kamaksel når endestillingen, bliver udgangssignalet 356Q én, hvorved NOG-kredsen 361's udgangssignal bliver nul og NOG-kredsen 362's udgangssignal én.

Det skal bemærkes, at signalet $\overline{\text{EINDST}}$ kun dannes i det øjeblik, den venstre eller højre kamaksel når sin endestilling, og ikke opretholdes i den tid, de tilsvarende kamaksler er i denne stilling.

Koblerne 183 (sorteringsmåde B) og 182 (sorteringsmåde A) er mekanisk forbundet med hinanden på en sådan måde, at kobleren 182 åbnes ved aktivering af kobleren 183 og omvendt. Kontakten 183B i kobleren 183 (se fig. 16) er forbundet med terminalen OV, medens den anden kontakt 183C er forbundet med terminalen +5V gennem modstande 371 og 372 og med en Schmitt-trigger 373 gennem modstanden 371. Kobleren 183's kontakter lukkes, når kobleren aktiveres, dvs. ved valg af sorteringsmåde B, og åbnes, når kobleren 182 aktiveres, dvs. ved valg af sorte-

ringsmåde A.

Når sorteringsmåde A vælges, har Schmidt-triggerens indgangssignal potential $+5V$ eller er én, og dens udgangssignal er derfor nul, svarende til signalet \bar{B} , der er identisk med signalet A. Når sorteringsmåde B vælges, er kontakterne i kobleren 183 lukket og Schmitt-triggeren 373's indgangspotential derfor formindsket og antager værdien nul, hvorved dens udgangssignal bliver én svarende til signalet B, der er identisk med signalet \bar{A} .

Signalet B inverteres ved hjælp af en NOG-kreds 374 med én indgang, og med et udgangssignal svarende til signalet A. Signalerne A og COPIE kombineres til et signal MMV ved hjælp af et i fig. 17 vist elektrisk kredsløb. Hovedkomponenten i signalet MMV's generator udgøres af en monostabil multivibrator 376 med genstrigning, der i det viste udførelseseksempel er udformet med en integreret kreds af typen TTL 74123, som sælges af "Texas Instruments". Indgangene 376A og B svarende til benene 8 og 9 på den integrerede kreds er forbundet med terminalen OV på jævnspændingskilden, indgangen 376C svarende til benet 10 er forbundet med generatoren af signalet COPIE (se fig. 13), og indgangen 376D svarende til benet 11 er forbundet med generatoren af signalet A, svarende til sorteringsmåde A (se fig. 16).

Når sorteringsmåde B er valgt, vil indgangssignalet 376D til stadighed være nul, så at også multivibratorens udgangssignal 376G til stadighed er nul.

Når sorteringsmåde A er valgt, vil indgangssignalet 376D til stadighed være én, så at udgangssignalet 376G, hver gang signalet COPIE er til stede på indgangen 376C, bliver en rektangulær impuls. Den eksterne RC-kreds, som er forbundet med den monostabile multivibrators indgange 376E og F, vælges nu på en sådan måde, at udgangssignalet 376G, når signalerne COPIE gentages med den nødvendige hyppighed, ikke har været nul i det øjeblik, det næste COPIE-signal ankommer, dvs. at så længe signalerne COPIE dannes med tilstrækkelig hyppighed på indgangen 376C, forbliver udgangssignalet 376G én.

Den eksterne RC-kreds er tilpasset efter den type apparat, som føder de ark, der skal sorteres, og er i tilfældet med en kopieringsmaskine bestemt af kopieringshastigheden, dvs. det antal kopier af samme original, som kan frembringes på et minut. I tilfælde af f.eks. en kopieringsmaskine med en kopieringshastighed på 60 kopier pr. minut, danner multivibratoren ved hvert COPIE-signal en impuls, der varer lidt længere end et sekund. Af ovenstående fremgår det, at udgangssignalet 376G ved valg af sorteringsmåde B til stadighed er nul, medens udgangssignalet 376G ved valg af sorteringsmåde A er én, så længe kopierne fra samme original tilføres sorteringsmaskinen. Udgangssignalet 376G er signalet MMV.

Det sidste eksterne signal, som er nødvendigt for sorteringsmaskinens funktion, er signalet PRT, eller det inverterede signal \bar{PRT} . Hovedkomponenten i \bar{PRT} -signalens generator udgøres af en monostabil multivibrator 381 (se fig. 18), der i det beskrevne udførelseseksempel er udformet med en integreret kreds af typen TTL 74 121,

som sælges af "Texas Instruments", og hvor indgangene 381A og B svarende til benene 3 og 4 er forbundet med udgangen af signalet A's generator.

Indgangen 381C svarende til den integrerede kreds' ben 5 er forbundet med terminalen +5V gennem en modstand 382 og med terminalen OV gennem de normalt lukkede kontakter i en kopieringsknap 386 på det til sorteringsmaskinen koblede kopieringsapparat. Indgangssignalet 381C er derfor normalt nul. Så længe sorteringsmåde A er valgt, til udgangssignalet 381D svarende til multivibratorens ben 1 være én, uanset indgangssignalet 381C. Udgangen 381D er forbundet med en kondensator 383, der også er forbundet med indgangen til en Schmitt-trigger 384 med inverterende udgang samt med terminalen OV igennem en modstand 385. Så længe udgangssignalet 381D er én, vil Schmitt-triggeren 384's udgangssignal også være én.

Når sorteringsmåde B vælges, og kopieringsknappen ("print knob") på kopieringsmaskinen aktiveres, åbnes kontakterne i kopieringsknappen 386, og indgangssignalet 381C bliver én, hvorved udgangssignalet 381D midlertidigt bliver nul (impulsbredden styres af en ekstern RC-kreds). Så snart udgangssignalet 381D påny bliver én, dannes der på Schmitt-triggerens indgang en positiv impuls, idet triggerens udgangssignal midlertidigt bliver nul (se også fig. 15). Schmitt-triggerens udgangssignal er signalet $\overline{\text{PRT}}$, dvs. signalet er højt eller én, så længe kopieringsknappen ikke er aktiveret, og bliver midlertidigt lavt eller nul, når sorteringsmåde B vælges, og kopieringsknappen er aktiveret. Schmitt-triggeren 384's udgang er forbundet med en inverter eller NOG-kreds 387, hvis udgangssignal følgelig svarer til signalet PRT.

De ovenfor beskrevne generatorer af signalerne COPIE, DOORSRT, $\overline{\text{RESET}}$, PRT eller $\overline{\text{PRT}}$, EINDST, B, A og MMV danner de eksterne signaler, der anvendes i det styrekredsløb, som skal beskrives nærmere i det følgende. Styrekredsen (se fig. 19) er opbygget af et antal signalgeneratorer, der kan konstrueres af NOG-kredse for følgende signalers vedkommende $\overline{\text{SMA}}$, $\overline{\text{SMB}}$, SM-PULS, $\overline{\text{TP}}$ eller TP, $\overline{\text{14ST}}$, RGH, RTL, $\overline{\text{NS}}$, $\overline{\text{15ST}}$ og BO, af vippekoblere for signalerne Q10, SM, Q12, Q13 og $\overline{\text{RST}}$, af en oscillator for signalet $\overline{\text{OSC}}$, af en tæller for signalerne Q1, Q3, Q5 og Q7, af en lagerindretning for signalerne Q2, Q4, Q6 og Q8 og af et sammenlignende kredsløb for signalet $\overline{\text{VGL}}$. Disse signalgeneratorer beskrives nærmere i det følgende.

Oscillatoren 391 er dannet af en Schmitt-trigger 392 med to indgange og en inverteret udgang. Indgangen 392b på Schmitt-triggeren er forbundet med jord gennem en kondensator 393 og med udgangen gennem et potentiometer 394, hvilken udgang er forbundet med terminalen +5V på jævnspændingskilden gennem en modstand 395.

Oscillatorens funktionsmåde er som følger:
Så længe Schmitt-triggerens indgangssignal 392a, der er forbundet med generatoren af signalet BO, er nul, vil kredsen 392's udgangssignal være højt eller én, hvor-

ved kondensatoren 393 oplades, hvorved indgangssignalet 392b bliver højt eller én.

Så snart signalet B0 bliver én, bliver kredsen 392's udgangssignal nul, hvorved kondensatoren 393 aflades, hvorefter indgangssignalet 392b bliver nul, hvorved udgangssignalet påny bliver én, hvorefter kondensatoren 393 oplades igen, og indgangssignalet 392b atter bliver én. Ved indstilling af potentiometeret kan oscillatorens impulsbredde reguleres. Så snart signalet B0 igen bliver nul, blokeres oscillatoren. Oscillatoren danner signalet \overline{OSC} .

I det beskrevne udførelseseksempel er tælleren 401 dannet med en integrerende kreds af typen TTL 7493, som sælges af "Texas Instruments", hvilken kreds i virkeligheden er opbygget af fire T-vippekoblinger, hvis Q1-udgang er forbundet med T2-indgangen, hvorved der opstår en binær tæller med seksten stillinger.

Da T-indgangen er en inverteret indgang, reagerer tælleren på impulsernes nedadgående flanker. Tælleren kan aktiveres og tilbageslides ved hjælp af indgangene S2 og S4, der i det foreliggende udførelseseksempel er forbundet med hinanden. Så længe indgangssignalerne S2 og S4 er nul, er tælleren 401 i stand til at tælle impulser, men så snart indgangssignalerne S2 og S4 bliver én, tilbageslides og blokeres tælleren, indtil disse indgangssignaler atter bliver nul.

Funktionstabellen er som følger:

Impuls nr.	Q1	Q3	Q5	Q7
0	0	0	0	0
1	1	0	0	0
2	0	1	0	0
3	1	1	0	0
4	0	0	1	0
.
8	0	0	0	1
.
12	0	0	1	1
13	1	0	1	1
14	0	1	1	1
15	1	1	1	1

Indgangene S2 og S4 er forbundet med generatoren af signalet RTL, medens indgangen T1 er forbundet med generatoren af signalet TP.

I det beskrevne udførelseseksempel er lagerindretningen 402 udformet med en integreret kreds af typen TTL 7475, som sælges af "Texas Instruments", hvilken kreds er opbygget af fire vippekoblinger, idet indgangene D1, D2, D3 og D4 er forbundet med udgangene henholdsvis Q1, Q3, Q5 og Q7 på tælleren.

Triggerens indgange T1 og T2 er forbundet med generatoren af signalet RGH. Virkemåden er sådan, at så længe indgangssignalerne T1 og T2 er én, svarer signalerne på lageret 402's udgang Q_{2n+1} til tællerens inverterede udgangssignal Q_{2n} . Denne information forbliver til stede, også efter at udgangssignalerne T1 og T2 er blevet nul, og lagerindretningen 402's udgange Q_{2n+1} antager igen tælleren 401's information, i det øjeblik indgangssignalerne T1 og T2 igen bliver én. Hvis tælleren tilbagesættes i det øjeblik, bliver lagerindretningen også tilbagesat.

I det beskrevne udførelseseksempel er kompareringskredsen 403 udformet med fire eksklusive ELLER-kredse 404, 405, 406 og 407, hver med to indgange, hvor indgangene 404a, 405a, 406a og 407a til kredsene henholdsvis 404, 405, 406 og 407 er forbundet med udgangene henholdsvis Q1, Q3, Q5 og Q7 på tælleren 401, og indgangene 404b, 405b, 406b og 407b med udgangene henholdsvis Q2, Q4, Q6 og Q8 fra lagerindretningen 402. Udgangene fra kredsene 404, 405, 406 og 407 er forbundet med de fire indgange på en NOG-kreds 408. Udgangssignalet fra hver eksklusiv ELLER-kreds er én, når de to indgangssignaler er forskellige, dvs. at et indgangssignal er én og det andet nul, og nul, når de to indgangssignaler er ens, dvs. enten begge én eller begge nul.

Eftersom NOG-porten 408's udgangssignal kun er nul, når de fire indgangssignaler er én, bliver dens udgangssignal kun nul, når udgangssignalerne Q1, Q3, Q5 og Q7 svarer til udgangssignalerne henholdsvis Q2, Q4, Q6 og Q8. I ethvert andet tilfælde er NOG-porten 408's udgangssignal én. NOG-porten 408's udgangssignal svarer til signalet \overline{VGL} .

Tælleren 401's udgange Q1, Q3, Q5 og Q7 er forbundet med indgangene på en NOG-kreds 409 med fire indgange. NOG-kredsen 409's udgangssignal er én, så længe tælleren 401's udgangssignaler svarer til et tal under femten, og bliver nul, så snart alle udgangssignalerne Q1, Q3, Q5 og Q7 bliver én, dvs. når det binære tal femten dannes. NOG-kredsen 409's udgangssignal svarer til signalet $\overline{15ST}$.

Tælleren 401's udgange Q3, Q5 og Q7 er forbundet med de tre indgange på en NOG-kreds 410 med fire indgange, hvoraf den fjerde indgang er forbundet med generatoren af signalet SM. Så længe den venstre skridtmotor er aktiveret, er signalet SM nul, hvilket medfører, at kredsen 410's udgangssignal er én. Så snart den højre skridtmotor imidlertid aktiveres, og tælleren 401's udgangssignaler Q3, Q5 og Q7 danner det binære tal 14, bliver kredsen 410's udgangssignal nul. Kredsen 410's udgangssignal svarer til signalet $\overline{14ST}$.

De tre indgange på en NOG-kreds 411 er forbundet med henholdsvis generatoren af signalet $\overline{14ST}$, med generatoren af signalet MMV og med generatoren af signalet A. NOG-kredsen 411's udgangssignal er kun nul, når alle dens indgangssignaler er én, dvs. når sorteringsmåde A er valgt, og signalet MMV er én, hvilket sker, så længe der transporteres kopier ind i sorteringsmaskinen, og disse kopier ikke er

ført ned i den sidste bakke. NOG-kredsen 411's udgangssignal svarer til signaler \overline{SMA} .

De tre indgange på en NOG-kreds 412 er forbundet med henholdsvis generatoren af signalet COPIE, med generatoren af signalet B og med generatoren af signalet $\overline{14ST}$. NOG-kredsen 412's udgangssignal er kun da nul, når dens tre indgangssignaler er én, dvs. når en kopi transporteres ind i sorteringsmaskinen, sorteringsmåde B er blevet valgt, og denne kopi ikke skal transporteres til den sidste bakke. NOG-kredsen 412's udgangssignal svarer til signalet \overline{SMB} .

NOG-kredsen 413's tre indgange er forbundet med henholdsvis udgangen af NOG-kredsen 411, der danner signalet \overline{SMA} , med udgangen af NOG-kredsen 412, der danner signalet \overline{SMB} og med udgangen af oscillatoren, der danner signalet \overline{OSC} . Fordi $A = \overline{B}$ er et af signalerne \overline{SMA} eller \overline{SMB} én. Hvis oscillatoren ikke er aktiveret, er signalet \overline{OSC} også én. Kredsen 413 reagerer da kun på signalet \overline{SMA} , når sorteringsmåde B er valgt, og kun på signalet \overline{SMB} , når sorteringsmåde A er valgt. Da oscillatoren kun er i funktion i et øjeblik, hvor der ingen kopier indføres i sorteringsmaskinen, og signalerne \overline{SMA} og \overline{SMB} derfor begge er én, reagerer kredsen 413 kun på oscillatorens signal. Kredsen 413's udgangssignal svarer til signalet SM-PULS.

De tre indgange på en NOG-kreds 414 er forbundet med henholdsvis udgangen på NOG-kredsen 413, der danner signalet SM-PULS, med udgangen på NOG-kredsen 409, der danner signalet $\overline{15ST}$ og med udgangen Q12 på en vippekobling 423. Signalet SM-PULS inverteres kun af NOG-kredsen 414, når de to andre indgangssignaler er én, dvs. signalet SM-PULS er blokeret, når tælleren 401 har nået tallet femten, eller når signalet \overline{PRT} ikke er blevet efterfulgt af signalet \overline{EINDST} . Kredsen 414's udgangssignal svarer til signalet \overline{TP} . Kredsen 414's udgang er forbundet med indgangen til en inverter 415, hvis udgangssignal svarer til signalet TP, hvilket signal bruges som indgangssignal til tælleren 401.

De anvendte RS-vippekoblinger er af typen bestående af to NOG-kredse med hver mindst to indgange, hvoraf den ene indgang til den første kreds er forbundet med udgangen på den anden kreds og omvendt. Ved denne type vippekoblinger må de to NOG-portes indgangssignaler ikke begge være nul på en gang, da informationen i en af udgangene ellers tabes, fordi begge udgangssignaler bliver én. I hvilestillingen er vippekoblingernes indgangssignaler sædvanligvis én.

I det tilfælde, hvor en sådan vippekobling er opbygget af to NOG-kredse med hver to indgange, bliver den første NOG-kreds' udgangssignal én og den anden NOG-kreds' udgangssignal nul, når indgangssignalet på den første NOG-kreds' frie indgang midlertidigt er nul, og når denne tilstand opretholdes indtil indgangssignalet på den anden NOG-kreds' frie indgang bliver nul, hvorefter den omvendte tilstand optræder. I det tilfælde hvor en eller begge NOG-kredse har mere end én fri indgang, bliver den ene NOG-kreds' udgangssignal én, hvis en af dens frie

indgangssignaler bliver nul, og igen nul, hvis en af den anden NOG-kreds' frie indgangssignaler bliver nul.

I styrekredsen findes der fem RS-vippekoblinger af denne art. En vippekobling 416 er udformet med to NOG-kredse 417 og 418 med hver to indgange. NOG-kredsen 417's indgang 417a er forbundet med udgangen på en NOG-kreds 419, hvis indgang 419a er forbundet med generatoren af signalet SM. Dette signal er nul, når den venstre skridtmotor er aktiveret og én, når den højre skridtmotor er aktiveret. Kredsen 419's indgang 419b er forbundet med generatoren af signalet DOORSRT.

NOG-kredsen 419's udgangssignal er nul, når indgangssignalerne 419a og 419b begge er én, dvs. når den højre skridtmotor er aktiveret, og signalet DOORSRT er tilstede. I alle andre tilfælde er NOG-kredsen 419's udgangssignal én. Dette betyder, at vippekoblingen 416's udgangssignal Q10 bliver nul, når den højre skridtmotor aktiveres, og signalet DOORSRT er tilstede. Kredsen 418's indgang 418b er forbundet med generatoren af signalet RESET

Vippekobling 416's funktionsmåde er som følger:

Det forudsættes, at sorteringsmaskinen er fuldstændig tilbagestillet, dvs. signalet RESET er midlertidigt blevet nul, og udgangssignalet Q10 er derfor én. Så længe den venstre skridtmotor er aktiveret, dvs. at den højre sorteringskasse ikke bruges, forbliver udgangssignalet Q10 én, uanset om opsorteringskobleren er blevet anvendt eller ej.

Så snart den højre sorteringskasse anvendes, og signalet SM derfor bliver én, kan vippekoblingen 416 tilbagestilles ved hjælp af signalet DOORSRT, hvorved udgangssignalet Q10 bliver nul, indtil signalet RESET igen bliver midlertidigt nul. Tilbagestillingen af vippekoblingen 416 opnås ved hjælp af signalet RESET, der dannes ved aktivering af opsorteringskobleren i et længere tidsrum. Under stillingen af vippekoblingen 416 dannes signalet DOORSRT først, hvorved vippekoblingen 416 tilbagestilles, hvis den højre skridtmotor er aktiveret, dette bevirker, at signalet Q10 bliver nul, og derefter dannes signalet RESET, hvorved signalet Q10 bliver én igen, uanset værdien af indgangssignalet 417a på kredsen 417.

En vippekobling 420 er udformet med to NOG-kredse 421 og 422 med hver tre indgange.

Vippekoblingen 420's udgang Q11 udgøres af NOG-kredsen 421's udgang, medens denne kreds' indgange 421a og 421b udgør stilleindgangene. Indgangen 421a er forbundet med vippekoblingen 416's udgang Q10, hvorved vippekoblingen 420 stilles gennem denne indgang, når vippekoblingen 416 tilbagestilles. Indgangen 421b er forbundet med udgangen af NOG-kredsen 409, der danner signalet 15ST, hvorved vippekoblingen 420 stilles gennem denne indgang, når signalet 15ST bliver nul. Kredsen 422's indgang 422b er forbundet med genera-

toren af signalet $\overline{\text{PRT}}$, hvormed vippekoblingen 420 tilbageslilles gennem denne indgang, når kopieringsknappen ("print knob") på den til sorteringsmaskinen koblede kopieringsmaskine aktiveres. Indgangen 422c er forbundet med udgangen Q14 på vippekoblingen 429, der danner signalet $\overline{\text{RST}}$, hvorved vippekoblingen 420 tilbageslilles gennem denne indgang, når vippekoblingen 429 stilles. Vippekoblingen 420's udgangssignal Q11 svarer til signalet SM, eller anderledes udtrykt, i stilletpositionen er den højre skridtmotor aktiveret, og i tilbageslilletpositionen er den venstre skridtmotor aktiveret.

Vippekoblingen 423 er udformet med to NOG-kredse 424 og 425 med to indgange hver. Vippekoblingen 423's udgang Q12 udgøres af udgangen på NOG-kredsen 425, hvis indgang 425b er stilleindgangen. Indgangen 425b er forbundet med generatoren for signalet $\overline{\text{EINDST}}$, hvorved vippekoblingen 423 stilles, når dette signal midlertidigt bliver nul.

Kredsen 424's indgang 424a er tilbageslilleindgangen og er forbundet med generatoren af signalet $\overline{\text{PRT}}$, hvorved vippekoblingen 423 tilbageslilles hver gang kopieringsknappen på den til sorteringsmaskinen koblede kopieringsmaskine aktiveres.

Vippekoblingen 426 er udformet med to NOG-porte 427 og 428 med hver to indgange. Vippekoblingen 426's udgang Q13 svarer til udgangen på NOG-porten 428, hvis indgang 428b danner stilleindgangen, der er forbundet med udgangen af sammenligningskredsen. Vippekoblingen 426 bliver stillet, hver gang signalet $\overline{\text{VGL}}$ midlertidigt bliver nul eller anderledes udtrykt, hver gang det binære tal i tælleren svarer til det binære tal i lagerindretningen.

Kredsen 427's indgang 427a er vippekoblingen 426's tilbageslilleindgang og er forbundet med generatoren af signalet $\overline{\text{PRT}}$, idet multivibratoren 426 tilbageslilles ved hver aktivering af kopieringsknappen på kopieringsmaskinen, som er koblet til sorteringsmaskinen.

Vippekoblingen 429 er udformet med to NOG-kredse 430 og 431, hvor NOG-kredsen 430 har to indgange, og NOG-kredsen 431 har tre indgange. Vippekoblingen 429's udgang Q14 svarer til udgangen af NOG-kredsen 430, hvis indgang 430a er tilbageslilleindgangen. Denne indgang 430a er forbundet med generatoren af signalet $\overline{\text{EINDST}}$, og vippekredsen 429 tilbageslilles, hver gang signalet $\overline{\text{EINDST}}$ bliver nul. NOG-kredsen 431's indgang 431b er forbundet med udgangen af en NOG-kreds 432, der danner signalet $\overline{\text{NS}}$, idet vippekredsen 429 stilles igennem denne indgang, hver gang signalet $\overline{\text{NS}}$ bliver nul, dvs. hver gang det binære tal i hukommelsesindretningen 402 svarer til nul, og signalet PRT bliver én, hvilket er ensbetydende med at aktivere den nævnte kopieringsknop. NOG-kredsen 431's indgang 431c er forbundet med generatoren af signalet $\overline{\text{RESET}}$, og vippekoblingen 429 stilles gennem denne indgang, når signalet $\overline{\text{RESET}}$ bliver nul. Vippekoblingen 429's udgangssignal Q14 svarer til signalet $\overline{\text{RST}}$.

Lagerindretningen 402's udgange Q2, Q4, Q6 og Q8 er forbundet henholdsvis med de fire indgange på en NOG-kreds 432 med fem indgange, og den femte indgang er forbundet med generatoren af signalet PRT. Så længe signalet PRT er nul, er NOG-kredsen 432's udgangssignal én. Når signalet PRT bliver én som følge af en aktivering af kopieringsknappen på den til sorteringsmaskinen koblede kopieringsmaskine, og signalerne Q2, Q4, Q6 og Q8 fra lagerindretningen 402 svarer til det binære tal nul, vil NOG-kredsen 432's udgangssignal blive nul. NOG-kredsen 432's udgangssignal svarer til signalet \overline{NS} .

De tre indgange på en NOG-kreds 433 er forbundet henholdsvis med udgangen på en NOG-kreds 409, der danner signalet $\overline{15ST}$, med udgangen af vippekoblingen 429, der danner signalet \overline{RST} og med udgangen af vippekoblingen 426, der danner signalet Q13. NOG-kredsen 433's udgangssignal er kun nul, når dens tre indgangssignaler er én, dvs. tælleren 401 indeholder et binært tal under femten, vippekoblingen 429 er stillet, hvilket betyder, at signalet \overline{EINDST} er blevet dannet, samt at vippekoblingen 426 er stillet, hvilket betyder, at det binære tal i tælleren svarer til det binære tal i lagerindretningen. NOG-kredsen 433's udgangssignal svarer til signalet B0.

De to indgange i en NOG-kreds 434 er forbundet med henholdsvis generatoren af signalet $\overline{DOORSRT}$ og med udgangen af vippekoblingen 429, der danner signalet \overline{RST} . NOG-kredsen 434's udgangssignal er kun nul, når dens to indgangssignaler er én, dvs. opsorteringskobleren ikke er aktiveret og vippekoblingen 429 er tilbagestillet, hvilket betyder, at signalet \overline{EINDST} dannes. NOG-kredsen 434's udgangssignal svarer til signalet RGH.

Da der anvendes forflanken eller den opstigende kant på dette signal, er det vigtigt at vide, hvornår signalet RGH skifter fra nul til én. Med udgangspunkt i den ovenfor beskrevne tilstand sker dette, når signalet $\overline{DOORSRT}$, eller signalet \overline{RESET} eller signalet \overline{NS} dannes.

De tre indgange på en NOG-kreds 435 er forbundet henholdsvis med vippekoblingen 429, der danner signalet \overline{RST} , med generatoren af signalet \overline{EINDST} og med generatoren af signalet \overline{PRT} . NOG-kredsen 435's udgangssignal er kun nul, når dens tre indgangssignaler er én, dvs. vippekoblingen 429 er tilbagestillet, hvilket betyder, at signalet \overline{EINDST} er blevet dannet, at signalet \overline{EINDST} ikke eller ikke mere er nul og kopieringsknappen ikke er aktiveret. NOG-kredsen 435's udgangssignal svarer til signalet RTL.

Funktionen af styrekredsen ifølge fig. 19 klarlægges nærmere i fig. 20 til og med fig. 23, som viser, hvorledes ethvert væsentligt signal i styrekredsen ifølge fig. 19 skifter fra én til nul og omvendt som en funktion af tiden og som en funktion af eksterne signaler. På venstre side af figurerne 20 til og med 23 er de enkelte signaler anført, idet de øverste syv er eksterne signaler til styrekredsen i fig. 19. I fig. 20-23 er de forskellige eksterne påvirkninger an-

givet ved hjælp af en lodret linje, og arten af disse påvirkninger er anført over figurerne.

Det må bemærkes, at den vandrette akse ikke er en virkelig tidsakse, men kun en fremstillingsform, eftersom den på bestemte steder er afbrudt for at antyde forløbet af et ubestemt tidsrum.

Fig. 20 viser skematisk funktionen af styrekredsen i fig. 19, i det tilfælde hvor sorteringsmåde A er valgt. Det antages som udgangspunkt, at sorteringsmaskinen er i nulstillingen, dvs. kamakslen for den venstre sorteringskasse er i endestillingen eller i den stilling, hvor den første kopi er transporteret ned i den første bakke, og tælleren 401, lagerindretningen 402 og tælleren 311 er indstillet på det binære nul. I den i fig. 19 viste styrekreds har signalerne de værdier, som i fig. 20 er anført ud for "NA RESET". Hvorledes denne tilstand opstår, fremgår af den følgende beskrivelse.

Ved aktivering af kopieringsknappen på den til sorteringsmaskinen koblede kopieringsmaskine skifter intet signal, eftersom signalet PRT ved valget af sorteringsmåde A er blokeret. Så snart den første kopi føres ind i sorteringsmaskinen og er anbragt i den første bakke i den venstre sorteringskasse, dannes der et signal COPIE. Dette signal COPIE danner et signal med større impulsbredde, dvs. signalet MMV, hvorved kredsen 411's udgangssignal bliver nul, hvilket medfører, at kredsen 413's udgangssignal bliver én og kredsen 414's udgangssignal nul. Hvis der frembringes flere end én kopi af den samme original, vil den anden kopi være i sorteringsmaskinen og danne et signal COPIE, før signalet MMV ændres til nul. Derved udstrækkes signalet MMV, og den efter fremkomsten af det første COPIE-signal opståede tilstand opretholdes, dvs. signalet MMV er én, signalet SM-PULS én, signalet \overline{SMA} nul og signalet \overline{TP} nul.

Det antages i diagrammet i fig. 20, at der skal fremstilles tre kopier af den samme original. Ved dannelsen af signalet COPIE ved hjælp af den tredje og sidste kopi ændres signalet MMV fra én til nul efter udløbet af et bestemt tidsrum, hvorefter signalet \overline{SMA} bliver én, signalet SM-PULS nul og signalet \overline{TP} én. Signalet SM-PULS' skift til nul bringer skridtmotoren til at dreje sig et skridt, eller anderledes udtrykt vil den næste kopi blive transporteret ned i den næste bakke. Signalet \overline{TP} 's skift til én bringer tælleren 401's udgangssignal Q1 til at skifte til én. Da det binære tal i tælleren 401 nu er forskelligt fra det binære tal i lagerindretningen 402, bliver udgangssignalet fra den sammenlignende kreds én.

Når en anden original herefter indføres i den til sorteringsmaskinen koblede kopieringsmaskine, og kopieringsknappen aktiveres, sker der igen ingen ændringer, før den første kopi er ført ind i sorteringsmaskinen og danner et COPIE-signal. Dette medfører de samme signalændringer som ved den første original, dvs. signalet MMV bliver én, signalet \overline{SMA} bliver nul, signalet SM-PULS bliver én, og

signalet \overline{TP} bliver nul.

Efter at den sidste kopi af den anden original er ført ind i sorteringsmaskinen, bliver de ovenfor nævnte signaler inverteret, hvilket medfører, at skridtmotoren drejes et skridt, og at der indføres det binære tal to i tælleren 401. Ved den næste original gentages det ovennævnte forløb, idet skridtmotoren drejes endnu et skridt, og der adderes én i tælleren 401. Dette forløb fortsætter på samme måde, indtil den femtende original. Når den femtende originals sidste kopi er anbragt i den venstre sorteringskasses femtende og følgende sidste bakke, og når signalet MMV er blevet nul, vil tallet femten være indført i tælleren 401, hvorved kredsen 409's udgangssignal bliver nul. Som følge heraf bliver kredsen 433's udgangssignal eller signalet BO én, fordi oscillatoren træder i funktion. Oscillatorens impulser \overline{OSC} overføres til den venstre skridtmotor gennem kredsen 413, hvorved den venstre kamaksel indledningsvis drejes nogle få skridt for at frigøre transportvejen til de næste kopier. Da kredsen 409's udgange er forbundet med en af indgangene til vippekoblingen 420's kreds 421, bliver denne vippekoblings udgangssignal $Q11$ én, eller anderledes udtrykt bliver signalet SM én. Eftersom der er indført en forsinkelseskreds i forbindelsesledningen mellem vippekoblingen 420's udgang $Q11$ og afkoderen 308, aktiveres den højre skridtmotor, efter at den venstre skridtmotor har udført et antal skridt.

På samme tid som signalet $\overline{15ST}$ bliver nul, blokeres kredsen 414, så at oscillatorimpulsen ikke overføres til tælleren 401. Den højre skridtmotor vil nu begynde at arbejde og drejer kamakslen i den højre sorteringskasse, indtil den når den stilling, hvor den næste kopi transporteres ned i den første bakke i den højre sorteringskasse, eller den højre kamakslens såkaldte endestilling. Herved dannes signalet \overline{EINDST} , hvorfor kredsen 435's udgangssignal bliver én, hvilket tilbagestillter tælleren 401, hvilket medfører, at sammenligningskredsens udgangssignal bliver nul, og kredsen 409's udgangssignal bliver én, hvorved kredsen 433's udgangssignal bliver nul, og oscillatoren blokeres, medens kredsen 414 aktiveres. Når kopierne af en sekstende original er indført i sorteringsmaskinen, vil forløbet være det samme som ovenfor beskrevet med hensyn til den første og den anden original. En særlig situation indtræder, når der fortsættes på denne måde indtil den niogtyvende original, svarende til den fjortende original sorteret i den højre sorteringskasse.

Efter transporten af den sidste kopi af den niogtyvende original er signalet MMV blevet nul, og tælleren 401 er stillet på tallet fjorten, og fordi signalet SM er én, bliver kredsen 410's udgangssignal nul, hvorved både kredsen 411 og kredsen 412 blokeres, hvilket medfører, at det ikke er muligt at danne et $SM-IMPULS$ -signal. Alle kopier af eventuelt følgende originaler vil nu blive transporteret ned i den sidste og femtende bakke i den højre sorteringskasse.

Fig. 21 viser skematisk virkemåden af kredsløbet ifølge fig. 19, når sorteringsmåde B er valgt. Det antages atter som udgangspunkt, at sorteringsmaskinen er fuldstændig tilbagestillet, dvs. venstre sorteringskasses kamaksel er i endestillingen eller anderledes udtrykt i den stilling, hvor den næste kopi bliver ført ned i den første bakke, og tælleren 401, lagerindretningen 402 samt tælleren 311 er stillet på det binære tal nul.

I det i fig. 19 viste elektriske kredsløb har signalerne de værdier, der er anført i fig. 21 ud for "NA RESET". I det følgende beskrives det, hvordan denne tilstand fremkommer.

Ved aktiveringen af kopieringsknappen dannes signalet PRT, eftersom sorteringsmåde B er valgt. Som følge heraf bliver vippekoblingen 423's udgang Q12 nul, og kredsen 432's udgangssignal bliver også nul, fordi lagerindretningen er stillet på det binære tal nul, hvorfor dens fire udgangssignaler er én. Udgangssignalet Q13 bliver ikke nul, fordi sammenligningskredsens udgangssignal er nul til det tidspunkt. Da signalet \overline{NS} bliver nul, bliver signalet \overline{RST} også nul, hvorfor signalet BO bliver én, og oscillatoren startes. Som følge heraf begynder den venstre skridtmotor at dreje. Men signalerne SM-PULS bliver ikke transmitteret til tælleren 401, fordi kredsen 414 er blokeret, da signalet Q12 er nul. Så snart den venstre kamaksel har nået sin endestilling, dannes signaler \overline{EINDST} , hvorved vippekoblingen 429 tilbagestilles, og signalet \overline{RST} derfor igen bliver én, hvilket standser oscillatoren og tilbagestiller vippekoblingen 423, og herved bliver signalet Q12 én, hvilket åbner kredsen 414. Dette sker alt sammen inden for den tid, det tager at lave den første kopi, så at der stadig ikke er dannet noget COPIE-signal.

Når den første kopi derefter transporteres ned i den første bakke, dannes der et COPIE-signal, og eftersom sorteringsmåde B er valgt, bliver signalet \overline{SMB} nul, medens signalet SM-PULS bliver én og signalet \overline{TP} nul. Så snart den første kopi er helt nede i bakken, inverteres de nævnte signaler, hvorved skridtmotoren drejer et skridt, og tælleren 401 stilles på det binære tal én. Den næste kopi bliver transporteret til den anden bakke. Da tælleren 401 er stillet på tallet én, er tallet i tælleren 401 forskelligt fra tallet i lagerindretningen 402, hvorved signalet \overline{VGL} bliver én. Når den anden kopi transporteres ned i den anden bakke, gentages det ovennævnte forløb, idet tælleren er stillet på to og signalet \overline{VGL} er uændret. Dette gentages indtil den femtende kopi, ifald der fremstilles så mange kopier, hvorefter tælleren er stillet på det binære tal femten, hvorved signalet $\overline{15ST}$ bliver nul og signalet BO én, hvilket starter oscillatoren. Samtidig med at oscillatoren startes, blokeres kredsen 414, fordi signalet $\overline{15ST}$ er blevet nul, medens signalet SM bliver én, fordi indgangssignalet 421b på vippekoblingen 420 bliver én. Eftersom signalet SM overføres med tidsforsinkelse til omformerer 308, bliver de første oscillatorimpulser over-

ført til den venstre kamaksels skridtmotor, hvorved denne vil dreje endnu nogle få skridt og stoppe i en ikke-aktiv stilling, i hvilket øjeblik den højre skridtmotor aktiveres, fordi signalet SM er blevet én, hvorefter denne motor drejer et antal skridt, indtil den højre kamaksel når endestillingen. Når den indtager endestillingen, dannes signalet \overline{EINDST} , hvorved kredsen 435's udgangssignal bliver én, og tælleren 401 tilbageslides. Derved bliver signalet $\overline{15ST}$ igen én, og oscillatoren standser. Den sekstende kopi bliver nu transporteret til den første bakke i den højre sorteringskasse. Idet den niogtyvende kopi transporteres ned i den niogtyvende bakke, ifald der laves så mange kopier, når tælleren 401 tallet fjorten, og signalet SM er én, fordi den højre skridtmotor er aktiveret, hvorfor signalet $\overline{14ST}$ bliver nul og derved blokerer kredsen 411 og 412. Den tredivte kopi transporteres ikke desto mindre ned i den tredivte bakke, men den højre kamaksel kan ikke drejes yderligere, fordi signalet \overline{SMB} til stadighed forbliver én. Alle de følgende kopier vil således blive transporteret ned i den tredivte bakke.

Når der derefter anbringes en ny original på kopieringsmaskinen, og kopieringsknappen aktiveres, og det antages, at der er fremstillet syv kopier af den første original, er dette den tilstand, som er fremstillet i fig. 21 til venstre for "PRINT 2^o ORIG". Ved aktivering af kopieringsknappen dannes signalet PRT igen, hvorved signalet SM bliver nul, signalet Q12 bliver nul og således blokerer kredsen 414, signalet Q13 bliver nul, fordi signalet \overline{VGL} er én, og hvorved signalet \overline{RST} bliver nul fordi signalet \overline{NS} er blevet nul.

Signalet BO bliver én, og oscillatoren begynder at fungere. Oscillatorens impulser overføres til den venstre skridtmotor, men ikke til tælleren 401. Samtidig tilbageslides tælleren 401 gennem kredsen 435 ved signalet \overline{PRT} , medens lagerindretningens udgangssignaler ved signalet \overline{RST} 's skift til nul tilpasses tælleren 401's udgangssignaler, dvs. lagerindretningen tilbageslides. Den venstre kamaksel fortsætter sin drejning, indtil den når endestillingen og danner signalet \overline{EINDST} , hvorved udgangssignalet \overline{RST} fra vippekoblingen 429 igen bliver én, og udgangssignalet Q12 fra vippekoblingen 423 også bliver én, hvorved kredsen 414 åbnes. Samtidig optager signalet \overline{EINDST} signalerne \overline{PRT} og \overline{RST} med hensyn til kredsen 435. Sorteringsmaskinen er nu atter i en tilstand, hvor den næste kopi bliver transporteret til den første bakke i den venstre sorteringskasse. Det videre forløb er fuldstændig identisk med forløbet ved sorteringen af kopierne fra den første original som beskrevet.

Fig. 22 viser skematisk virkemåden af styrekredsløbet ifølge fig. 19, når sorteringsmåde B er valgt, og når der er blevet fremstillet syv kopier af et bestemt antal originaler, og de er sorteret ifølge sorteringsmåde B, hvorefter opsorteringsknappen aktiveres for hver gang at fremstille fem kopier af et næste sæt originaler og sortere dem efter sorteringsmåde B. Ved aktivering af opsorte-

ringsknappen dannes signalet DOORSRT, hvorved signalet RGH bliver én, hvorved lagerindretningen 402 antager tælleren 401's stilling, og signalet \overline{VGL} bliver nul. Signalerne har da de værdier, som er anført i fig. 22 til venstre for "PRINT 1^o ORIG".

Når kopieringsknappen på kopieringsmaskinen dernæst aktiveres, dannes signalet \overline{PRT} , hvorved signalet RTL bliver én, signalet Q12 nul og signalet Q13 nul, fordi sammenligningskredsens udgangssignal er én. Da lagerindretningen 402 ikke tilbageslides, bliver signalet \overline{NS} ikke nul. Fordi signalet Q12 bliver nul, blokeres kredsen 414, og da oscillatoren startes, fordi udgangssignalet Q13 bliver nul, overføres oscillatorens impulser til den venstre skridtmotor, men ikke til tælleren 401. Den venstre kamaksel fortsætter sin drejning, indtil den når endestillingen, i hvilket øjeblik signalet \overline{EINDST} dannes, hvorved udgangssignalet Q12 igen bliver én, og kredsen 414 åbnes. Oscillatoren arbejder fortsat, og dens impulser overføres nu til skridtmotoren såvel som til tælleren 401.

Så snart tælleren 401 når det tal, der svarer til tallet i lagerindretningen 402, bliver signalet \overline{VGL} nul, hvorved signalet Q13 igen bliver én, og oscillatoren standses. Da lagerindretningen som ovenfor nævnt er stillet på tallet syv, når tælleren også tallet syv, og skridtmotoren drejes til den stilling, hvor næste kopi transporteres til den ottende bakke. Det må bemærkes, at alt dette sker, i tiden før den første kopi har forladt kopieringsmaskinen. Når den første kopi derpå transporteres til den ottende bakke, er det videre forløb identisk med, hvad der er beskrevet i forbindelse med fig. 21, med den forskel at tælleren begynder at tælle fra syv i stedet for fra nul. Når den anden original føres ind i kopieringsmaskinen, forbliver forløbet næsten identisk med, hvad der er beskrevet i forbindelse med fig. 21, dog med den forskel, at skridtmotoren drejes til den stilling, hvor kopien transporteres til den ottende bakke.

Det er her blevet beskrevet ved hjælp af eksempler, hvordan opsortering fungerer i det tilfælde, hvor der er blevet fremstillet syv kopier af det første sæt originaler. Hvis der er blevet fremstillet mere end femten kopier af det første sæt originaler, er virkemåden lidt forskellig, fordi signalet SM ved opsorteringen er blevet én, og kredsen 419's udgangssignal, når nu signalet DOORSRT dannes, bliver nul, hvorved signalet Q10 også bliver nul, og signalet Q11 forbliver én uanset vippekobling 420's indgangssignaler 422c og 422b.

Der foreligger også et specielt tilfælde, når der er fremstillet femten kopier af den første original, sorteringsmetode B er valgt, og den anden original er ført ind i kopieringsmaskinen. Virkemåden af kredsløbet i fig. 19 er i dette tilfælde vist skematisk i fig. 23a. Fordi der er fremstillet femten kopier af den første original, er signalet SM blevet én, og tælleren er blevet tilbageslignet (se fig. 21 ud for den femtende kopi). Når nu kopieringsknappen aktive-

res, bliver signalet Q12 nul, hvorved kredsen 414 blokeres, signalet \overline{NS} bliver nul, således at også signalet \overline{RST} bliver nul, og signalet SM bliver nul. Følgelig aktiveres den venstre skridtmotor igen, og da den venstre kamaksel er stoppet i en udefineret stilling, startes oscillatoren, og den venstre kamaksel drejes, indtil endestillingen nås. På denne måde nås samme tilstand som beskrevet i forbindelse med fig. 21 ud for "PRINT 2° ORIG". Når den første og følgende kopier dernæst afleveres, er forløbet på ingen måde forskelligt fra forløb, som er beskrevet i forbindelse med fig. 21.

Endelig viser fig. 23b og 23c kredsløbets funktionsmåde, når sorteringsmaskinen tilbagesættes, i fig. 23b, når de første syv bakker er blevet brugt og i fig. 23c, når de første enogtyve bakker er blevet brugt.

Det er herunder uvæsentligt, om disse tilstande fremkommer gennem sorteringsmåde A eller sorteringsmåde B. I det tilfælde, hvor de første syv bakker er blevet brugt, har signalerne de i fig. 23b viste værdier. Ved aktivering af tilbagesættingsknappen dannes signalet DOORSRT indledningsvis. Derved bliver kredsen 434's udgangssignal én, medens dette signal DOORSRT ikke influerer på kredsen 419's udgangssignal, fordi signalet SM er nul. Eftersom kredsen 434's udgangssignal bliver én, bringes lagerindretningen 402 til at åbnes, hvorved det i tælleren 401 indstillede tal optages af lagerindretningen 402. Derefter dannes signalet RESET, hvorved vippekoblingen 429's udgangssignal bliver nul, dvs. kredsen 434's udgangssignal forbliver én, og kredsen 435's udgangssignal bliver én, hvorved tælleren 401 tilbagesættes, og lagerindretningen 402 op-tager tællerens stilling. På samme tidspunkt bliver kredsen 433's udgangssignal én, hvorved oscillatoren startes, og dennes impulser overføres til den venstre skridtmotor gennem kredsen 413 og til tælleren 401 gennem kredsene 414 og 415, idet tælleren imidlertid er i en ikke-aktiv tilstand. Den venstre skridtmotor fortsætter med at dreje, indtil den tilhørende kamaksel når sin endestilling. I det øjeblik tilbagesættes vippekoblingen 429, hvorved signalet \overline{RST} igen bliver én, hvilket bevirker, at kredsene 434's, 435's og 433's udgangssignaler igen bliver nul, og at oscillatoren stopper. Ved den samtidige tilbagesætting af tælleren og lagerindretningen bliver også sammenligningskredsens udgangssignal igen nul.

Når der er blevet brugt enogtyve bakker som vist i fig. 23c, er virkemåden i princippet den samme, kun med den forskel, at vippekredsen 429's udgangssignal ved sit skift til nul tilbagesætter vippekoblingen 416 og derved bevirker at signalet SM bliver nul.

Så snart signalet \overline{RESET} er blevet dannet, dvs. før oscillatoren startes, aktiveres den venstre skridtmotor igen. Af ovenstående fremgår det, at der altid opstår den tilstand, som i fig. 20 er fremstillet som startstilling.

I tilfældet med enogtyve bakker dannes signalet DOORSRT indledningsvis,

som før nævnt. Fordi signalet SM i det øjeblik er én og den højre skridtmotor derfor aktiveres, bliver kredsen 419's udgangssignal og følgelig også vippekoblingen 416's udgangssignal nul. Når signalet RESET derefter dannes, bliver vippekoblingen 416's udgangssignal igen én. I det øjeblik kan vippekoblingen 420 tilbageslides igen, dvs. signalet SM kan blive nul.

Opfindelsen er ikke begrænset til det her beskrevne og viste udførelseseksempel, men man kan foretage adskillige ændringer uden at afvige fra opfindelsens idé. Modtagebakkerne kan således konstrueres på en anden måde, lige som vendemekanismen 260. Yderligere er det muligt at sammenkoble flere sorteringsmaskiner, f.eks. ved også at montere den nederste modtagebakke i den højre sorteringskasse bevægeligt, og ved at anbringe en transportmekanisme herunder, hvilken mekanisme atter er tilsluttet en påfølgende sorteringsmaskine af samme slags. Det er endvidere ikke nødvendigt, at modtagebakkerne er monteret vandret. Nærmere bestemt kan man anvende modtagebakker, der f.eks. er monteret under en vinkel i forhold til vandret, hvorhos skrabeorganerne og arkenes transportmekanisme er anbragt på og nær de øvre ender. Også andre arrangementer inden for opfindelsens sigte er mulige.

Endvidere er det muligt at ændre signalgeneratorerne, f.eks. generatoren af signalet EINDST. I en anden udførelsesform for denne generator findes der en reflekterende eller hvid overflade på hver kamaksel i stedet for den nævnte udskæring, og der findes en lyskilde og en fototransistor over for kamakslen, hvorved lyset fra lyskilden, hver gang kamakslen når sin endestilling, reflekteres til fototransistoren, der bliver ledende. Dette signal kan f.eks. ved hjælp af en Schmitt-trigger omformes til signalet EINDST.

Videre kan det bemærkes, at signalet SM som indgangssignal til kredsen 361 i fig. 15 ikke er nødvendigt, fordi der altid kun er én kamaksel, som kan drejes, så at dette signal, hvis der dannes et signal EINDST, skal dannes ved hjælp af den i det øjeblik arbejdende kamaksel.

I en anden ændret udførelsesform kan signalerne DOORSRT og RESET dannes ved hjælp af to separate koblere, og ikke ved hjælp af én kobler som beskrevet i forbindelse med fig. 14.

Derudover er det muligt at forbinde sorteringsmaskinens start/stop-knap med et kredsløb, så at der dannes et signal RESET, hver gang maskinen startes. Dette kan være den eneste måde at tilbageslides maskinen.

Endelig er det også muligt at montere endnu en ydre kobler. Ved hver aktivering af denne kobler kan sorteringsmaskinen forskydes en bakke, dvs. den aktiverede skridtmotor drejer et skridt. Et sådant kredsløb kan være identisk med det elementerne 321, 323 og 325 omfattende kredsløb i fig. 13, idet fotomodstanden 291 er udskiftet med en kobler. Udgangssignalet fra kredsen 325 kan betegnes signalet STAP, der kan anvendes som et fjerde indgangssignal til kredsen 413 i fig. 19.

P A T E N T K R A V

1. Maskine til sorteret arkopsamling, omfattende mindst én række på hinanden følgende opsamlingsbakker (215) anbragt i en ramme, transportorganer til enkeltvis fremføring af til sortering foreliggende ark langs en arkbevægelsesbane, der passerer forbi indgangsåbninger for opsamlingsbakkerne, til hvilke opsamlingsbakker der er knyttet ledeorganer (223), som ved hjælp af en indstillingsmekanisme (251) selektivt kan bringes til at indtage enten en første stilling, i hvilken et ledeorgan rager frem i arkbevægelsesbanen, eller en anden stilling, i hvilken ledeorganet befinder sig uden for arkbevægelsesbanen, hvorhos der findes organer til fremføring af ark, som tilhører samme arkgruppe, til bevægelsesbanen med en tidsafstand mellem på hinanden følgende ark, svarende til et forudbestemt, i hovedsagen konstant første tidsinterval og til fremføring af på hinanden følgende ark, der tilhører forskellige arkgrupper og udgør henholdsvis sidste og første ark i sådanne grupper, til arkbevægelsesbanen med en tidsafstand, der overskrider et andet tidsinterval, som er længere end det første tidsinterval, k e n d e t e g n e t ved kobleorganer (182, 183) til selektiv styring af indstillingsmekanismen (251) i enten en første sorteringstilstand, i hvilken alle ark hørende til samme arkgruppe opsamles i samme opsamlingsbakke (215), medens forskellige arkgrupper opsamles i hver sin opsamlingsbakke, eller en anden sorteringstilstand, i hvilken på hinanden følgende ark hørende til samme arkgruppe opsamles i på hinanden følgende bakker (215), begyndende med en første bakke, og ved organer (325, 326, 376), der ved detektering af nævnte andet tidsinterval i den første sorteringstilstand igangsætter et skift til den næstfølgende bakke.

2. Maskine ifølge krav 1, k e n d e t e g n e t ved et yderligere kobleorgan (184) til selektiv aktivering af en sorteringstilstand, i hvilken den næstfølgende ubrugte bakke benyttes til en ny sorteringsoperation.

Fremdragne publikationer:

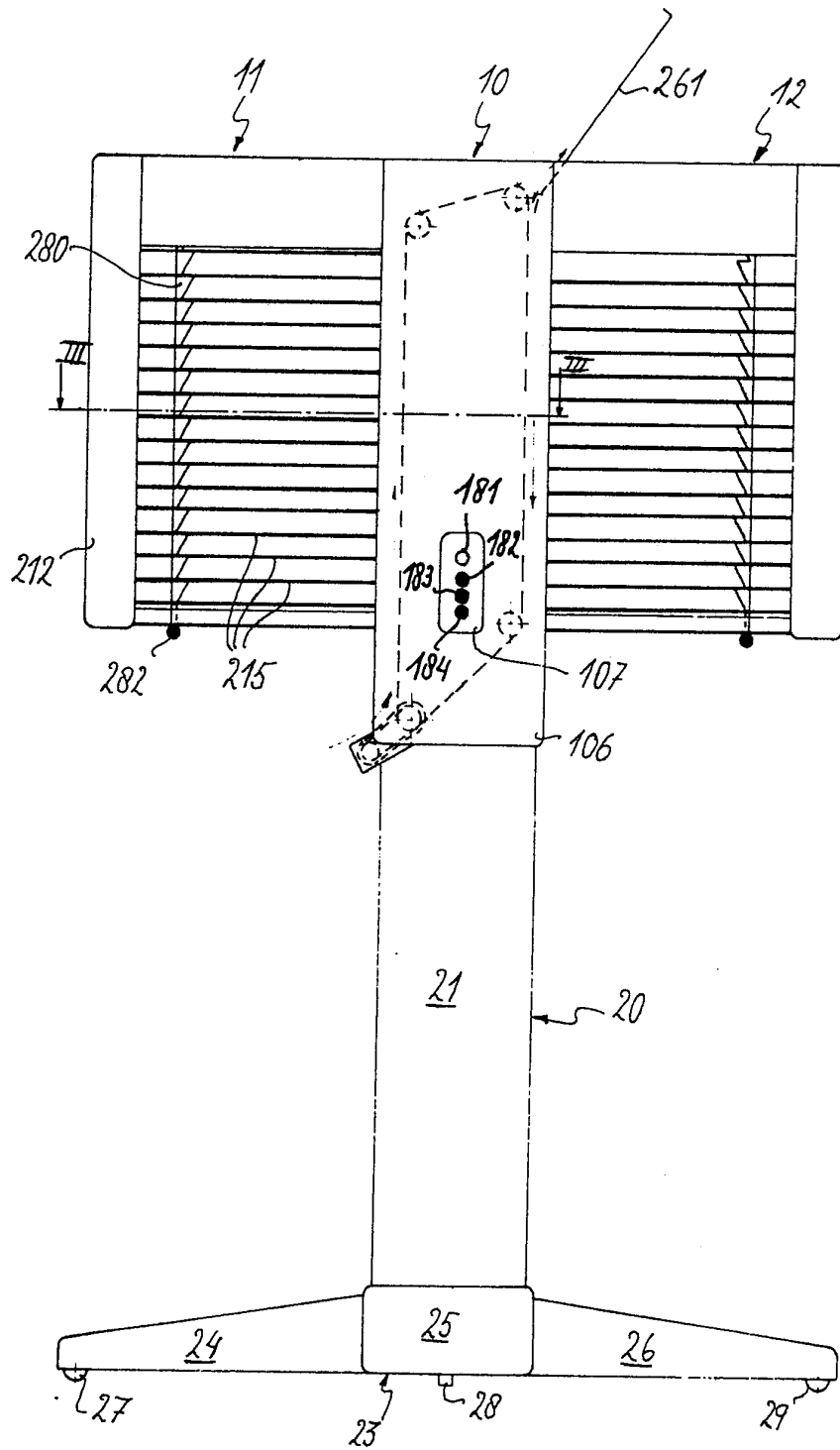


Fig.1

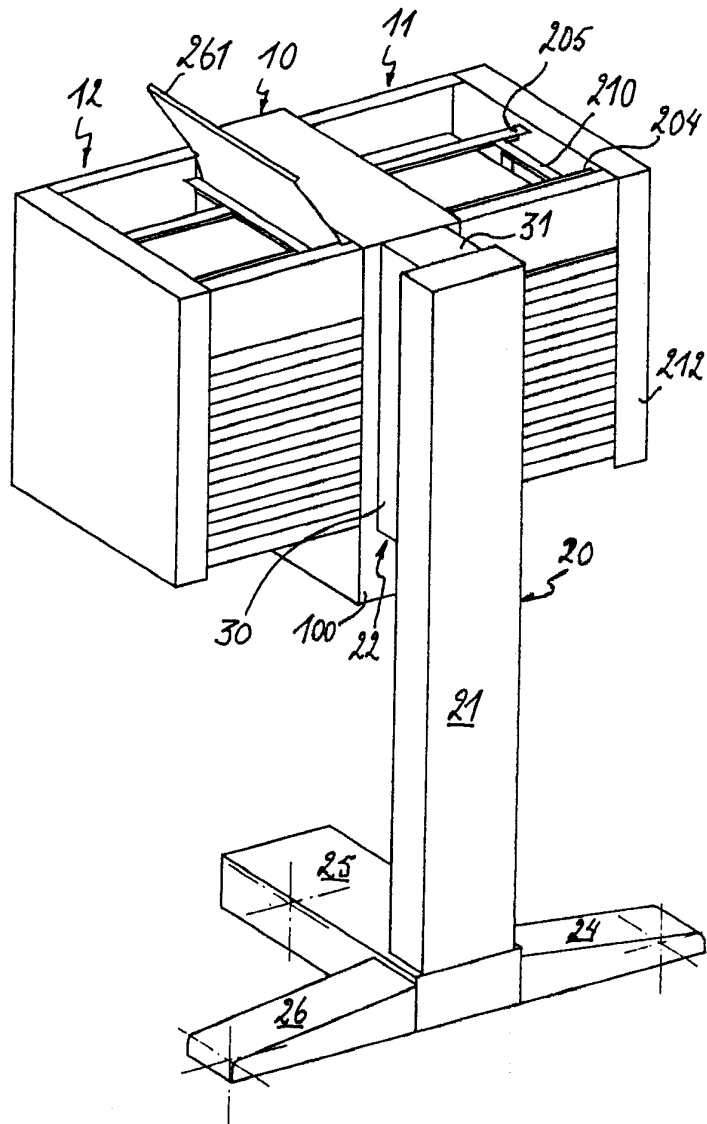


Fig.2

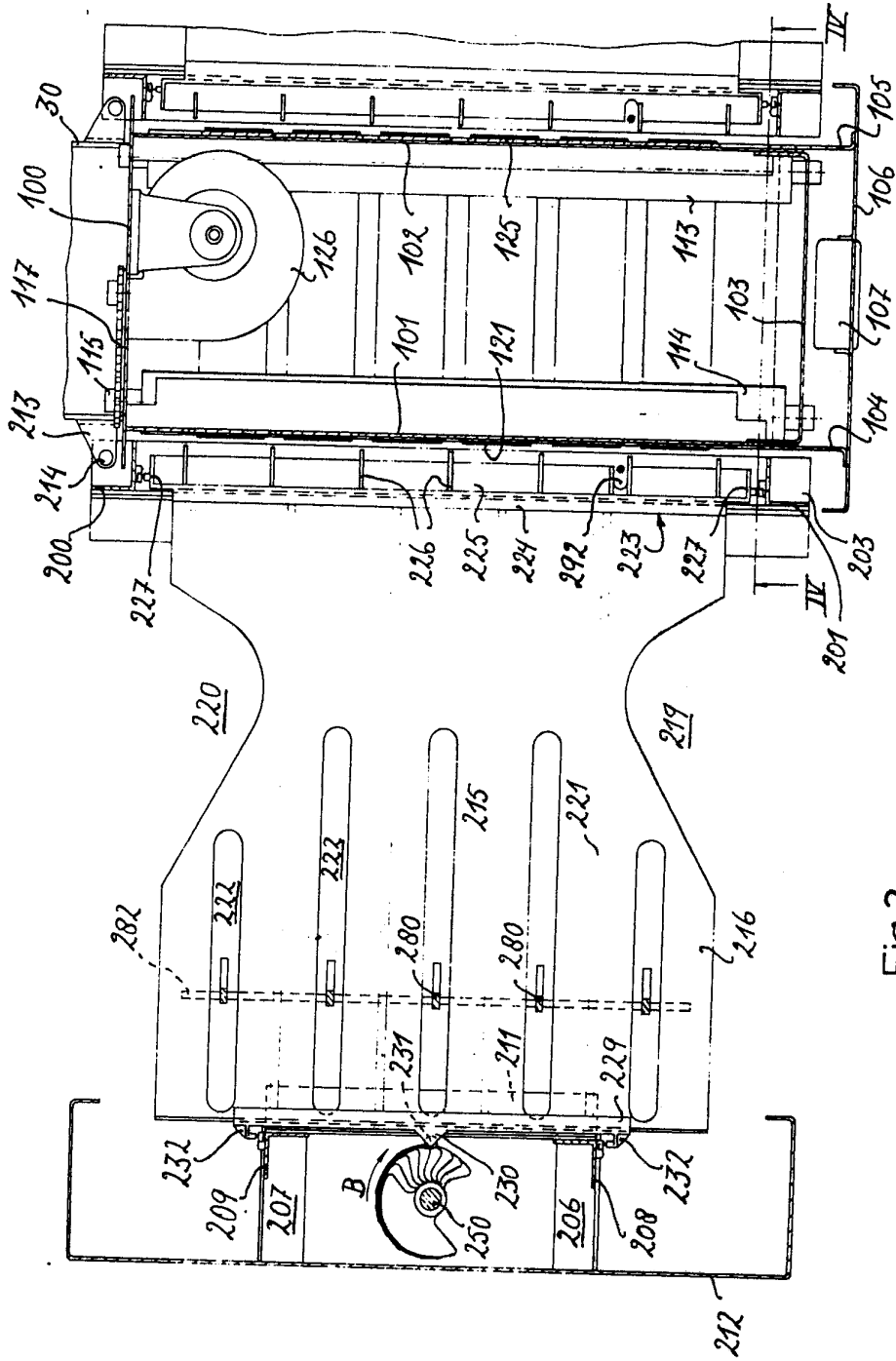


Fig. 3

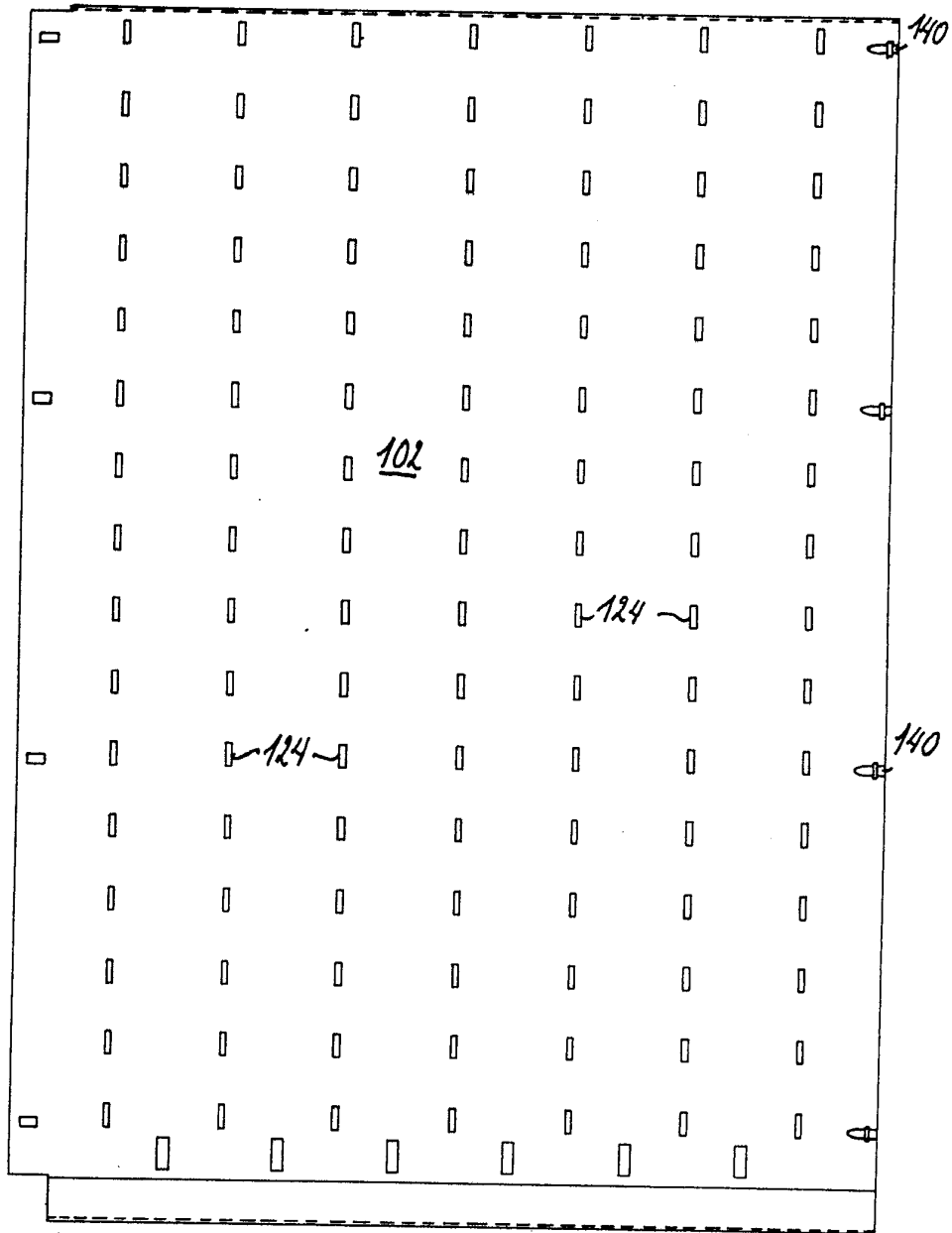


Fig.5

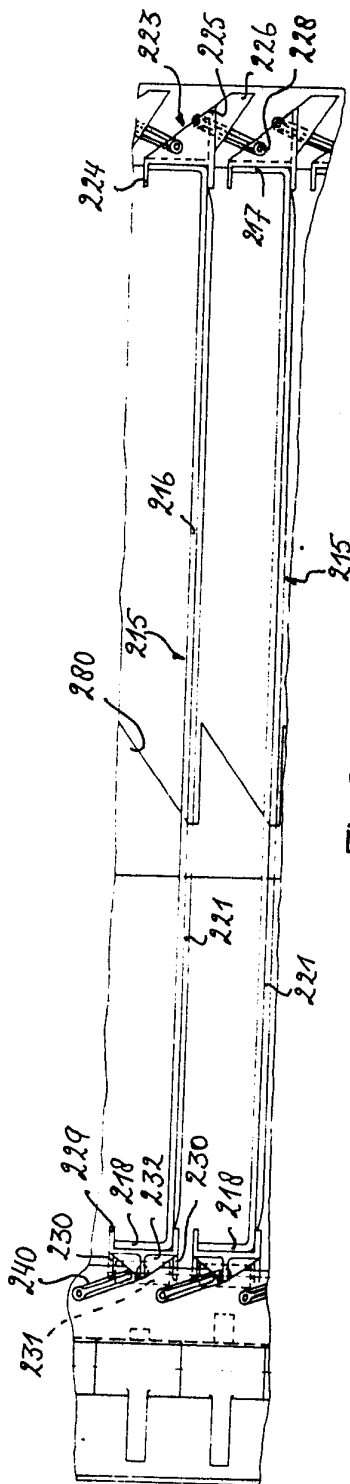


Fig. 6

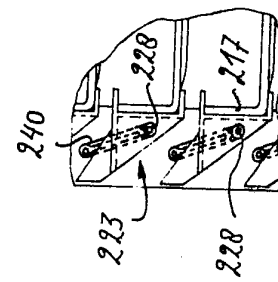


Fig. 10

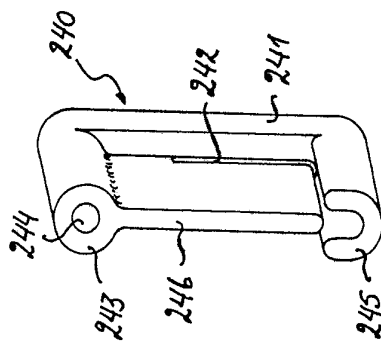


Fig. 9

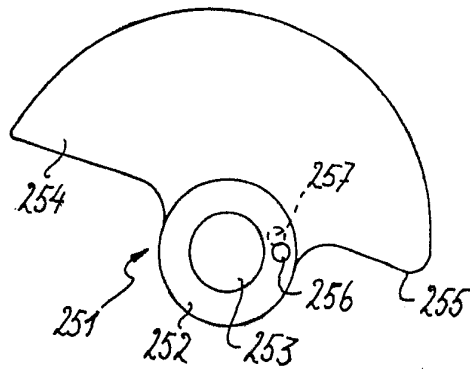


Fig.7



Fig.8

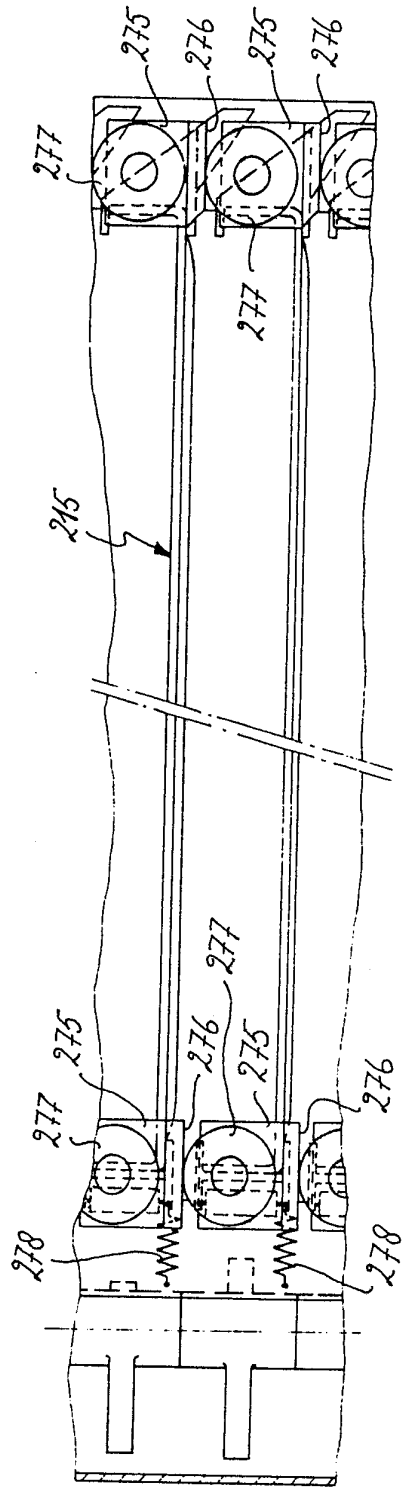


Fig11

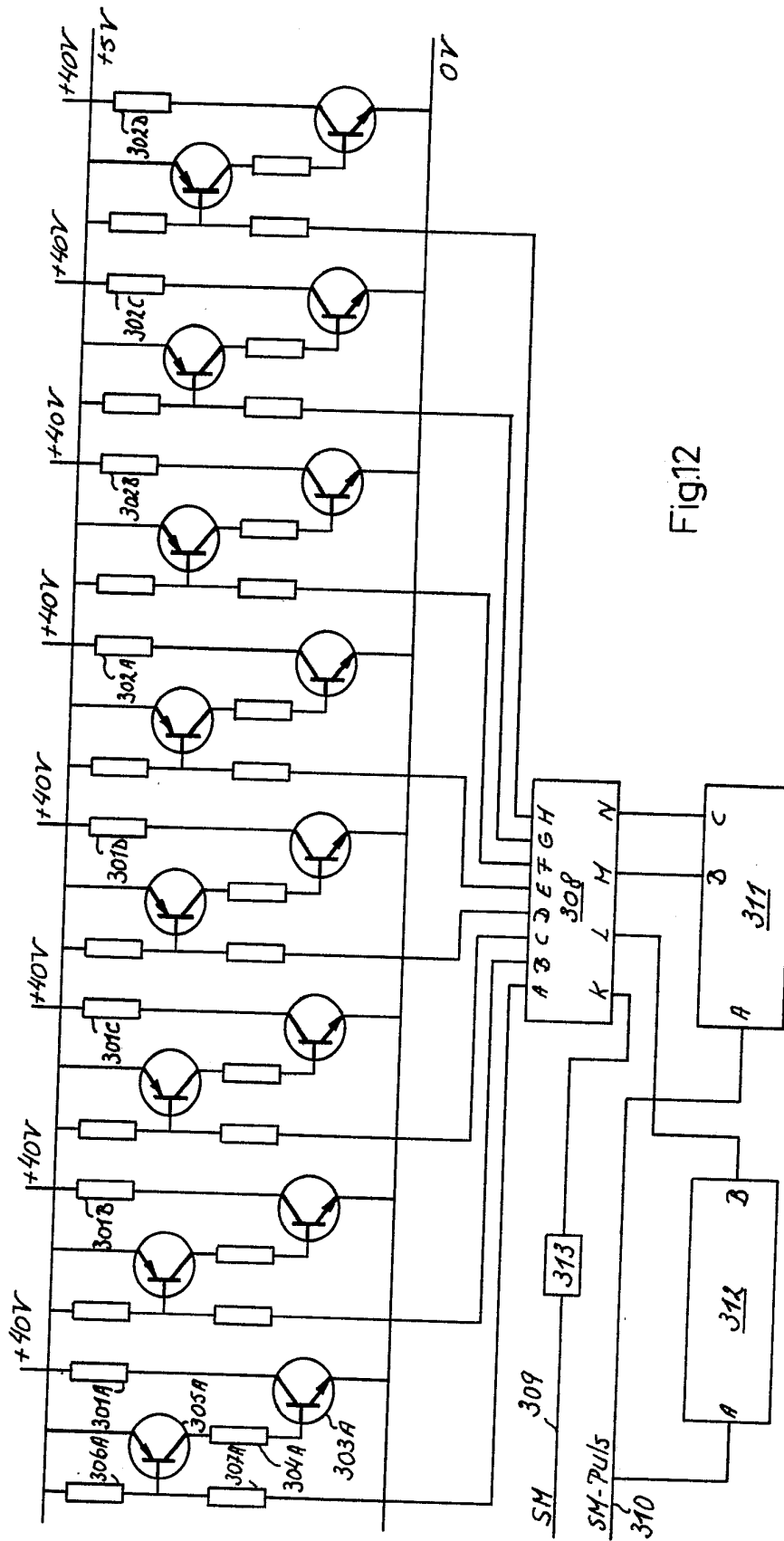


Fig.12

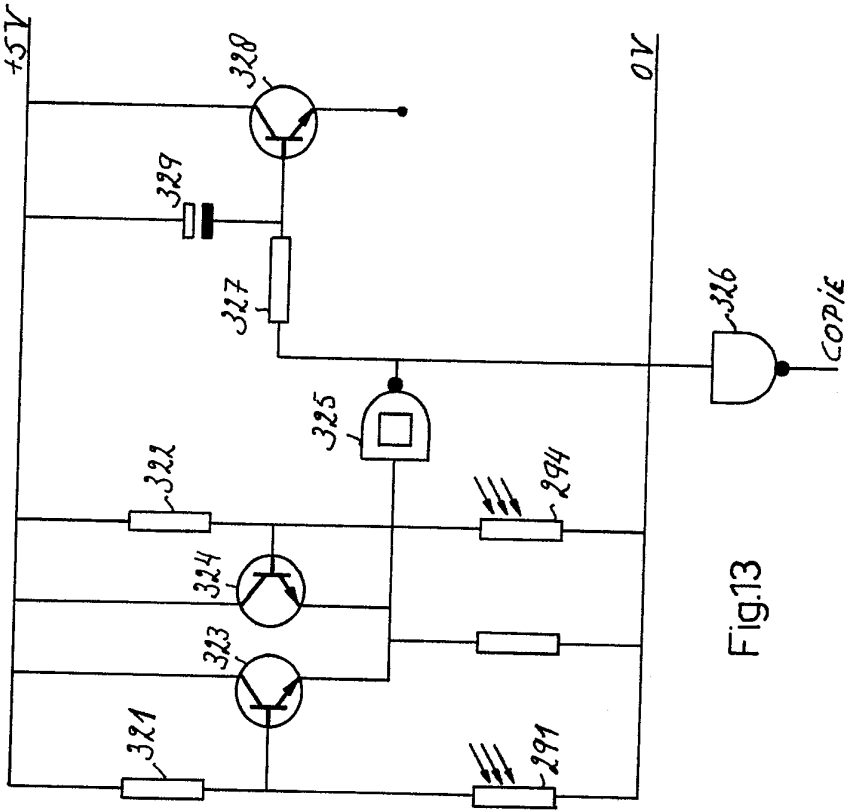


Fig.13

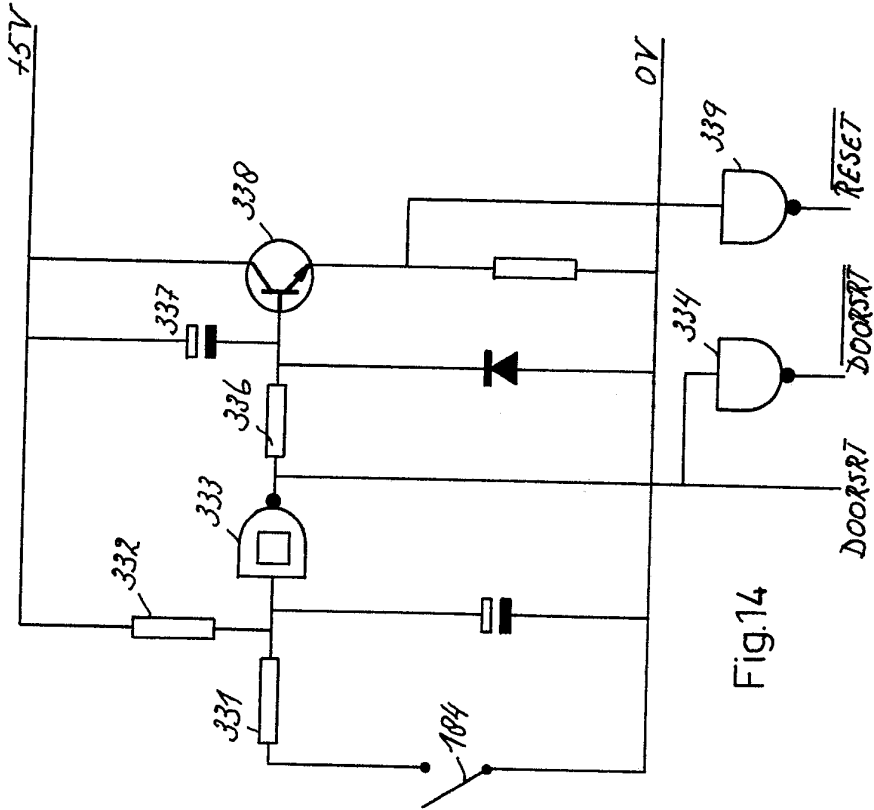


Fig.14

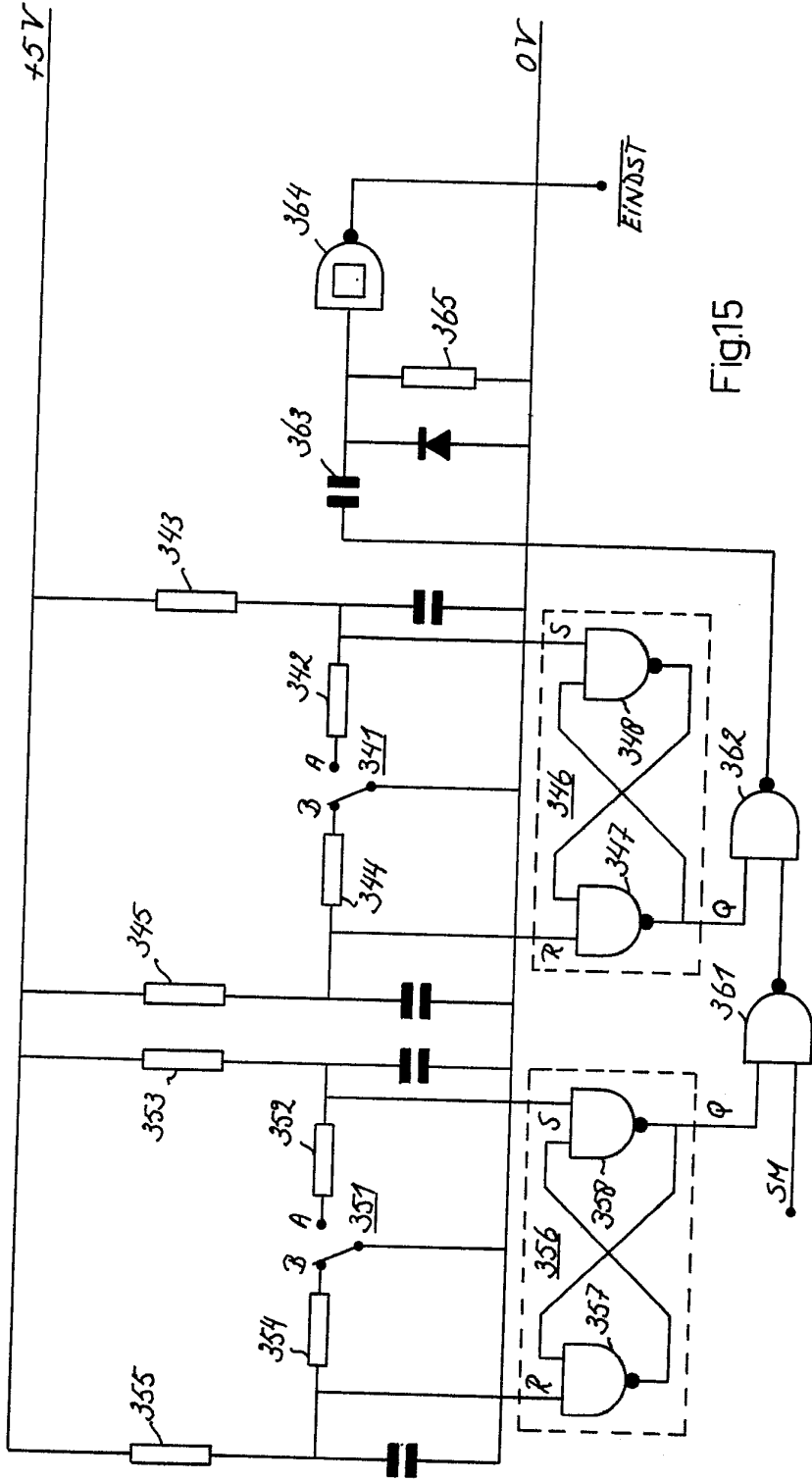


Fig.15

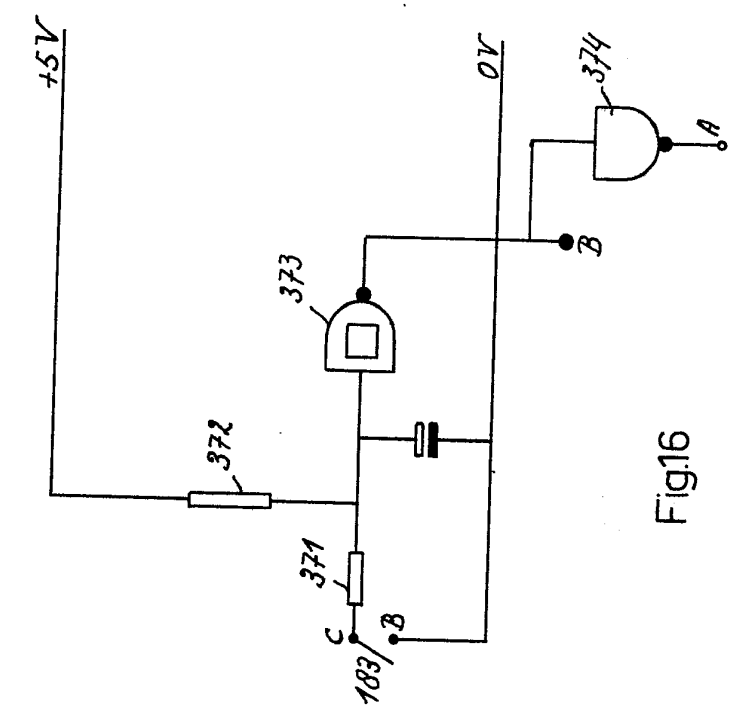


Fig.16

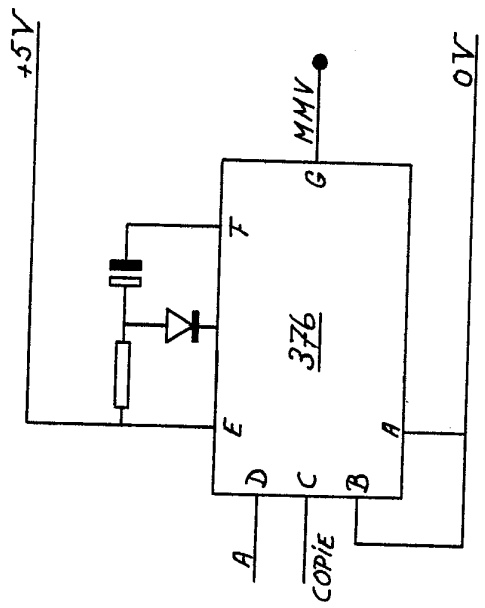


Fig.17

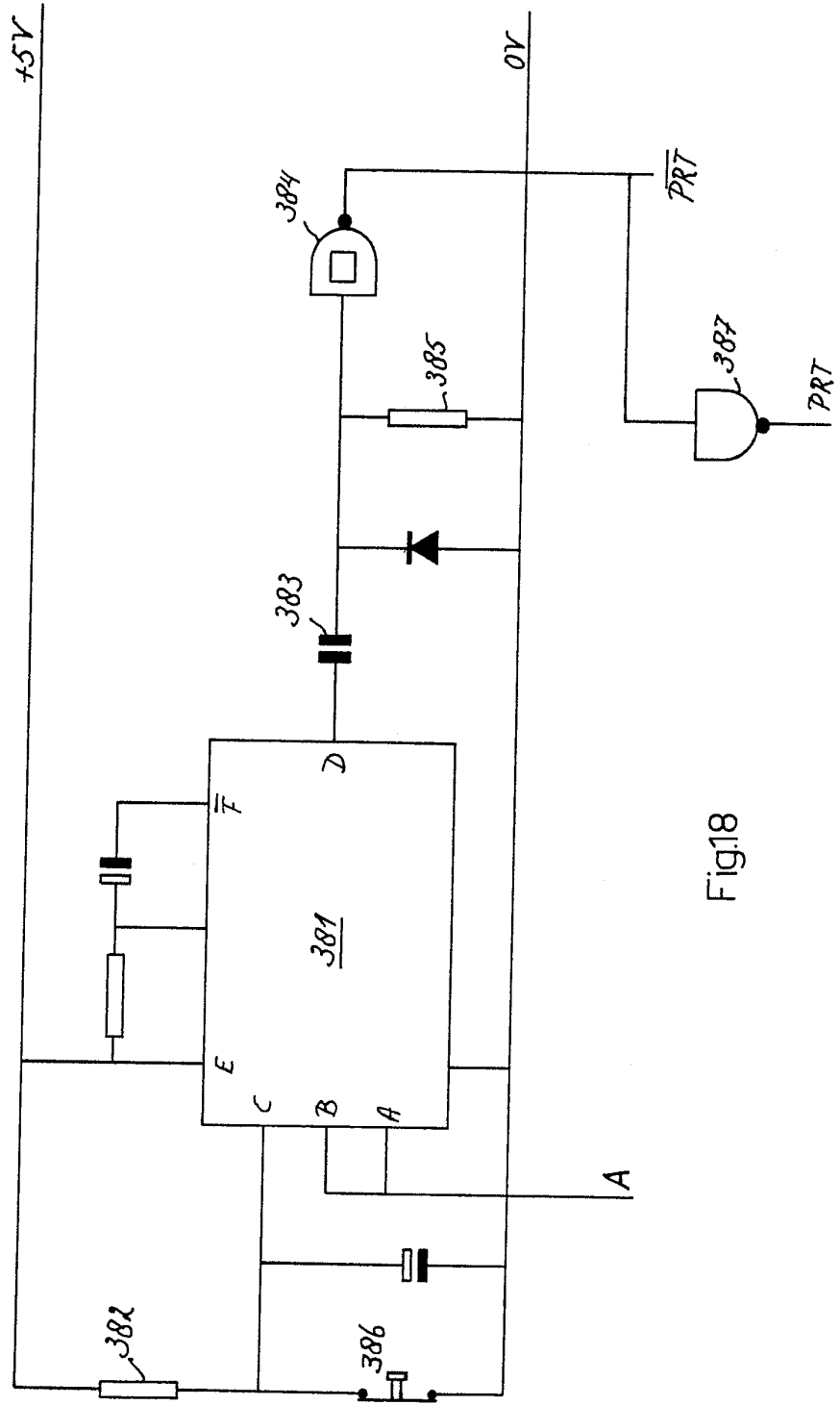


Fig18

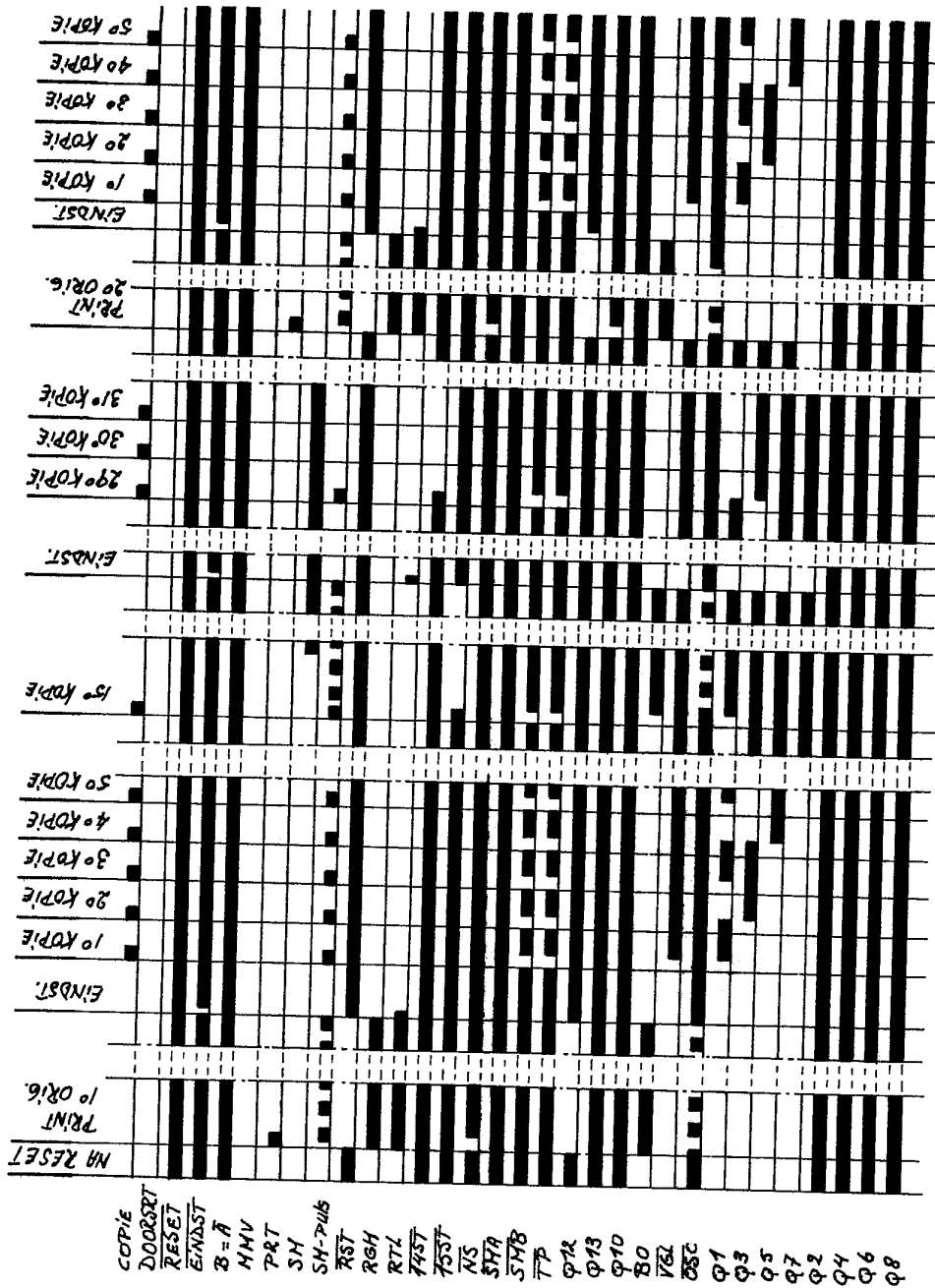


Fig.21

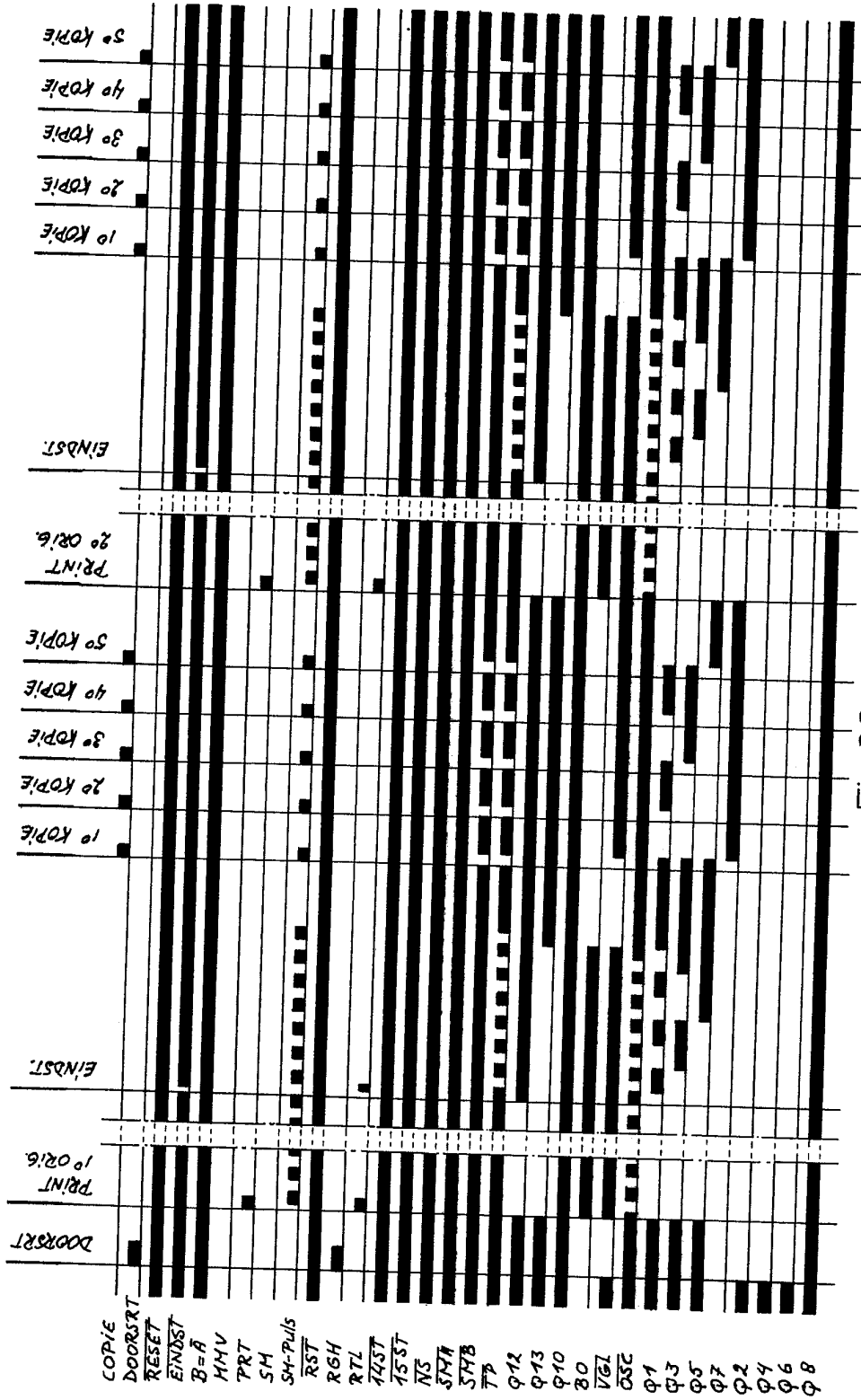


Fig.22

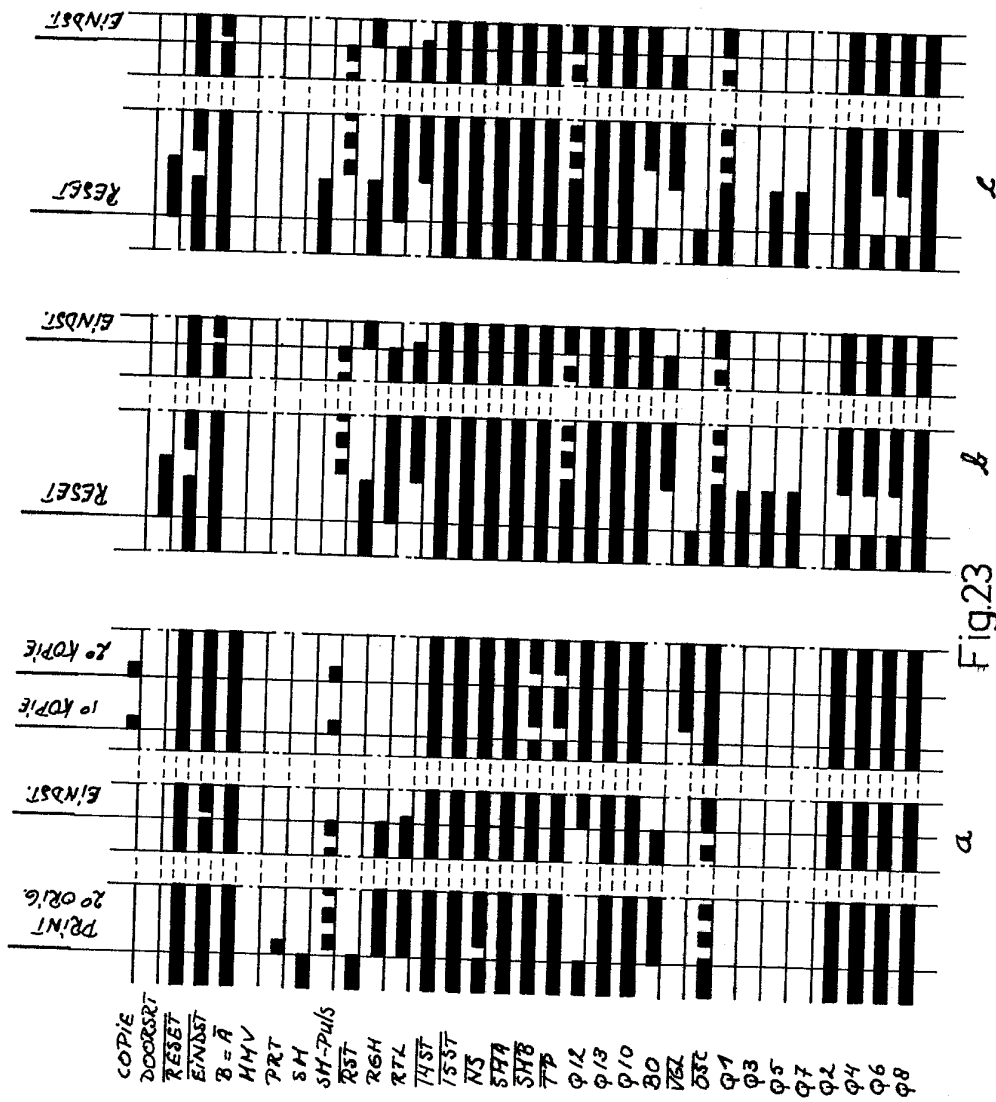


Fig.23