



(12)实用新型专利

(10)授权公告号 CN 208447439 U

(45)授权公告日 2019.02.01

(21)申请号 201721893659.X

(22)申请日 2017.12.29

(73)专利权人 山东三方化工集团有限公司
地址 276600 山东省临沂市莒南县经济开发
区淮海路西段

(72)发明人 张海涛 张磊 许文彬 杨德涛
王一路

(74)专利代理机构 青岛发思特专利商标代理有
限公司 37212
代理人 李文培 巩同海

(51)Int.Cl.
A47L 7/00(2006.01)
A47L 9/00(2006.01)
A47L 9/04(2006.01)
A47L 9/10(2006.01)

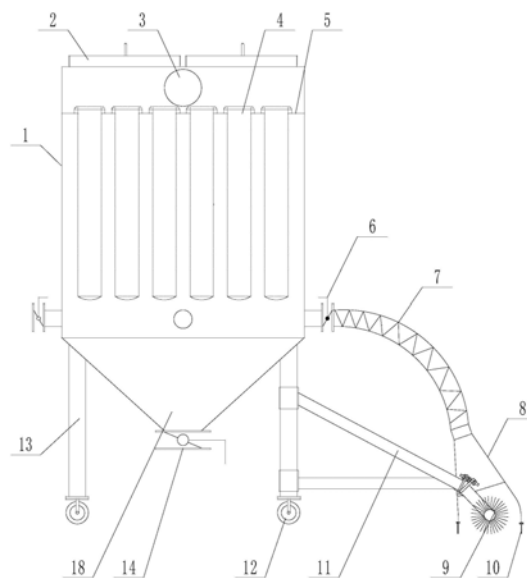
权利要求书1页 说明书2页 附图3页

(54)实用新型名称

复合肥仓库专用移动式扫地吸尘器

(57)摘要

本实用新型公开了一种复合肥仓库专用移动式扫地吸尘器,其属于复合肥生产领域。它主要包括机架,所述机架上设有除尘器,除尘器上方设有引风机,除尘器下方通过管道与扫地吸尘装置连接,所述扫地吸尘装置包括支撑座,支撑座上设有吸尘罩,吸尘罩与管道连接,吸尘罩内设有毛刷辊,毛刷辊两端分别与支撑座连接;所述除尘器包括壳体,壳体上设有引风孔,壳体内引风孔的下方设有安装板,安装板上密布有收尘孔,收尘孔内设有收尘布袋。本实用新型结构简单,成本较低,通过扫地吸尘装置吸收复合肥粉尘,再通过除尘器布袋除尘,实现了复合肥粉尘的回收再利用,同时避免污染环境。本实用新型主要用于复合肥仓库粉尘回收。



1. 一种复合肥仓库专用移动式扫地吸尘器,包括机架(13),其特征在于:所述机架(13)上设有除尘器(1),除尘器(1)上方设有引风机(15),除尘器(1)下方通过管道(7)与扫地吸尘装置连接,所述扫地吸尘装置包括支撑座(11),支撑座(11)上设有吸尘罩(8),吸尘罩(8)与管道(7)连接,吸尘罩(8)内设有毛刷辊(9),毛刷辊(9)两端分别与支撑座(11)连接。

2. 根据权利要求1所述的复合肥仓库专用移动式扫地吸尘器,其特征在于:所述除尘器(1)包括壳体,壳体上设有引风孔(3),壳体内引风孔(3)的下方设有安装板(5),安装板(5)上密布有收尘孔(16),收尘孔(16)内设有收尘布袋(4)。

3. 根据权利要求1或2所述的复合肥仓库专用移动式扫地吸尘器,其特征在于:所述机架(13)底部设有万向轮(12),毛刷辊(9)两侧分别设有移动轮(17),所述移动轮(17)为橡胶轮。

4. 根据权利要求3所述的复合肥仓库专用移动式扫地吸尘器,其特征在于:所述除尘器(1)底部设有放料口(18),放料口(18)处设有蝶阀A(14)。

5. 根据权利要求1所述的复合肥仓库专用移动式扫地吸尘器,其特征在于:所述除尘器(1)下方通过蝶阀B(6)与管道(7)连接。

6. 根据权利要求1所述的复合肥仓库专用移动式扫地吸尘器,其特征在于:所述管道(7)为钢丝软管。

复合肥仓库专用移动式扫地吸尘器

技术领域

[0001] 本实用新型属于复合肥生产领域,具体地说,尤其涉及一种复合肥仓库专用移动式扫地吸尘器。

背景技术

[0002] 目前,在复合肥生产领域,复合肥原料及成品通常存在大量积存的现象。复合肥在生产过程中容易产生大量的粉尘,而原料或者成品垛顶的粉尘只能用笤帚等工具清扫,地面的粉尘需用工具清扫或用潮湿的拖把清理。用工具清扫容易产生扬尘造成再次污染环境,且复合肥仓库占地面积大,导致工人劳动强度大。用潮湿拖把清理会增加空气湿度,复合肥原料及成品本就容易吸潮,空气湿度增大,更不利于原料及成品的存放。

发明内容

[0003] 本实用新型的目的在于克服上述缺陷,提供一种复合肥仓库专用移动式扫地吸尘器,其结构简单,成本较低,通过扫地吸尘装置吸收复合肥粉尘,再通过除尘器布袋除尘,实现了复合肥粉尘的回收再利用,同时避免污染环境。

[0004] 所述的复合肥仓库专用移动式扫地吸尘器,包括机架,所述机架上设有除尘器,除尘器上方设有引风机,除尘器下方通过管道与扫地吸尘装置连接,所述扫地吸尘装置包括支撑座,支撑座上设有吸尘罩,吸尘罩与管道连接,吸尘罩内设有毛刷辊,毛刷辊两端分别与支撑座连接。

[0005] 进一步地,所述除尘器包括壳体,壳体上设有引风孔,壳体内引风孔的下方设有安装板,安装板上密布有收尘孔,收尘孔内设有收尘布袋。

[0006] 进一步地,所述机架底部设有万向轮,毛刷辊两侧分别设有移动轮,所述移动轮为橡胶轮。

[0007] 进一步地,所述除尘器底部设有放料口,放料口处设有蝶阀A。

[0008] 进一步地,所述除尘器下方通过蝶阀B与管道连接。

[0009] 进一步地,所述管道为钢丝软管。

[0010] 与现有技术相比,本实用新型的有益效果是:

[0011] 1、本实用新型结构简单,通过增设扫地吸尘装置,利用毛刷辊及引风机将地面的粉尘吸入除尘器中,经收尘布袋除尘后,达标的废气经引风机排放;除尘后的粉尘再次用于复合肥的生产,实现了废物再利用,并净化了工作环境;

[0012] 2、毛刷辊采用尼龙毛刷辊,尼龙毛刷辊使地面粉尘在吸尘罩内充分扬起,提高了扫地吸尘装置的吸尘效果,避免粉尘残留,造成二次污染;

[0013] 3、本实用新型制造成本低,适用于粉尘量大的大型复合肥仓库,粉尘回收效果好,大大节省了原料,降低了生产成本。

附图说明

[0014] 图1为本实用新型的结构示意图；

[0015] 图2为除尘器的结构示意图；

[0016] 图3为安装板的结构示意图；

[0017] 图4为扫地吸尘装置的俯视图。

[0018] 图中,1、除尘器;2、压盖;3、引风孔;4、收尘布袋;5、安装板;6、蝶阀B;7、管道;8、吸尘罩;9、毛刷辊;10、橡胶皮;11、支撑座;12、万向轮;13、机架;14、蝶阀A;15、引风机;16、收尘孔;17、移动轮;18、放料口。

具体实施方式

[0019] 下面结合附图对本实用新型作进一步说明：

[0020] 如图1和图2所示,复合肥仓库专用移动式扫地吸尘器,包括机架13,机架13上设有除尘器1,除尘器1上方设有引风机15,除尘器1下方通过管道7与扫地吸尘装置连接,所述除尘器1包括壳体,壳体顶部设有压盖2,壳体上设有引风孔3,引风机15与引风孔3连接;如图1和图4所示,所述扫地吸尘装置包括支撑座11,支撑座11上设有吸尘罩8,吸尘罩8底部设有橡胶皮10,橡胶皮10起到密封作用,以保障吸尘效果,吸尘罩8上部与管道7连接,吸尘罩8内设有毛刷辊9,毛刷辊9两端分别通过轴承及轴承座与支撑座11连接;机架13底部设有万向轮12,毛刷辊9两侧分别设有移动轮17,所述移动轮17为橡胶轮。

[0021] 如图3所示,壳体内引风孔3的下方设有安装板5,安装板5上密布有收尘孔16,收尘孔16内设有收尘布袋4,收尘布袋4内设有支撑杆,避免工作时收尘布袋4打结。

[0022] 本实用新型在制作时,支撑座11通过活动套管与机架13连接,并根据具体情况调节高度,除尘器1采用铁皮制作;支撑座11采用两个方管制作,两方管底部通过合页连接,两方管上方通过调节螺栓连接,通过调节螺栓调整扫地吸尘装置的角度;安装时,除尘器1底部设有放料口18,放料口18处设有蝶阀A14;所述除尘器1下方通过蝶阀B6与管道7连接;管道7为钢丝软管。

[0023] 本实用新型在使用时,启动引风孔3,由于复合肥仓库面积较大,电源线长度有限,可分区域除尘。除尘时,人工推动机架13前进,毛刷辊9在摩擦力的作用下转动,毛刷辊9转动过程中,将地面粉尘在吸尘罩8内扬起,并在引风孔3的作用下,地面粉尘被吸入除尘器1中,其中物料粉尘经收尘布袋4过滤后,附着在收尘布袋4外侧,过滤后的达标废气经引风机15排放,除尘完毕后,关闭引风孔3,轻敲除尘器1,附着在收尘布袋4上的物料粉尘将落入除尘器1底部,经放料口18排出回收再利用。

[0024] 本实用新型除尘器1采用铁皮制作,重量较轻,人工推动方便,省时省力。

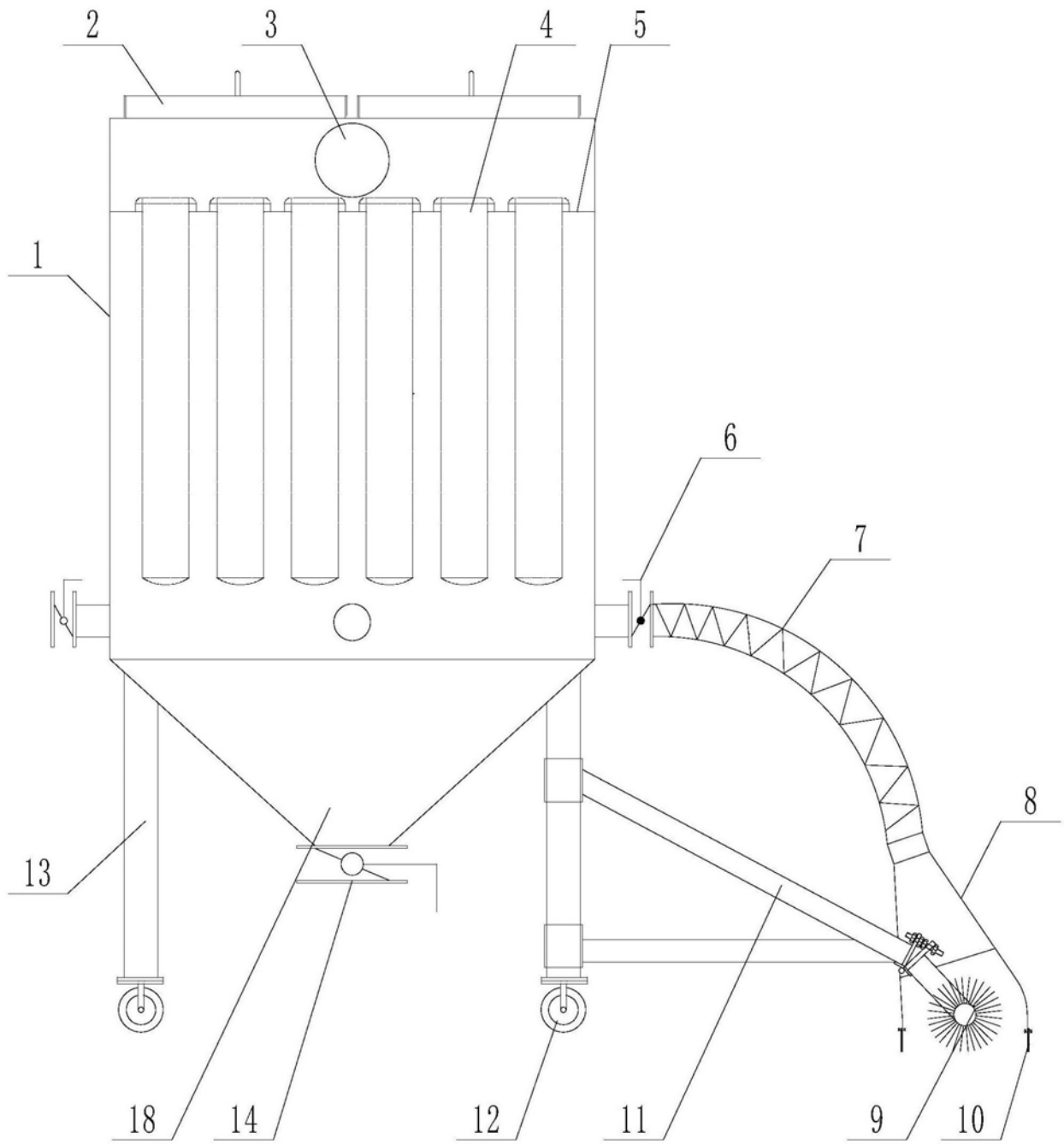


图1

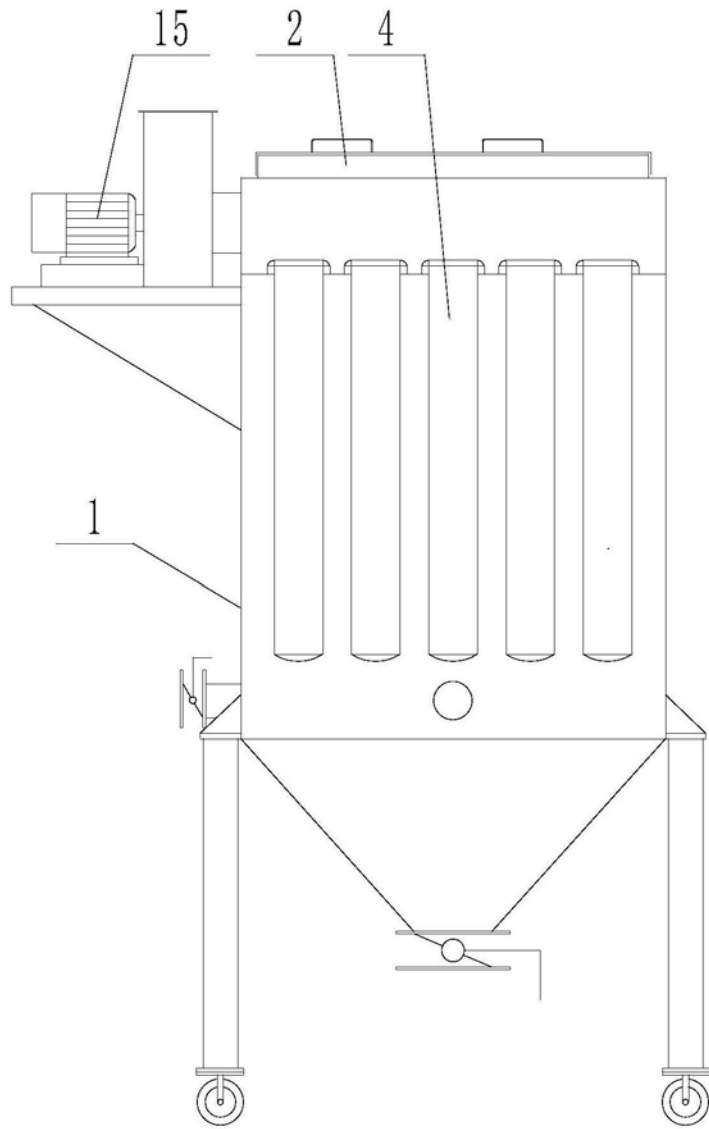


图2

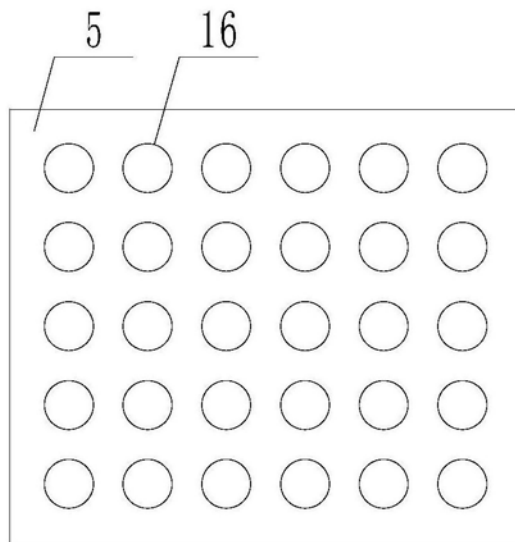


图3

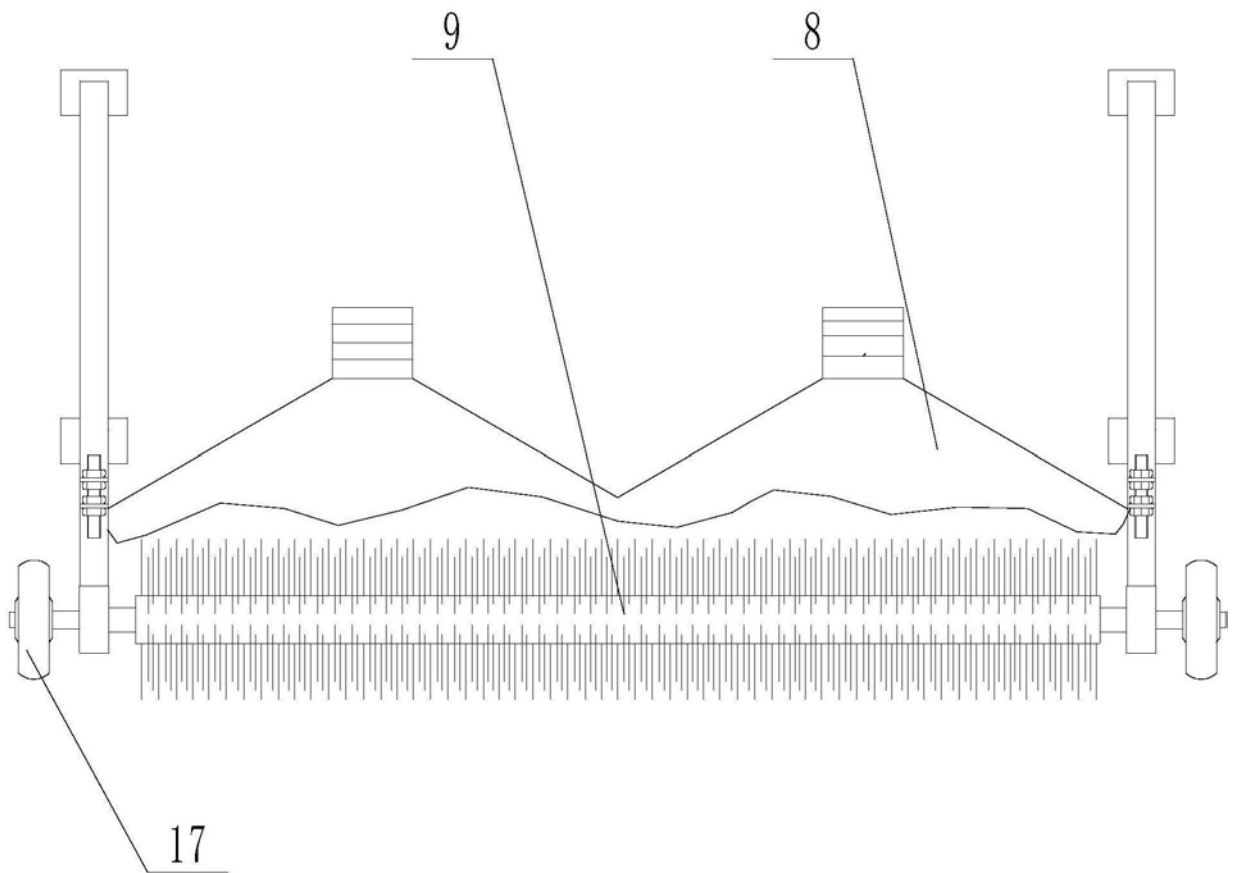


图4