

(19) DANMARK



(12) FREMLÆGGELSESSKRIFT

(11) 166121 B

Patentdirektoratet
TAASTRUP

(21) Patentansøgning nr.: 6111/87

(51) Int.Cl.5

A 47 B 65/00

(22) Indleveringsdag: 20 nov 1987

(41) Alm. tilgængelig: 22 maj 1988

(44) Fremlagt: 15 mar 1993

(86) International ansøgning nr.: -

(30) Prioritet: 21 nov 1986 NO 864676

(71) Ansøger: Henrik *Stangebye-Hansen; Hegermannsgatan 5 b; 0478 Oslo, NO

(72) Opfinder: SAMME

(74) Fuldmægtig: Internationalt Patent-Bureau

(54) Indretning til sidestøtte af stående genstande i reoler

(56) Fremdragne publikationer

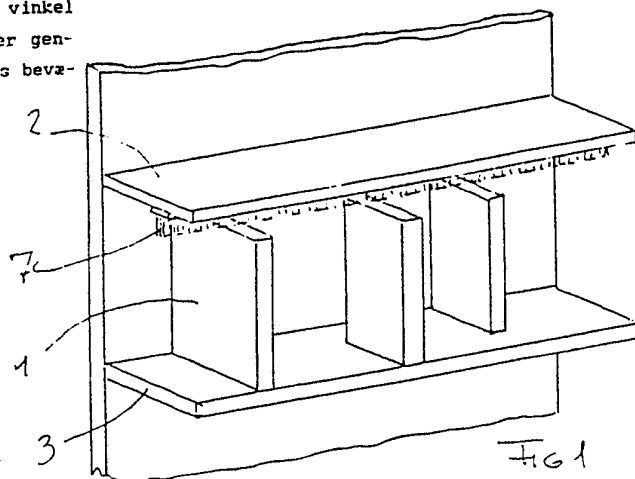
SE freml.skrift nr. 341569
US pat. nr. 3593845, 2956687

(57) Sammendrag:

6111-87

Støtteindretning for stående genstande i reol-hylder, hvor i det mindste én børsteholder (4, 5, 6) er fast anbragt langs en hylde (2, 3) hele bredde mellem hyldens forkant og bagkant og i det mindste i hylde- rummets overside, og at børsteholderens (4, 5, 6) rela- tivt stive børste (7) er rettet mod hylde rummet, såle- des at dele af den stive børste (7) presses bagover el- ler til siden af genstandens øvre, henholdsvis nedre kant, når sådanne sættes ind i hylde rummet i ret vinkel mod reolen, således at børsten (7) derved holder gen- standene (1) vertikalt ved at forhindre sidevæts bevæ- gelse.

6111-87



DK 166121 B

Opfindelsen angår en støtteindretning til at holde plane genstande stående ifølge patentkravets indledning.

Ved placering af stående genstande i reoler har genstandene en tendens til at falde til side, dersom de ikke støtter op ad andre genstande, som tilfældet eksempelvis vil være, når én af genstandene trækkes ud, eller når genstandene kun står på hylden og ikke er yderligere afstøttet. Dette gælder især for bøger, ringbind, æsker med compact disks, grammofonplader, hæfter og lignende. Der findes flere indretninger til undgåelse af de problemer, som er forbundet med placering af slige genstande i reoler, bl.a. fra hyldens bagvæg fremover ragende, fjedrende tunger, som støtter genstanden sideværts ved, at nogle tunger trykkes ind af genstanden, og de resterende tunger, som ligger nær genstanden, vil støtte denne. Sådanne tunger har imidlertid en vis bredde, som gør, at genstanden vil kunne falde til siden i en vis udstrækning, før den ligger an mod tungen, og da tungerne er anbragt i hyldens bagvæg, vil genstanden let falde til siden, afhængig af tungens placering i forhold til genstandens højde og dennes vægt.

Andre indretninger har fremad åbne kassetter til placering af genstande, hvilket for det første begrænser hyldens optagemulighed og fleksibilitet og alligevel tillader, at genstandene kan vælte relativt meget inde i hver kassette.

Med støtteindretningen til at holde plane genstande ifølge opfindelsen hindres på en enkel måde, at genstandene vælter.

Med indretningen ifølge opfindelsen sigtes navnlig mod genstande, hvis egenvægt er så stor, at deres friktion mod underlaget i det væsentlige hindrer sideværts forskydning.

Med indretningen ifølge opfindelsen sikres, at ringbind, hæfter, compact discs osv. fastholdes mod

sideværts væltning i den stilling, hvori de er indsat i reolen, også når nabogenstanden tages ud. Dette opnås ved de i patentkravets kendetegnende del anførte træk.

En børstelige med parallelle, relativt stive
5 børster kan ifølge opfindelsen anbringes med børsterne ragende nedad i et hyldeums øvre del, således at børsterne skubbes ud af deres parallelle stilling af ringbindets bind eller af compact disc'ens æske, etc. Børsterne vil med deres iboende elasticitet udøve en
10 kraft, som holder genstanden på plads.

I det følgende vil opfindelsen blive nærmere beskrevet ved hjælp af udførelseseksempler med henvisning til tegningen, på hvilken

fig. 1 viser et perspektivbillede af en reol på
15 monteret støtteindretningen ifølge opfindelsen,

fig. 2 et sidebillede af reolen i fig. 1,

fig. 3 et perspektivbillede af en brevordner, som støttes af en børstelige ifølge opfindelsen, og

fig. 4 et vertikalt snit af brevordneren i
20 fig. 3 foran børsteligen.

Fig. 1, 2, 3 og 4 viser brug af indretningen ifølge opfindelsen i forbindelse med bøger, brevordnere osv., som har relativ stor vægt i forhold til deres volumen.

25 I sin enkleste form, som især er vist i fig. 1, omfatter opfindelsen en børstelige 4, som er fastgjort til undersiden af en hylde i en reol, hvor genstande 1 placeres på en underliggende hylde 3, og hyldeerne 2 og 3's afstand samt børsteligen 4's
30 størrelse er tilpasset højden af de genstande, som skal placeres i hylde. Børsteligen er fastgjort til den øvre hylde 2's underside, og hele hyldeens længde mellem hyldeens for- og bagkant, fortrinsvis nær midten.

Genstandene 1 i form af bøger, ringbind osv.
35 skydes ind i hylde vinkelret på denne, således at genstandens øvre kant presses gennem børsteligen 4's

børste 7 og bøjer denne delvis bagover og delvis til siden, således at børsten 7 vil ligge an mod genstandens øvre kanter og udøve et sideværts tryk, som kommer fra børsten 7's elasticitet, og at en del af børsten 5 7 vil bøjes noget bagover dér, hvor genstanden har en sådan bredde, at børsten 7 ikke vil deles. Den kraft, som udøves af børsten 7 mod genstandenes sider, især vist på fig. 4 med bindene 8 i et ringbind, er tilstrækkelig til at støtte ringbindet i sideværts retning 10 og holde det i vertikal stilling, uden at der kræves yderligere støtte af ringbindet eller bogen, eksempelvis bøjer placeret på begge sider.

Børstelisten 4's børste er så lang, at den kan optage visse variationer i genstandene 1's højde, og 15 alligevel udøve et tilstrækkeligt sidetryk mod genstandene. Dette kan opnås ved valg af tilsvarende hår til børsten og brug af et egnet antal hår i børstelistsens tværretning.

20 P A T E N T K R A V

Støtteindretning til at holde plane genstande stående ved hjælp af børstelister med relativt stive børstehår (7), som presser mod genstandene med kraften fra børstehårenes iboende elasticitet, efter at børstehårene er presset ud af deres hvilestilling, især til 25 brug i en reolhylde, k e n d e t e g n e t ved , at en børstelige (4) med parallelle, stive børstehår (7) er anbragt over genstandene mellem hyldens forkant og bagkant i det væsentlige over hyldens hele bredde med de 30 relativt stive børstehår (7) rettet nedad mod hylderummet, således at børstehårene (7) ligger an mod den øverste del af de på hylden stående genstande og fastholder disse.

