



(12) 发明专利申请

(10) 申请公布号 CN 103165990 A

(43) 申请公布日 2013.06.19

(21) 申请号 201110416971.0

(22) 申请日 2011.12.14

(71) 申请人 河南省电力公司新乡供电公司
地址 453002 河南省新乡市宏力大道 168 号

(72) 发明人 王国峰 杨东 李强 唐杰

(74) 专利代理机构 新乡市平原专利有限责任公
司 41107

代理人 吕振安

(51) Int. Cl.

H01R 4/40 (2006.01)

H01R 11/14 (2006.01)

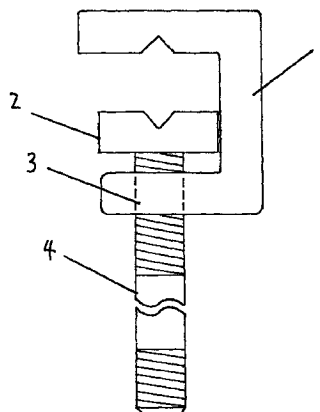
权利要求书1页 说明书1页 附图1页

(54) 发明名称

一种接地线线夹

(57) 摘要

本发明公开了一种接地线线夹,本发明的目的是设计一种使用安全、便捷的接地线线夹。本发明的技术方案是,一种接地线线夹,它包括杆体,上夹块,在上夹块下部设有螺纹孔,螺纹孔内装配有带螺纹的杆体,杆体的端部设有滑块。本发明结构合理,使用方便,能够减小施工的维修难度,降低了工人的劳动强度。



1. 一种接地线线夹,它包括杆体,上夹块,其特征在于:在上夹块下部设有螺纹孔,螺纹孔内装配有带螺纹的杆体,杆体的端部设有滑块。

一种接地线线夹

技术领域：

[0001] 本发明涉及电力施工用的线夹,特别是一种接地线线夹。

背景技术：

[0002] 现在的电力施工中,接地线线夹是比较常用的设备,现在常用的线夹分为两大类,一类是夹板线线夹,一类是钩子形线夹,由于不同的线路需要使用不同的线夹,因此施工人员需要随身携带两大类线夹,使施工人员的负担较重,也增加了设备制造成本。

发明内容：

[0003] 本发明的目的是设计一种使用安全、便捷的接地线线夹。

[0004] 本发明的技术方案是,一种接地线线夹,它包括杆体,上夹块,其特征在于:在上夹块下部设有螺纹孔,螺纹孔内装配有带螺纹的杆体,杆体的端部设有滑块。

[0005] 本发明结构合理,使用方便,能够减小施工的维修难度,降低了工人的劳动强度。

附图说明：

[0006] 附图是本发明的结构示意图。

具体实施方式：

[0007] 结合附图详细描述实施例,本发明的结构是,一种接地线线夹,它包括杆体 4,上夹块 1,在上夹块下部设有螺纹孔 3,螺纹孔内装配有带螺纹的杆体,杆体的端部设有滑块 2。当需要钩子形线夹时,只需要将上夹块挂在线路上就可以当做钩子形线夹使用,当需要夹板线线夹时,将杆体向上旋转,就可以当成夹板线线夹使用,本发明结构合理,使用方便,能够减小施工的维修难度,降低了工人的劳动强度,降低了设备的成本。

