

(19)



URZĄD
PATENTOWY
RZECZYPOSPOLITEJ
POLSKIEJ

(10) **PL 242480 B1**

(12)

Opis patentowy

(21) Numer zgłoszenia: **435936**

(22) Data zgłoszenia: **2020.11.12**

(43) Data publikacji o zgłoszeniu: **2022.05.16 BUP 20/2022**

(45) Data publikacji o udzieleniu patentu: **2023.02.27 WUP 09/2023**

(51) MKP:

G07F 9/10 (2006.01)

(73) Uprawniony z patentu:

OLEŚKO MICHAŁ, Pabianice, PL

(72) Twórca(-y) wynalazku:

MICHAŁ OLEŚKO, Pabianice, PL

(74) Pełnomocnik:

Adam Pawłowski, Łódź, PL

(54) Tytuł:

Samoobsługowy kiosk zamówieniowy

PL 242480 B1

Opis wynalazku

Przedmiotem wynalazku jest samoobsługowy kiosk zamówieniowy, w szczególności przystosowany dla inwalidów.

Samoobsługowe kioski zamówieniowe są powszechnie spotykane np. w barach szybkiej obsługi lub restauracjach i zwykle mają formę pionowych postumentów z wyświetlaczem oraz terminalem płatniczym, w których za pomocą (dotykowego) wyświetlacza, klient ma możliwość wybrania zestawu posiłków i dokonania płatności poprzez terminal. Podobne samoobsługowe kioski są też stosowane w sklepach, lokalach usługowych takich jak punkty wywoływania zdjęć, w bankowości (bankomat), kasach biletowych, lub jako terminale z dostępem do Internetu i wiele innych.

Przykładowo amerykański dokument patentowy US8689963B2 przedstawia system oraz sposób integracji urządzeń i sprzętu w kioskach samoobsługowych. Przykładowo drzwi kiosku mogą być połączone z korpusem kiosku, tworząc szafę kiosku, w której znajdują się urządzenia i sprzęt służący do obsługi kiosku, jak np. dystrybutory monet, akceptory banknotów i tym podobne skonfigurowane tak, aby wystawały przez drzwi kiosku, dla łatwego dostępu dla klienta.

Przykładowo zgłoszenie polskiego wzoru użytkowego W.118420 przedstawia kiosk multimedialny, w którym w obudowie umieszczone są równocześnie bankomat i terminal informacyjny, przy czym kształt obudowy jest zbliżony w obrysie do prostopadłościanu, w którym wyróżnia się ściankę zabudowy bankomatu, ściankę zabudowy terminala informacyjnego, boczne ścianki reklamowe oraz obrotowy panel informacyjny.

Z kolei opis polskiego wzoru użytkowego PL60462Y1 przedstawia multimedialny terminal/kiosk informacyjny w formie zabudowanego dwuczęściowego stojaka, posadowionego na konstrukcji rurowej i zawierającego w dolnej części obudowy zestaw komputerowy wraz z urządzeniami zasilającymi, alternatywnie zawierającego urządzenia peryferyjne jak np.: czytnik kart elektronicznych, drukarkę, dyspenser biletów itp., a w górnej części obudowy zawierający monitor dotykowy i głośniki systemu audio.

Wadą powyższych kiosków samoobsługowych jest to, że nie są one przystosowane do obsługi przez osoby niepełnosprawne poruszające się na wózkach inwalidzkich.

Celowym jest opracowanie alternatywnej konstrukcji kiosku samoobsługowego, która umożliwi osobom niepełnosprawnym poruszającym się na wózku inwalidzkim łatwy dostęp i obsługę kiosku.

Przedmiotem wynalazku jest samoobsługowy kiosk zamówieniowy zawierający: korpus; pierwszy ekran główny znajdujący się na przedniej ścianie korpusu; terminal płatniczy; drukarkę fiskalną lub biletową znajdującą się przy pierwszej ścianie bocznej korpusu; szczelinę znajdującą się w korpusie do przekazywania wydruków z drukarki na zewnątrz korpusu; charakteryzujący się tym, że: poniżej ekranu głównego w korpusie znajduje się przelotowa wolna przestrzeń o wysokości co najmniej 20 cm i szerokości co najmniej 40 cm; natomiast drukarka jest zamocowana pomiędzy przednią ścianą korpusu a tylną ścianą korpusu, suwliwie w kierunku pionowym, przy czym drukarka jest suwliwa pomiędzy pozycją górną roboczą, w której drukarka znajduje się za pierwszym ekranem głównym oraz pozycją dolną serwisową, w której drukarka znajduje się w przestrzeni wolnej.

Korzystnie, kiosk zawiera ponadto drugi ekran główny znajdujący się na tylnej ścianie korpusu.

Korzystnie, kiosk ma ponadto zainstalowany w korpusie czytnik kodów QR.

Korzystnie, terminal płatniczy, szczelina oraz czytnik kodów QR znajdują się na ścianie bocznej korpusu.

Korzystnie, kiosk zawiera drugą drukarkę fiskalną lub biletową znajdującą się pomiędzy przednią ścianą korpusu a tylną ścianą korpusu, przy drugiej ścianie bocznej zamocowaną suwliwie w kierunku pionowym; oraz znajdujące się przy drugiej ścianie bocznej: drugi terminal płatniczy; drugą szczelinę, oraz drugi czytnik kodów QR.

Korzystnie, pierwsza drukarka fiskalna lub biletowa, pierwszy terminal płatniczy oraz pierwsza szczelina znajdują się na przedniej ścianie obok pierwszego ekranu głównego przy pierwszej ścianie bocznej, a druga drukarka fiskalna lub biletowa, drugi terminal płatniczy oraz druga szczelina znajdują się na tylnej ścianie obok drugiego ekranu głównego przy drugiej ścianie bocznej.

Korzystnie, pierwsza drukarka fiskalna lub biletowa oraz pierwsza szczelina znajdują się na przedniej ścianie pod pierwszym ekranem głównym przy pierwszej ścianie bocznej, a druga drukarka fiskalna lub biletowa oraz druga szczelina znajdują się na tylnej ścianie pod drugim ekranem głównym przy drugiej ścianie bocznej.

Korzystnie, pierwszy terminal płatniczy oraz drugi terminal płatniczy znajdują się na pierwszej ścianie bocznej poza korpusem.

Korzystnie, pierwszy terminal płatniczy znajduje się na pierwszej ścianie bocznej poza korpusem a drugi terminal płatniczy znajduje się na drugiej ścianie bocznej poza korpusem.

Korzystnie, pierwszy terminal płatniczy znajduje się na przedniej ścianie pod pierwszym ekranem głównym a drugi terminal płatniczy znajduje się na tylnej ścianie pod drugim ekranem głównym.

Korzystnie, drukarka fiskalna lub biletowa jest zamocowana na suwliwej platformie zawieszona na bloczku na linie z przeciwwagą.

Korzystnie, drukarka fiskalna lub biletowa jest zamocowana na łożysku liniowym.

Przedmiot wynalazku został przedstawiony w przykładzie wykonania na rysunku, na którym:

- Fig. 1A przedstawia samoobsługowy kiosk zamówieniowy w pierwszym przykładzie wykonania w widoku z ukosa z prawej strony;
- Fig. 1B przedstawia samoobsługowy kiosk zamówieniowy w pierwszym przykładzie wykonania w widoku z ukosa z lewej strony;
- Fig. 1C przedstawia samoobsługowy kiosk zamówieniowy w pierwszym przykładzie wykonania w widoku z tyłu z ukosa z lewej strony;
- Fig. 1D przedstawia samoobsługowy kiosk zamówieniowy w pierwszym przykładzie wykonania w widoku z tyłu z ukosa z prawej strony;
- Fig. 2A przedstawia samoobsługowy kiosk zamówieniowy w pierwszym przykładzie wykonania z drukarką w pozycji dolnej w widoku z ukosa z prawej strony;
- Fig. 2B przedstawia samoobsługowy kiosk zamówieniowy w pierwszym przykładzie wykonania z drukarką w pozycji dolnej w widoku z ukosa z lewej strony;
- Fig. 3A przedstawia samoobsługowy kiosk zamówieniowy w pierwszym przykładzie wykonania bez ekranu z drukarką w pozycji dolnej w widoku z ukosa z prawej strony;
- Fig. 3B przedstawia samoobsługowy kiosk zamówieniowy w pierwszym przykładzie wykonania bez ekranu z drukarką w pozycji dolnej w widoku z ukosa z lewej strony;
- Fig. 4A przedstawia samoobsługowy kiosk zamówieniowy w pierwszym przykładzie wykonania bez ekranu z drukarką w pozycji górnej w widoku z przodu;
- Fig. 4B przedstawia samoobsługowy kiosk zamówieniowy w pierwszym przykładzie wykonania bez ekranu z drukarką w pozycji dolnej w widoku z przodu;
- Fig. 4C przedstawia przekrój poprzeczny A-A z Fig. 4B samoobsługowego kiosku zamówieniowego w pierwszym przykładzie wykonania bez ekranu z drukarką w pozycji dolnej;
- Fig. 4D przedstawia samoobsługowy kiosk zamówieniowy w pierwszym przykładzie wykonania bez ekranu oraz bez ścianki bocznej z drukarką w pozycji dolnej w widoku z ukosa z lewej strony;
- Fig. 5A przedstawia samoobsługowy kiosk zamówieniowy w drugim przykładzie wykonania w widoku z ukosa z prawej strony;
- Fig. 5B przedstawia samoobsługowy kiosk zamówieniowy w drugim przykładzie wykonania w widoku z ukosa z lewej strony;
- Fig. 6A przedstawia samoobsługowy kiosk zamówieniowy w drugim przykładzie wykonania z drukarką w pozycji dolnej w widoku z ukosa z prawej strony;
- Fig. 6B przedstawia samoobsługowy kiosk zamówieniowy w drugim przykładzie wykonania z drukarką w pozycji dolnej w widoku z ukosa z lewej strony;
- Fig. 7A przedstawia samoobsługowy kiosk zamówieniowy w drugim przykładzie wykonania bez ekranu z drukarką w pozycji dolnej w widoku z ukosa z prawej strony;
- Fig. 7B przedstawia samoobsługowy kiosk zamówieniowy w drugim przykładzie wykonania bez ekranu z drukarką w pozycji dolnej w widoku z ukosa z lewej strony;
- Fig. 8A przedstawia samoobsługowy kiosk zamówieniowy w drugim przykładzie wykonania bez ekranu z drukarką w pozycji górnej w widoku z przodu;
- Fig. 8B przedstawia samoobsługowy kiosk zamówieniowy w drugim przykładzie wykonania bez ekranu z drukarką w pozycji dolnej w widoku z przodu;
- Fig. 8C przedstawia przekrój poprzeczny A-A z Fig. 8B samoobsługowego kiosku zamówieniowego w drugim przykładzie wykonania bez ekranu z drukarką w pozycji dolnej;
- Fig. 8D przedstawia samoobsługowy kiosk zamówieniowy w drugim przykładzie wykonania bez ekranu oraz bez ścianki bocznej z drukarką w pozycji dolnej w widoku z ukosa z lewej strony;
- Fig. 9A przedstawia samoobsługowy kiosk zamówieniowy w trzecim przykładzie wykonania w widoku z ukosa z prawej strony;

- Fig. 9B przedstawia samoobsługowy kiosk zamówieniowy w trzecim przykładzie wykonania w widoku z ukosa z lewej strony;
- Fig. 10A przedstawia samoobsługowy kiosk zamówieniowy w trzecim przykładzie wykonania z drukarkami w pozycji dolnej w widoku z ukosa z prawej strony;
- Fig. 10B przedstawia samoobsługowy kiosk zamówieniowy w trzecim przykładzie wykonania z drukarkami w pozycji dolnej w widoku z ukosa z lewej strony;
- Fig. 11A przedstawia samoobsługowy kiosk zamówieniowy w trzecim przykładzie wykonania bez ekranu z drukarkami w pozycji dolnej w widoku z ukosa z prawej strony;
- Fig. 11B przedstawia samoobsługowy kiosk zamówieniowy w trzecim przykładzie wykonania bez ekranu z drukarkami w pozycji dolnej w widoku z ukosa z lewej strony;
- Fig. 12A przedstawia samoobsługowy kiosk zamówieniowy w trzecim przykładzie wykonania bez ekranu z drukarkami w pozycji górnej w widoku z przodu;
- Fig. 12B przedstawia samoobsługowy kiosk zamówieniowy w trzecim przykładzie wykonania bez ekranu z drukarkami w pozycji dolnej w widoku z przodu;
- Fig. 12C przedstawia przekrój poprzeczny A-A z Fig. 12B samoobsługowego kiosku zamówieniowego w trzecim przykładzie wykonania bez ekranu z drukarkami w pozycji dolnej;
- Fig. 12D przedstawia samoobsługowy kiosk zamówieniowy w trzecim przykładzie wykonania bez ekranu oraz bez ścianki bocznej z drukarkami w pozycji dolnej w widoku z ukosa z lewej strony;
- Fig. 13A przedstawia samoobsługowy kiosk zamówieniowy w czwartym przykładzie wykonania w widoku z ukosa z prawej strony;
- Fig. 13B przedstawia samoobsługowy kiosk zamówieniowy w czwartym przykładzie wykonania w widoku z ukosa z lewej strony;
- Fig. 14A przedstawia samoobsługowy kiosk zamówieniowy w czwartym przykładzie wykonania z drukarkami w pozycji dolnej w widoku z ukosa z prawej strony;
- Fig. 14B przedstawia samoobsługowy kiosk zamówieniowy w czwartym przykładzie wykonania z drukarkami w pozycji dolnej w widoku z ukosa z lewej strony;
- Fig. 15A przedstawia samoobsługowy kiosk zamówieniowy w czwartym przykładzie wykonania bez ekranu z drukarkami w pozycji dolnej w widoku z ukosa z prawej strony;
- Fig. 15B przedstawia samoobsługowy kiosk zamówieniowy w czwartym przykładzie wykonania bez ekranu z drukarkami w pozycji dolnej w widoku z ukosa z lewej strony;
- Fig. 16A przedstawia samoobsługowy kiosk zamówieniowy w czwartym przykładzie wykonania bez ekranu z drukarkami w pozycji górnej w widoku z przodu;
- Fig. 16B przedstawia samoobsługowy kiosk zamówieniowy w czwartym przykładzie wykonania bez ekranu z drukarkami w pozycji dolnej w widoku z przodu;
- Fig. 16C przedstawia przekrój poprzeczny A-A z Fig. 16B samoobsługowego kiosku zamówieniowego w czwartym przykładzie wykonania bez ekranu z drukarkami w pozycji dolnej;
- Fig. 16D przedstawia samoobsługowy kiosk zamówieniowy w czwartym przykładzie wykonania bez ekranu oraz bez ścianki bocznej z drukarkami w pozycji dolnej w widoku z ukosa z lewej strony;
- Fig. 17A przedstawia samoobsługowy kiosk zamówieniowy w piątym przykładzie wykonania w widoku z ukosa z prawej strony;
- Fig. 17B przedstawia samoobsługowy kiosk zamówieniowy w piątym przykładzie wykonania w widoku z ukosa z lewej strony;
- Fig. 18A przedstawia samoobsługowy kiosk zamówieniowy w piątym przykładzie wykonania z drukarkami w pozycji dolnej w widoku z ukosa z prawej strony;
- Fig. 18B przedstawia samoobsługowy kiosk zamówieniowy w piątym przykładzie wykonania z drukarkami w pozycji dolnej w widoku z ukosa z lewej strony;
- Fig. 18C przedstawia samoobsługowy kiosk zamówieniowy w piątym przykładzie wykonania z drukarkami w pozycji dolnej z terminalami po obu stronach kiosku w widoku z ukosa z prawej strony;
- Fig. 18D przedstawia samoobsługowy kiosk zamówieniowy w piątym przykładzie wykonania z drukarkami w pozycji dolnej z terminalami po obu stronach kiosku w widoku z ukosa z lewej strony;
- Fig. 19A przedstawia samoobsługowy kiosk zamówieniowy w piątym przykładzie wykonania bez ekranu z drukarkami w pozycji dolnej w widoku z ukosa z prawej strony;

- Fig. 19B przedstawia samoobsługowy kiosk zamówieniowy w piątym przykładzie wykonania bez ekranu z drukarkami w pozycji dolnej w widoku z ukosa z lewej strony;
- Fig. 20A przedstawia samoobsługowy kiosk zamówieniowy w piątym przykładzie wykonania bez ekranu z drukarkami w pozycji górnej w widoku z przodu;
- Fig. 20B przedstawia samoobsługowy kiosk zamówieniowy w piątym przykładzie wykonania bez ekranu z drukarkami w pozycji dolnej w widoku z przodu;
- Fig. 20C przedstawia przekrój poprzeczny A-A z Fig. 20B samoobsługowego kiosku zamówieniowego w piątym przykładzie wykonania bez ekranu z drukarkami w pozycji dolnej;
- Fig. 20D przedstawia samoobsługowy kiosk zamówieniowy w piątym przykładzie wykonania bez ekranu oraz bez ścianki bocznej z drukarkami w pozycji dolnej w widoku z ukosa z lewej strony;

Fig. 1A–4D przedstawiają samoobsługowy kiosk w pierwszym przykładzie wykonania. Samoobsługowy kiosk zawiera korpus 10, pierwszy ekran główny 21 znajdujący się na przedniej ścianie 12 korpusu 10, drugi ekran główny 22 znajdujący się na tylnej ścianie 13 korpusu 10, terminal płatniczy 30 znajdujący się w korpusie 10 (choć w innych przykładach wykonania może być również na zewnątrz korpusu), drukarkę fiskalną 41 (lub biletową) znajdującą się przy pierwszej ścianie bocznej 14 korpusu 10 oraz szczelinę 43 znajdującą się w korpusie 10 do przekazywania wydruków z drukarki na zewnątrz korpusu 10. Przy czym poniżej ekranów głównych 21, 22 w korpusie 10 znajduje się przelotowa wolna przestrzeń 11, natomiast drukarka 41 jest zamocowana pomiędzy przednią ścianą 12 a tylną ścianą 13, suwliwie w kierunku pionowym, przy czym drukarka 41 jest suwliwa pomiędzy pozycją górną roboczą, w której drukarka 41 znajduje się pomiędzy ekranami 21, 22 (Fig. 1A, 1B, 4A) lub też inaczej mówiąc – za pierwszym ekranem głównym 21, a pozycją dolną serwisową, w której drukarka 41 znajduje się w przestrzeni wolnej 11 (Fig. 2A, 2B, 4B).

Przelotowa przestrzeń wolna 11 ma wysokość H równą co najmniej 20 cm i szerokość S równą co najmniej 40 cm, aby umożliwić wsunięcie w nią co najmniej stóp osoby korzystającej z samoobsługowego kiosku, tym samym umożliwiając podejście do kiosku na bliską odległość. Przelotowa przestrzeń wolna 11 może mieć również inne konfiguracje, przykładowo wysokość H równą co najmniej 30 cm, lub korzystnie co najmniej 40 cm, lub korzystnie co najmniej 50 cm. Przy większych wysokościach przestrzeni wolnej 11 ułatwione jest korzystanie z kiosku przez osoby poruszające się na wózkach inwalidzkich, gdyż mogą wjechać przednią częścią wózka ze stopami i kolanami do tej przestrzeni. Przestrzeń wolna 11 może mieć jeszcze większą wysokość, przykładowo co najmniej 60 cm, lub korzystnie co najmniej 70 cm, lub więcej. Przestrzeń wolna 11 może mieć szerokość S równą co najmniej 40 cm, korzystnie co najmniej 50 cm, lub korzystnie co najmniej 60 cm, lub korzystnie co najmniej 70 cm, lub więcej. Zasadniczo cała szerokość samoobsługowego kiosku, poza fragmentami ścian bocznych 14, 15 stanowiących nogi kiosku, może być pusta, przy czym u dołu może znajdować się poprzeczka 16 łącząca dolne końce boków 14, 15 korpusu 10, o możliwie małej wysokości, przykładowo 1 cm, 5 cm lub 10 cm, zależnie od potrzeb i zakładanej wytrzymałości korpusu 10. Poprzeczka 16 może być ustawiona na powierzchni na której znajduje się kiosk lub może być wpuszczona w głąb tej powierzchni na swoją wysokość, tak aby pomiędzy bokami 14, 15 korpusu była płaska powierzchnia pokrywająca się z powierzchnią otoczenia.

Korzystnie samoobsługowy kiosk zawiera ponadto ekran drukarki 42 do wyświetlania informacji statusu drukarki.

Korzystnie samoobsługowy kiosk zawiera ponadto czytnik kodów QR 60 znajdujący się w korpusie 10.

Korzystnie samoobsługowy kiosk zawiera ponadto ekran terminala 32 do wyświetlania informacji dotyczących płatności, znajdujący się nad terminalem 30.

Możliwe są również prostsze przykłady wykonania, w których występuje tylko jeden ekran główny – 21.

Fig. 5A–8D przedstawia samoobsługowy kiosk zamówieniowy w drugim przykładzie wykonania. W drugim przykładzie wykonania korpus 10 kiosku jest zasadniczo podłużny, a więc węższy niż w pierwszym przykładzie wykonania. W związku z tym może być stosowany w miejscach o bardzo ograniczonej przestrzeni wolnej.

Zarówno w pierwszym jak i w drugim przykładzie wykonania terminal płatniczy 30, ekran terminala 32, ekran drukarki 42, szczelina 43 oraz czytnik kodów QR 60 znajdują się na ścianie bocznej 14 korpusu 10, przy czym terminal płatniczy 30 jest wbudowany w korpus 10.

Fig. 9A–12D przedstawiają samoobsługowy kiosk zamówieniowy w trzecim przykładzie wykonania.

Fig. 13A–16D przedstawiają samoobsługowy kiosk zamówieniowy w czwartym przykładzie wykonania.

Fig. 17A–20D przedstawiają samoobsługowy kiosk zamówieniowy w piątym przykładzie wykonania.

W trzecim, czwartym oraz piątym przykładzie wykonania, samoobsługowy kiosk zamówieniowy zawiera ponadto drugą drukarkę fiskalną 44 (lub biletową) znajdującą się pomiędzy przednią ścianą 12 korpusu 10 a tylną ścianą 13 korpusu 10 przy drugiej ścianie bocznej 15, zamocowaną suwliwie w kierunku pionowym, oraz znajdujące się przy drugiej ścianie bocznej 15: drugi terminal płatniczy 33 oraz drugą szczelinę 46. Ponadto korzystnie, w trzecim, czwartym oraz piątym przykładzie wykonania, samoobsługowy kiosk zamówieniowy zawiera ponadto drugi ekran drukarki 45 oraz drugi czytnik kodów QR 61 (Fig. 16D).

W trzecim przykładzie wykonania pierwsza drukarka fiskalna 41 (lub biletowa), pierwszy ekran drukarki 42, pierwsza szczelina 43, pierwszy terminal płatniczy 30 oraz pierwszy czytnik kodów QR 60 znajdują się na przedniej ścianie 12 pod pierwszym ekranem głównym 21 przy pierwszej ścianie bocznej 14, a druga drukarka fiskalna 44 (lub biletowa), drugi ekran drukarki 45, druga szczelina 46, drugi terminal płatniczy 33 oraz drugi czytnik kodów QR 61 znajdują się na tylnej ścianie 13 pod drugim ekranem głównym 22 przy drugiej ścianie bocznej 15.

W czwartym przykładzie wykonania pierwsza drukarka fiskalna 41 (lub biletowa), pierwszy ekran drukarki 42, pierwsza szczelina 43, pierwszy terminal płatniczy 30 oraz pierwszy czytnik kodów QR 60 znajdują się na przedniej ścianie 12 obok pierwszego ekranu głównego 21 przy pierwszej ścianie bocznej 14, a druga drukarka fiskalna 44 (lub biletowa), drugi ekran drukarki 45, druga szczelina 46, drugi terminal płatniczy 33 oraz drugi czytnik kodów QR 61 znajdują się na tylnej ścianie 13 obok drugiego ekranu głównego 22 przy drugiej ścianie bocznej 15.

W piątym przykładzie wykonania pierwsza drukarka fiskalna 41 (lub biletowa), pierwszy ekran drukarki 42, pierwsza szczelina 43 oraz pierwszy czytnik kodów QR 60 znajdują się na przedniej ścianie 12 pod pierwszym ekranem głównym 21 przy pierwszej ścianie bocznej 14, a druga drukarka fiskalna 44 (lub biletowa), drugi ekran drukarki 45, druga szczelina 46 oraz drugi czytnik kodów QR 61 znajdują się na tylnej ścianie 13 pod drugim ekranem głównym 22 przy drugiej ścianie bocznej 15, przy czym pierwszy terminal płatniczy 30 oraz drugi terminal płatniczy 33 znajdują się na pierwszej ścianie bocznej 14 poza korpusem 10.

Możliwa jest również konfiguracja, w której pierwszy terminal płatniczy 30 znajduje się na pierwszej ścianie bocznej 14 poza korpusem 10 a drugi terminal płatniczy 33 znajduje się na drugiej ścianie bocznej 15 poza korpusem 10.

Ponadto, samoobsługowy kiosk zamówieniowy może być wyposażony w inne urządzenia do obsługi transakcji gotówkowych np. wrzutnik monet, separator monet, recykler banknotów lub czytnik banknotów.

Ponadto, samoobsługowy kiosk zamówieniowy może zawiera elementy podświetlające przestrzeń wolną 11, przykładowo elementy podświetlające mogą mieć postać listew oświetleniowych LED.

Ponadto, samoobsługowy kiosk zamówieniowy może być wyposażony w kamerę w celach związanych z bezpieczeństwem użytkownika oraz kiosku, jak również kamera może być wykorzystana do określania wysokości/wzrostu użytkownika. Przy czym system wyświetlający informację na ekranach głównych 21, 22 może być przystosowany do wyświetlania informacji na wysokości, która jest dostosowana do wzrostu użytkownika, przykładowo tak, aby kluczowe informacje znajdowały się na wysokości oczu użytkownika.

W dowolnym przykładzie wykonania drukarka 41, 44 jest zamocowana na suwliwej platformie 50 zawieszanej na bloczku 51 na linii z przeciwwagą 52, lub drukarka 41, 44 jest zamocowana na łożysku liniowym.

Dzięki zamocowaniu drukarki w sposób ruchomy pomiędzy pozycją górną roboczą i pozycją dolną serwisową, wykonywanie czynności związanych z obsługą drukarki takich jak wymiana papieru, czy też czynności serwisowych takich jak np. czyszczenie, wymiana elementów ulegającym zużyciu (wałki, prowadzenia) jest ułatwione i nie wymaga rozbierania korpusu kiosku, w celu dostania się do drukarki, a zatem może być przeprowadzone przez osobę niedoświadczoną jeśli chodzi o serwisowanie samoobsługowego kiosku. W szczególności podstawowe czynności związane z codzienną obsługą drukarki są znacząco ułatwione.

Zastrzeżenia patentowe

1. Samoobsługowy kiosk zamówieniowy zawierający:
 - korpus;
 - pierwszy ekran główny znajdujący się na przedniej ścianie korpusu;
 - terminal płatniczy;
 - drukarkę fiskalną lub biletową znajdującą się przy pierwszej ścianie bocznej korpusu;
 - szczelinę znajdującą się w korpusie do przekazywania wydruków z drukarki na zewnątrz korpusu;**znamienny tym, że:**
 - poniżej ekranu głównego (21) w korpusie (10) znajduje się przelotowa wolna przestrzeń (11) o wysokości co najmniej 20 cm i szerokości co najmniej 40 cm;
 - natomiast drukarka (41) jest zamocowana pomiędzy przednią ścianą (12) korpusu (10) a tylną ścianą (13) korpusu (10), suwliwie w kierunku pionowym, przy czym drukarka (41) jest suwliwa pomiędzy pozycją górną roboczą, w której drukarka (41) znajduje się za pierwszym ekranem głównym (21) oraz pozycją dolną serwisową, w której drukarka (41) znajduje się w przestrzeni wolnej (11).
2. Samoobsługowy kiosk według zastrz. 1 **znamienny tym**, że ponadto zawiera drugi ekran główny (22) znajdujący się na tylnej ścianie (13) korpusu (10).
3. Samoobsługowy kiosk według dowolnego z poprzednich zastrz. **znamienny tym**, że ponadto ma zainstalowany w korpusie czytnik kodów QR (60).
4. Samoobsługowy kiosk według dowolnego z poprzednich zastrz. **znamienny tym**, że terminal płatniczy (30), szczelina (43) oraz czytnik kodów QR (60) znajdują się na ścianie bocznej (14) korpusu (10).
5. Samoobsługowy kiosk według dowolnego z zastrz. od 1 do 3, **znamienny tym**, że zawiera:
 - drugą drukarkę fiskalną lub biletową (44) znajdującą się pomiędzy przednią ścianą (12) korpusu (10) a tylną ścianą (13) korpusu (10), przy drugiej ścianie bocznej (15) zamocowaną suwliwie w kierunku pionowym; oraz znajdujące się przy drugiej ścianie bocznej (15):
 - drugi terminal płatniczy (33);
 - drugą szczelinę (46), oraz
 - drugi czytnik kodów QR (61).
6. Samoobsługowy kiosk według zastrz. 5 **znamienny tym**, że pierwsza drukarka fiskalna lub biletowa (41), pierwszy terminal płatniczy (30) oraz pierwsza szczelina (43) znajdują się na przedniej ścianie (12) obok pierwszego ekranu głównego (21) przy pierwszej ścianie bocznej (14), a druga drukarka fiskalna lub biletowa (44), drugi terminal płatniczy (33) oraz druga szczelina (46) znajdują się na tylnej ścianie (13) obok drugiego ekranu głównego (22) przy drugiej ścianie bocznej (15).
7. Samoobsługowy kiosk według zastrz. 5 **znamienny tym**, że pierwsza drukarka fiskalna lub biletowa (41) oraz pierwsza szczelina (43) znajdują się na przedniej ścianie (12) pod pierwszym ekranem głównym (21) przy pierwszej ścianie bocznej (14), a druga drukarka fiskalna lub biletowa (44) oraz druga szczelina (46) znajdują się na tylnej ścianie (13) pod drugim ekranem głównym (22) przy drugiej ścianie bocznej (15).
8. Samoobsługowy kiosk według zastrz. 7 **znamienny tym**, że pierwszy terminal płatniczy (30) oraz drugi terminal płatniczy (33) znajdują się na pierwszej ścianie bocznej (14) poza korpusem (10).
9. Samoobsługowy kiosk według zastrz. 7 **znamienny tym**, że pierwszy terminal płatniczy (30) znajduje się na pierwszej ścianie bocznej (14) poza korpusem (10) a drugi terminal płatniczy (33) znajduje się na drugiej ścianie bocznej (15) poza korpusem (10).
10. Samoobsługowy kiosk według zastrz. 7 **znamienny tym**, że pierwszy terminal płatniczy (30) znajduje się na przedniej ścianie (12) pod pierwszym ekranem głównym (21) a drugi terminal płatniczy (33) znajduje się na tylnej ścianie (13) pod drugim ekranem głównym (22).
11. Samoobsługowy kiosk według dowolnego z poprzednich zastrz. **znamienny tym**, że drukarka fiskalna lub biletowa (41, 44) jest zamocowana na suwliwej platformie (50) zawieszanej na bloczku (51) na linie z przeciwwagą (52).
12. Samoobsługowy kiosk według dowolnego zastrz. od 1 do 10 **znamienny tym**, że drukarka fiskalna lub biletowa (41, 44) jest zamocowana na łożysku liniowym.

Rysunki

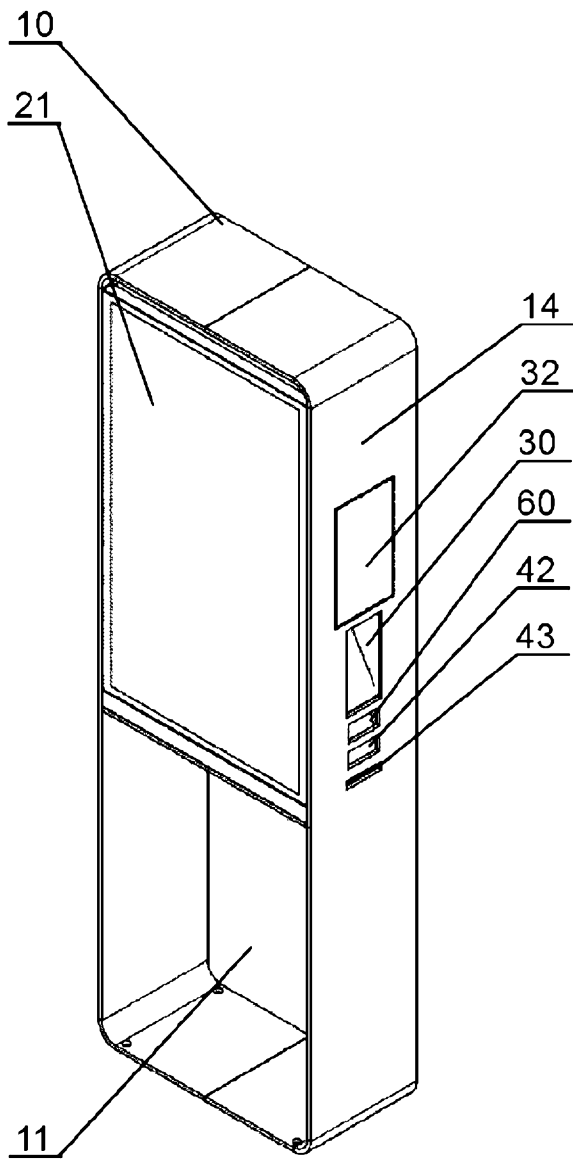


Fig. 1A

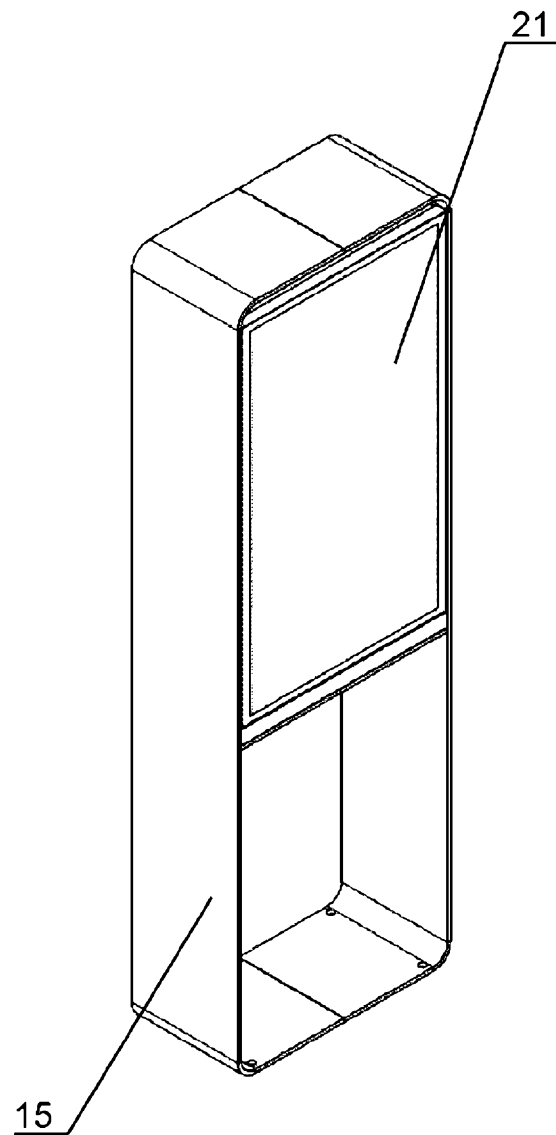


Fig. 1B

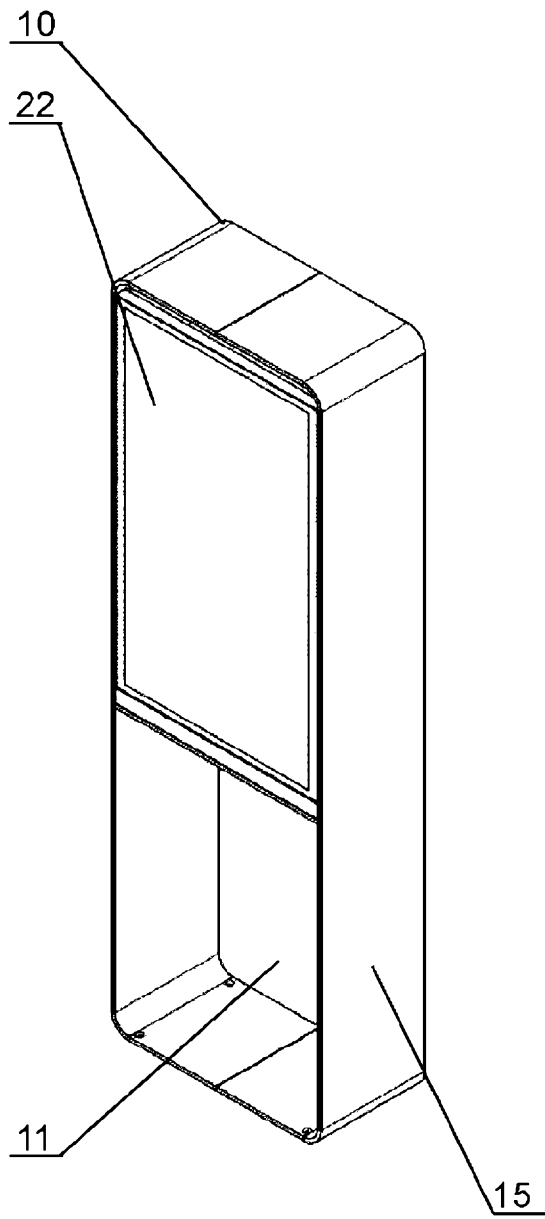


Fig. 1C

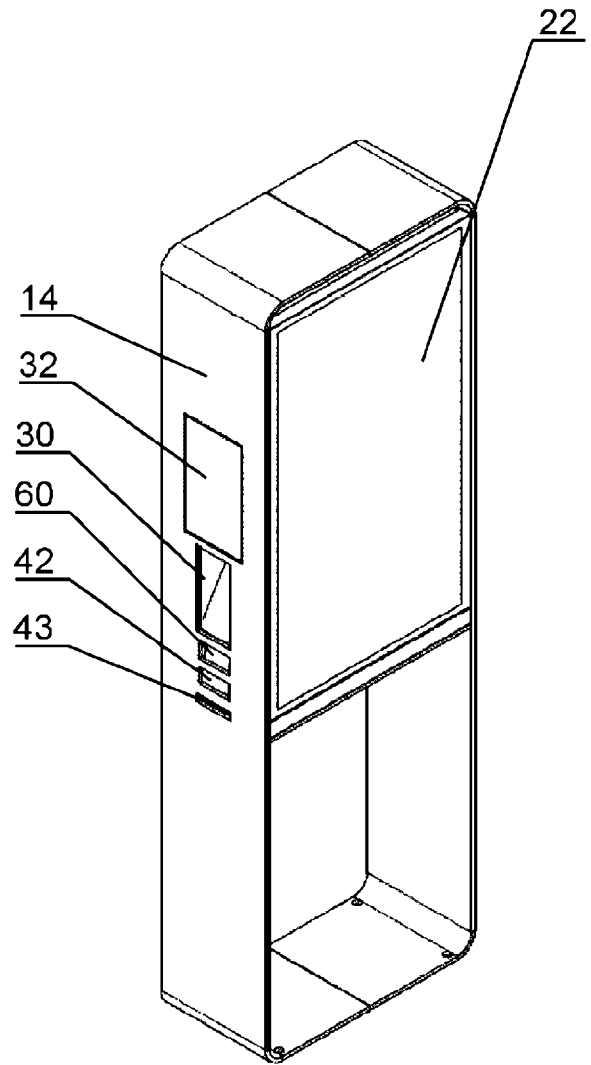


Fig. 1D

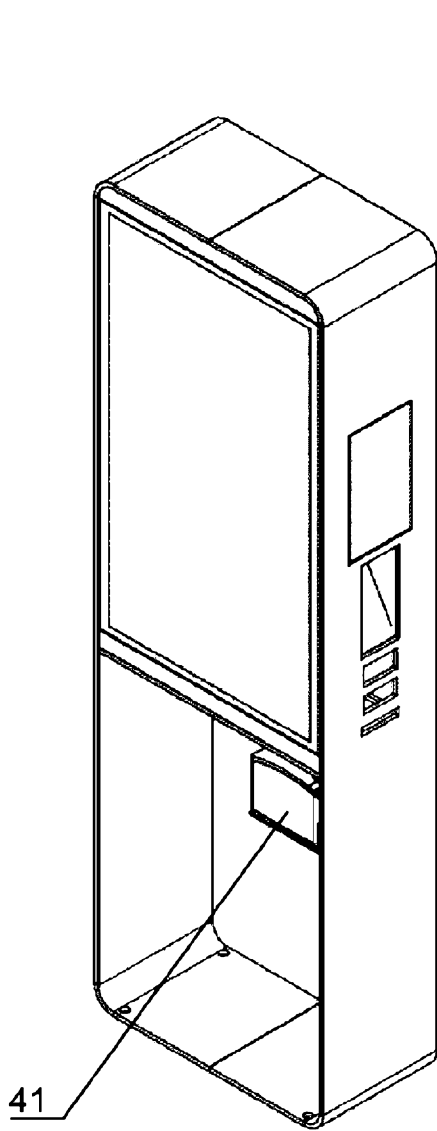


Fig. 2A

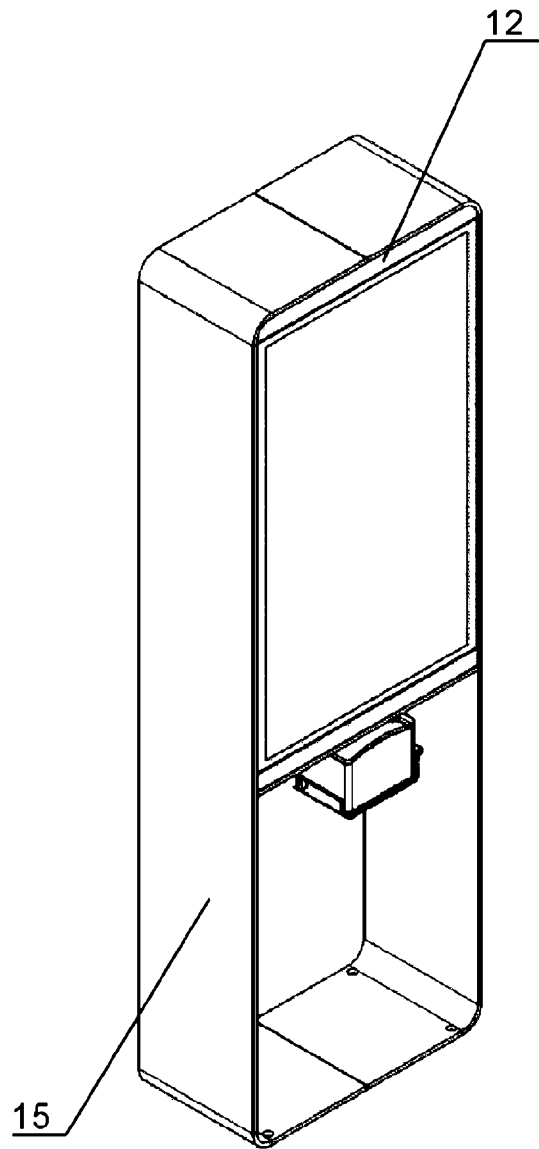


Fig. 2B

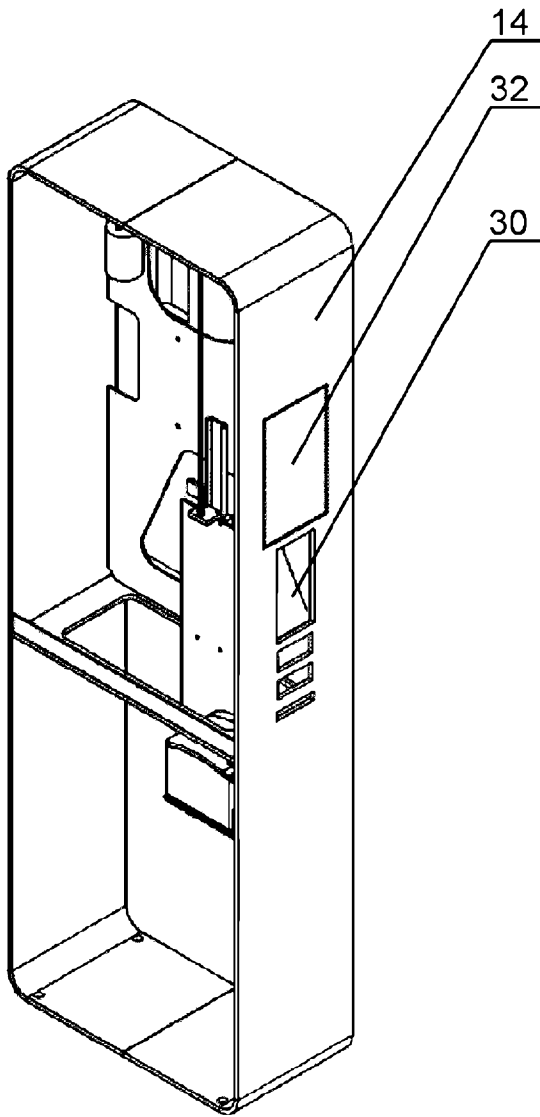


Fig. 3A

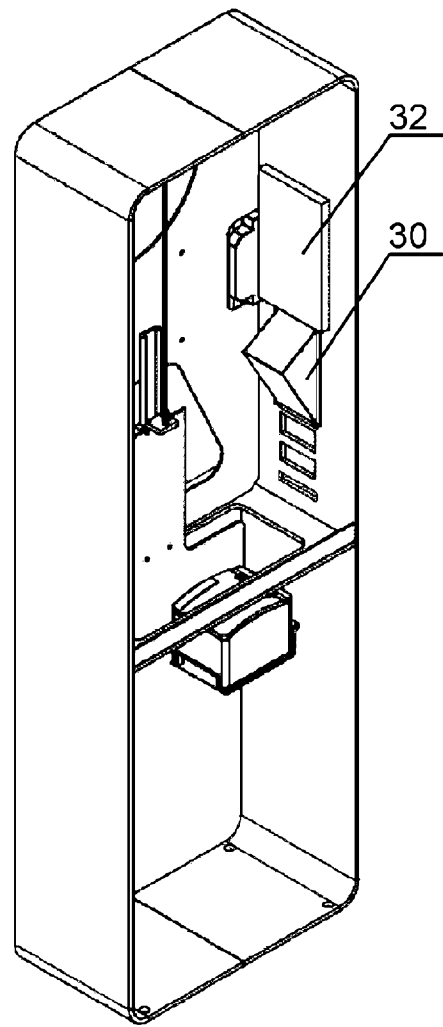


Fig. 3B

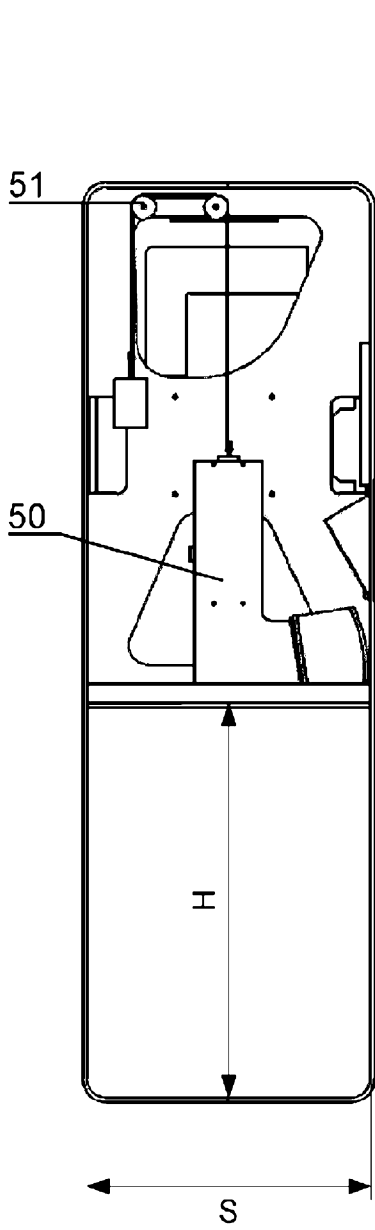


Fig. 4A

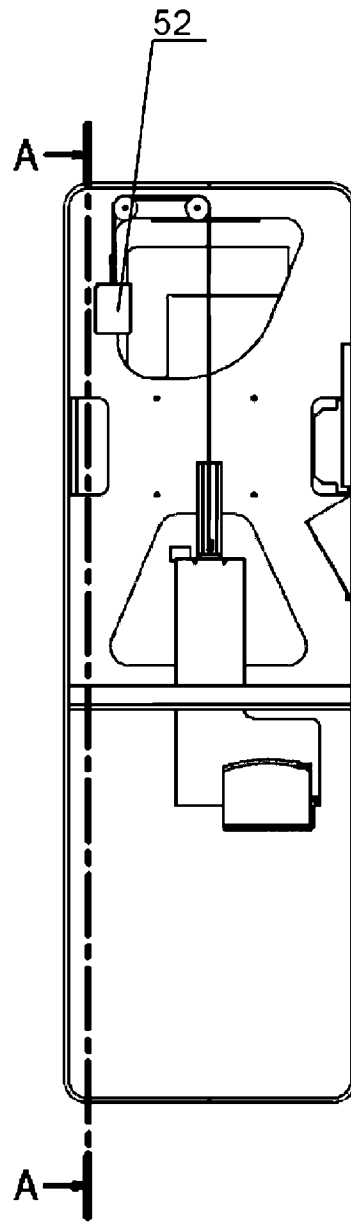


Fig. 4B

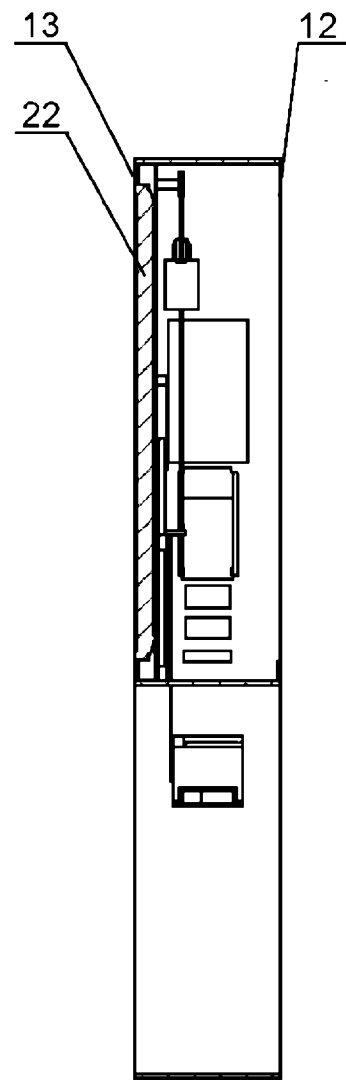


Fig. 4C

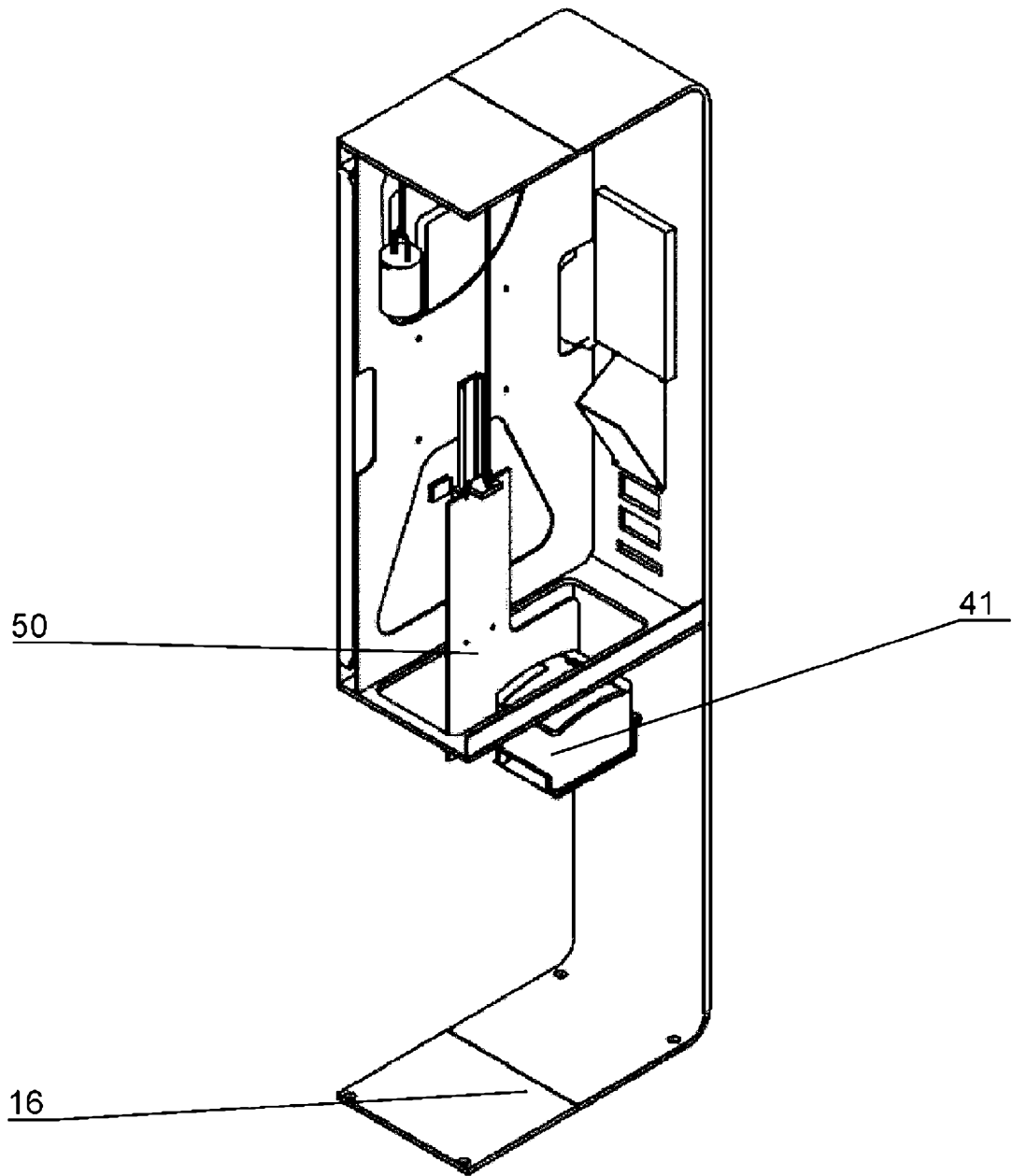


Fig. 4D

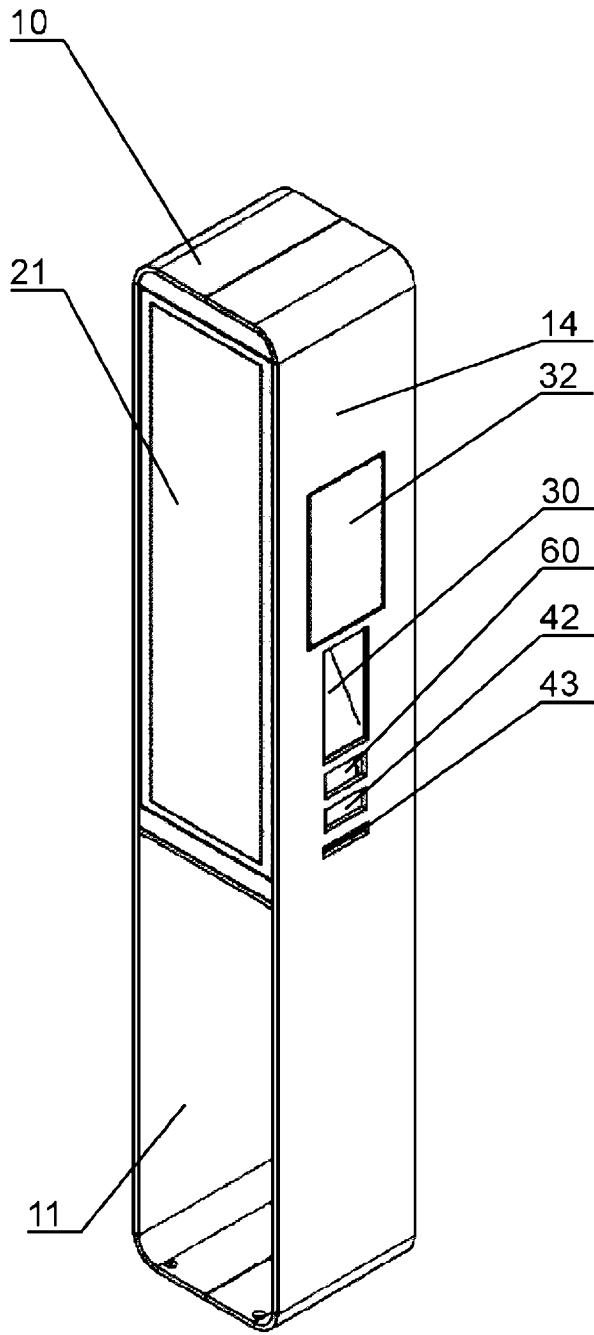


Fig. 5A

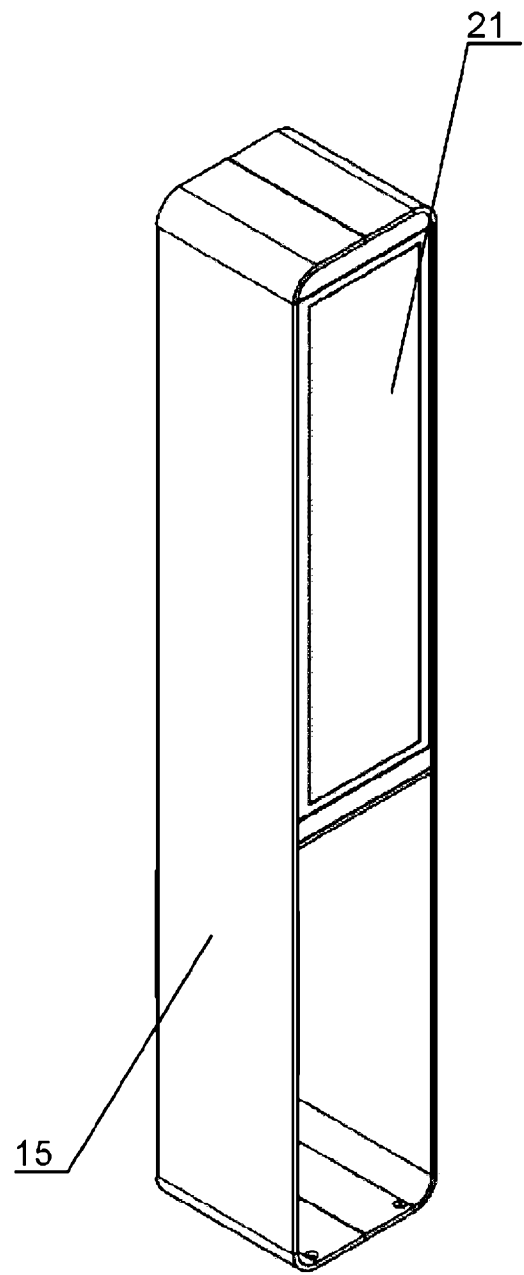


Fig. 5B

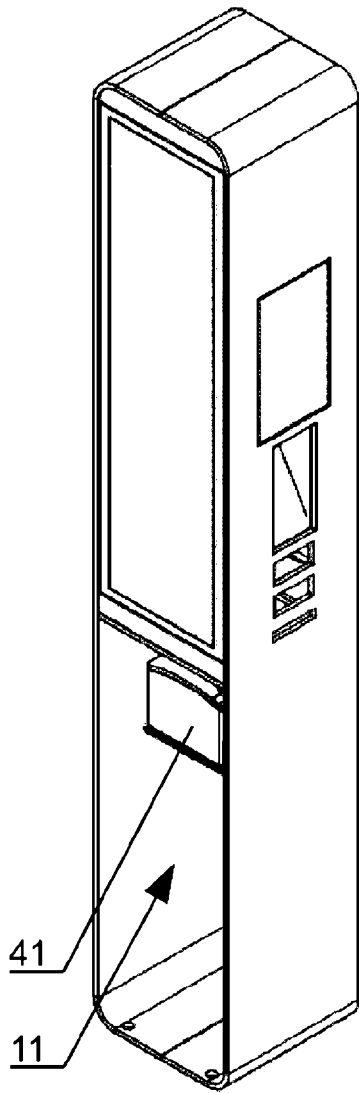


Fig. 6A

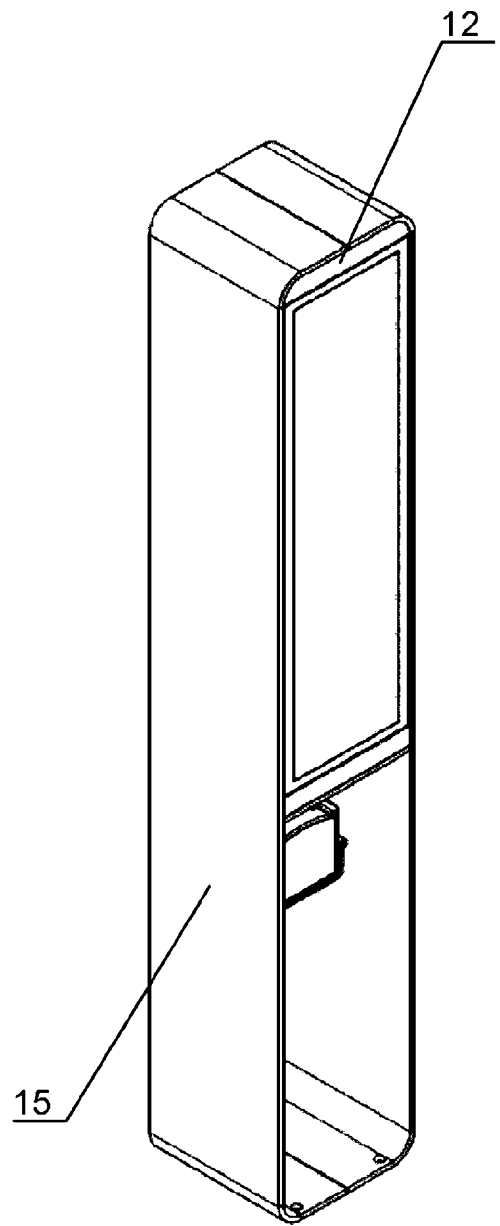


Fig. 6B

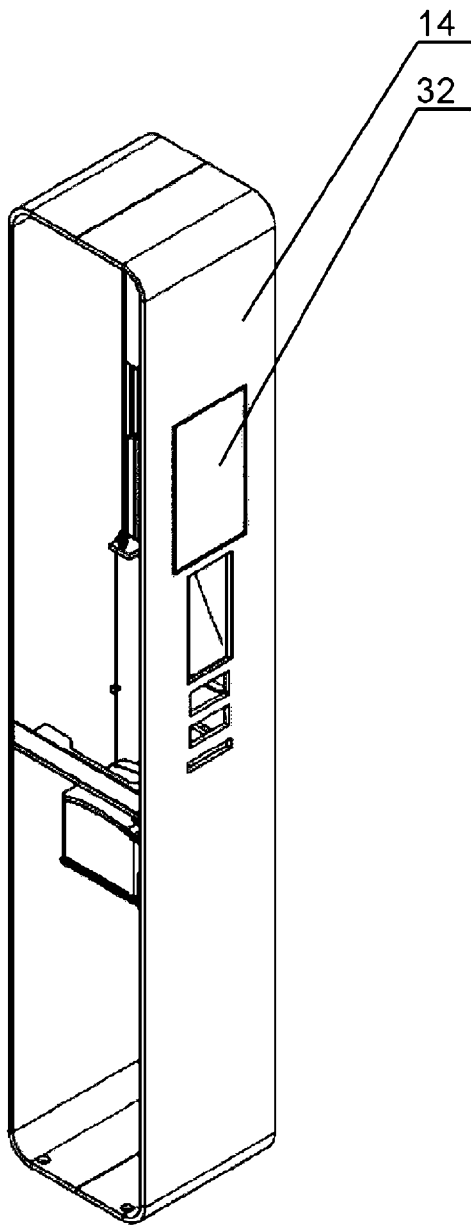


Fig. 7A

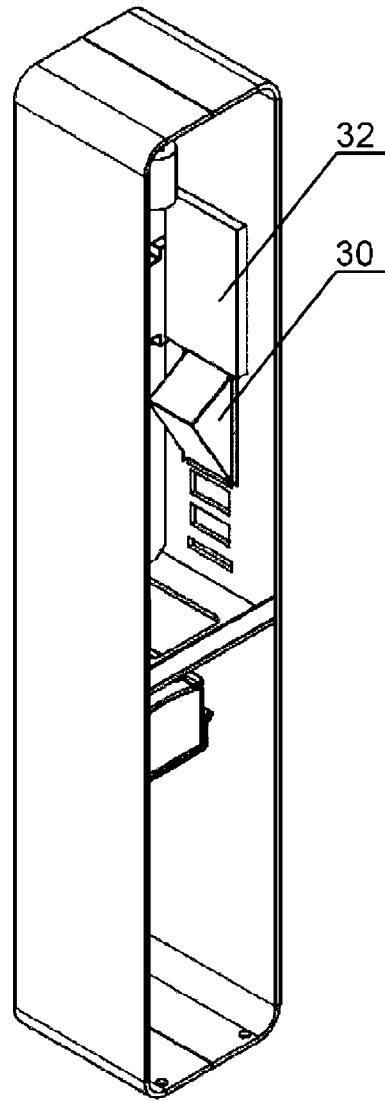


Fig. 7B

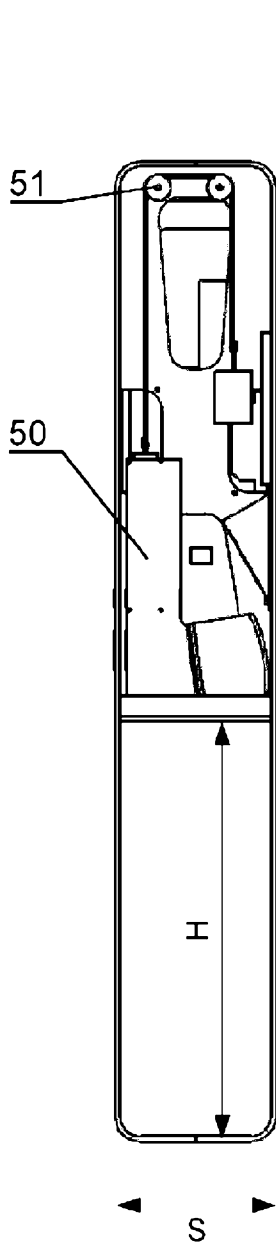


Fig. 8A

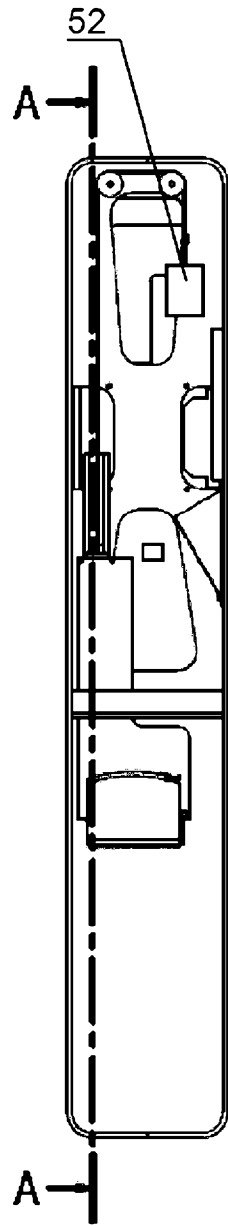


Fig. 8B

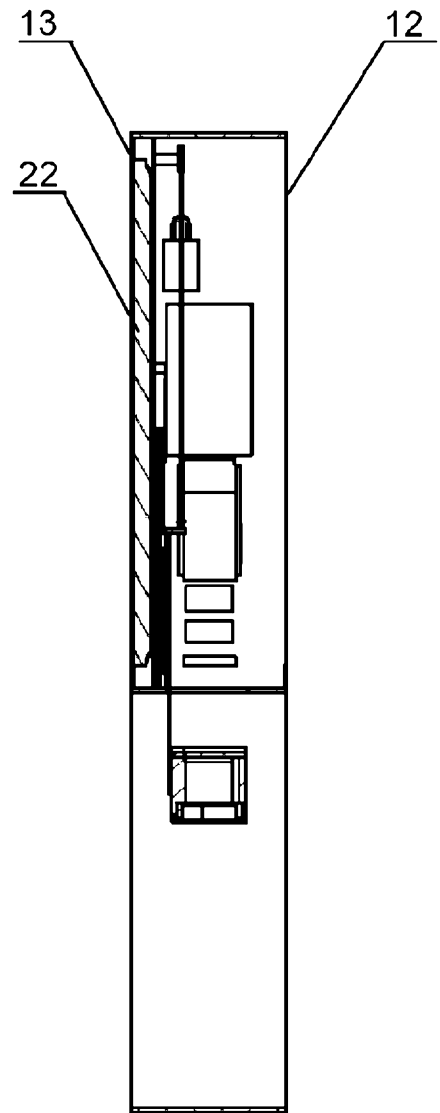


Fig. 8C

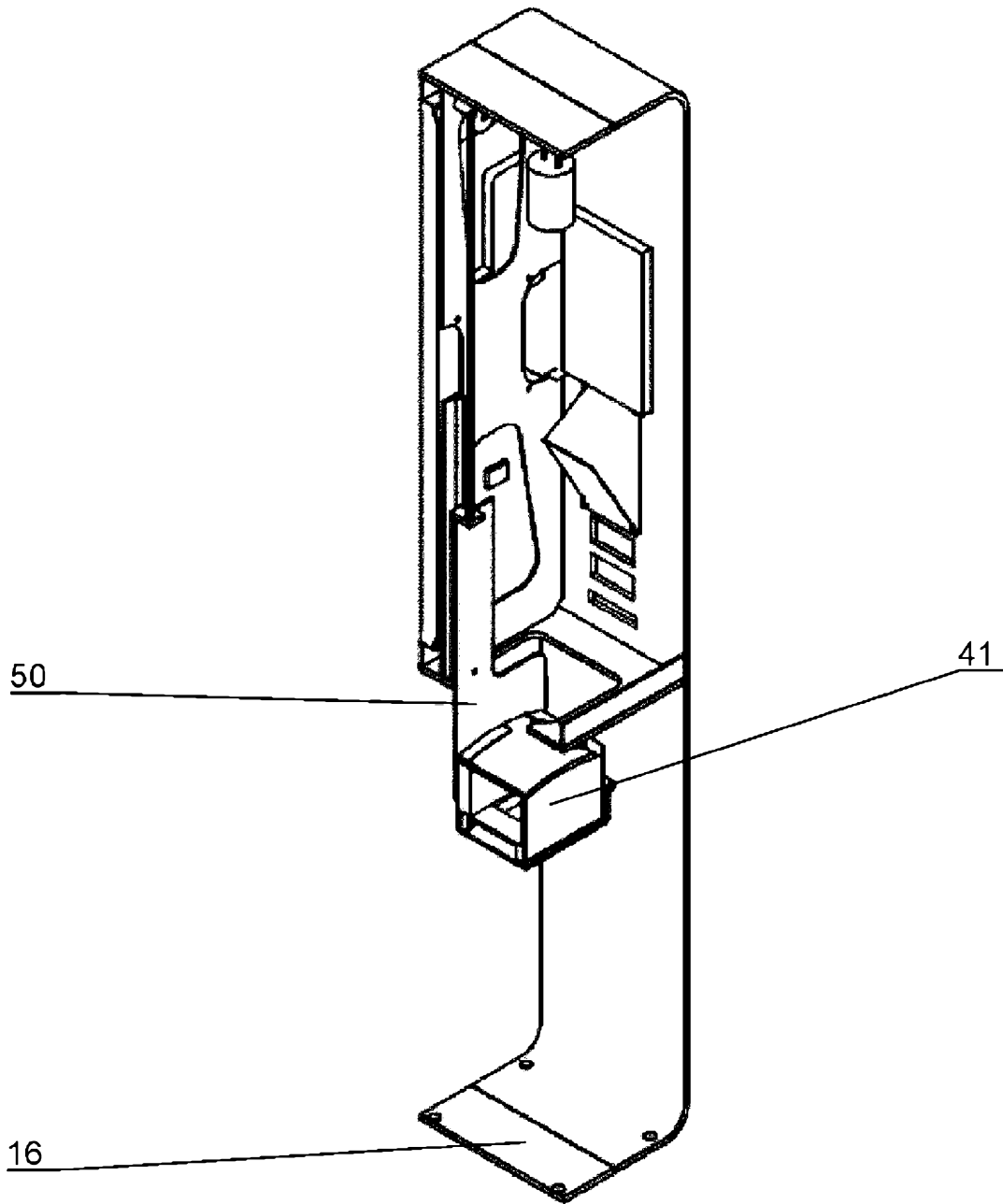


Fig. 8D

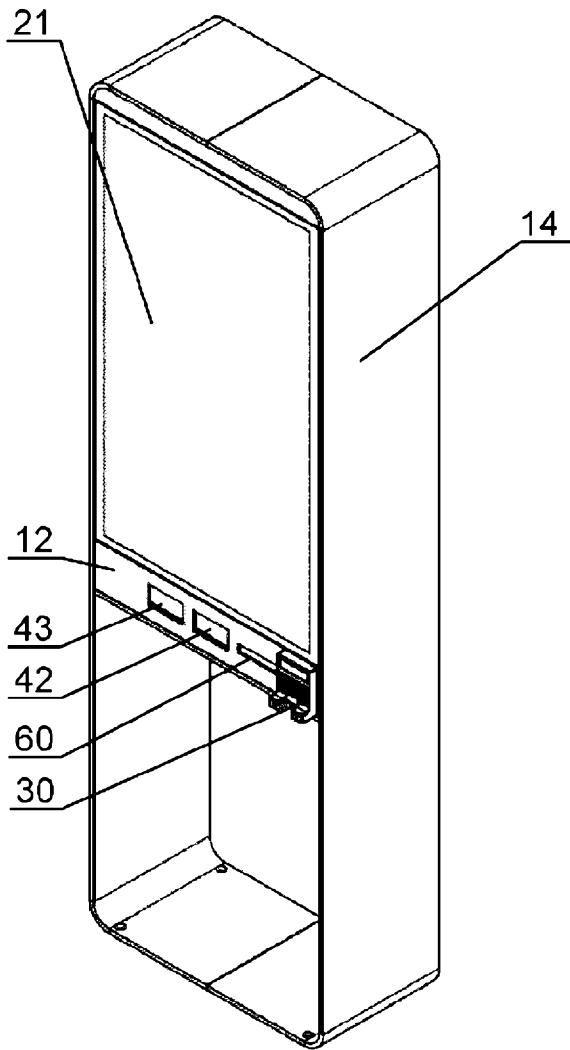


Fig. 9A

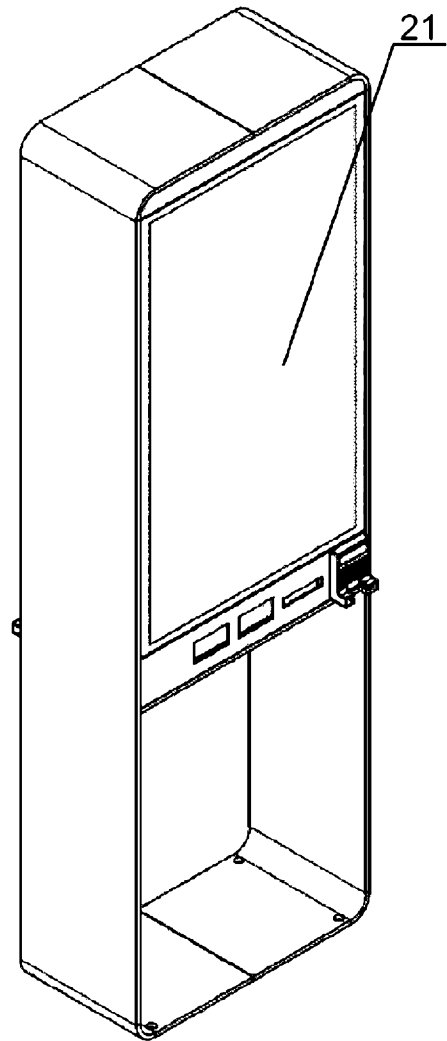


Fig. 9B

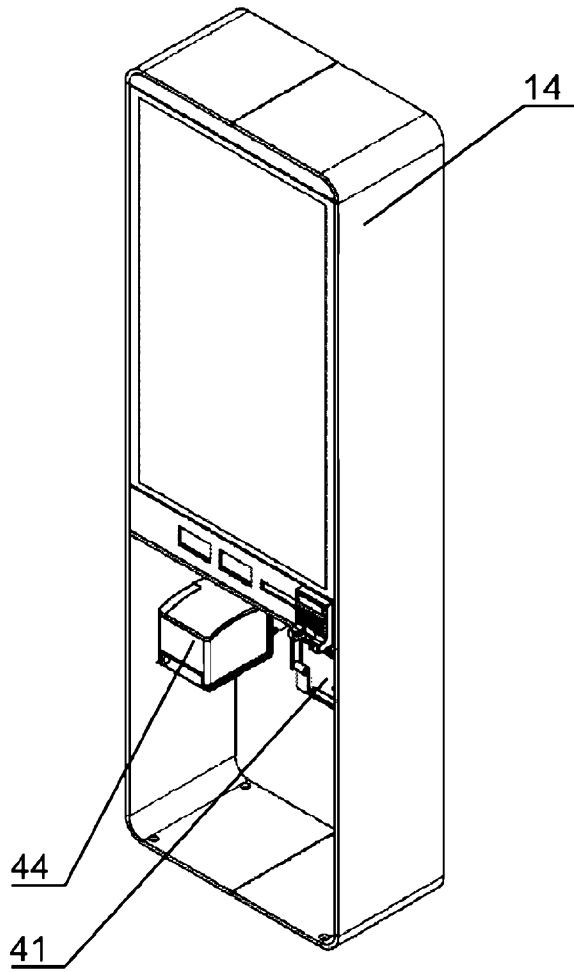


Fig. 10A

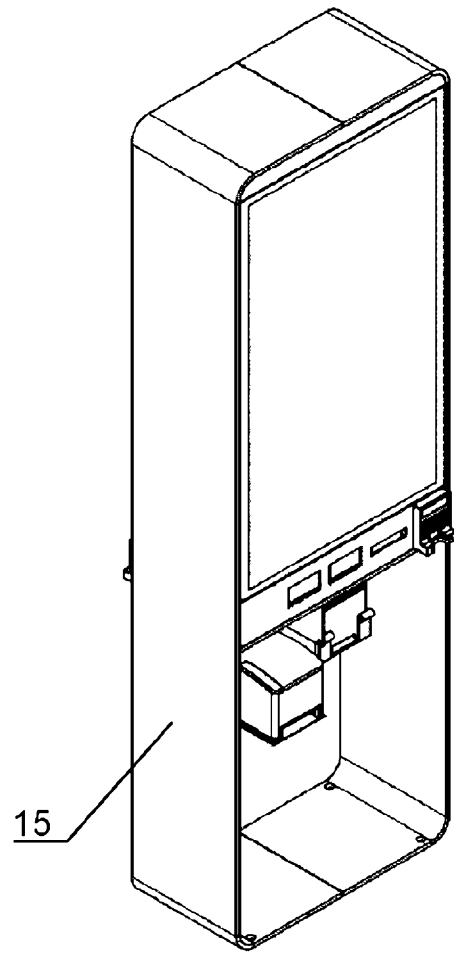


Fig. 10B

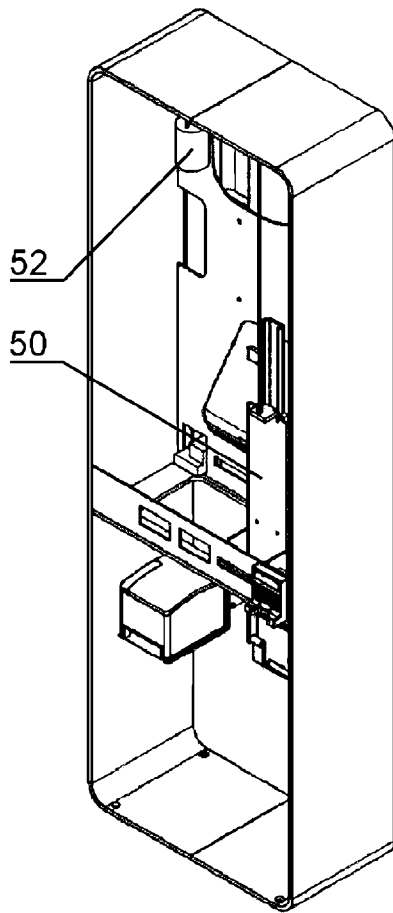


Fig. 11A

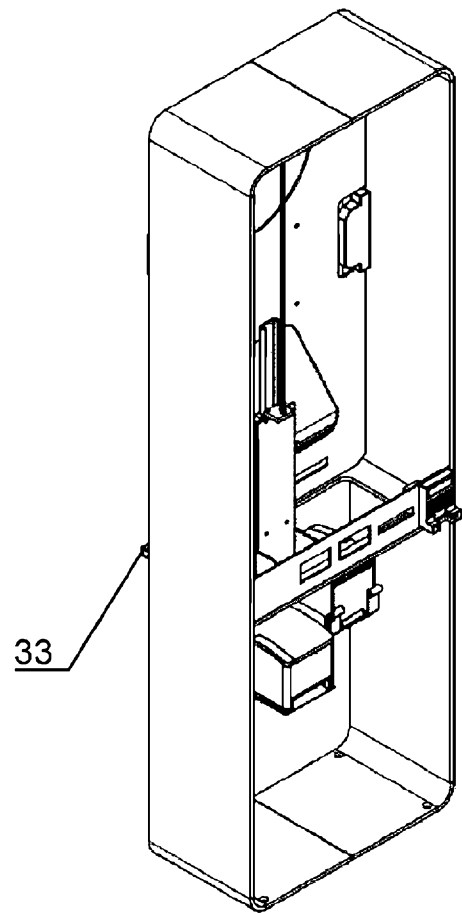


Fig. 11B

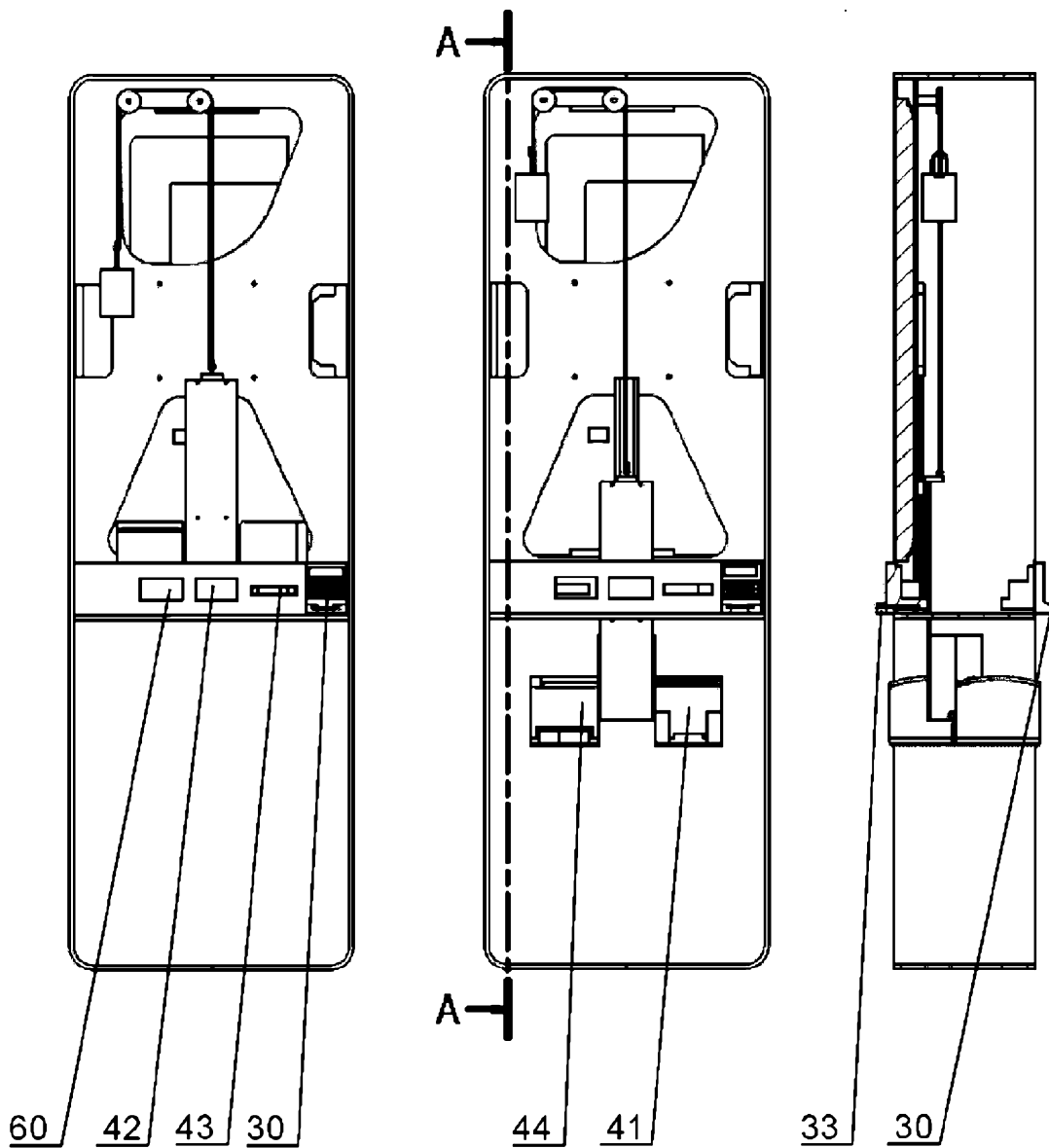


Fig. 12A

Fig. 12B

Fig. 12C

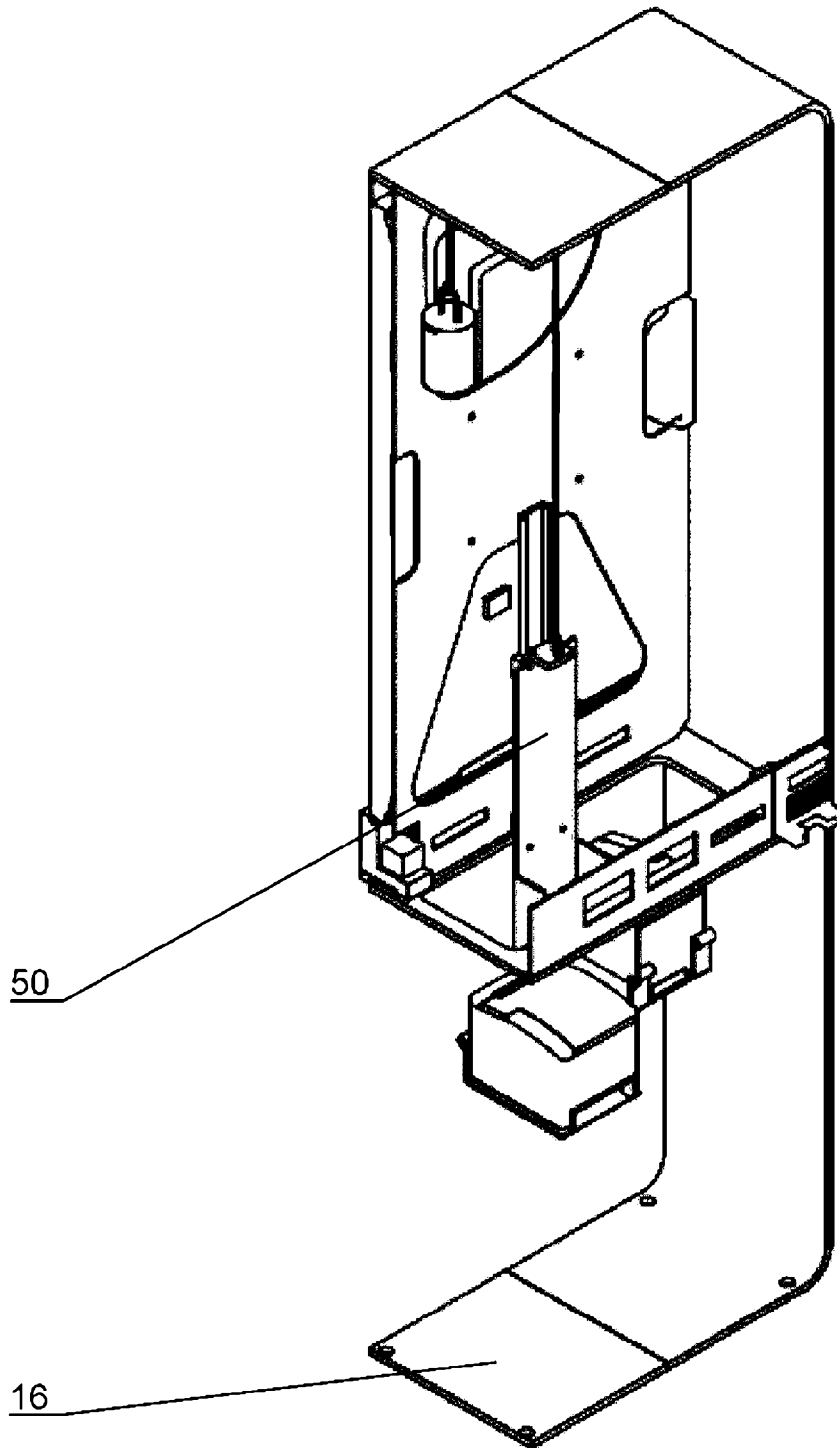


Fig. 12D

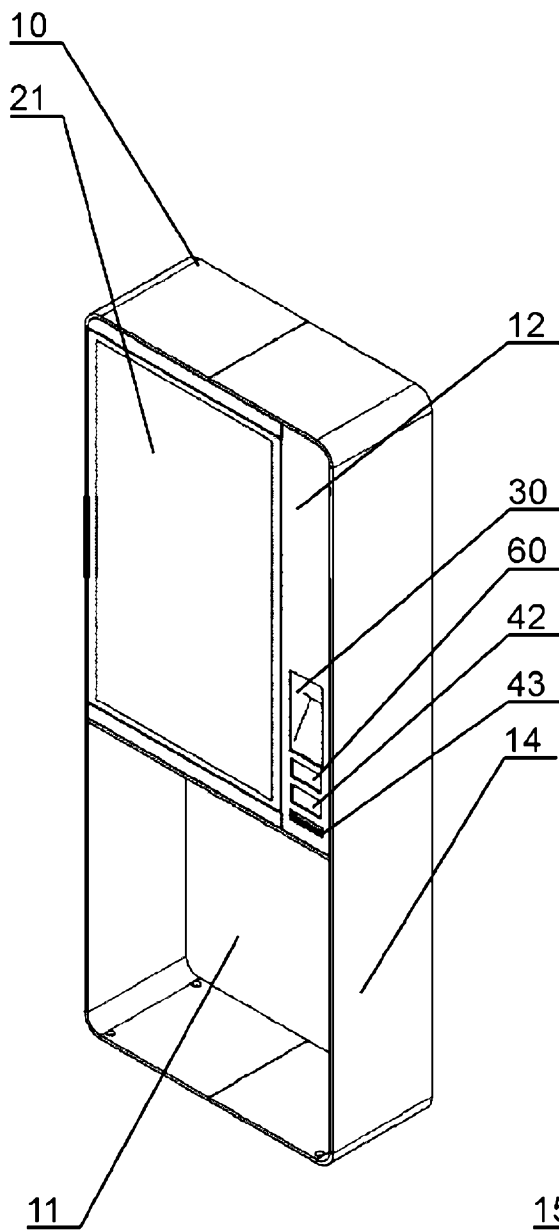


Fig. 13A

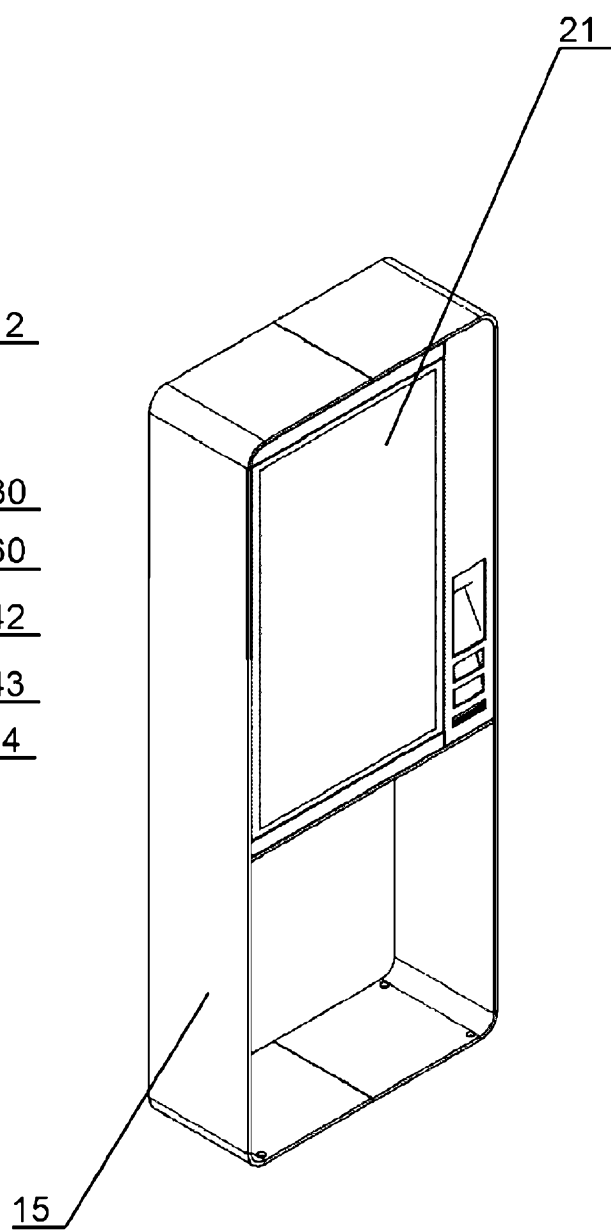


Fig. 13B

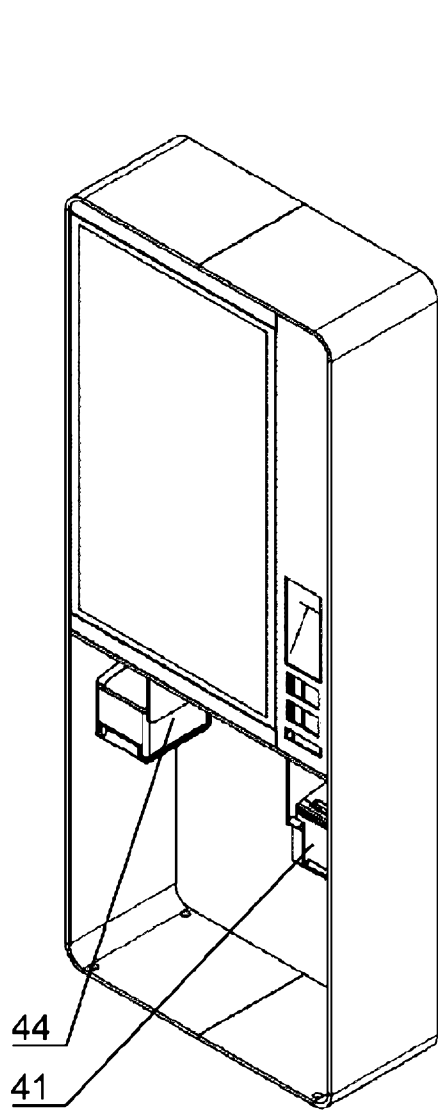


Fig. 14A

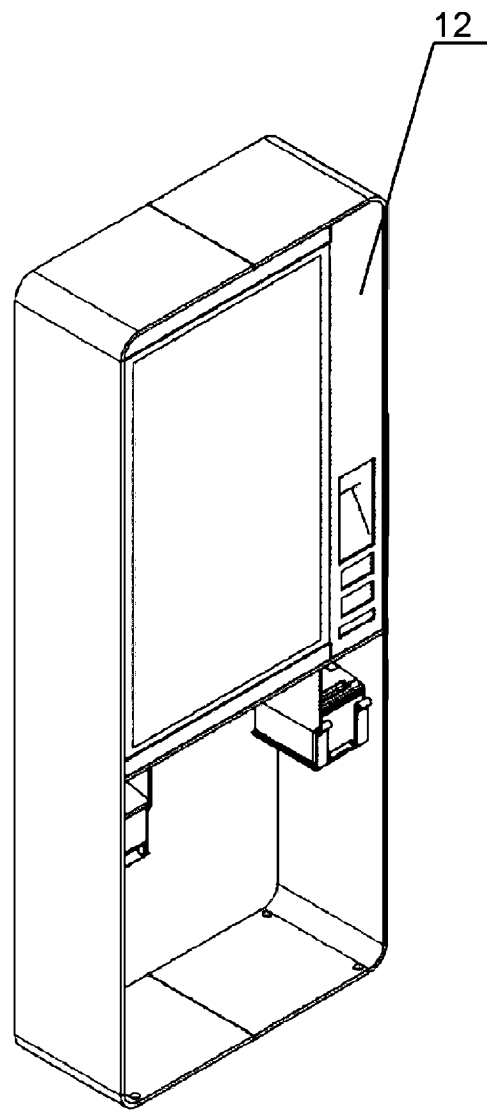


Fig. 14B

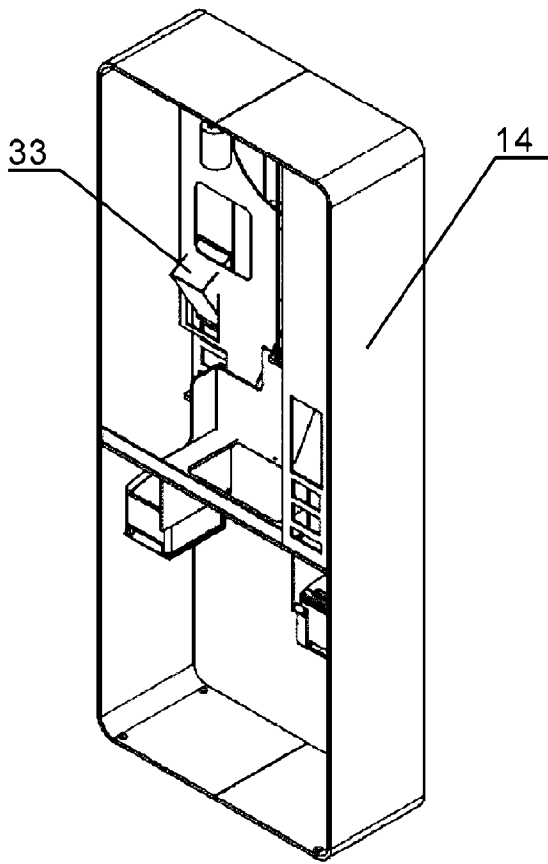


Fig. 15A

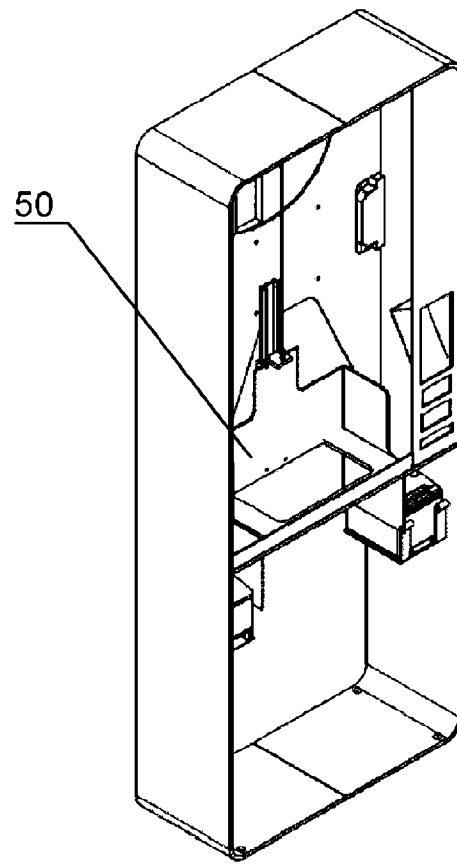


Fig. 15B

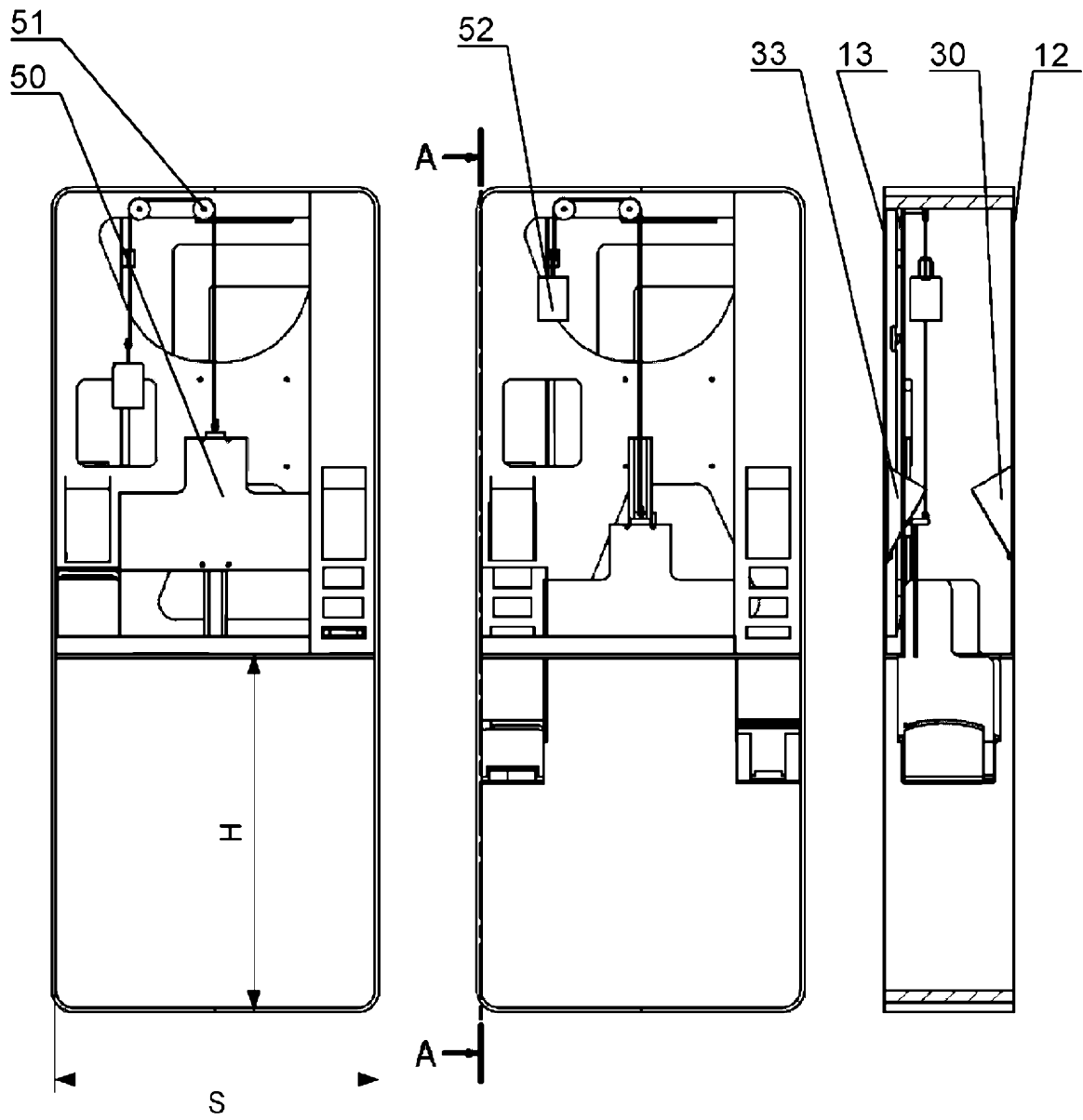


Fig. 16A

Fig. 16B

Fig. 16C

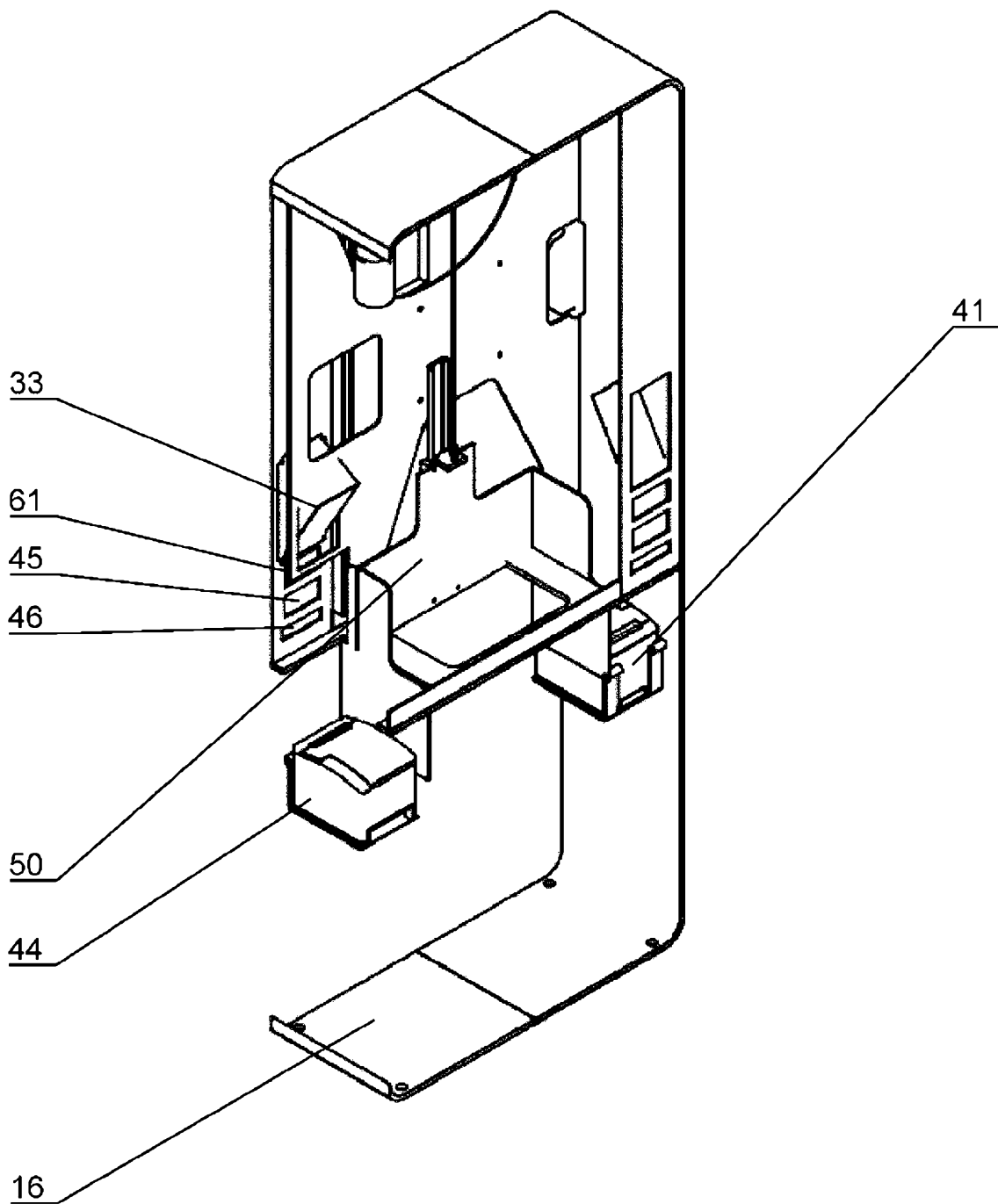


Fig. 16D

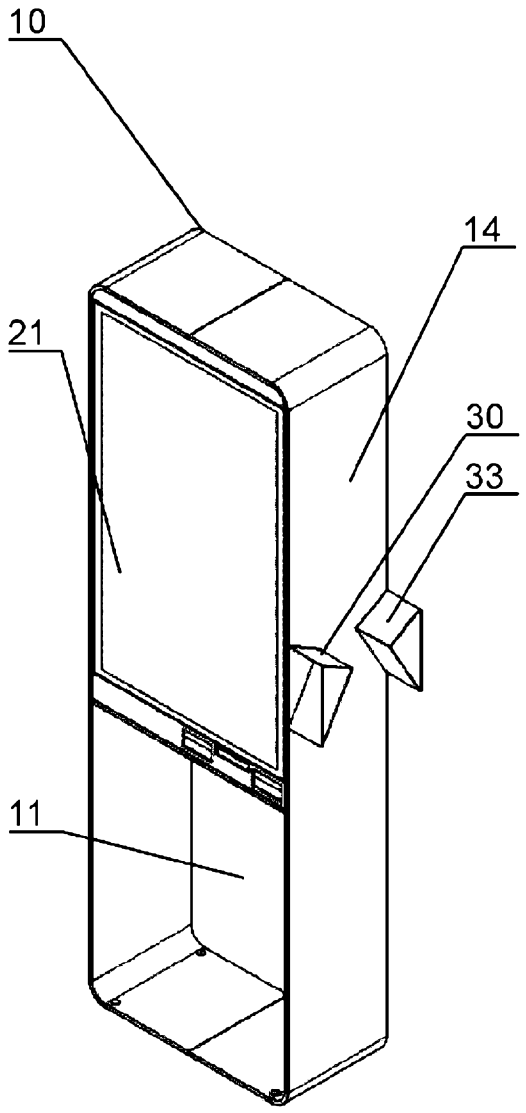


Fig. 17A

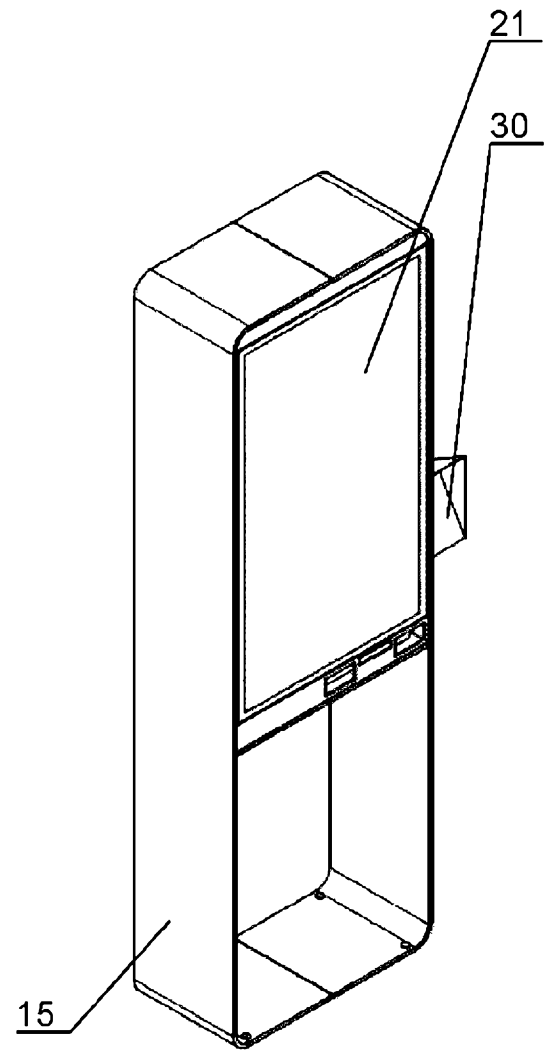


Fig. 17B

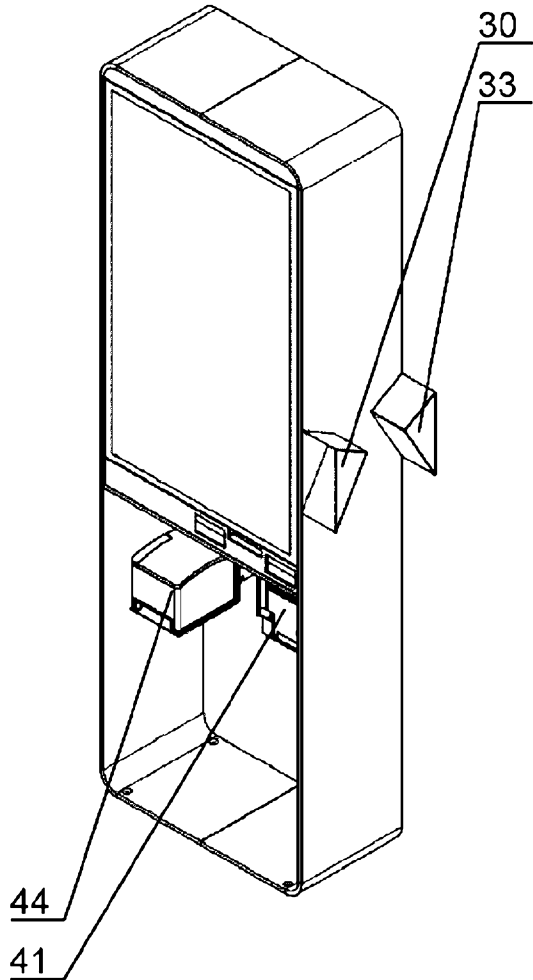


Fig. 18A

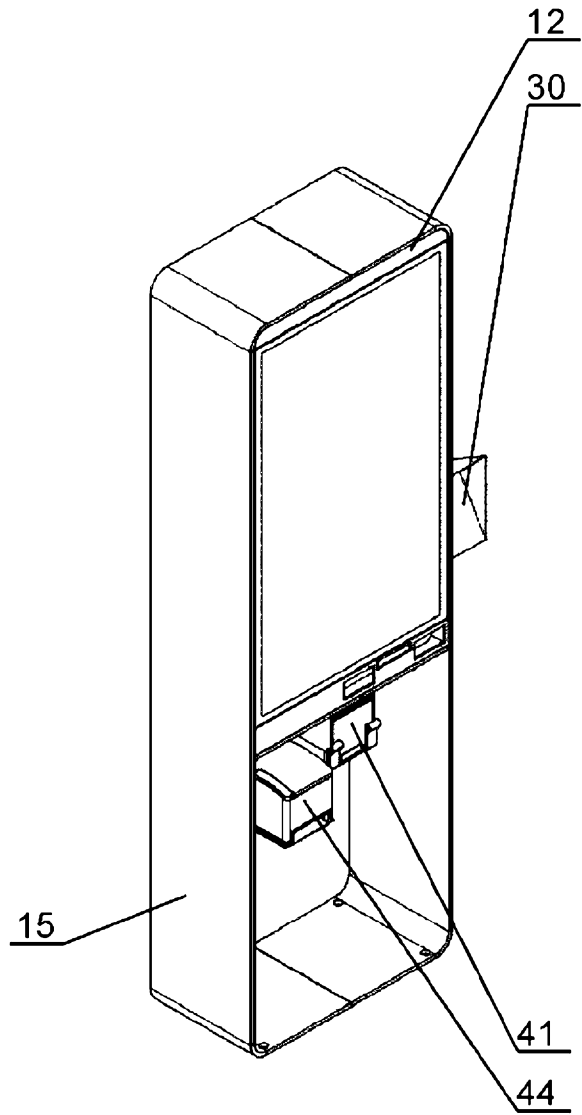


Fig. 18B

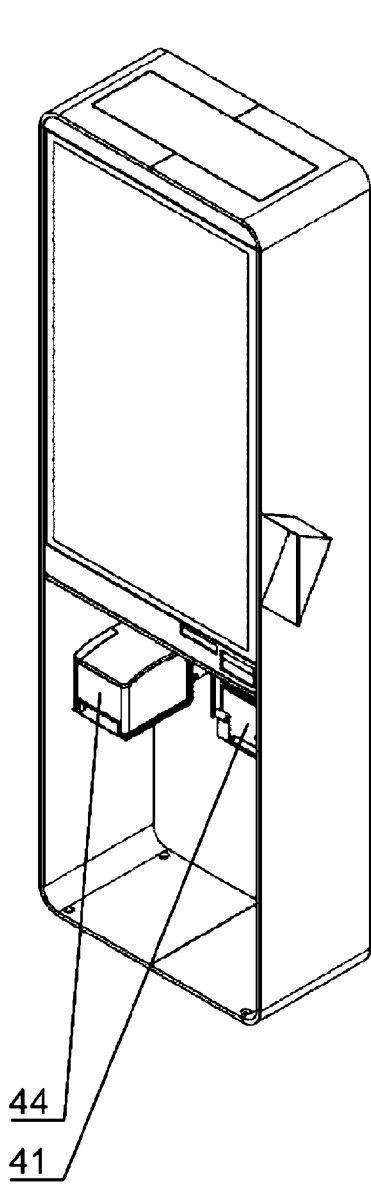


Fig. 18C

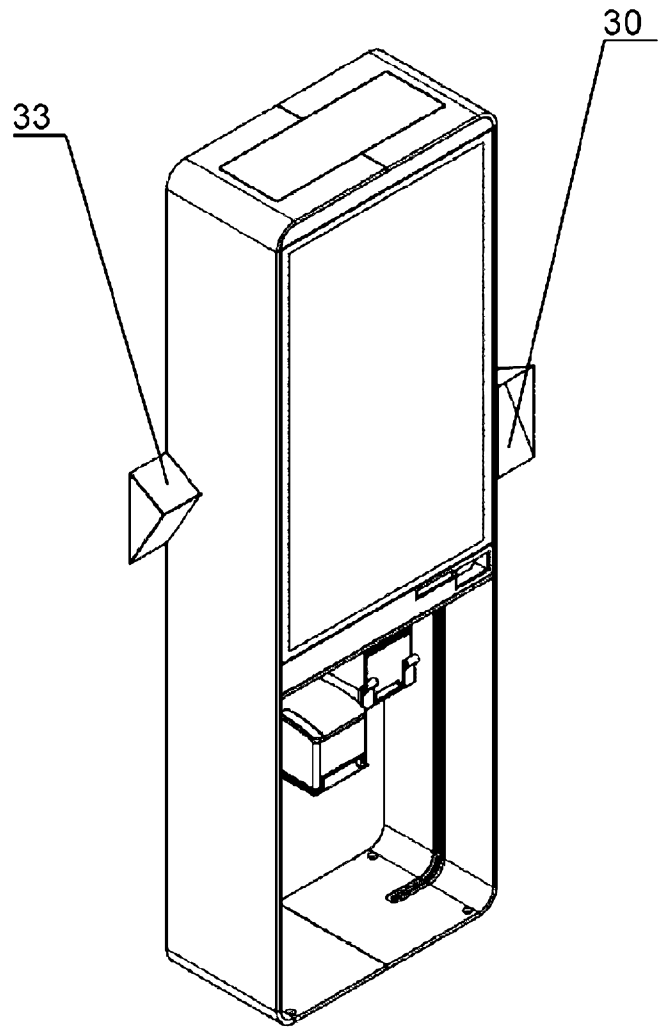


Fig. 18D

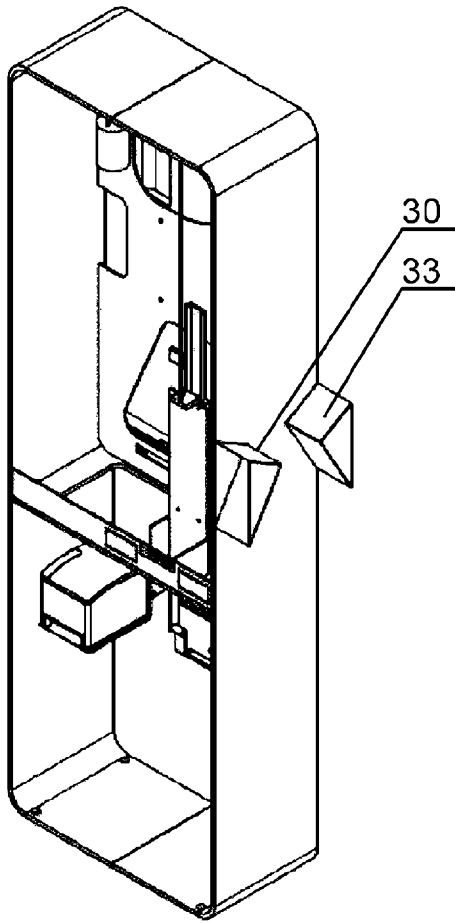


Fig. 19A

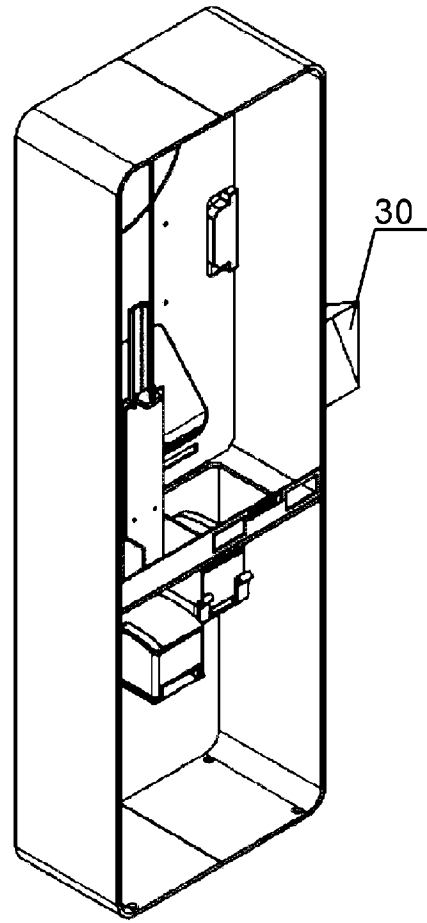


Fig. 19B

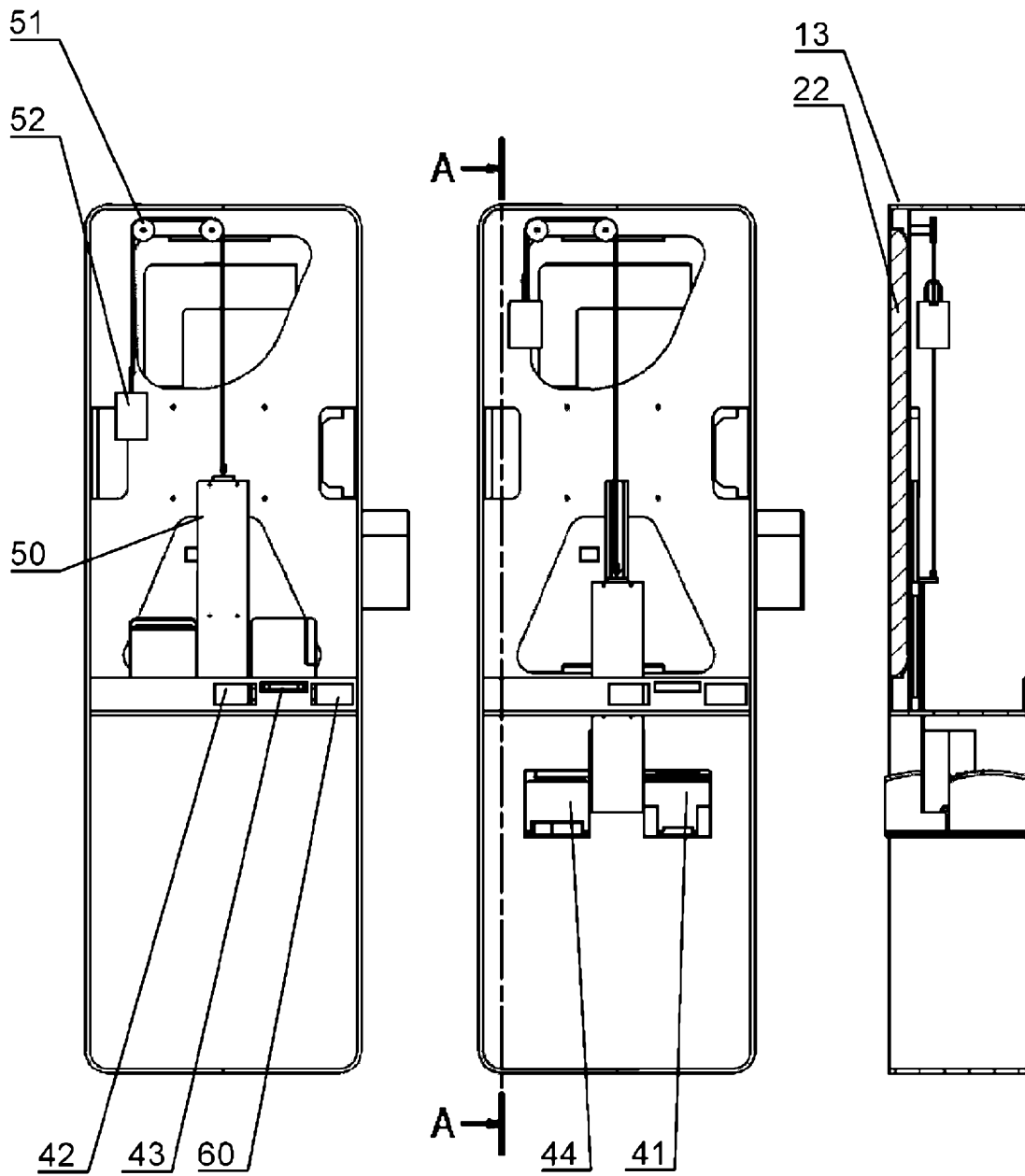


Fig. 20A

Fig. 20B

Fig. 20C

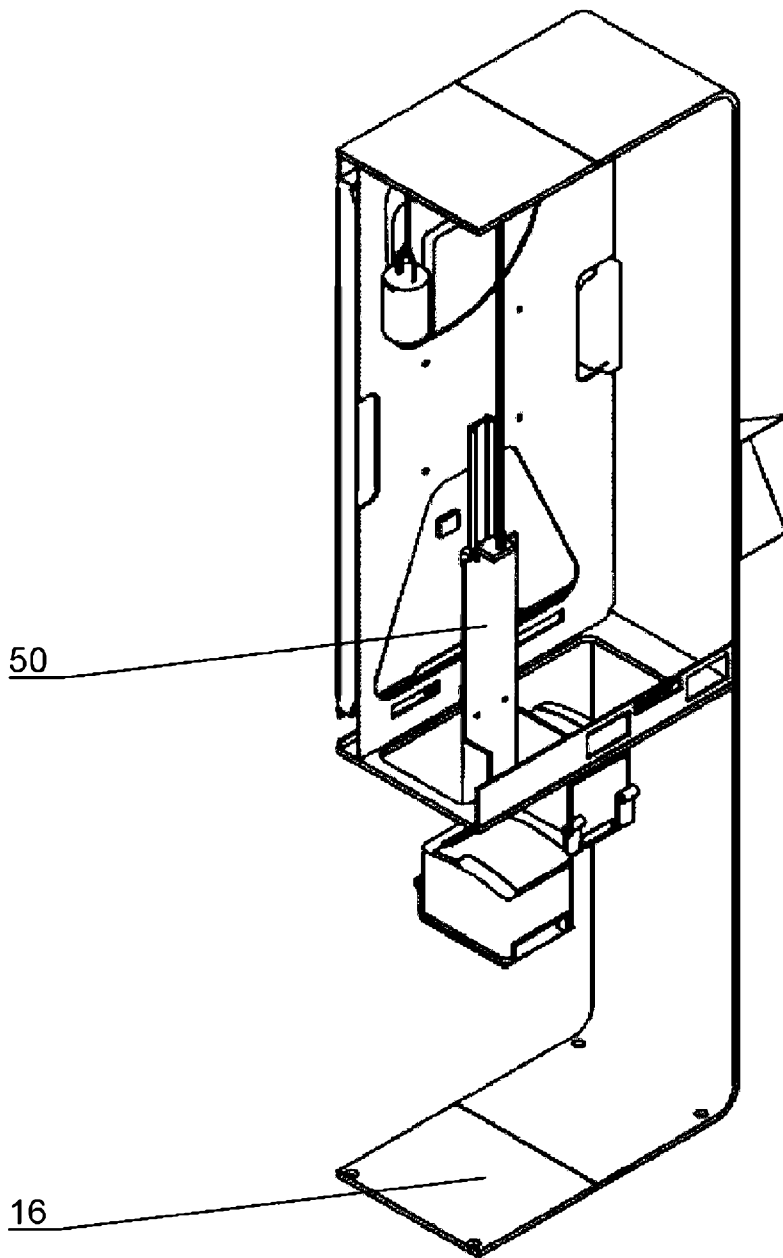


Fig. 20D