

(12) NACH DEM VERTRAG ÜBER DIE INTERNATIONALE ZUSAMMENARBEIT AUF DEM GEBIET DES
PATENTWESENS (PCT) VERÖFFENTLICHTE INTERNATIONALE ANMELDUNG
(19) Weltorganisation für geistiges

Eigentum

Internationales Büro

(43) Internationales
Veröffentlichungsdatum

26. April 2012 (26.04.2012)



W I P O I P C T



(10) Internationale Veröffentlichungsnummer

WO 2012/052183 A3

(51) Internationale Patentklassifikation:

F02M 55/02 (2006.01) F02M 63/02 (2006.01)

F16K 31/06 (2006.01) F02M 63/00 (2006.01)

(21) Internationales Aktenzeichen: PCT/EP201 1/005323

(22) Internationales Anmeldedatum:
21. Oktober 2011 (21.10.2011)

(25) Einreichungssprache: Deutsch

(26) Veröffentlichungssprache: Deutsch

(30) Angaben zur Priorität:
10 2010 049 022.9
21. Oktober 2010 (21.10.2010) DE

(71) Anmelder (für alle Bestimmungsstaaten mit Ausnahme von US): **KENDRION BINDER MAGNETE GMBH** [DE/DE]; Mönchweiler Str. 1, 78048 Villingen-Schwenningen (DE).

(72) Erfinder; und

(75) Erfinder/Anmelder (nur für US): **BURKART, Harald** [DE/DE]; Sturmbühlstraße 170, 78054 Villingen-

Schwenningen (DE). **MAIWALD, Wolfram** [DE/DE]; Abt-Rottler-Straße 20, 78052 Villingen-Schwenningen (DE). **YU, Wei** [DE/DE]; Hans-Sachs-Straße 42, 78052 Villingen-Schwenningen (DE). **ZELANO, Frank** [DE/DE]; Am Stadion 5D, 78112 St. Georgen (DE). **HEINGL, Ralf** [DE/DE]; Hochfirststraße 5, 78054 Villingen-Schwenningen (DE). **GERHARD, Stefanie** [DE/DE]; Alt-Eggenweiler 5, 88048 Friedrichshafen (DE).

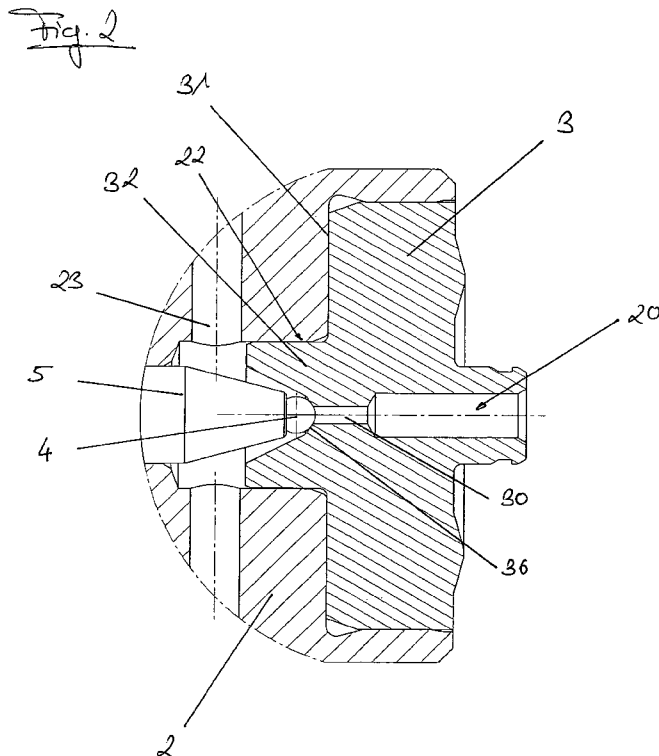
(74) Anwalt: **WESTPHAL, MUSSGUG & PARTNER**; Am Riettor 5, 78048 Villingen-Schwenningen (DE).

(81) Bestimmungsstaaten (soweit nicht anders angegeben, für jede verfügbare nationale Schutzrechtsart): AE, AG, AL, AM, AO, AT, AU, AZ, BA, BB, BG, BH, BR, BW, BY, BZ, CA, CH, CL, CN, CO, CR, CU, CZ, DK, DM, DO, DZ, EC, EE, EG, ES, FI, GB, GD, GE, GH, GM, GT, HN, HR, HU, ID, IL, IN, IS, JP, KE, KG, KM, KN, KP, KR, KZ, LA, LC, LK, LR, LS, LT, LU, LY, MA, MD, ME, MG, MK, MN, MW, MX, MY, MZ, NA, NG, NI, NO, NZ, OM, PE, PG, PH, PL, PT, QA, RO, RS, RU, RW, SC, SD, SE, SG, SK, SL, SM, ST, SV, SY, TH, TJ, TM, TN, TR, TT, TZ, UA, UG, US, UZ, VC, VN, ZA, ZM, ZW.

[Fortsetzung auf der nächsten Seite]

(54) Title: HIGH-PRESSURE REGULATING VALVE

(54) Bezeichnung : HOCHDRUCKREGELVENTIL



(57) Abstract: A high-pressure regulating valve having a valve body with an inlet and with an outlet, wherein the outlet is formed by at least one radially running orifice in the valve body, having a substantially disc-shaped valve seat which is arranged on the valve body between the inlet and outlet and has a valve bore which connects the inlet and outlet, having a sealing element which is arranged on an actuating element in a manner suitable for closing off the valve bore, and having an actuating device which is designed to be suitable for moving the actuating element so as to effect an opening and closing of the valve, wherein the valve seat has, on the outlet side, an encircling projection which extends from a base surface axially in the direction of the orifice.

(57) Zusammenfassung: Hochdruckregelventil mit einem Ventilkörper mit einem Einlass und einem Auslass, wobei der Auslass durch wenigstens eine radial verlaufende Öffnung in dem Ventilkörper gebildet ist, einem im wesentlichen scheibenförmig ausgebildeten Ventilsitz, der an dem Ventilkörper zwischen Einlass und Auslass angeordnet ist und eine Ventilbohrung aufweist, die Einlass und Auslass verbindet, einem Dichtelement, das an einem Betätigungselement geeignet angeordnet ist, die Ventilbohrung zu verschließen und einer Betätigungseinrichtung, die geeignet

[Fortsetzung auf der nächsten Seite]

WO 2012/052183 A3

(84) **Bestimmungsstaaten** (soweit nicht anders angegeben, für jede verfügbare regionale Schutzrechtsart): ARIPO (BW, GH, GM, KE, LR, LS, MW, MZ, NA, RW, SD, SL, SZ, TZ, UG, ZM, ZW), eurasisches (AM, AZ, BY, KG, KZ, MD, RU, TJ, TM), europäisches (AL, AT, BE, BG, CH, CY, CZ, DE, DK, EE, ES, FI, FR, GB, GR, HR, HU, IE, IS, IT, LT, LU, LV, MC, MK, MT, NL, NO, PL, PT, RO, RS, SE, SI, SK, SM, TR), OAPI (BF, BJ, CF, CG, CI, CM, GA, GN, GQ, GW, ML, MR, NE, SN, TD, TG).

Veröffentlicht:

- mit internationalem Recherchenbericht (Artikel 21 Absatz V
- vor Ablauf der für Änderungen der Ansprüche geltenden Frist; Veröffentlichung wird wiederholt, falls Änderungen eingehen (Regel 48 Absatz 2 Buchstabe h)

(88) **Veröffentlichungsdatum des internationalen Recherchenberichts :**

18. Oktober 2012

INTERNATIONAL SEARCH REPORT

International application No
PCT/EP2011/005323

A. CLASSIFICATION OF SUBJECT MATTER
INV. F02M55/02 F16K31/06 F02M63/02 F02M63/00
 ADD.

According to International Patent Classification (IPC) or to both national Classification and IPC

B. FIELDS SEARCHED

Minimum documentation searched (Classification System followed by Classification Symbols)
F02M F16K

Documentation searched other than minimum documentation to the extent that such documents are included in the fields searched

Electronic data base consulted during the international search (name of data base and, where practicable, search terms used)
EPO-Internal , WPI Data

C. DOCUMENTS CONSIDERED TO BE RELEVANT

Category*	Citation of document, with indication, where appropriate, of the relevant passages	Relevant to Claim No.
X A	EP 1 748 240 AI (DENSO CORP [JP]) 31 January 2007 (2007-01-31) paragraphs [0046] , [0047] , [0052] - [0056] ; figures 2,3 -----	1-3 ,6, 8-10 4,5 ,7
X A	JP 2007 040106 A (DENSO CORP) 15 February 2007 (2007-02-15) figures 1b,3 -----	1-3 ,6, 8-10 4,5 ,7
X A	DE 10 2008 042801 AI (DENSO CORP [JP]) 30 April 2009 (2009-04-30) paragraphs [0023] , [0034] ; figure 2 -----	1,2,6, 8-10 4,5 ,7
X A	DE 197 00 980 AI (TEVES GMBH ALFRED [DE]) 16 July 1998 (1998-07-16) column 2, lines 64,65 ; claim 1; figures 1,2 -----	1,2,6, 8-10 4,5 ,7

Further documents are listed in the continuation of Box C. See patent family annex.

* Special categories of cited documents :

<p>"A" document defining the general State of the art which is not considered to be of particular relevance</p> <p>"E" earlier application or patent but published on or after the international filing date</p> <p>"L" document which may throw doubts on priority claim(s) or which is cited to establish the publication date of another citation or other special reason (as specified)</p> <p>"O" document referring to an oral disclosure, use, exhibition or other means</p> <p>"P" document published prior to the international filing date but later than the priority date claimed</p>	<p>"T" later document published after the international filing date or priority date and not in conflict with the application but cited to understand the principle or theory underlying the invention</p> <p>"X" document of particular relevance; the claimed invention cannot be considered novel or cannot be considered to involve an inventive step when the document is taken alone</p> <p>"Y" document of particular relevance; the claimed invention cannot be considered to involve an inventive step when the document is combined with one or more other such documents, such combination being obvious to a person skilled in the art</p> <p>"&" document member of the same patent family</p>
---	---

Date of the actual completion of the international search 21 August 2012	Date of mailing of the international search report 28/08/2012
--	---

Name and mailing address of the ISA/ European Patent Office, P.B. 5818 Patentlaan 2 NL - 2280 HV Rijswijk Tel. (+31-70) 340-2040, Fax: (+31-70) 340-3016	Authorized officer Boye, Mi chael
--	---

INTERNATIONAL SEARCH REPORT

Information on patent family members

International application No PCT/EP2011/005323
--

Patent document cited in search report	Publication date	Patent family member(s)	Publication date
EP 1748240 AI	31-01-2007	EP 1748240 AI	31-01-2007
		US 2007034819 AI	15-02-2007

JP 2007040106 A	15-02-2007	JP 4193823 B2	10-12-2008
		JP 2007040106 A	15-02-2007

DE 102008042801 AI	30-04-2009	DE 102008042801 AI	30-04-2009
		JP 2009103050 A	14-05-2009

DE 19700980 AI	16-07-1998	DE 19700980 AI	16-07-1998
		EP 0951413 AI	27-10-1999
		JP 2001524184 A	27-11-2001
		US 6318703 BI	20-11-2001
		Wo 9831578 AI	23-07-1998

INTERNATIONALER RECHERCHENBERICHT

Internationales Aktenzeichen

PCT/EP2011/005323

A. KLASSIFIZIERUNG DES ANMELDUNGSGEGENSTANDES
 INV. F02M55/02 F16K31/06 F02M63/02 F02M63/00
 ADD.

Nach der Internationalen Patentklassifikation (IPC) oder nach der nationalen Klassifikation und der IPC

B. RECHERCHIERTE GEBIETE

Recherchierter Mindestprüfstoff (Klassifikationssystem und Klassifikationssymbole)
 F02M F16K

Recherchierte, aber nicht zum Mindestprüfstoff gehörende Veröffentlichungen, soweit diese unter die recherchierten Gebiete fallen

Während der internationalen Recherche konsultierte elektronische Datenbank (Name der Datenbank und evtl. verwendete Suchbegriffe)
 EPO-Internal , WPI Data

C. ALS WESENTLICH ANGESEHENE UNTERLAGEN

Kategorie*	Bezeichnung der Veröffentlichung, soweit erforderlich unter Angabe der in Betracht kommenden Teile	Betr. Anspruch Nr.
X A	EP 1 748 240 AI (DENSO CORP [JP]) 31. Januar 2007 (2007-01-31) Absätze [0046] , [0047] , [0052] - [0056] ; Abbildungen 2, 3	1-3 ,6, 8-10 4,5 ,7
X A	JP 2007 040106 A (DENSO CORP) 15. Februar 2007 (2007-02-15) Abbildungen 1b,3	1-3 ,6, 8-10 4,5 ,7
X A	DE 10 2008 042801 AI (DENSO CORP [JP]) 30. April 2009 (2009-04-30) Absätze [0023] , [0034] ; Abbildung 2	1, 2,6, 8-10 4,5 ,7
X A	DE 197 00 980 AI (TEVES GMBH ALFRED [DE]) 16. Juli 1998 (1998-07-16) Spalte 2, Zeilen 64,65 ; Anspruch 1; Abbildungen 1,2	1, 2,6, 8-10 4,5 ,7

Weitere Veröffentlichungen sind der Fortsetzung von Feld C zu entnehmen Siehe Anhang Patentfamilie

* Besondere Kategorien von angegebenen Veröffentlichungen :

"A" Veröffentlichung, die den allgemeinen Stand der Technik definiert, aber nicht als besonders bedeutsam anzusehen ist

"E" frühere Anmeldung oder Patent, die bzw. das jedoch erst am oder nach dem internationalen Anmeldedatum veröffentlicht worden ist

"L" Veröffentlichung, die geeignet ist, einen Prioritätsanspruch zweifelhaft erscheinen zu lassen, oder durch die das Veröffentlichungsdatum einer anderen im Recherchenbericht genannten Veröffentlichung belegt werden soll oder die aus einem anderen besonderen Grund angegeben ist (wie ausgeführt)

"O" Veröffentlichung, die sich auf eine mündliche Offenbarung, eine Benutzung, eine Ausstellung oder andere Maßnahmen bezieht

"P" Veröffentlichung, die vor dem internationalen Anmeldedatum, aber nach dem beanspruchten Prioritätsdatum veröffentlicht worden ist

"T" Spätere Veröffentlichung, die nach dem internationalen Anmeldedatum oder dem Prioritätsdatum veröffentlicht worden ist und mit der Anmeldung nicht kollidiert, sondern nur zum Verständnis des der Erfindung zugrundeliegenden Prinzips oder der ihr zugrundeliegenden Theorie angegeben ist

"X" Veröffentlichung von besonderer Bedeutung; die beanspruchte Erfindung kann allein aufgrund dieser Veröffentlichung nicht als neu oder auf erfinderischer Tätigkeit beruhend betrachtet werden

"Y" Veröffentlichung von besonderer Bedeutung; die beanspruchte Erfindung kann nicht als auf erfinderischer Tätigkeit beruhend betrachtet werden, wenn die Veröffentlichung mit einer oder mehreren Veröffentlichungen dieser Kategorie in Verbindung gebracht wird und diese Verbindung für einen Fachmann naheliegend ist

"&" Veröffentlichung, die Mitglied derselben Patentfamilie ist

Datum des Abschlusses der internationalen Recherche	Absendedatum des internationalen Recherchenberichts
21. August 2012	28/08/2012

Name und Postanschrift der Internationalen Recherchenbehörde	Bevollmächtigter Bediensteter
Europäisches Patentamt, P.B. 5818 Patentlaan 2 NL - 2280 HV Rijswijk Tel. (+31-70) 340-2040, Fax: (+31-70) 340-3016	Boye, Michael

INTERNATIONALER RECHERCHENBERICHT

Angaben zu Veröffentlichungen, die zur selben Patentfamilie gehören

Internationales Aktenzeichen

PCT/EP2011/005323

Im Recherchenbericht angeführtes Patentdokument	Datum der Veröffentlichung	Mitglied(er) der Patentfamilie	Datum der Veröffentlichung
EP 1748240 AI	31-01-2007	EP 1748240 AI	31-01-2007
		US 2007034819 AI	15-02-2007

JP 2007040106 A	15-02-2007	JP 4193823 B2	10-12-2008
		JP 2007040106 A	15-02-2007

DE 102008042801 AI	30-04-2009	DE 102008042801 AI	30-04-2009
		JP 2009103050 A	14-05-2009

DE 19700980 AI	16-07-1998	DE 19700980 AI	16-07-1998
		EP 0951413 AI	27-10-1999
		JP 2001524184 A	27-11-2001
		US 6318703 B1	20-11-2001
		WO 9831578 AI	23-07-1998
