

RZECZPOSPOLITA
POLSKA



Urząd Patentowy
Rzeczypospolitej Polskiej

(12) **OPIS OCHRONNY**
WZORU UŻYTKOWEGO (19) **PL** (11) **70946**

(21) Numer zgłoszenia: **125048**

(22) Data zgłoszenia: **18.04.2016**

(13) **Y1**

(51) Int.Cl.
A47B 17/03 (2006.01)
A47B 21/03 (2006.01)
A47B 3/083 (2006.01)

(54)

Biurko oparte na prostopadłościennym kontenerku

(43) Zgłoszenie ogłoszono:

23.10.2017 BUP 22/17

(45) O udzieleniu prawa ochronnego ogłoszono:

30.08.2019 WUP 08/19

(73) Uprawniony z prawa ochronnego:

**DPH OBJEKT SPÓŁKA Z OGRANICZONĄ
ODPOWIEDZIALNOŚCIĄ, Warszawa, PL**

(72) Twórca(y) wzoru użytkowego:

MARTA LEWANDOWSKA, Płońsk, PL

PL 70946 Y1

Opis wzoru

Przedmiotem wzoru użytkowego jest biurko oparte na prostopadłościennym kontenerku mającym ściany boczne i stojącym na kółkach, wyposażone w blat.

Amerykańskie zgłoszenie wynalazku US 2006/0278140 dotyczy składanego mebla, który może pełnić rolę krzesła albo biurka. Konstrukcja zawiera górną płytą i dolną płytę, mające nacięcia, oraz nakładający się elastyczny element wsporczy pomiędzy górną i dolną płytą. Mebel jest zestawiany z połączonych arkuszy poprzez zaginanie wzdłuż nacięć trzech części z wytworzeniem bryły wystarczająco sztywnej, aby stanowiła podparcie dla ciężkiego przedmiotu.

Opis patentu PL 218 422 dotyczy biurka mającego blat osadzony na dwóch kontenerkach posiadających drzwi i opartych na kółkach. Do wewnętrznej strony blatu zamocowane są dwie prostoliniowe prowadnice, które z kolei osadzone są na ułożyskowanych rolkach. Łożyska tych rolek umieszczone są w klockach, które zamocowane są do kontenerków. Każdy kontenerek zakończony jest w górnej części nadstawką mającą kształt szuflady. Do blatu zamocowane są dwie równoległe listwy. Gdy blat zakrywa nadstawkę, listwy te obejmują przeciwległe boki nadstawki. Drzwi kontenerka zakrywają bok nadstawki i tę część listwy, która umieszczona jest przesuwnie między nadstawką a drzwiami. W klockach podtrzymujących rolki zamocowane są śruby blokujące. Koniec każdej śruby blokującej osadzony jest przesuwnie w rowku znajdującym się korzystnie w listwie. Rowek o określonej długości ustala skrajne położenie kontenerków w stosunku do blatu, a śruby blokujące zapobiegają przed całkowitym ich wysunięciem.

Biurko według PL 218 422 cechuje konstrukcja, która umożliwia uzyskanie wielu różnych położeń blatu i kontenerków względem siebie. Zmiana położenia poszczególnych elementów biurka polega na przesunięciu blatu lub kontenerków stojących na kółkach. Listwy zamocowane do blatu zwiększają stabilność połączenia blatu z kontenerkami.

Celem wzoru użytkowego jest dostarczenie biurka opartego na prostopadłościennym kontenerku mającym ściany boczne i stojącym na kółkach, wyposażone w blat.

Biurko oparte na prostopadłościennym kontenerku mającym ściany boczne i stojącym na kółkach, wyposażone w blat, według wzoru użytkowego charakteryzuje się tym, że ma dwudzielny składany blat, którego pierwsza część jest umieszczona na korpusie kontenerka, a druga część blatu jest oparta na członie wychylnym kontenerka, który to człon wychylny kontenerka jest połączony wahliwie z korpusem kontenerka w osi pionowej, przy czym korpus obejmuje dwie wzajemnie prostopadłe ściany, pierwszą ścianę boczną i drugą ścianę boczną kontenerka, oraz spodni człon wsporczy, w którym są osadzone pierwsze rolki skrętne, na których jest ustawiony wymieniony korpus, a człon wychylny obejmuje dwie wzajemnie prostopadłe ściany, trzecią ścianę boczną i czwartą ścianę boczną kontenerka i jest podparty drugimi rolkami skrętnymi osadzonymi w belce mocowanej do dolnej krawędzi czwartej ściany bocznej, i człon wychylny jest wychylony z kontenerka, przy czym wymieniona oś pionowa, względem której umożliwiony jest ruch wahliwy członu wychylnego, jest rozmieszczona w sąsiedztwie przebiegu pionowych krawędzi drugiej ściany bocznej i trzeciej ściany bocznej. Człon wychylny jest wychylony z kontenerka w takim stopniu, że płaszczyzna trzeciej ściany bocznej jest równoległa do płaszczyzny drugiej ściany bocznej. Człon wychylny kontenerka jest połączony wahliwie z korpusem kontenerka pierwszymi łącznikami uchylnymi rozmieszczonymi wzdłuż zewnętrznej pionowej krawędzi drugiej ściany bocznej w korpusie i zewnętrznej pionowej krawędzi trzeciej ściany bocznej w członie wychylnym. Część pierwsza i druga dwudzielnego składanego blatu są ze sobą połączone wahliwie z zastosowaniem drugich łączników uchylnych. W korpusie, spodni człon wsporczy po stronie przeciwległej do drugiej ściany bocznej ma wzdłużne wybranie odpowiadające belce o przekroju prostokątnym przebiegającej wzdłuż dolnej krawędzi czwartej ściany bocznej w członie wychylnym. Grubość belki jest dobrana tak, że drugie rolki skrętne osadzone w tej belce i podpierające człon wychylny są rozmieszczone w tej samej płaszczyźnie co pierwsze rolki skrętne osadzone w spodnim członie wsporczym korpusu. W korpusie jest umieszczony pierwszy prostopadłościenny pojemnik otwarty od góry, oparty na spodnim członie wsporczym korpusu i przylegający sąsiadującymi bokami do pierwszej ściany bocznej i drugiej ściany bocznej. W członie wychylnym jest umieszczony drugi prostopadłościenny pojemnik otwarty od góry, przylegający sąsiadującymi bokami do trzeciej ściany bocznej i czwartej ściany bocznej, i przymocowany do tych ścian, przy czym drugi prostopadłościenny pojemnik jest umieszczony powyżej górnej krawędzi pierwszego prostopadłościennego pojemnika znajdującego się w korpusie.

Rozwiązanie według wzoru użytkowego dostarcza biurko, które łatwo i szybko może być zestawione z prostopadłościennym kontenerka zawierającego co najmniej jeden pojemnik, korzystnie dwa

pojemniki – dolny i górny. Kontenerek, jako taki, zajmuje znacznie mniej miejsca niż biurko, a na co dzień może być wykorzystywany jako podręczny zasobnik, do którego dostęp uzyskuje się po odchyleniu członu wychylnego. W razie potrzeby kontenerek jest przekształcany w biurko, z jednoczesnym uzyskaniem dostępu do pojemników.

Przedmiot wzoru jest bardziej szczegółowo ujawniony z powołaniem załączonego rysunku, na którym fig. 1a i 1b przedstawiają prostopadłościenny kontenerek wsparty na rolkach skrętnych, w widoku aksonometrycznym od góry, fig. 2 przedstawia prostopadłościenny kontenerek, w widoku aksonometrycznym od dołu, fig. 3 przedstawia konstrukcję pośrednią w trakcie zestawiania biurka według wzoru użytkowego w rzucie aksonometrycznym, fig. 4 przedstawia biurko w przekroju w widoku z boku, fig. 5 przedstawia biurko w przekroju, w widoku z góry, fig. 6 przedstawia biurko według wzoru użytkowego w widoku aksonometrycznym od spodu, fig. 7 ilustruje przykładowe łączniki uchylne stosowane w biurku według wzoru użytkowego, a fig. 8a i 8b pokazują przykładowe rolki skrętne stosowane w biurku według wzoru użytkowego.

Fig. 1a i 1b ilustrują kontenerek 1 stosowany w rozwiązaniu według wzoru użytkowego do zestawienia przedmiotowego biurka. Kształt kontenerka 1 (określony po obrysie krawędzi zewnętrznych) odpowiada bryle prostopadłościennej. Kontenerek 1 ma cztery ściany boczne, pierwszą ścianę boczną 2, drugą ścianę boczną 3, trzecią ścianę boczną 4 i czwartą ścianę boczną 5. Na górnych krawędziach ścian bocznych 2, 3, 4, 5 leży dwudzielny składany blat 6. Części dwudzielnego składanego blatu 6, tj. pierwsza część 6.1 blatu 6 leżąca na spodzie (przylegająca do górnych krawędzi ścian bocznych 2, 3, 4, 5) i druga część 6.2 blatu 6 leżąca na wierzchu, są połączone za pomocą drugich łączników uchylnych 7. Pierwsza część 6.1 blatu 6 (leżąca na spodzie) jest trwale przymocowana do pierwszej ściany bocznej 2 i drugiej ściany bocznej 3 kontenerka 1, a druga część 6.2 blatu 6 spoczywa swobodnie na pierwszej części 6.1. Drugie łączniki uchylne 7 są wykonane tak, aby zapewnić odchylenie drugiej części 6.2 blatu 6 o kąt półpełny z utworzeniem płaskiej powierzchni blatu 6 obejmującej część pierwszą 6.1 i drugą 6.2 przylegające do siebie (jak pokazano dalej na fig. 4 i 6).

Kontenerek 1 obejmuje korpus kontenerka mający (wzajemnie prostopadłe) pierwszą ścianę boczną 2 i drugą ścianę boczną 3 (oraz mocowany na nich dwudzielny składany blat 6), a także mający spodni człon wsporczy 8, widoczny na fig. 2, oraz obejmuje człon wychylny 11 mający (wzajemnie prostopadłe) trzecią ścianę boczną 4 i czwartą ścianę boczną. Korpus kontenerka 1 i człon wychylny 11 kontenerka 1 są połączone ze sobą wahliwie w osi pionowej, przy czym wymieniona oś pionowa jest rozmieszczona w sąsiedztwie przebiegu pionowych krawędzi drugiej ściany bocznej 3 i trzeciej ściany bocznej 4.

W spodnim członie wsporczym 8 są osadzone pierwsze rolki skrętne 9.1 zlokalizowane w pobliżu naroży kontenerka 1, do wsparcia korpusu. Ponadto kontenerek 1 jest zaopatrzony w drugie rolki skrętne 9.2, które nie są osadzone w spodnim członie wsporczym 8, ale są mocowane do belki 10 połączonej z czwartą ścianą boczną 5 przebiegającą wzdłuż dolnej krawędzi czwartej ściany bocznej 5. Drugie rolki skrętne 9.2 są zatem przeznaczone do wsparcia członu wychylnego 11, w skład którego właśnie wchodzi wymieniona czwarta ściana boczna 5.

Spodni człon wsporczy 8, po stronie przeciwległej do drugiej ściany bocznej 3, ma wzdłużne wybranie (lepiej widoczne na fig. 3) tak wykonane, aby w wymienionym wybraniu (między dolną krawędzią czwartej ściany bocznej 5 a spodnim członem wsporczym 8) mieściła się belka 10, która korzystnie jest belką o przekroju prostokątnym, przebiegająca wzdłuż czwartej ściany bocznej 5 (w której to belce 10 są osadzone drugie rolki skrętne 9.2).

Fig. 3 przedstawia konstrukcję pośrednią powstałą w trakcie zestawiania biurka 16 według wzoru użytkowego, poprzez częściowe obrócenie członu wychylnego 11 kontenerka 1 względem pionowej osi o około 90°, w relacji do nieruchomego korpusu 12 kontenerka 1. W rezultacie takiego uchylnego „otwarcia” kontenerka 1 powstaje konstrukcja według fig. 3 złożona ze stojących obok siebie korpusu 12 członu wychylnego 11, podpartych rolkami skrętnymi, odpowiednio pierwszymi 9.1 i drugimi 9.2, przy czym korpus 12 i człon wychylny 11 pozostają połączone ze sobą za pomocą pierwszych łączników uchylnych 13 (niewidocznych na fig. 3, ale pokazanych na fig. 4 i 5), które zapewniają ruch uchylny względem ustalonej osi obrotu w trakcie uchylnego „otwarcia” kontenerka 1. W konstrukcji według fig. 3 przebieg drugiej ściany bocznej 3 jest ukierunkowany zasadniczo zgodnie z przebiegiem trzeciej ściany bocznej 4. Zarazem fig. 3 bardziej szczegółowo ilustruje budowę korpusu 12 kontenerka 1, którego konstrukcja obejmuje (wzajemnie prostopadłe) pierwszą ścianę boczną 2 i drugą ścianę boczną 3, na których umocowany jest dwudzielny składany blat 6, oraz spodni człon wsporczy 8, w którym są osadzone pierwsze rolki skrętne 9.1. W korpusie 12 jest umieszczony

pierwszy prostopadłościenny pojemnik 14, otwarty od góry, który jest oparty na spodnim członie wsporczym 8 i przylega swymi sąsiadującymi bokami do pierwszej ściany bocznej 2 i drugiej ściany bocznej 3. Wzdłuż zewnętrznej pionowej krawędzi drugiej ściany bocznej 3 są wykonane gniazda, w których są umieszczone pierwsze łączniki uchylne 13, takie jak zawiasy cylindryczne (widoczne na fig. 4 i 5). Z kolei konstrukcja członu wychylnego 11 obejmuje (wzajemnie prostopadłe) trzecią ścianę boczną 4 i czwartą ścianę boczną 5. W członie wychylnym 11 jest umieszczony drugi prostopadłościenny pojemnik 15, otwarty od góry, który przylega swymi sąsiadującymi bokami do trzeciej ściany bocznej 4 i czwartej ściany bocznej 5, i jest przymocowany do wymienionych ścian 4, 5. Wzdłuż zewnętrznej pionowej krawędzi trzeciej ściany bocznej 4 są wykonane gniazda, w których są umieszczone pierwsze łączniki uchylne 13 (widoczne na fig. 4), takie jak zawiasy cylindryczne. Połączenie korpusu 12 i członu wychylnego 11 z zastosowaniem łączników uchylnych 13, zwłaszcza zawiasów cylindrycznych, zapewnia dostarczenie połączenia wahliwego, dzięki któremu biurko 16 według wzoru użytkowego może być składane do postaci kontenerka 1, a kontenerek 1 przekształcany w biurko 16 według wzoru użytkowego. Położenie miejsc mocowania zawiasów cylindrycznych wpływa na wyznaczenie precyzyjnego przebiegu osi pionowej, względem której jest umożliwiony ruch wahliwy członu wychylnego 11 w relacji do korpusu 12.

Fig. 4 przedstawia biurko 16 według wzoru użytkowego w przekroju płaszczyzną pionową. Biurko 16 obejmuje korpus 12 kontenerka 1 i człon wychylny 11 kontenerka 1, które są połączone ze sobą pierwszymi łącznikami uchylnymi 13 (takimi jak zawiasy cylindryczne). Każdy z łączników uchylnych 13 jest osadzony z jednej strony w drugiej ścianie bocznej 3, a z drugiej strony w trzeciej ścianie bocznej 4. Biurko 16 ma dwudzielny składany blat 6, którego pierwsza część 6.1 jest umieszczona na korpusie 12 i mocowana do pierwszej ściany bocznej 2 oraz drugiej ściany bocznej 3, a druga część 6.2 blatu 6 spoczywa na członie wychylnym 11 podparta trzecią ścianą boczną 4 i czwartą ścianą boczną 5. Pierwsza część 6.1 i druga część 6.2 blatu 6 są połączone drugimi łącznikami uchylnymi 7. Korpus 12 jest oparty na pierwszych rolkach skrętnych 9.1 (korzystnie na czterech rolkach skrętnych), a człon wychylny 11 jest oparty na drugich rolkach skrętnych 9.2 (korzystnie dwóch rolkach skrętnych). Pierwsze rolki skrętne 9.1 są osadzone w spodnim członie wsporczym 8, a drugie rolki skrętne w belce 10 mocowanej do dolnej krawędzi czwartej ściany bocznej 5 (po stronie wewnętrznej czwartej ściany bocznej 5). Grubość belki 10 jest tak dobrana, iż drugie rolki skrętne 9.2 są rozmieszczone w tej samej płaszczyźnie (tj. płaszczyźnie zasadniczo poziomej), co pierwsze rolki skrętne 9.1. W biurku 16 są osadzone dwa pojemniki, pierwszy pojemnik 14 (znajdujący się w korpusie 12) oraz drugi pojemnik 15 (znajdujący się w członie wychylnym 11), do których to pojemników 14, 15 dostęp jest możliwy od „otwartej strony” biurka 16 (tj. od strony, po której nie ma żadnej ze ścian bocznych 2, 3 4, 5). Ewentualnie, dostęp do drugiego pojemnika 15 w członie wychylnym 11 jest łatwiejszy, po uniesieniu części 6.2 składanego dwudzielnego blatu 6, a nawet odchyleniu części 6.2 blatu 6 o 180° z tymczasowym umieszczeniem części 6.2 na części 6.1 blatu 6.

Fig. 5 pokazuje wzajemne rozmieszczenie korpusu 12 i członu wychylnego 11 w biurku 16, w przekroju płaszczyzną poziomą. Człon wychylny 11 znajduje się w położeniu odchylonym o około 90° na łącznikach uchylnych 13 od pierwotnego położenia w kontenerku 1. Według wzoru użytkowego, w biurku 16 płaszczyzna ściany bocznej 3 korpusu 12 przebiega równoległe do płaszczyzny ściany bocznej 4 członu wychylnego 11. Ściany: druga ściana boczna 3, i trzecia ściana boczna 4 ewentualnie stykają się pionowymi krawędziami narożnymi, wzdłuż których rozmieszczone. Łączniki uchylne 13 (takich jak zawiasy cylindryczne) są osadzone w gniazdach wykonanych z jednej strony w drugiej ścianie bocznej 3 (w sąsiedztwie jej pionowej krawędzi) a z drugiej strony w trzeciej ścianie bocznej 4 (w sąsiedztwie jej pionowej krawędzi). Położenie miejsc mocowania zawiasów cylindrycznych wpływa na określenie dokładnego przebiegu osi pionowej, względem której jest umożliwiony wymieniony ruch wahliwy członu wychylnego 11.

Fig. 6 ilustruje biurko 16 według wzoru użytkowego w widoku aksonometrycznym od spodu. Korpus 12 obejmuje dwie wzajemnie prostopadłe ściany, pierwszą ścianę boczną 2 i drugą ścianę boczną 3 (niewidoczną na tej ilustracji) oraz spodni człon wsporczy 8, w którym są osadzone pierwsze rolki skrętne 9.1. Pion wychylny 11 obejmuje dwie wzajemnie prostopadłe ściany, trzecią ścianę boczną 4 i czwartą ścianę boczną 5 i ma drugie rolki skrętne 9.2 osadzone w belce 10 mocowanej do dolnej krawędzi czwartej ściany bocznej 5. Biurko ma dwa pojemniki, pierwszy prostopadłościenny pojemnik 14 otwarty od góry, oparty na spodnim członie wsporczym 8 korpusu 12 i przylegający sąsiadującymi bokami do pierwszej ściany bocznej 2 i drugiej ściany bocznej 3. oraz drugi prostopadłościenny pojemnik 15 otwarty od góry, przylegający sąsiadującymi bokami do trzeciej

ściany bocznej 4 i czwartej ściany bocznej 5 i przymocowany do tych ścian 4, 5. Drugi prostopadłościenny pojemnik 15 jest umieszczony powyżej górnej krawędzi pierwszego prostopadłościennego pojemnika 14.

Fig. 7 przedstawia przykładowe wykonanie pierwszych łączników uchylnych 7 zastosowanych w rozwiązaniu biurka 16 według wzoru użytkowego.

Fig. 8a i 8b pokazuje przykładowe wykonania rolek skrętnych 9 (tj. nadających się do zastosowania jako pierwsze rolki skrętne 9.1, a także jako drugie rolki skrętne 9.2. Rolki skrętne 9 mogą być zaopatrzone w gumowane krawędzie, do stosowania na powierzchniach twardych.

Poszczególne części płytowe biurka 16 według wzoru użytkowego są wykonywane z typowych płyt meblarskich, korzystnie wybranych z grupy obejmującej płyty wiórowe oklejane fornirem, folią syntetyczną, laminatem CPL, laminatem HPL oraz sklejkę. Listwy, belki, elementy wzmacniające są wykonywane z materiałów wybranych z grupy obejmującej lite drewno, sklejkę, płyty MDF, płyty HDF, płyty wiórowe.

Wykaz oznaczeń

- 1 – kontenerek
- 2 – pierwsza ściana boczna
- 3 – druga ściana boczna
- 4 – trzecia ściana boczna
- 5 – czwarta ściana boczna
- 6 – dwudzielny składany blat
- 6.1 – pierwsza część blatu 6
- 6.2 – druga część blatu 6
- 7 – drugie łączniki uchylne
- 8 – spodni człon wsporczy
- 9.1 – pierwsze rolki skrętne
- 9.2 – drugie rolki skrętne
- 10 – belka
- 11 – człon wychylny
- 12 – nieruchomy korpus kontenera 1
- 13 – pierwsze łączniki uchylne
- 14 – pierwszy prostopadłościenny pojemnik
- 15 – drugi prostopadłościenny pojemnik
- 16 – biurko

Zastrzeżenia ochronne

1. Biurko oparte na prostopadłościennym kontenerku mającym ściany boczne i stojącym na kółkach, wyposażone w blat, **znamiennie tym**, że ma dwudzielny składany blat (6), którego pierwsza część (6.1) jest umieszczona na korpusie (12) kontenerka (1), a druga część (6.2) blatu (6) jest oparta na członie wychylnym (11) kontenerka (1), który to człon wychylny (11) kontenerka (1) jest połączony wahliwie z korpusem (12) kontenerka w osi pionowej, przy czym korpus (12) obejmuje dwie wzajemnie prostopadłe ściany, pierwszą ścianę boczną (2) i drugą ścianę boczną (3) kontenerka (1), oraz spodni człon wsporczy (8), w którym są osadzone pierwsze rolki skrętne (9.1), na których jest ustawiony wymieniony korpus (12), a człon wychylny (11) obejmuje dwie wzajemnie prostopadłe ściany, trzecią ścianę boczną (4) i czwartą ścianę boczną (5) kontenerka (1) i jest podparty drugimi rolkami skrętnymi (9.2) osadzonymi w belce (10) mocowanej do dolnej krawędzi czwartej ściany bocznej (5), i człon wychylny (11) jest wychylony z kontenerka (1), przy czym wymieniona oś pionowa, względem której umożliwiony jest ruch wahliwy członu wychylnego (11), jest rozmieszczona w sąsiedztwie przebiegu pionowych krawędzi drugiej ściany bocznej (3) i trzeciej ściany bocznej (4).
2. Biurko według zastrz. 1, **znamiennie tym**, że człon wychylny (11) jest wychylony z kontenerka (1) w takim stopniu, że płaszczyzna trzeciej ściany bocznej (4) jest równoległa do płaszczyzny drugiej ściany bocznej (3).

3. Biurko według zastrz. 1 albo 2, **znamiennie tym**, że człon wychylny (11) kontenerka (1) jest połączony wahliwie z korpusem (12) kontenerka (1) pierwszymi łącznikami uchylnymi (13) rozmieszczonymi wzdłuż zewnętrznej pionowej krawędzi drugiej ściany bocznej (3) w korpusie (12) i zewnętrznej pionowej krawędzi trzeciej ściany bocznej (4) w członie wychylnym (11).
4. Biurko według zastrz. 1 albo 2, albo 3, **znamiennie tym**, że części pierwsza (6.1) i druga (6.2) dwudzielnego blatu (6) są ze sobą połączone wahliwie z zastosowaniem drugich łączników uchylnych (7).
5. Biurko według zastrz. 1 albo 2, albo 3, albo 4, **znamiennie tym**, że w korpusie (12) spodni człon wsporczy (8) po stronie przeciwległej do drugiej ściany bocznej (3) ma wzdłużne wybranie odpowiadające belce (10) o przekroju prostokątnym, przebiegającej wzdłuż dolnej krawędzi czwartej ściany bocznej (5) w członie wychylnym (11).
6. Biurko według zastrz. 1 albo 2, albo 3, albo 4, albo 5, **znamiennie tym**, że grubość belki (10) jest dobrana tak, że drugie rolki skrętne (9.2) osadzone w tej belce (10) i podpierające człon wychylny (11) są rozmieszczone w tej samej płaszczyźnie co pierwsze rolki skrętne (9.1), osadzone w spodnim członie wsporczym (8) korpusu (2).
7. Biurko według zastrz. 1 albo 2, albo 3, albo 4, albo 5, albo 6, **znamiennie tym**, że w korpusie (12) i jest umieszczony pierwszy prostopadłościenny pojemnik (14) otwarty od góry, oparty na spodnim członie wsporczym (8) korpusu (12) i przylegający sąsiadującymi bokami do pierwszej ściany bocznej (2) i drugiej ściany bocznej (3).
8. Biurko według zastrz. 7, **znamiennie tym**, że w członie wychylnym (11) jest umieszczony drugi prostopadłościenny pojemnik (15) otwarty od góry, przylegający sąsiadującymi bokami do trzeciej ściany bocznej (4) i czwartej ściany bocznej (5), i przymocowany do tych ścian (4, 5), przy czym drugi prostopadłościenny pojemnik (15) jest umieszczony powyżej górnej krawędzi pierwszego prostopadłościennego pojemnika (14) znajdującego się w korpusie (12).

Rysunki

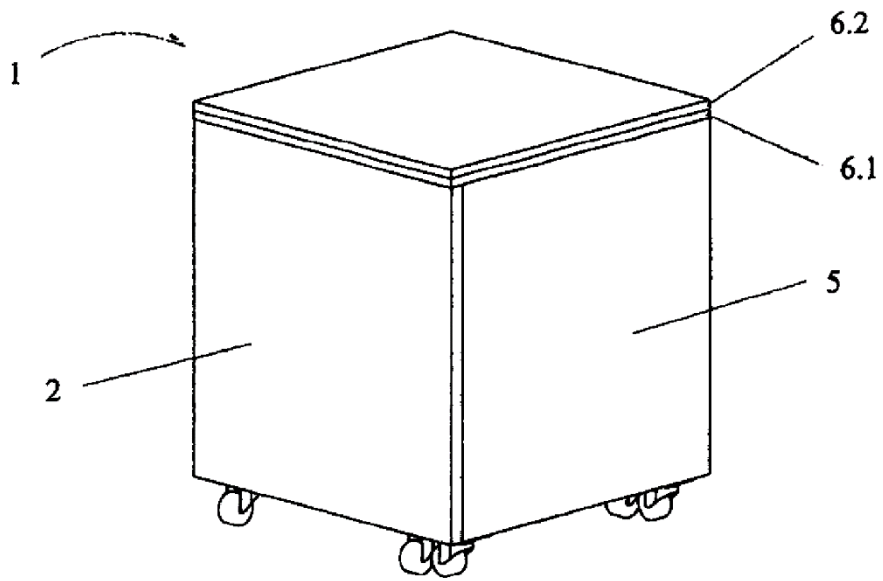


Fig. 1a

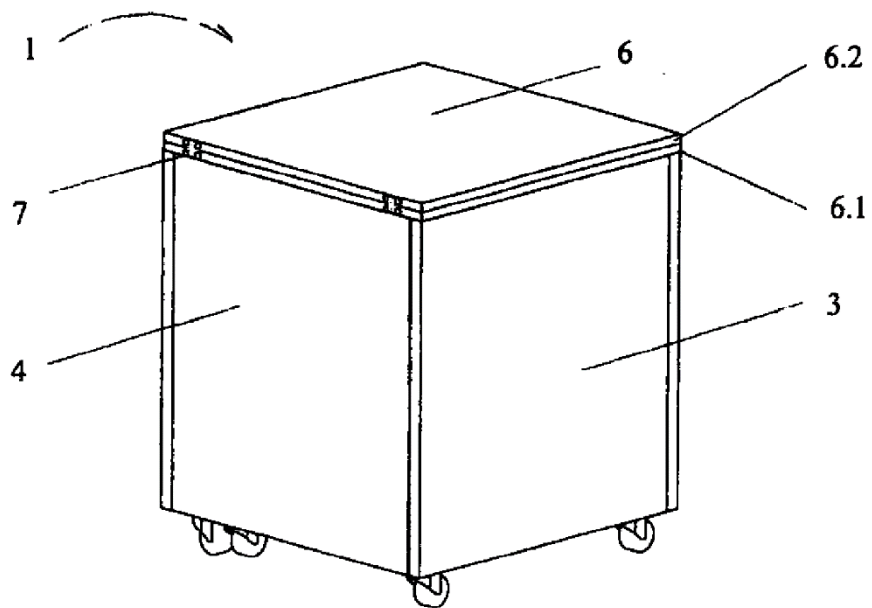


Fig. 1b

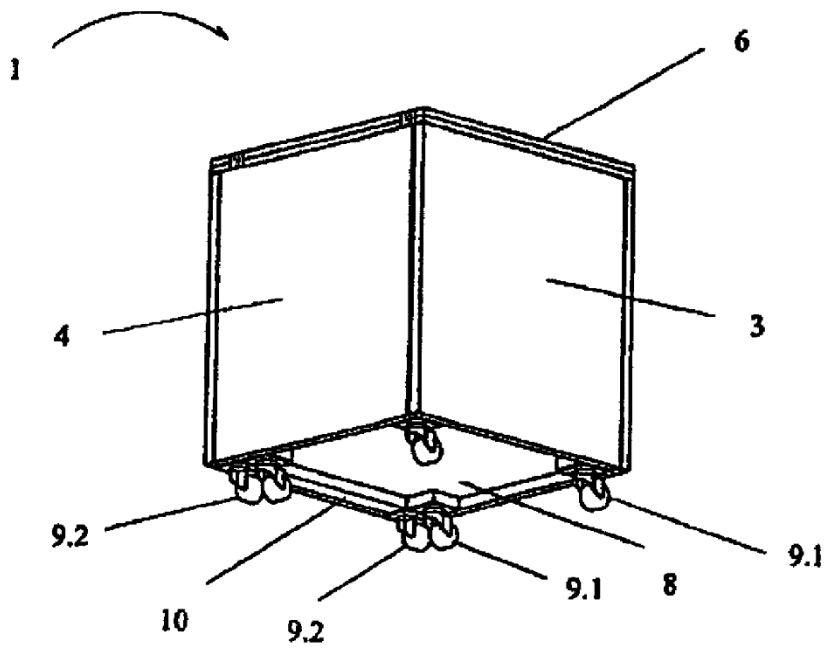


Fig. 2

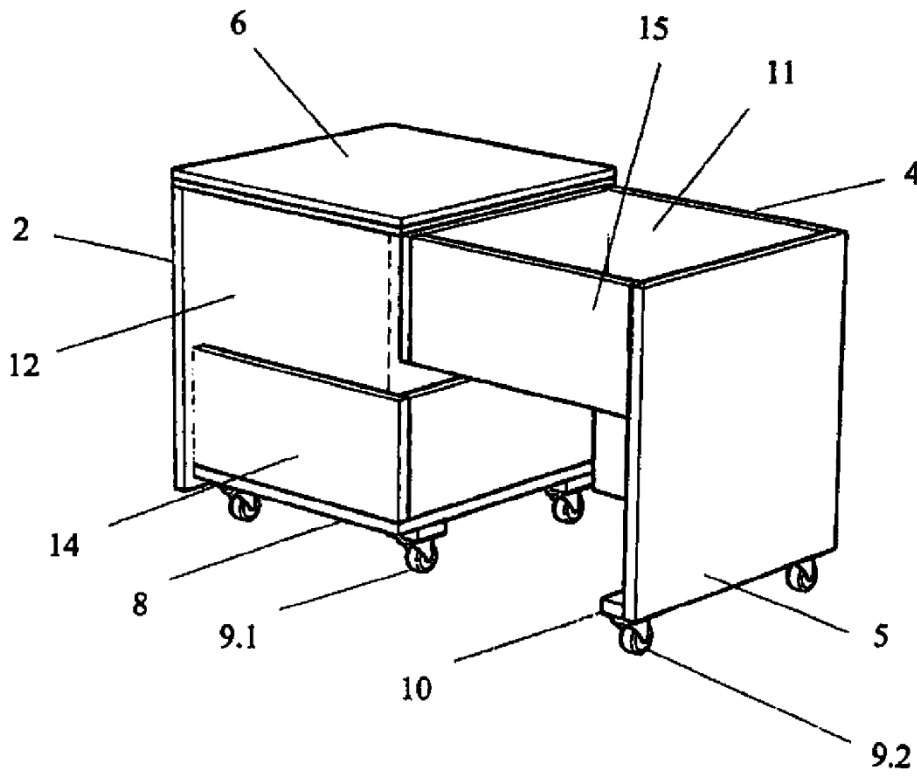


Fig. 3

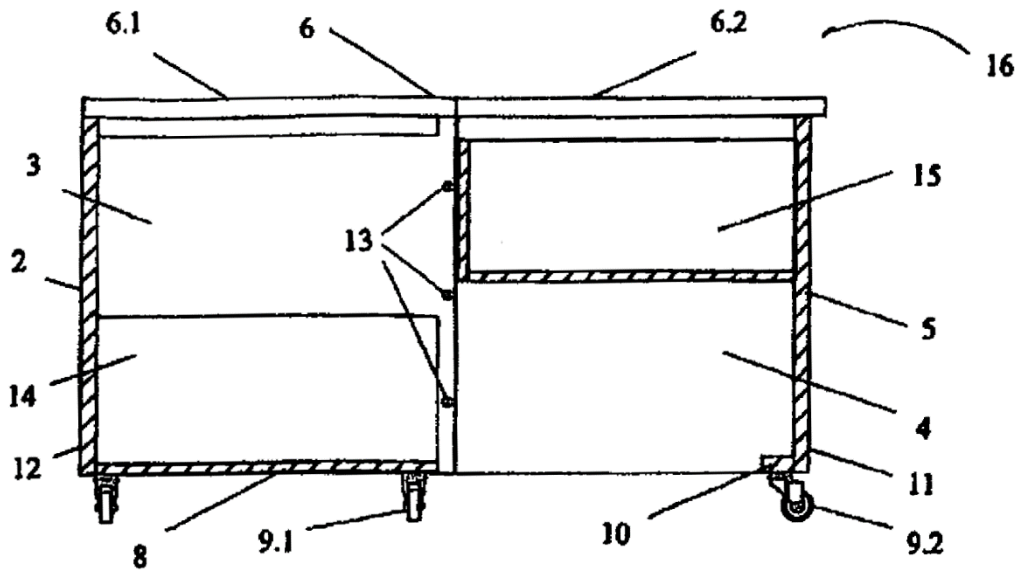


Fig. 4

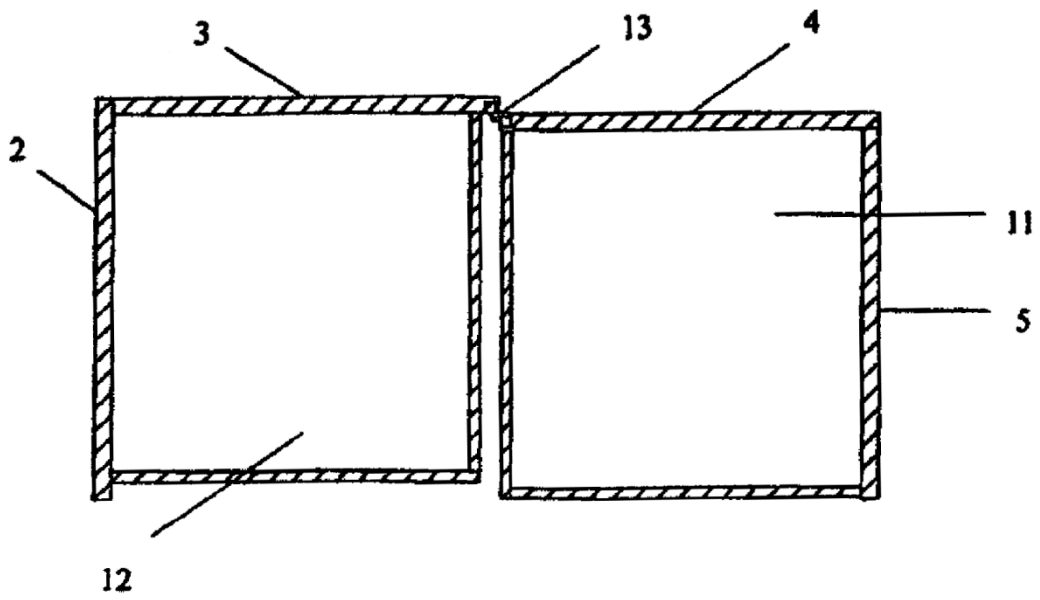


Fig. 5

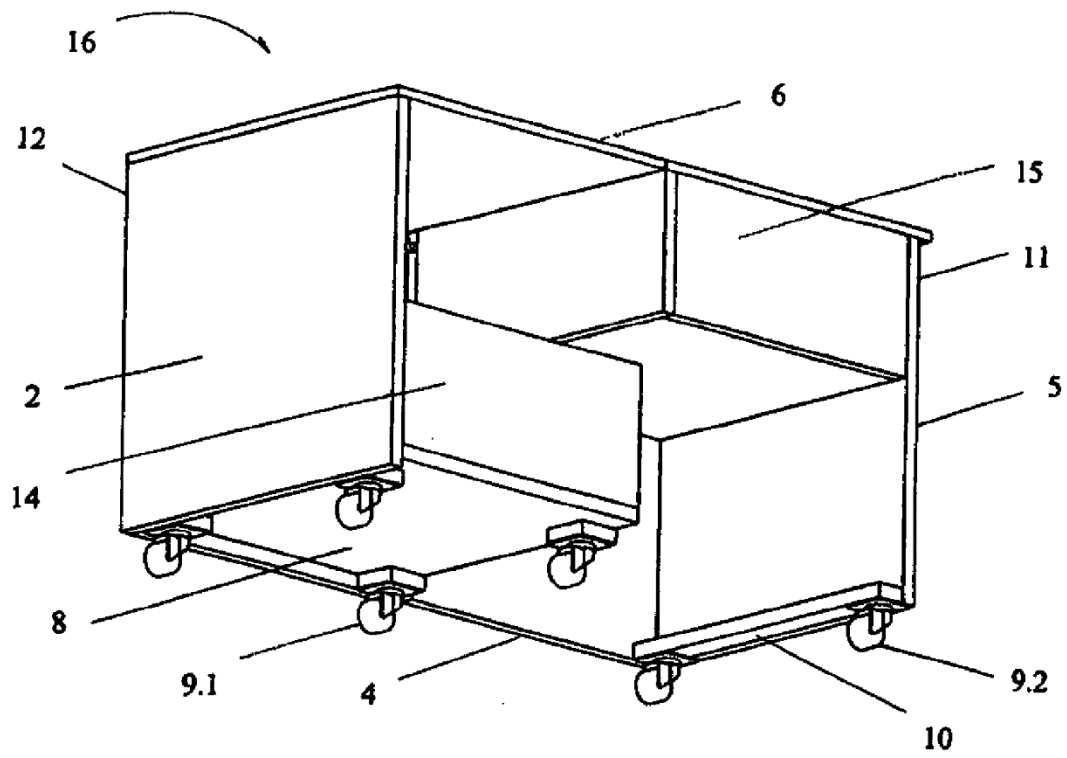


Fig. 6

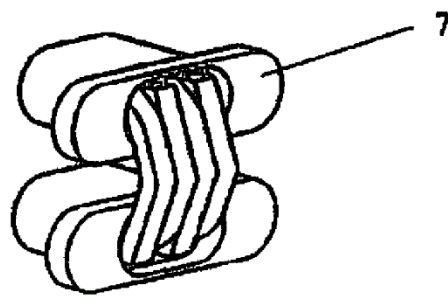


Fig. 7

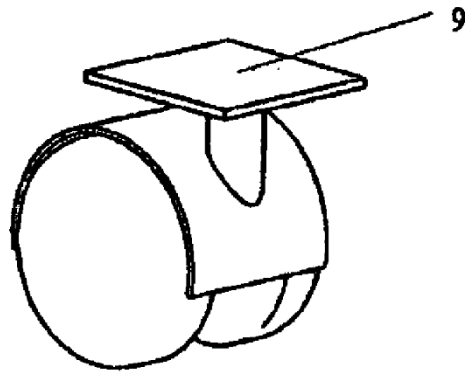


Fig. 8a

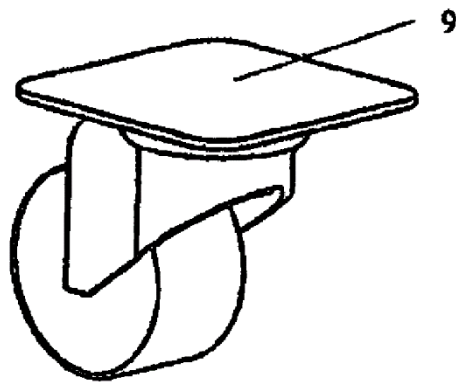


Fig. 8b

