



(12) 实用新型专利

(10) 授权公告号 CN 202397109 U

(45) 授权公告日 2012. 08. 29

(21) 申请号 201120573926. 1

(22) 申请日 2011. 12. 23

(73) 专利权人 周丹丹

地址 400700 重庆市朝阳中学

(72) 发明人 周丹丹

(51) Int. Cl.

A47G 19/22 (2006. 01)

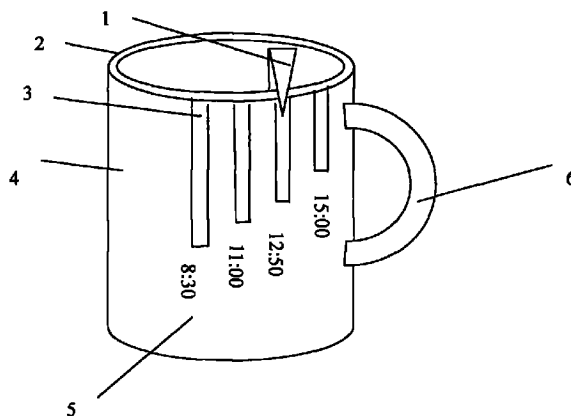
权利要求书 1 页 说明书 1 页 附图 1 页

(54) 实用新型名称

能够提示喝水时间的杯子

(57) 摘要

能够提示喝水时间的杯子,其特征是:杯身上设置刻度凹槽,刻度凹槽对应时间刻度,在杯口设置时间提示指针夹,把手与杯身相连接。其有益效果是:一天之中按照刻度喝水,每喝过一杯将时间提示指针夹移动一格刻度凹槽,提示这个时间段已经喝过,能够有效地提示喝水时间、次数,有益于上班族身体健康。



1. 能够提示喝水时间的杯子,其特征是:杯身上设置刻度凹槽,刻度凹槽对应时间刻度,在杯口设置时间提示指针夹,把手与杯身相连接。

能够提示喝水时间的杯子

技术领域

[0001] 本实用新型涉及一种杯子,特别是一种能够提示喝水时间的杯子。

背景技术

[0002] 喝水促进新陈代谢,有益于健康,但是上班一族经常忙的忘记了喝水,市场上缺乏能够提示喝水时间的杯子。

发明内容

[0003] 本实用新型的目的就是要解决上述背景技术中提到的问题,提供一种能够提示喝水时间的杯子。

[0004] 本实用新型采用的技术方案是:能够提示喝水时间的杯子,其特征是:杯身上设置刻度凹槽,刻度凹槽对应时间刻度,在杯口设置时间提示指针夹,把手与杯身相连接。

[0005] 本实用新型的有益效果是:一天之中按照刻度喝水,每喝过一杯将时间提示指针夹移动一格刻度凹槽,提示这个时间段已经喝过,能够有效地提示喝水时间、次数,有益于上班族身体健康。

附图说明

[0006] 下面结合附图和实例对本实用新型作进一步详细说明。

[0007] 图为本实用新型的结构示意图。

[0008] 图中:1、时间提示指针夹,2、杯口,3、刻度凹槽,4、杯身,5、时间刻度,6、把手。

具体实施方式

[0009] 如图,能够提示喝水时间的杯子,其特征是:杯身4上设置刻度凹槽3,刻度凹槽3对应时间刻度5,在杯口2设置时间提示指针夹1,把手6与杯身4相连接。一天之中按照刻度喝水,每喝过一杯将时间提示指针夹移动一格刻度凹槽,提示这个时间段已经喝过。

