

12 **DEMANDE DE BREVET D'INVENTION**

A1

22 Date de dépôt : 07.03.16.

30 Priorité :

43 Date de mise à la disposition du public de la demande : 08.09.17 Bulletin 17/36.

56 Liste des documents cités dans le rapport de recherche préliminaire : *Se reporter à la fin du présent fascicule*

60 Références à d'autres documents nationaux apparentés :

○ Demande(s) d'extension :

71 Demandeur(s) : *ORANGE Société anonyme* — FR.

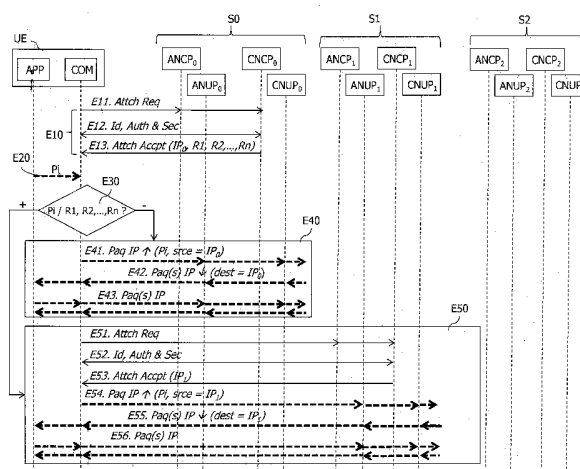
72 Inventeur(s) : MOUQUET ANTOINE et MOUAFIK ALI-AMINE.

73 Titulaire(s) : *ORANGE Société anonyme*.

74 Mandataire(s) : *ORANGE IMT/OLPS/IPL/PAT Société anonyme*.

54 **SELECTION D'UNE INSTANCIATION DE TRANCHE DE RESEAU POUR LA TRANSMISSION DE PAQUETS MONTANTS.**

57 L'invention concerne un procédé de sélection d'une instanciation de tranche de réseau (S0,S1,S2) dans un réseau de communication pour la transmission de données montantes depuis un terminal utilisateur (UE). Ce procédé comprend, suite à la réception (E20) d'un paquet montant (Pi) par un module de communication (COM) du terminal utilisateur, la vérification (E30) d'une correspondance entre ce paquet montant et au moins une règle (R1,R2) désignant une instanciation de tranche de réseau apte à transmettre le paquet montant dans le réseau de communication et, lorsque le paquet montant correspond à une règle désignant une instanciation de tranche de réseau, l'émission (E54) du paquet montant vers une entité d'accès au plan utilisateur (ANUP₁) de l'instanciation de tranche de réseau désignée.



FR 3 048 574 - A1



Sélection d'une instanciation de tranche de réseau pour la transmission de paquets montants

La présente invention concerne le domaine des réseaux de télécommunications, et plus particulièrement celui des réseaux de télécommunication mobiles.

L'architecture de ces réseaux de télécommunications mobiles a jusqu'ici été standardisée via un groupe de standardisation connu sous le nom de 3GPP. C'est en particulier le cas des réseaux mobiles dits « 2G », « 3G » et « 4G », dont les différentes architectures sont définies dans des spécifications techniques établies par un tel organisme.

Jusqu'à la génération « 4G » de réseau mobile actuellement en cours de déploiement, les différentes architectures de réseau reposent sur des équipements bien spécifiques et dédiés à certaines fonctionnalités précises, que ce soit au niveau du réseau d'accès ou du cœur de réseau, notamment en ce qui concerne la transmission de paquets depuis ou à destination d'un terminal mobile.

Le manque de flexibilité et d'évolutivité inhérent à ce type d'architecture conventionnelle a amené à envisager l'adoption d'architectures plus flexibles pour la prochaine génération de réseaux mobile, dite « 5G », afin de pouvoir répondre rapidement à des demandes extrêmement diverses en termes de trafic ou de qualité de service.

Parmi les solutions envisagées, une des solutions les plus prometteuses repose sur une technique de découpage par tranches du réseau (« network slicing » en anglais), évoquée notamment dans le rapport technique 3GPP TR 23.799 v0.2.0 de février 2016.

Une telle technique de découpage par tranches du réseau permet à l'opérateur d'un réseau de télécommunications de créer des réseaux « sur mesure », capables de fournir des solutions optimisées pour des scénarios très variés avec des contraintes très diverses en termes de fonctionnalité et de performance.

Le concept du découpage par tranches du réseau repose sur trois couches distinctes que sont la couche « ressource », la couche « instanciation de tranche de réseau » et la couche « instanciation de service ».

La première couche « ressource » comprend toutes les ressources physiques et logiques d'un réseau, en termes de puissance de calcul, de mémoire et capacité de transmission, nécessaires à l'exécution de l'instanciation d'une ou plusieurs tranches de réseau.

A ce titre, les ressources dites « physiques » sont tous les équipements ayant des capacités de calcul, des moyens de mémorisation et des capacités de transmission au sein d'un réseau. Les ressources dites « logiques » peuvent alors consister en une partie d'une ressource physique, ou au contraire en un rassemblement de plusieurs ressources physiques dédiées à une fonction de réseau ou partagées entre plusieurs fonctions de réseau.

La deuxième couche « instanciation de tranche de réseau » se compose des différentes instanciations de tranches du réseau servant à offrir des services, chaque instanciation pouvant

être décomposées en une ou plusieurs fonctions de réseau exécutées par des ressources physiques et/ou logiques de la couche « ressource ».

Enfin, la troisième couche « instanciation de service » représente des services (à l'utilisateur ou à une entreprise) qui peuvent être supportés par la deuxième couche, c'est-à-dire en faisant appel à une ou plusieurs instanciations de tranche de réseau pour fournir les caractéristiques réseaux nécessaires à une instanciation de service requise.

Ainsi, une instanciation de couche de réseau peut être définie comme étant un ensemble de fonctions de réseau et de ressources permettant d'exécuter ces fonctions de réseau, s'apparentant à un réseau logique complet permettant d'obtenir certaines caractéristiques requises par une instanciation de service.

Il est ainsi prévu qu'une multitude d'instanciations de tranche de réseau puissent simultanément être exécutées au sein d'un même réseau physique de télécommunications, afin d'offrir différents services au travers de ce réseau.

Cependant, à ce stade, l'accès de l'utilisateur, via son terminal, à l'une ou l'autre de ces instanciations n'a pas été envisagé. En particulier, un terminal mobile conventionnel dans un réseau « 4G/LTE » est toujours connecté à une unique entité MME (« Mobility Management Entity ») et une unique passerelle S-GW bien spécifiques, situés dans le cœur du réseau de télécommunications mobile en l'occurrence, pour pouvoir obtenir différents services et accéder à des réseaux externes.

Un terminal mobile conventionnel n'a donc pas la faculté de pouvoir se connecter à différentes instanciations de tranches de réseau telles qu'envisageables dans les futurs réseaux, lesquelles reposent potentiellement sur des ressources physiques et logiques diverses et variées.

La présente invention a pour objet de remédier à ces inconvénients.

Elle propose à cet effet un procédé de sélection d'une instanciation de tranche de réseau dans un réseau de communication pour la transmission de données montantes depuis un terminal utilisateur, le procédé comprenant les étapes suivantes, suite à la réception d'un paquet montant par un module de communication du terminal utilisateur :

vérifier la correspondance entre le paquet montant et au moins une règle désignant une instanciation de tranche de réseau apte à transmettre le paquet montant dans le réseau de communication ; et

lorsque le paquet montant correspond à une règle désignant une instanciation de tranche de réseau, émettre le paquet montant vers une entité d'accès au plan utilisateur de l'instanciation de tranche de réseau désignée.

L'opérateur d'un réseau de communication peut ainsi segmenter son réseau en fonction de différents usages et niveaux de service, par exemple en proposant une tranche de réseau très robuste pour les services ayant besoin d'une haute disponibilité (mission critique) et une tranche de réseau peu robuste pour les services pouvant accepter des interruptions de service.

Un terminal utilisateur peut alors sélectionner une instanciation spécifique parmi différentes tranches de réseau disponibles en fonction du service qu'il souhaite obtenir au travers de l'envoi de paquets montants, et ainsi bénéficier de conditions réseau spécifiquement adaptées au besoin de ce service, d'une manière flexible et simple.

Selon un mode de réalisation avantageux, lorsqu'aucune règle désignant une instanciation de tranche de réseau ne correspond au paquet montant, le paquet montant est émis vers une entité d'accès au plan utilisateur d'une instanciation de tranche de réseau par défaut.

L'utilisation d'une instanciation de tranche de réseau par défaut permet à l'opérateur du réseau de proposer un accès par défaut au réseau pour le terminal, quand bien même le service qu'il sollicite ne correspond à aucune instanciation spécifique de tranche de réseau à un instant donné. Cette instanciation par défaut peut alors être utilisée par l'opérateur pour fournir un certain nombre d'informations au terminal utilisateur, en particulier des règles de sélection d'instanciations de tranche de réseau adaptées aux services pouvant être requis par ce terminal.

Selon un aspect particulier de ce mode de réalisation avantageux, le procédé comprend en outre une phase préalable d'attachement du terminal utilisateur auprès de l'instanciation de tranche de réseau par défaut, au cours de laquelle le module de communication reçoit, depuis une entité d'accès au plan de contrôle de l'instanciation de tranche de réseau par défaut, un message d'acquiescement d'attachement contenant ladite au moins une règle désignant une instanciation de tranche de réseau. Cela permet à l'opérateur du réseau d'assurer le contrôle, au travers de l'établissement d'un accès par défaut au réseau fourni au terminal, de la sélection parmi différentes instanciations de tranche de réseau que peut faire le terminal pour différents types de services.

Selon un autre aspect particulier de ce mode de réalisation avantageux, le module de communication reçoit, depuis l'entité d'accès au plan de contrôle de l'instanciation de tranche de réseau par défaut, un message contenant ladite au moins une règle désignant une instanciation de tranche de réseau, ce qui permet à l'opérateur du réseau de pouvoir effectuer un contrôle en temps réel de la sélection d'instanciation que peut faire le terminal pour différents types de services. Ce message peut ainsi être aussi bien un message de fourniture initiale qu'un message de mise à jour de la règle en question.

Selon un autre aspect particulier de ce mode de réalisation avantageux où la au moins une règle comprend en outre un paramètre de durée de validité, le procédé comprend en outre :

la vérification du paramètre de durée de validité de ladite au moins une règle ; et

lorsque la durée de validité de ladite au moins une règle a expiré, l'émission, vers l'entité d'accès au plan de contrôle de l'instanciation de tranche de réseau par défaut, d'une requête d'obtention dudit message de mise à jour de ladite au moins une règle.

Cela permet une optimisation de la mise à jour des règles de sélection d'instanciation, en ne sollicitant leur mise à jour qu'après l'expiration de l'ensemble de ces règles.

Selon un autre mode de réalisation avantageux, lorsque le paquet montant correspond à une règle désignant une instanciation de tranche de réseau auprès de laquelle le terminal utilisateur n'est pas attaché, le module de communication émet une requête d'attachement vers une entité d'accès au plan de contrôle de l'instanciation de tranche de réseau désignée, le paquet montant étant émis suite à la réception d'un message d'acquiescement d'attachement provenant de l'entité d'accès au plan de contrôle.

Selon un autre mode de réalisation avantageux, la au moins une règle contient au moins un paramètre déterminé parmi une adresse de destination des paquets, un protocole de transport, un port source, un port destination, un protocole applicatif, une information de localisation du terminal ou une plage horaire d'application de la règle, la vérification de la correspondance entre le paquet montant et ladite au moins une règle comprenant la vérification de l'adéquation entre un paramètre du paquet montant et le paramètre déterminé. La sélection de l'instanciation peut ainsi être réalisée simplement, en filtrant les paquets montants par rapport à certains de leurs paramètres pour les aiguiller vers une instanciation adaptée au service correspondant.

Selon un autre mode de réalisation avantageux, le procédé comprend en outre une étape préalable de vérification de l'appartenance du paquet montant à un nouveau flux de données,

la vérification de la correspondance entre le paquet montant et au moins une règle étant effectuée lorsque le paquet montant appartient à un nouveau flux de données ; et

lorsque le paquet montant n'appartient pas à un nouveau flux de données, le paquet montant est émis vers une entité d'accès au plan utilisateur de l'instanciation de tranche de réseau utilisée pour au moins un précédent paquet montant du flux de données auquel appartient le paquet montant.

Selon un autre mode de réalisation avantageux, lorsque le terminal est attaché auprès d'une instanciation de tranche de réseau et qu'il n'échange aucun paquet de données utiles avec une entité d'accès au plan utilisateur de ladite instanciation de tranche de réseau pendant un laps de temps déterminé, le module de communication émet une requête de détachement vers une entité d'accès au plan de contrôle de ladite instanciation de tranche de réseau. Cela permet de libérer les ressources réservées lorsque le terminal est attaché à une instanciation inutilisée, en particulier des informations de contexte stockées en mémoire dans le terminal utilisateur et les équipements du réseau.

Selon un aspect particulier de ce mode de réalisation avantageux dans lequel la requête de détachement concerne une instanciation de tranche de réseau par défaut et est émise vers une entité d'accès au plan de contrôle de ladite instanciation de tranche de réseau par défaut, le procédé comprend en outre :

la vérification d'un paramètre de durée de validité contenu dans ladite au moins une règle ;
et

lorsque la durée de validité de ladite au moins une règle a expiré, l'émission, vers l'entité d'accès au plan de contrôle de l'instanciation de tranche de réseau par défaut, d'une requête d'attachement auprès de l'instanciation de tranche de réseau par défaut et, suite à la réception d'un message d'acquiescement d'attachement, d'une requête de mise à jour de ladite au moins une règle.

Cela permet une mise en jour des règles de sélection des instanciations en fonction d'un service requis par l'utilisateur tout en préservant les ressources aussi bien côté terminal que côté réseau en évitant de rester inutilement attaché à une instanciation par défaut.

La présente invention vise aussi un terminal utilisateur comprenant un module de communication configuré pour :

vérifier la correspondance entre un paquet montant reçu d'un module applicatif du terminal utilisateur et au moins une règle désignant une instanciation de tranche de réseau dans un réseau de communication dans laquelle le paquet montant est à transmettre ; et

lorsque le paquet montant correspond à une règle désignant une instanciation de tranche de réseau, émettre le paquet montant vers une entité d'accès au plan utilisateur de l'instanciation de tranche de réseau désignée.

La présente invention vise aussi une entité réseau, apte à permettre l'accès au plan de contrôle d'une instanciation de tranche de réseau dans un réseau de communication, comprenant un module de communication configuré pour émettre vers un terminal utilisateur un message contenant au moins une règle désignant une instanciation de tranche de réseau dans le réseau de communication à utiliser par ce terminal utilisateur pour transmettre un paquet montant. Une telle entité réseau peut en particulier être une entité d'accès au plan de contrôle d'un réseau d'accès ou d'un cœur de réseau, lorsqu'une instanciation de tranche de réseau dans le réseau de communication est séparée selon cette distinction.

La présente invention vise aussi un réseau de communication comprenant au moins une entité réseau telle que décrite ci-avant, configurée pour fournir l'accès à un terminal utilisateur au plan de contrôle d'une instanciation de tranche de réseau mise en œuvre dans le réseau de communication, ainsi qu'une entité réseau configurée pour fournir à ce terminal l'accès au plan utilisateur de l'instanciation pour permettre l'envoi d'un paquet montant dans ledit plan utilisateur de l'instanciation.

La présente invention vise aussi un programme d'ordinateur comportant des instructions de code pour la mise en œuvre du procédé de sélection ci-avant lorsque le programme est

exécuté par le processeur d'un terminal utilisateur.

Ce programme peut utiliser n'importe quel langage de programmation, et être sous la forme d'un code source, code objet, ou de code intermédiaire entre code source et code objet, tel que dans une forme partiellement compilée, ou dans n'importe quelle autre forme souhaitable.

L'invention vise aussi un support d'enregistrement sur lequel sont stockées les instructions de code d'un programme d'ordinateur tel que mentionné ci-dessus.

Ce support d'informations peut être n'importe quelle entité ou dispositif capable de stocker le programme. Par exemple, le support peut comporter un moyen de stockage, tel qu'une ROM, par exemple un CD-ROM ou une ROM de circuit microélectronique, ou encore un moyen d'enregistrement magnétique, par exemple une disquette ou un disque dur. D'autre part, ce support d'informations peut être un support transmissible tel qu'un signal électrique ou optique, qui peut être acheminé via un câble électrique ou optique, par radio ou par d'autres moyens. Le programme selon l'invention peut être en particulier téléchargé sur un réseau de type Internet.

D'autres caractéristiques et avantages de l'invention apparaîtront à la lecture dans la description détaillée ci-après de modes de réalisation particuliers, donnés à titre d'exemples non limitatifs, et des figures annexées dans lesquelles :

- la figure 1 illustre les étapes du procédé de sélection selon un mode de réalisation de l'invention ; et
- la figure 2 représente un organigramme illustrant les étapes du procédé de sélection selon l'invention telles qu'exécutées par le module de communication d'un terminal utilisateur.

On se réfère tout d'abord à la **figure 1** qui illustre les étapes du procédé de sélection selon un mode de réalisation de l'invention.

Sur cette figure est représenté, d'une part, un terminal utilisateur UE, lequel peut être un terminal mobile, un smartphone, un ordinateur avec une interface radio ou tout autre type d'équipement capable de communiquer avec un réseau d'accès radio ou filaire.

Ce terminal UE comprend d'une part un module applicatif APP (voire plusieurs, un seul module étant illustré sur la figure 1) capable d'exécuter des applications logicielles sur le terminal UE et d'autre part un module de communication COM capable de recevoir des données, sous forme de paquets, depuis le module applicatif APP pour les transmettre vers un réseau mobile de télécommunications et inversement de recevoir des paquets de données depuis un réseau mobile pour les transmettre au module APP.

Le module APP peut consister en un module purement logiciel (telle qu'une application logicielle mobile) ou en un module composé d'un processeur associé à une mémoire dans laquelle sont stockées des instructions de code pouvant correspondre à une application logicielle mobile.

Le module COM comprend notamment un émetteur/récepteur (radio pour un terminal UE mobile), apte à recevoir des paquets descendants de données provenant du réseau et à émettre des paquets montants de données provenant du module APP vers le réseau, ainsi qu'un processeur associé à une mémoire pouvant stocker des instructions de code exécutables par le processeur pour traiter les données reçues du réseau ou du module APP, par exemple pour encapsuler les paquets de données selon un protocole de transmission avant leur émission par l'émetteur/récepteur ou pour sélectionner une instanciation de tranche de réseau d'un réseau de communication pour l'émission de ces paquets, comme il sera vu plus loin.

D'autre part, un réseau de télécommunications mobile est représenté ici selon le principe du découpage par tranches de réseau, avec ici trois instanciations de tranche de réseau S0,S1,S2 à titre purement illustratif et non limitatif.

Chaque instanciation de tranche de réseau comprend un certain nombre d'entités au niveau du plan de contrôle (pour la signalisation) et du plan utilisateur (pour la transmission de données utiles), notamment une première entité dite d'accès au plan utilisateur de l'instanciation, permettant l'échange de données utiles entre l'instanciation et le module de communication COM du terminal UE, et une deuxième entité dite d'accès au plan de contrôle de l'instanciation, permettant l'échange de messages de signalisation entre l'instanciation et le module de communication COM du terminal UE.

Ces deux entités peuvent se présenter sous la forme d'une station de base (telle qu'un eNodeB), pouvant éventuellement être décomposée en une partie plan utilisateur et une partie plan de contrôle selon le type d'instanciation de tranche de réseau utilisée. Ces entités disposent ainsi d'un module de communication (présentant typiquement un émetteur/récepteur radio associé à un processeur et des moyens de mémoire capables de stocker des instructions logicielles exécutables par ce processeur pour traiter les données à transmettre par l'émetteur/récepteur) apte à recevoir des requêtes ou des messages du terminal UE, et configuré pour préparer et envoyer des messages vers le module de communication COM du terminal UE.

Dans le cas particulier du réseau illustré sur la figure 1, chaque instanciation distingue des fonctions de réseau d'accès et de cœur de réseau, pour refléter une architecture semblable à l'architecture existante des réseaux de précédentes générations, de sorte que l'instanciation comprenne, pour la tranche S0 (il en va similairement pour les tranches S1 et S2) :

- une entité d'accès au plan de contrôle du réseau d'accès, dit ANCP₀ (pour « Access Network Control Plane »), destinée à être en lien direct avec le terminal UE pour l'échange de messages de signalisation.
- une entité d'accès au plan utilisateur du réseau d'accès, dit ANUP₀ (pour « Access Network User Plane »), destinée à être en lien direct avec le terminal UE pour l'échange des données utiles.
- une entité d'accès au plan de contrôle du cœur de réseau, dit CNCP₀ (pour « Core

Network Control Plane »), pouvant être notamment en charge de gérer la mobilité et la joignabilité des terminaux, la qualité de service, la sécurité, l'établissement des sessions de données, le comptage, l'interaction avec des entités externes afin de contrôler la fourniture des services, etc.

- une entité d'accès au plan utilisateur du cœur de réseau, dit CNUP₀ (pour « Core Network User Plane »), destinée à transporter les données utiles depuis et vers un réseau externe au réseau de communication sous le contrôle de l'entité CNCP₀.

Le procédé peut optionnellement débiter par une étape préalable E10 d'attachement du terminal UE auprès d'une instanciation de tranche de réseau S0, dite instanciation par défaut.

Au cours de cette étape E10 :

- le module de communication COM du terminal UE émet (étape E11) une requête d'attachement vers l'entité ANCP₀, lequel retransmet cette requête vers l'entité CNCP₀.
- suite à la réception de cette requête, l'entité CNCP₀ déclenche des échanges (étape E12) de messages avec le module COM du terminal UE afin d'identifier le terminal UE, d'authentifier son utilisateur et de mettre en place des paramètres de sécurité (cryptage, contrôle d'intégrité, etc.) de manière connue en soi.
- Une fois l'identification, l'authentification et la mise en place des paramètres de sécurité validées, l'entité CNCP₀ peut alors retourner (étape E13) un message d'acquiescement de l'attachement au module COM du terminal UE, pour confirmer au terminal UE son attachement à l'instanciation S0.

Un tel message d'acquiescement peut contenir une adresse ou un identifiant permettant d'adresser le terminal UE à travers l'instanciation S0 depuis un réseau externe au réseau de communication de l'opérateur, et notamment le réseau internet. Il peut s'agir en particulier d'une adresse ou d'un préfixe IP (ici dénotée IP₀) lorsque l'instanciation S0 est basée sur le protocole IP de transmission. On se placera par la suite dans le cas d'adresses IP, sans que l'invention ne soit pour autant limitée au seul protocole IP.

Dans la mesure où l'attachement à l'instanciation S0 constitue le premier attachement à une instanciation du réseau de télécommunications, ce message d'acquiescement peut avantageusement contenir en outre un ensemble de règles de filtrage R1, R2, ..., Rn indiquant au module COM quelle instanciation utiliser pour quel type de trafic montant.

Ces règles Ri sont typiquement construites par l'entité CNCP₀, en fonction des contraintes de l'opérateur du réseau, avant de pouvoir être transmises vers le terminal UE, par l'intermédiaire de l'entité ANCP₀ dans le plan de signalisation de l'instanciation S0. Alternativement, ces règles Ri peuvent être construites par l'entité ANCP₀ (c'est-à-dire au niveau de la composante réseau d'accès de l'instanciation S0), si cette entité ANCP₀ est habilitée à influencer l'aiguillage des paquets montants vers telle ou telle instanciation de tranche de réseau et dispose des informations pour cela.

Ces règles Ri peuvent par exemple être encodées sous la forme d'un fichier XML. Elles sont destinées à être évaluées par rapport aux paquets Pi que le module APP envoie au module COM pour émission vers le réseau, et comportent un ou plusieurs critère(s) tel que l'adresse IP (ou une plage d'adresses IP) de destination des paquets, le protocole de transport, le port source, le port destination ou le protocole applicatif, entre autres.

Ces règles Ri peuvent optionnellement porter sur des paramètres liés à l'environnement du terminal UE tels qu'une zone géographique ou topologique (par exemple exprimée sous forme d'une liste de PLMN IDs ou de TAIs), l'heure dans la journée, etc.

Ces règles Ri comprennent en outre avantageusement un paramètre de durée de validité (ou une date ou heure d'expiration) et désignent chacune une instanciation S0,S1,S2 à utiliser pour un paquet correspondant à la règle.

Ces règles Ri peuvent être générées en fonction du profil de l'utilisateur (par exemple utilisateur grand public, entreprise, sécurité civile, etc.) et ainsi différer d'un utilisateur à l'autre. Pour ce faire, l'entité CNCP₀ peut comprendre, ou interagir avec, une base de données utilisateurs contenant le profil de chaque utilisateur abonné au réseau de communication (similairement à une base de données HSS conventionnelle), ce profil comprenant une information correspondant au type d'utilisateur. L'entité CNCP₀ est alors configurée pour fournir des jeux de règles spécifiques pour chaque type d'utilisateur. Alternativement, les règles R1,R2... peuvent faire partie intégrante du profil d'un utilisateur.

De plus, ces règles Ri peuvent être priorisées les unes par rapport aux autres afin de permettre la sélection d'une seule instanciation lorsque plusieurs instanciations correspondent à un même paquet montant.

A titre d'exemple, un fichier XML décrivant des règles Ri peut ainsi prendre la forme suivante :

```
<?xml version="1.0" encoding="UTF-8"?>
<Slicing>
  <Rule Name="R1">
    <RulePriority>1</RulePriority>
    <ipFlow>
      <flowDescription>
        <protocol>TCP</protocol>
        <DestinationIpAddress>
          <ipV4Address>172.20.32.12</ipV4Address>
          <ipV4Mask>32</ipV4Mask>
        </DestinationIpAddress>
        <DestinationPortNumber>
          <port>1000</port>
        </DestinationPortNumber>
      </flowDescription>
    </ipFlow>
  </Rule Name="R1">
</Slicing>
```

```

    </flowDescription>
  </ipFlow>
  <Slice>
    <SliceID>1</SliceID>
  </Slice>
</Rule>
<Rule Name="R2">
  <RulePriority>2</RulePriority>
  <ipFlow>
    <flowDescription>
      <protocol>TCP</protocol>
      <DestinationIpAddress>
        <ipV4Address>172.22.0.0</ipV4Address>
        <ipV4Mask>16</ipV4Mask>
      </DestinationIpAddress>
    </flowDescription>
  </ipFlow>
  <ValidityArea>
    <TAI>52291</TAI>
    <TAI>29956</TAI>
  </ValidityArea>
  <TimeOfDay>
    <TimeStart>08:00</TimeStart>
    <TimeStop>20:00</TimeStop>
  </TimeOfDay>
  <Slice>
    <SliceID>2</SliceID>
  </Slice>
</Rule>
</Slicing>

```

Dans ce fichier XML, deux règles R1 et R2 sont définies, la règle R1 étant prioritaire sur la règle R2, ces deux règles désignant deux instanciations distinctes à utiliser (identifiées par « SliceID ») en fonction d'un protocole de transmission (TCP), d'une plage d'adresses de destination, d'un numéro de port de destination pour la règle R1, d'une zone de validité et d'une plage horaire de validité pour la règle R2.

A l'issue de cette étape E10, le terminal UE est rattaché à l'instanciation de tranche de réseau S0 et peut transmettre et recevoir des données pour des services offerts via cette

instanciation S0. Il a en outre avantageusement reçu un ensemble de règles R1,R2,..., Rn qu'il a mémorisées.

Le module de communication COM reçoit par la suite (étape E20) des données provenant du module APP, typiquement sous la forme d'un premier paquet Pi, à envoyer vers le réseau mobile.

Le module de communication COM procède alors à la vérification (étape E30) de la correspondance entre le paquet Pi et l'une des règles R1,R2,..., Rn mémorisées par le terminal UE, en d'autres termes si l'un des critères de filtrage défini dans une de ces règles est rempli par le paquet Pi. Dans l'éventualité où plusieurs règles correspondraient au paquet Pi, il est possible de ne prendre en compte que la première de ces règles si tant est que la liste de règles R1,R2,..., Rn est ordonnée, ou de choisir une règle expressément désignée comme étant prioritaire par rapport aux autres.

Si cette vérification s'avère négative, et donc qu'aucune règle Ri ne correspond au paquet Pi à transmettre, l'instanciation S0 par défaut peut être utilisée (étape E40) pour les échanges de paquets entre le terminal UE et le réseau de télécommunications dans le cadre du service initié par le premier paquet Pi.

En particulier, ce premier paquet Pi est envoyé (étape E41) par le module COM, sous forme d'un paquet IP montant avec comme adresse source l'adresse IP₀, vers l'entité ANUP₀ de l'instanciation S0, laquelle retransmet ce paquet vers l'entité CNUP₀ pour que ce dernier le retransmette vers un réseau externe auquel le paquet Pi est destiné.

En réponse à ce premier paquet IP montant, un ou plusieurs paquet(s) IP descendant(s) (i.e. provenant du réseau externe via l'entité CNUP₀) peuvent ensuite être reçus (étape 42) via l'entité ANUP₀, ces paquets étant transmis au terminal UE au moyen de l'adresse IP₀ qui lui a été allouée, utilisée en tant qu'adresse de destination de ces paquets, permettant un routage conventionnel de tels paquets depuis le réseau externe vers l'entité CNUP₀, puis la prise en charge de ces paquets par l'instanciation S0.

Des échanges de paquets montants et descendants similaires peuvent alors lieu ensuite (étape 43) afin de fournir le service souhaité au terminal UE au travers de l'instanciation de tranche de réseau S0.

Si cette vérification s'avère positive, et donc qu'une correspondance a été trouvée entre le paquet Pi et l'une des règles Ri mémorisées, le module COM utilise (étape E50) l'instanciation Si désignée par la règle Ri correspondant au paquet pour transmettre ce paquet.

On se place ici dans le cas où une correspondance a été trouvée avec une règle R1 désignant l'instanciation S1, qui n'est pas l'instanciation S0 à laquelle ce terminal est attaché par défaut.

Le terminal UE s'attache tout d'abord à cette instanciation S1, par le biais de son module COM qui envoie (étape E51) une requête d'attachement à l'entité ANCP₁ de cette instanciation S1, au moyen de paramètres d'accès radio (par exemple fournis dans la règle R1, cela peut

aussi être des paramètres fournis par le terminal UE lui-même lorsque le réseau d'accès est commun à plusieurs instanciations de tranche de réseau au niveau du cœur de réseau). La réception de cette requête d'attachement déclenche une phase d'identification, d'authentification et de mise en place de paramètres de sécurité (étape E52) au moyen d'échanges de messages entre le module COM et l'entité CNCP₁ de cette instantiation S1 et, en cas de validation des procédures, l'envoi d'un message d'acquiescement d'attachement de l'entité CNCP₁ au module COM (étape E53), similairement aux étapes E11, E12 et E13 décrites précédemment.

A ce stade, le terminal UE est attaché à l'instanciation de tranche de réseau S1, laquelle lui a alloué une adresse spécifique à l'utilisation de cette instantiation S1 (ici l'adresse IP1).

Le module COM du terminal UE peut alors utiliser cette instantiation S1 pour échanger des paquets avec le réseau, en émettant (étape E54) le premier paquet P_i sous forme d'un paquet IP montant avec comme adresse source l'adresse IP₁, vers l'entité ANUP₁ de l'instanciation S1, en recevant (étape E55) en retour un ou plusieurs paquet(s) IP descendant(s) (i.e. provenant du réseau externe via l'entité CNUP₁) utilisant l'adresse IP₁ comme adresse de destination, de tels échanges de paquets montants et descendants pouvant se poursuivre ainsi (étape E56), similairement aux étapes E41, E42 et E43 décrites précédemment, pour fournir le service souhaité au terminal UE via l'instanciation S1.

On voit ainsi que le module COM peut rester attaché simultanément à plusieurs instanciations S0, S1, ..., ce qui peut être le cas lorsqu'il a plusieurs flux de données à échanger avec le réseau pour plusieurs applications exécutées par le(s) module(s) APP qui correspondent à plusieurs règles R_i.

Le module COM peut avantageusement déclencher le détachement du terminal UE auprès d'une des instanciations auxquelles il est attaché, typiquement lorsqu'il n'échange aucun paquet de données utiles avec le plan utilisateur de cette instantiation (c'est-à-dire qu'il ne reçoit du module APP aucun paquet montant à envoyer vers cette instantiation et qu'il ne reçoit aucun paquet descendant destiné au module APP depuis cette instantiation) pendant un laps de temps déterminé (par exemple de l'ordre de 10 mn). Dans ce cas, le module COM envoie une requête de détachement à l'entité ANCP_i de l'instanciation S_i concernée, laquelle retransmet cette requête vers l'entité CNCP_i afin que cette dernière procède, de manière connue en soi, au détachement du terminal UE, et retourne au module COM un message d'acquiescement de détachement à l'issue de cette procédure. Le terminal UE ne reste ainsi attaché qu'aux instanciations S_i du réseau qu'il utilise réellement.

Selon un mode de réalisation, une fois attaché à l'instanciation S0 par défaut, le terminal UE reste attaché à cette instantiation S0, quand bien même elle serait peu ou pas utilisée pour la transmission de paquets de données utiles, afin de permettre l'envoi à tout moment de messages de signalisation de l'entité CNCP₀ au module COM, et notamment d'un message de mise à jour des règles R_i de correspondance, contenant de nouvelles règles R_i à mémoriser

dans le terminal UE ou des instructions de modification des règles Ri déjà mémorisées précédemment, voire de suppression de certaines règles Ri devenues obsolètes.

Selon un autre mode de réalisation, quand bien même le terminal UE serait attaché à une instanciation S0 par défaut, il peut tout de même se détacher de cette instanciation S0 (par exemple au moyen de la procédure de détachement décrite précédemment, déclenchée par le module COM en l'absence de réception de paquet de données utiles provenant ou à destination de cette instanciation S0 pendant un laps de temps déterminé). Dans ce dernier cas, à l'issue d'un délai d'expiration de l'ensemble des règles Ri, le module COM peut avantageusement requérir à nouveau le rattachement à l'instanciation S0, selon la procédure de l'étape E10, afin d'obtenir des règles Ri mises à jour.

On se réfère à présent à la **figure 2** qui représente un organigramme illustrant les étapes du procédé de sélection selon l'invention telles qu'exécutées par le module de communication d'un terminal utilisateur.

Dans un premier temps, le module COM reçoit un paquet Pi de données du module APP (étape E20 déjà discutée précédemment).

Suite à la réception de ce paquet, le module COM peut procéder à la vérification de l'appartenance de ce paquet Pi à un nouveau flux (étape E22). Cette vérification peut être réalisée par la consultation par le module COM d'une table mémorisée de flux actifs, mémorisant pour chaque flux actif des paramètres tels que les adresses et numéros de port sources et destination utilisés, ainsi que protocole utilisé, afin de comparer ces paramètres mémorisés avec les paramètres correspondants du paquet Pi.

Si cette vérification n'est pas concluante, et donc que le paquet Pi n'est pas le premier paquet d'un nouveau flux de données, l'instanciation Sk à utiliser pour émettre ce paquet Pi est définie comme étant l'instanciation Si, déjà utilisée pour transmettre les paquets Pi-1 précédents du même flux, laquelle est alors à nouveau utilisée (étape E24) pour émettre ce paquet Pi (i.e. en envoyant ce paquet Pi vers l'entité ANUP_i de cette instanciation Si).

Si cette vérification est concluante, et donc que le paquet Pi est bien un premier paquet d'un nouveau flux de données, le module COM peut alors avantageusement vérifier (étape E26) si le terminal UE a mémorisé des règles Ri de correspondances valides, c'est-à-dire qui ne sont pas encore expirées. Dans le cas où l'expiration d'une règle Ri entraîne automatiquement son effacement de la mémoire où elle est stockée, cette vérification consiste simplement à vérifier la présence, ou non, d'une règle Ri en mémoire du terminal UE.

Si le terminal UE n'a pas de règle Ri de correspondance valide en mémoire, par exemple parce qu'il n'a pas été attaché au préalable à une instanciation S0 par défaut, le module COM peut déclencher l'attachement du terminal UE à l'instanciation S0 par défaut (par exemple au moyen d'une méthode conventionnelle de recherche de réseau), similairement à l'étape E10 précédemment décrite, afin d'obtenir de l'entité CNCP₀ des règles Ri de correspondance à jour

(étape E28).

Si le terminal UE a des règles R_i de correspondance valides en mémoire, ou bien après les avoir obtenues comme indiqué précédemment, le module COM peut alors procéder à la vérification (étape E30) d'une correspondance entre le paquet P_i et l'une de ces règles de correspondance. Pour ce faire, une méthode itérative peut être employée afin de vérifier la correspondance entre le paquet P_i et la succession de règles R_1, R_2, \dots, R_n mémorisées jusqu'à trouver une éventuelle correspondance.

Si aucune correspondance n'est trouvée par le module COM, l'instanciation S_k à utiliser pour envoyer le paquet P_i est définie comme étant l'instanciation par défaut S_0 (étape E31'). Si une correspondance est trouvée avec une règle R_j par le module COM, l'instanciation S_k à utiliser pour envoyer le paquet P_i est définie comme étant l'instanciation S_j désignée par cette règle R_j (étape E33').

A ce stade, le module COM peut vérifier (étape E35') si le terminal UE est déjà attaché à l'instanciation S_k désignée pour l'envoi du paquet P_i , en particulier si cette instanciation a été désignée par une règle R_k correspondant au paquet P_i (Cela peut être le cas aussi s'il n'a pas été procédé au préalable à l'attachement du terminal UE à une instanciation S_0 par défaut).

Si tel est le cas, et donc que le terminal UE a déjà obtenu une adresse IP_k auprès de cette instanciation S_k , le paquet P_i peut être directement envoyé (étape E40') vers l'entité $ANUP_k$ de cette instanciation S_k , similairement à l'étape E41 décrite précédemment.

Si tel n'est pas le cas, le module COM déclenche l'attachement du terminal UE auprès de cette instanciation S_k avant d'envoyer le paquet P_i via cette instanciation S_k (étape E50'), similairement à l'étape E50 décrite précédemment.

Bien entendu, l'invention n'est pas limitée aux exemples de réalisation ci-dessus décrits et représentés, à partir desquels on pourra prévoir d'autres modes et d'autres formes de réalisation, sans pour autant sortir du cadre de l'invention.

Ainsi, le protocole IP a été utilisé dans les modes de réalisation décrit précédemment, mais tout autre protocole de routage réseau peut être employé.

De plus, bien que la figure 1 illustre un exemple d'application du découpage par tranches de réseau appliqué à un réseau constitué d'un réseau d'accès (radio ou filaire) et d'un cœur de réseau, l'invention est applicable au cas où le découpage par tranches de réseau serait appliqué au seul cœur de réseau, un seul et unique réseau d'accès étant utilisé et commun pour toutes les instanciations de tranches de réseau cœur. Dans ce dernier cas, les entités $ANCP_0, ANCP_1, \dots$ ne forment qu'une seule entité ANCP de ce réseau d'accès commun, les entités $ANUP_0, ANUP_1, \dots$ ne forment qu'une seule entité ANUP de ce réseau d'accès commun. Le module COM indique alors l'instanciation sélectionnée au moyen des règles R_1, R_2, \dots de correspondance dans les messages de signalisation qu'il envoie à l'entité ANCP ainsi que dans les paquets de données utiles qu'il envoie à l'entité ANUP, ce qui permet au réseau d'accès

commun d'aiguiller ces messages de signalisation vers la bonne instanciation de tranche de réseau cœur.

De plus, bien que des instanciations de tranche de réseau avec plan utilisateur et plan de contrôle séparés au niveau du réseau d'accès aient été décrites précédemment, l'invention s'applique aussi à des instanciations de tranche de réseau dans lesquelles ces deux plans sont fusionnés au niveau du réseau d'accès, auquel cas les entités $ANCP_0$ et $ANUP_0$ peuvent ne former qu'une seule et même entité, pouvant typiquement être implémenté sous la forme d'une station de base ou d'un eNodeB.

En ce qui concerne les instanciations de tranche de réseau comportant une composante cœur de réseau distincte, l'entité $CNCP_0$ en charge du plan de contrôle de ce cœur de réseau peut être implémentée au moyen d'un premier équipement réseau disposant de fonctionnalités identiques ou similaires à celles d'une entité de gestion de mobilité (MME en anglais) ou de contrôle des règles de politique et de facturation (PCRF en anglais) selon la norme LTE (4G), voire de ces deux entités combinées, pendant que l'entité $CNUP_0$ en charge du plan utilisateur de ce cœur de réseau peut être implémentée au moyen d'un deuxième équipement réseau disposant de fonctionnalités identiques ou similaires à celles d'une passerelle S-GW selon cette même norme LTE (4G).

Par ailleurs, l'envoi de règles R_i de correspondance a été précédemment décrit comme pouvant être effectué lors de l'attachement du terminal UE à une instanciation de tranche de réseau par défaut S_0 ou sur requête émanant du terminal UE suite à la vérification de l'expiration des règles mémorisées, cette vérification pouvant être déclenchée par la réception d'un paquet montant depuis le module APP. L'envoi de ces règles peut aussi être fait spontanément par l'entité $CNCP_0$ de cette instanciation par défaut S_0 , dès lors que le terminal UE est effectivement attaché à cette instanciation par défaut S_0 , par exemple suite à une mise à jour de ces règles dans le réseau.

En outre, bien que la figure 1 n'illustre qu'une seule entité $ANCP_0$, l'invention s'applique également à une pluralité d'entités $ANCP_{0,1}$, $ANCP_{0,2}, \dots$ formant ensemble un même plan de contrôle d'un réseau d'accès pour une unique instanciation de tranche de réseau S_0 . Il en va de même pour les autres entités $ANCP_i$, $CNCP_i$, $ANUP_i$ et $CNUP_i$ illustrées sur la figure 1.

Revendications

1. Procédé de sélection d'une instanciation de tranche de réseau (S0,S1,S2) dans un réseau de communication pour la transmission de données montantes depuis un terminal utilisateur (UE), le procédé comprenant les étapes suivantes, suite à la réception (E20) d'un paquet montant (Pi) par un module de communication (COM) du terminal utilisateur :

vérifier (E30) la correspondance entre le paquet montant et au moins une règle (R1,R2) désignant une instanciation de tranche de réseau apte à transmettre le paquet montant dans le réseau de communication ; et

lorsque le paquet montant correspond à une règle désignant une instanciation de tranche de réseau, émettre (E54) le paquet montant vers une entité d'accès au plan utilisateur (ANUP₁) de l'instanciation de tranche de réseau désignée.

2. Procédé selon la revendication 1, dans lequel lorsqu'aucune règle désignant une instanciation de tranche de réseau ne correspond au paquet montant, le paquet montant est émis (E41) vers une entité d'accès au plan utilisateur (ANUP₀) d'une instanciation de tranche de réseau par défaut (S0).

3. Procédé selon la revendication 2, comprenant en outre une phase préalable d'attachement (E10) du terminal utilisateur auprès de l'instanciation de tranche de réseau par défaut (S0), au cours de laquelle le module de communication reçoit (E13), depuis une entité d'accès au plan de contrôle (CNCP₀) de l'instanciation de tranche de réseau par défaut, un message d'acquiescement d'attachement contenant ladite au moins une règle désignant une instanciation de tranche de réseau.

4. Procédé selon la revendication 2 dans lequel le module de communication reçoit en outre, depuis l'entité d'accès au plan de contrôle (CNCP₀) de l'instanciation de tranche de réseau par défaut, un message contenant ladite au moins une règle désignant une instanciation de tranche de réseau.

5. Procédé selon l'une des revendications 2 à 4, dans lequel ladite au moins une règle (R1,R2) comprend en outre un paramètre de durée de validité, le procédé comprenant en outre :

la vérification du paramètre de durée de validité de ladite au moins une règle (R1,R2) ; et

lorsque la durée de validité de ladite au moins une règle a expiré, l'émission, vers l'entité d'accès au plan de contrôle (ANCP₀) de l'instanciation de tranche de réseau par défaut, d'une requête d'obtention dudit message de mise à jour de ladite au moins une règle (R1,R2).

6. Procédé selon l'une des revendications 1 à 5, dans lequel, lorsque le paquet montant correspond à une règle désignant une instanciation de tranche de réseau auprès de laquelle le terminal utilisateur n'est pas attaché, le module de communication émet (E51) une requête d'attachement vers une entité d'accès au plan de contrôle (ANCP₁) de l'instanciation de tranche de réseau désignée, le paquet montant étant émis suite à la réception (E53) d'un message d'acquiescement d'attachement provenant de l'entité d'accès au plan de contrôle (ANCP₁).

7. Procédé selon l'une des revendications 1 à 6, dans lequel ladite au moins une règle contient au moins un paramètre déterminé parmi une adresse de destination des paquets, un protocole de transport, un port source, un port destination, un protocole applicatif, une information de localisation du terminal ou une plage horaire d'application de la règle, la vérification de la correspondance entre le paquet montant et ladite au moins une règle comprenant la vérification de l'adéquation entre un paramètre du paquet montant et le paramètre déterminé.

8. Procédé selon l'une des revendications 1 à 7, comprenant en outre une étape préalable de vérification (E22) de l'appartenance du paquet montant à un nouveau flux de données,

la vérification (E30) de la correspondance entre le paquet montant et au moins une règle étant effectuée lorsque le paquet montant appartient à un nouveau flux de données ; et

lorsque le paquet montant n'appartient pas à un nouveau flux de données, le paquet montant est émis (E24) vers une entité d'accès au plan utilisateur de l'instanciation de tranche de réseau utilisée pour au moins un précédent paquet montant du flux de données auquel appartient le paquet montant.

9. Procédé selon l'une des revendications 1 à 8, dans lequel, lorsque le terminal (UE) est attaché auprès d'une instanciation de tranche de réseau et qu'il n'échange aucun paquet de données utiles avec une entité d'accès au plan utilisateur de ladite instanciation de tranche de réseau pendant un laps de temps déterminé, le module de communication (COM) émet une requête de détachement vers une entité d'accès au plan de contrôle de ladite instanciation de tranche de réseau.

10. Procédé selon la revendication 9, dans lequel la requête de détachement concerne une instanciation de tranche de réseau par défaut (S0) et est émise vers une entité d'accès (ANCP₀) au plan de contrôle de ladite instanciation de tranche de réseau par défaut, le procédé comprenant en outre :

la vérification d'un paramètre de durée de validité contenu dans ladite au moins une règle (R1,R2) ; et

lorsque la durée de validité de ladite au moins une règle a expiré, l'émission, vers l'entité

d'accès au plan de contrôle (ANCP₀) de l'instanciation de tranche de réseau par défaut, d'une requête d'attachement auprès de l'instanciation de tranche de réseau par défaut et, suite à la réception d'un message d'acquiescement d'attachement, d'une requête de mise à jour de ladite au moins une règle (R1,R2).

11. Terminal utilisateur (UE) comprenant un module de communication (COM) configuré pour :

vérifier (E30) la correspondance entre un paquet montant (Pi) reçu d'un module applicatif (APP) du terminal utilisateur et au moins une règle (R1,R2) désignant une instanciation de tranche de réseau dans un réseau de communication dans laquelle le paquet montant est à transmettre ; et

lorsque le paquet montant correspond à une règle désignant une instanciation de tranche de réseau, émettre (E53) le paquet montant vers une entité d'accès au plan utilisateur (ANUP₁) de l'instanciation de tranche de réseau désignée.

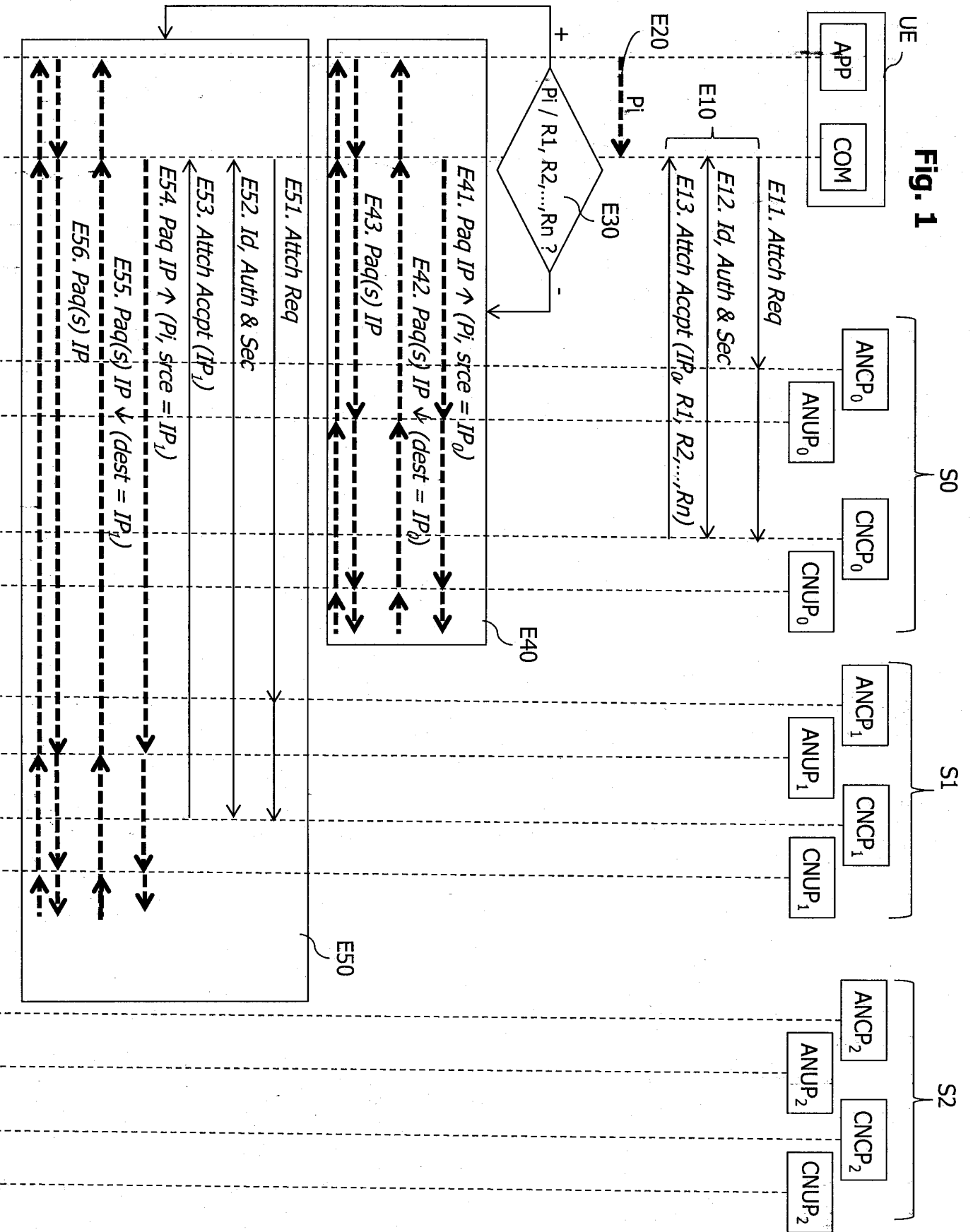
12. Entité réseau (ANCP₀, CNCP₀) apte à permettre l'accès au plan de contrôle d'une instanciation de tranche de réseau dans un réseau de communication, comprenant un module de communication configuré pour émettre vers un terminal utilisateur (UE) un message contenant au moins une règle (R1,R2) désignant une instanciation de tranche de réseau dans le réseau de communication à utiliser par le terminal utilisateur pour transmettre un paquet montant.

13. Réseau de communication comprenant au moins une entité réseau selon la revendication 12, configurée pour fournir l'accès à un terminal utilisateur (UE) au plan de contrôle d'une instanciation de tranche de réseau mise en œuvre dans le réseau de communication, ainsi qu'une entité réseau configurée pour fournir audit terminal utilisateur (UE) l'accès au plan utilisateur de l'instanciation pour permettre l'envoi d'un paquet montant (Pi) dans ledit plan utilisateur de l'instanciation.

14. Programme d'ordinateur comportant des instructions de code pour la mise en œuvre du procédé de sélection selon l'une des revendications 1 à 10 lorsque le programme est exécuté par le processeur d'un terminal utilisateur (UE).

15. Support d'enregistrement sur lequel sont stockées les instructions de code d'un programme d'ordinateur selon la revendication 14.

Fig. 1




**RAPPORT DE RECHERCHE
PRÉLIMINAIRE**

 établi sur la base des dernières revendications
déposées avant le commencement de la recherche
N° d'enregistrement
nationalFA 824923
FR 1651892

DOCUMENTS CONSIDÉRÉS COMME PERTINENTS		Revendication(s) concernée(s)	Classement attribué à l'invention par l'INPI
Catégorie	Citation du document avec indication, des parties pertinentes		
X	Venmani Daniel Philip, Yvon Gourhant, Djamal Zeglache: "OpenFlow as an Architecture for e-Node B Virtualization" In: "Lecture Notes of the Institute for Computer Sciences, Social Informatics and Telecommunications Engineering", 31 décembre 2012 (2012-12-31), Springer, DE, XP055316315, ISSN: 1867-8211 ISBN: 978-3-642-17758-3 vol. 92, pages 49-63, DOI: 10.1007/978-3-642-29093-0_5, * page 56, alinéa 1 - page 57, alinéa 2 *	1-11,14, 15	H04L12/24 H04L12/46 H04L29/06
X	FR 3 008 843 A1 (ORANGE [FR]) 23 janvier 2015 (2015-01-23) * revendications 13,14 * * page 5, ligne 15 - ligne 17 * * page 7, ligne 22 - ligne 30 *	12,13	
A,D	"3rd Generation Partnership Project; Technical Specification Group Services and System Aspects; Study on Architecture for Next Generation System (Release 14)", 3GPP STANDARD; 3GPP TR 23.799, 3RD GENERATION PARTNERSHIP PROJECT (3GPP), MOBILE COMPETENCE CENTRE ; 650, ROUTE DES LUCIOLES ; F-06921 SOPHIA-ANTIPOLIS CEDEX ; FRANCE, vol. SA WG2, no. V0.2.0, 10 février 2016 (2016-02-10), pages 1-17, XP051087747, [extrait le 2016-02-10] * Ch. B.1, B.2; page 15, alinéa 4 - page 17, alinéa 5 *	1-15	DOMAINES TECHNIQUES RECHERCHÉS (IPC) H04L H04W
		Date d'achèvement de la recherche	Examineur
		4 novembre 2016	Walker Pina, J
CATÉGORIE DES DOCUMENTS CITÉS		T : théorie ou principe à la base de l'invention E : document de brevet bénéficiant d'une date antérieure à la date de dépôt et qui n'a été publié qu'à cette date de dépôt ou qu'à une date postérieure. D : cité dans la demande L : cité pour d'autres raisons ----- & : membre de la même famille, document correspondant	
X : particulièrement pertinent à lui seul Y : particulièrement pertinent en combinaison avec un autre document de la même catégorie A : arrière-plan technologique O : divulgation non-écrite P : document intercalaire			

1

EPO FORM 1503 12.99 (P04C14)

**RAPPORT DE RECHERCHE
PRÉLIMINAIRE**

établi sur la base des dernières revendications
déposées avant le commencement de la recherche

N° d'enregistrement
national

FA 824923
FR 1651892

DOCUMENTS CONSIDÉRÉS COMME PERTINENTS		Revendication(s) concernée(s)	Classement attribué à l'invention par l'INPI
Catégorie	Citation du document avec indication, des parties pertinentes		
A	<p>"3 rd Generation Partnership Project; Technical Specification Group Services and System Aspects; Feasibility Study on New Services and Markets Technology Enablers; Stage 1 (Release 14)", 3GPP DRAFT; TR22 891-V130-RM, 3RD GENERATION PARTNERSHIP PROJECT (3GPP), MOBILE COMPETENCE CENTRE ; 650, ROUTE DES LUCIOLES ; F-06921 SOPHIA-ANTIPOLIS CEDEX ; FRANCE</p> <p>, 8 février 2016 (2016-02-08), XP051071720, Extrait de l'Internet: URL: <a href="http://www.3gpp.org/ftp/tsg_sa/WG1_Ser
v/TSGS1_73_Okinawa/docs/">http://www.3gpp.org/ftp/tsg_sa/WG1_Ser v/TSGS1_73_Okinawa/docs/ [extrait le 2016-02-08] * Ch. 5.69.3; page 81, alinéa 9 *</p> <p style="text-align: center;">-----</p>	1-15	<p>DOMAINES TECHNIQUES RECHERCHÉS (IPC)</p>
Date d'achèvement de la recherche		Examineur	
4 novembre 2016		Walker Pina, J	
<p>CATÉGORIE DES DOCUMENTS CITÉS</p> <p>X : particulièrement pertinent à lui seul Y : particulièrement pertinent en combinaison avec un autre document de la même catégorie A : arrière-plan technologique O : divulgation non-écrite P : document interscalaire</p>		<p>T : théorie ou principe à la base de l'invention E : document de brevet bénéficiant d'une date antérieure à la date de dépôt et qui n'a été publié qu'à cette date de dépôt ou qu'à une date postérieure. D : cité dans la demande L : cité pour d'autres raisons & : membre de la même famille, document correspondant</p>	

**ANNEXE AU RAPPORT DE RECHERCHE PRÉLIMINAIRE
RELATIF A LA DEMANDE DE BREVET FRANÇAIS NO. FR 1651892 FA 824923**

La présente annexe indique les membres de la famille de brevets relatifs aux documents brevets cités dans le rapport de recherche préliminaire visé ci-dessus.

Les dits membres sont contenus au fichier informatique de l'Office européen des brevets à la date du 04-11-2016

Les renseignements fournis sont donnés à titre indicatif et n'engagent pas la responsabilité de l'Office européen des brevets, ni de l'Administration française

Document brevet cité au rapport de recherche	Date de publication	Membre(s) de la famille de brevet(s)	Date de publication
FR 3008843	A1	CN 105532042 A	27-04-2016
		EP 3022970 A1	25-05-2016
		FR 3008843 A1	23-01-2015
		JP 2016527798 A	08-09-2016
		US 2016157170 A1	02-06-2016
		WO 2015007989 A1	22-01-2015
