



<p>(51) Internationale Patentklassifikation ⁶ : A61B 17/128, 17/122, 17/02</p>	<p>A3</p>	<p>(11) Internationale Veröffentlichungsnummer: WO 95/30376 (43) Internationales Veröffentlichungsdatum: 16. November 1995 (16.11.95)</p>
<p>(21) Internationales Aktenzeichen: PCT/DE95/00577 (22) Internationales Anmeldedatum: 4. Mai 1995 (04.05.95) (30) Prioritätsdaten: P 44 15 521.2 4. Mai 1994 (04.05.94) DE (71)(72) Anmelder und Erfinder: STORZ, Karl [DE/DE]; Auf dem Schildrain 39, D-78532 Tuttlingen (DE). (72) Erfinder; und (75) Erfinder/Anmelder (nur für US): CUSCHIERI, Alfred [GB/GB]; Ninewells Hospital and Medical School, Dundee DD1 9SY (GB). (74) Anwalt: MÜNICH, Wilhelm; München, Rösler, Steinmann, Wilhelm-Mayr-Strasse 11, D-80689 München (DE).</p>	<p>(81) Bestimmungsstaaten: JP, US, europäisches Patent (AT, BE, CH, DE, DK, ES, FR, GB, GR, IE, IT, LU, MC, NL, PT, SE). Veröffentlicht <i>Mit internationalem Recherchenbericht. Vor Ablauf der für Änderungen der Ansprüche zugelassenen Frist. Veröffentlichung wird wiederholt falls Änderungen eintreffen.</i> (88) Veröffentlichungsdatum des internationalen Recherchenberichts: 7. Dezember 1995 (07.12.95)</p>	

(54) Title: INSTRUMENT FOR USE IN ENDOSCOPIC OPERATIONS

(54) Bezeichnung: INSTRUMENT ZUM EINSATZ BEI ENDOSKOPISCHEN EINGRIFFEN

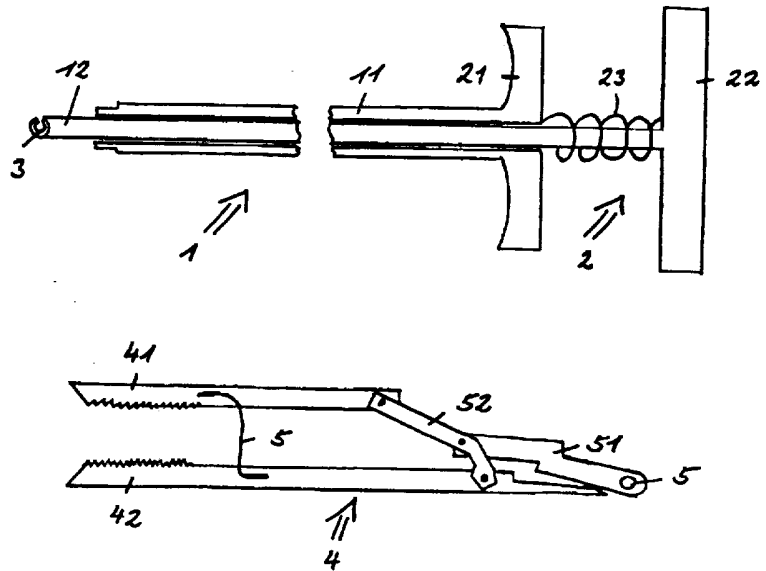
(57) Abstract

An instrument is disclosed for use in endoscopic operations on the human or animal body, which can be introduced into the body through the channel of an insertion instrument. The instrument according to the present invention is characterised by the fact that the instrument comprises at least one distally-oriented working component and an elongated insertion and operating component which connects the working component with the proximal area, and by the fact that the working component and the insertion and operating component are connected via a connecting mechanism in such a way that the working component can be detached from and reconnected to the insertion and operating component inside the body.

(57) Zusammenfassung

Beschrieben wird ein Instrument zum Einsatz bei endoskopischen Eingriffen am menschlichen oder tierischen Körper, das insbesondere durch einen Kanal eines Einsetzinstrumentes in den Körper einbringbar ist.

Das erfindungsgemäße Instrument zeichnet sich dadurch aus, daß das Instrument wenigstens aus einem distal angeordneten Arbeitselement und einem länglichen Einführungs- und Betätigungsteil besteht, der das Arbeitselement mit dem proximalen Bereich verbindet, und daß das Arbeitselement und das Einführungs- und Betätigungsteil über einen Verbindungsmechanismus derart verbunden sind, daß das Arbeitselement intrakorporal vom Einführungs- und Betätigungsteil lösbar und wieder mit diesem verbindbar ist.



LEDIGLICH ZUR INFORMATION

Codes zur Identifizierung von PCT-Vertragsstaaten auf den Kopfbögen der Schriften, die internationale Anmeldungen gemäss dem PCT veröffentlichen.

AT	Österreich	GA	Gabon	MR	Mauretanien
AU	Australien	GB	Vereinigtes Königreich	MW	Malawi
BB	Barbados	GE	Georgien	NE	Niger
BE	Belgien	GN	Guinea	NL	Niederlande
BF	Burkina Faso	GR	Griechenland	NO	Norwegen
BG	Bulgarien	HU	Ungarn	NZ	Neuseeland
BJ	Benin	IE	Irland	PL	Polen
BR	Brasilien	IT	Italien	PT	Portugal
BY	Belarus	JP	Japan	RO	Rumänien
CA	Kanada	KE	Kenya	RU	Russische Föderation
CF	Zentrale Afrikanische Republik	KG	Kirgisistan	SD	Sudan
CG	Kongo	KP	Demokratische Volksrepublik Korea	SE	Schweden
CH	Schweiz	KR	Republik Korea	SI	Slowenien
CI	Côte d'Ivoire	KZ	Kasachstan	SK	Slowakei
CM	Kamerun	LI	Liechtenstein	SN	Senegal
CN	China	LK	Sri Lanka	TD	Tschad
CS	Tschechoslowakei	LU	Luxemburg	TG	Togo
CZ	Tschechische Republik	LV	Lettland	TJ	Tadschikistan
DE	Deutschland	MC	Monaco	TT	Trinidad und Tobago
DK	Dänemark	MD	Republik Moldau	UA	Ukraine
ES	Spanien	MG	Madagaskar	US	Vereinigte Staaten von Amerika
FI	Finnland	ML	Mali	UZ	Usbekistan
FR	Frankreich	MN	Mongolei	VN	Vietnam

INTERNATIONAL SEARCH REPORT

Internat'l Application No
PCT/DE 95/00577

A. CLASSIFICATION OF SUBJECT MATTER
IPC 6 A61B17/128 A61B17/122 A61B17/02

According to International Patent Classification (IPC) or to both national classification and IPC

B. FIELDS SEARCHED

Minimum documentation searched (classification system followed by classification symbols)
IPC 6 A61B

Documentation searched other than minimum documentation to the extent that such documents are included in the fields searched

Electronic data base consulted during the international search (name of data base and, where practical, search terms used)

C. DOCUMENTS CONSIDERED TO BE RELEVANT

Category *	Citation of document, with indication, where appropriate, of the relevant passages	Relevant to claim No.
X	DE,A,30 44 186 (DERECHINSKY) 27 August 1981	1,2,4, 6-8,10, 11,17,18 12-14
Y	see page 14, paragraph 1 ---	
X	US,A,4 706 668 (BACKER) 17 November 1987 see column 4, line 41 - line 42 ---	1,2,5-7, 10,11,15
Y	US,A,4 957 500 (LIANG ET AL.) 18 September 1990 see column 5, line 47 - line 50 ---	12-14
A	US,A,4 337 774 (PERLIN) 6 July 1982 see column 2, line 52 - line 65 ---	3
A	WO,A,92 13490 (FRIEDLAND) 20 August 1992 see claim 1 -----	9

Further documents are listed in the continuation of box C.

Patent family members are listed in annex.

* Special categories of cited documents :

- 'A' document defining the general state of the art which is not considered to be of particular relevance
- 'E' earlier document but published on or after the international filing date
- 'L' document which may throw doubts on priority claim(s) or which is cited to establish the publication date of another citation or other special reason (as specified)
- 'O' document referring to an oral disclosure, use, exhibition or other means
- 'P' document published prior to the international filing date but later than the priority date claimed

- 'T' later document published after the international filing date or priority date and not in conflict with the application but cited to understand the principle or theory underlying the invention
- 'X' document of particular relevance; the claimed invention cannot be considered novel or cannot be considered to involve an inventive step when the document is taken alone
- 'Y' document of particular relevance; the claimed invention cannot be considered to involve an inventive step when the document is combined with one or more other such documents, such combination being obvious to a person skilled in the art.
- '&' document member of the same patent family

Date of the actual completion of the international search

13 October 1995

Date of mailing of the international search report

30. 10. 95

Name and mailing address of the ISA
European Patent Office, P.B. 5818 Patentlaan 2
NL - 2280 HV Rijswijk
Tel. (+ 31-70) 340-2040, Tx. 31 651 epo nl,
Fax: (+ 31-70) 340-3016

Authorized officer

Glas, J

INTERNATIONAL SEARCH REPORT

...formation on patent family members

Intern al Application No

PCT/DE 95/00577

Patent document cited in search report	Publication date	Patent family member(s)	Publication date
DE-A-3044186	27-08-81	US-A- 4367746	11-01-83
US-A-4706668	17-11-87	NONE	
US-A-4957500	18-09-90	US-A- 5059202	22-10-91
US-A-4337774	06-07-82	NONE	
WO-A-9213490	20-08-92	US-A- 5171252 AU-B- 1367892	15-12-92 07-09-92

INTERNATIONALER RECHERCHENBERICHT

Internationales Aktenzeichen

PCT/DE 95/00577

A. KLASSIFIZIERUNG DES ANMELDUNGSGEGENSTANDES
 IPK 6 A61B17/128 A61B17/122 A61B17/02

Nach der Internationalen Patentklassifikation (IPK) oder nach der nationalen Klassifikation und der IPK

B. RECHERCHIERTE GEBIETE

Recherchierter Mindestprüfstoff (Klassifikationssystem und Klassifikationssymbole)
 IPK 6 A61B

Recherchierte aber nicht zum Mindestprüfstoff gehörende Veröffentlichungen, soweit diese unter die recherchierten Gebiete fallen

Während der internationalen Recherche konsultierte elektronische Datenbank (Name der Datenbank und evtl. verwendete Suchbegriffe)

C. ALS WESENTLICH ANGESEHENE UNTERLAGEN

Kategorie	Bezeichnung der Veröffentlichung, soweit erforderlich unter Angabe der in Betracht kommenden Teile	Betr. Anspruch Nr.
X	DE,A,30 44 186 (DERECHINSKY) 27.August 1981	1,2,4, 6-8,10, 11,17,18 12-14
Y	siehe Seite 14, Absatz 1 ---	
X	US,A,4 706 668 (BACKER) 17.November 1987 siehe Spalte 4, Zeile 41 - Zeile 42 ---	1,2,5-7, 10,11,15
Y	US,A,4 957 500 (LIANG ET AL.) 18.September 1990 siehe Spalte 5, Zeile 47 - Zeile 50 ---	12-14
A	US,A,4 337 774 (PERLIN) 6.Juli 1982 siehe Spalte 2, Zeile 52 - Zeile 65 ---	3
A	WO,A,92 13490 (FRIEDLAND) 20.August 1992 siehe Anspruch 1 -----	9

Weitere Veröffentlichungen sind der Fortsetzung von Feld C zu entnehmen

Siehe Anhang Patentfamilie

* Besondere Kategorien von angegebenen Veröffentlichungen :

- * "A" Veröffentlichung, die den allgemeinen Stand der Technik definiert, aber nicht als besonders bedeutsam anzusehen ist
- * "E" älteres Dokument, das jedoch erst am oder nach dem internationalen Anmeldedatum veröffentlicht worden ist
- * "L" Veröffentlichung, die geeignet ist, einen Prioritätsanspruch zweifelhaft erscheinen zu lassen, oder durch die das Veröffentlichungsdatum einer anderen im Recherchenbericht genannten Veröffentlichung belegt werden soll oder die aus einem anderen besonderen Grund angegeben ist (wie ausgeführt)
- * "O" Veröffentlichung, die sich auf eine mündliche Offenbarung, eine Benutzung, eine Ausstellung oder andere Maßnahmen bezieht
- * "P" Veröffentlichung, die vor dem internationalen Anmeldedatum, aber nach dem beanspruchten Prioritätsdatum veröffentlicht worden ist

* "T" Spätere Veröffentlichung, die nach dem internationalen Anmeldedatum oder dem Prioritätsdatum veröffentlicht worden ist und mit der Anmeldung nicht kollidiert, sondern nur zum Verständnis des der Erfindung zugrundeliegenden Prinzips oder der ihr zugrundeliegenden Theorie angegeben ist

* "X" Veröffentlichung von besonderer Bedeutung, die beanspruchte Erfindung kann allein aufgrund dieser Veröffentlichung nicht als neu oder auf erfinderscher Tätigkeit beruhend betrachtet werden

* "Y" Veröffentlichung von besonderer Bedeutung, die beanspruchte Erfindung kann nicht als auf erfinderscher Tätigkeit beruhend betrachtet werden, wenn die Veröffentlichung mit einer oder mehreren anderen Veröffentlichungen dieser Kategorie in Verbindung gebracht wird und diese Verbindung für einen Fachmann naheliegend ist

* "&" Veröffentlichung, die Mitglied derselben Patentfamilie ist

Datum des Abschlusses der internationalen Recherche

13. Oktober 1995

Absenddatum des internationalen Recherchenberichts

3 0. 10. 95

Name und Postanschrift der Internationale Recherchenbehörde
 Europäisches Patentamt, P.B. 5818 Patentlaan 2
 NL - 2280 HV Rijswijk
 Tel. (+ 31-70) 340-2040, Tx. 31 651 epo nl,
 Fax (+ 31-70) 340-3016

Bevollmächtigter Bediensteter

Glas, J

INTERNATIONALER RECHERCHENBERICHT

Angaben zu Veröffentlichungen, die zur selben Patentfamilie gehören

Internationales Aktenzeichen

PCT/DE 95/00577

Im Recherchenbericht angeführtes Patentdokument	Datum der Veröffentlichung	Mitglied(er) der Patentfamilie	Datum der Veröffentlichung
DE-A-3044186	27-08-81	US-A- 4367746	11-01-83
US-A-4706668	17-11-87	KEINE	
US-A-4957500	18-09-90	US-A- 5059202	22-10-91
US-A-4337774	06-07-82	KEINE	
WO-A-9213490	20-08-92	US-A- 5171252 AU-B- 1367892	15-12-92 07-09-92