



# (12) 实用新型专利

(10) 授权公告号 CN 219760286 U

(45) 授权公告日 2023. 09. 26

(21) 申请号 202320504005.2

A62C 3/16 (2006.01)

(22) 申请日 2023.03.16

A62C 31/02 (2006.01)

A62C 37/08 (2006.01)

(73) 专利权人 内蒙古电力(集团)有限责任公司  
内蒙古电力科学研究院分公司

地址 010020 内蒙古自治区呼和浩特市玉泉区锡林南路8号

(72) 发明人 王蕴敏 魏冰凌 王江萍 杨逸  
武玉珠 屈雁南

(74) 专利代理机构 西安汇恩知识产权代理事务  
所(普通合伙) 61244

专利代理师 曹昆

(51) Int. Cl.

H02B 1/28 (2006.01)

H02B 1/48 (2006.01)

H02B 1/20 (2006.01)

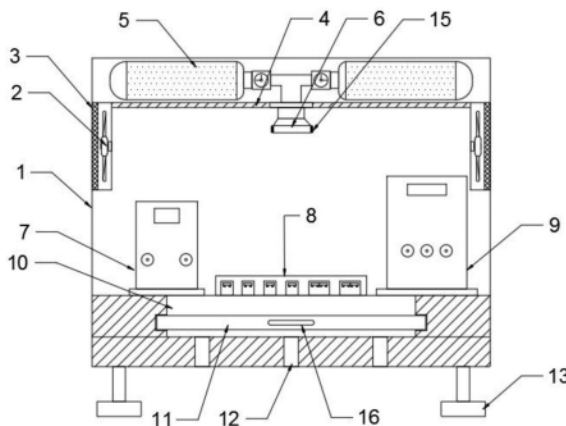
权利要求书1页 说明书3页 附图2页

## (54) 实用新型名称

一种新型电力控制装置

## (57) 摘要

本实用新型公开了一种新型电力控制装置,包括箱体,所述箱体的两侧均固定安装有排气扇,所述排气扇上通过螺栓固定连接有过滤网,所述箱体内设置有隔板,所述隔板上固定放置有两个灭火器,两个所述灭火器的另一端固定连接在喷头上,所述喷头的下方固定安装有变压器,所述变压器的一侧固定安装有控制开关盒,所述控制开关盒的另一侧固定安装有控制器,所述控制开关盒的下方设置有放置槽,所述放置槽内放置有检修板,所述检修板的下方开设有出线口。本实用新型结构简单,功能更加齐全,通过在箱体的顶端设置有两个灭火器,同时在灭火器连接的喷头上设置有两个传感器,这样在箱体内发生火灾时可以自动的迅速进行灭火,保证安全性,同时在箱体的底部设置有检修板,利用集线器可以使日常的检修更加方便快捷。



1. 一种新型电力控制装置,包括箱体(1),其特征在于:所述箱体(1)的两侧均固定安装有排气扇(2),所述排气扇(2)上通过螺栓固定连接有过滤网(3),所述箱体(1)内设置有隔板(4),所述隔板(4)上固定放置有两个灭火器(5),两个所述灭火器(5)的另一端固定连接在喷头(6)上,所述喷头(6)的下方固定安装有变压器(7),所述变压器(7)的一侧固定安装有控制开关盒(8),所述控制开关盒(8)的另一侧固定安装有控制器(9),所述控制开关盒(8)的下方设置有放置槽(10),所述放置槽(10)内放置有检修板(11),所述检修板(11)的下方开设有出线口(12)。

2. 根据权利要求1所述的新型电力控制装置,其特征在于:所述箱体(1)的底部固定安装有两个固定板(13),且两个固定板(13)上均开设有安装孔(14)。

3. 根据权利要求1所述的新型电力控制装置,其特征在于:所述喷头(6)为喷洒式圆形喷头,且在喷头(6)的两侧固定安装有传感器(15),其中传感器(15)一个为温度传感器,另一个为烟雾传感器。

4. 根据权利要求1所述的新型电力控制装置,其特征在于:所述控制开关盒(8)的一端通过电线连接在变压器(7)和控制器(9)上,其中控制开关盒(8)的底部开设有孔眼,且另一端通过电线连接在检修板(11)上。

5. 根据权利要求1所述的新型电力控制装置,其特征在于:所述检修板(11)上固定安装有把手(16),且在检修板(11)的底部固定安装有四个滑轮(17),并与放置槽(10)的两侧进行活动连接,其中在检修板(11)的内部安装有若干的集线器(18)。

6. 根据权利要求1所述的新型电力控制装置,其特征在于:所述排气扇(2)为小型风扇,且固定安装在箱体(1)的内壁上,其中过滤网(3)为金属材质的硬网,固定安装在箱体(1)的外部,且过滤网(3)的面积要大于排气扇(2)的面积。

## 一种新型电力控制装置

### 技术领域

[0001] 本实用新型涉及控制装置技术领域,具体为一种新型电力控制装置。

### 背景技术

[0002] 随着现代社会的发展与进步,电能已经成为现代社会发展之中最为重要的能源之一。电力控制的定义非常广泛,电力负荷控制,电站设备的远传控制,电力用户的电能控制等等,这些都属于强电控制,还有就是弱电控制,现在应用的GSM无线通信设备,直接应用手机、或是调度计算机就可以控制柱上开关,光纤传输控制,电力载波、微波、无线扩频通信等,都是电力控制的传输应用,通筒安装在通信设备内的电力控制装置不仅需要传输信号更需要将电流稳定传输至机房。

[0003] 但是现有的电力控制装置在安装于通信柜内的过程中,与柜体内部固定地不够牢固,导致装置的稳定性降低,另外在对装置内部的电路进行检修时,检修的过程过于繁琐,导致检修的时间增加,而且当夏天外界温度过高时,装置内部无法快速散热,影响电力能源控制装置的使用寿命,严重时甚至会引发火灾,导致装置发生损坏。

### 实用新型内容

[0004] 本实用新型的目的在于提供一种新型电力控制装置,以解决上述背景技术中提出的问题。

[0005] 为实现上述目的,本实用新型提供如下技术方案:一种新型电力控制装置,包括箱体,所述箱体的两侧均固定安装有排气扇,所述排气扇上通过螺栓固定连接有过滤网,所述箱体内设置有隔板,所述隔板上固定放置有两个灭火器,两个所述灭火器的另一端固定连接在喷头上,所述喷头的下方固定安装有变压器,所述变压器的一侧固定安装有控制开关盒,所述控制开关盒的另一侧固定安装有控制器,所述控制开关盒的下方设置有放置槽,所述放置槽内放置有检修板,所述检修板的下方开设有出线口。

[0006] 优选的,所述箱体的底部固定安装有两个固定板,且两个固定板上均开设有安装孔。

[0007] 优选的,所述喷头为喷洒式圆形喷头,且在喷头的两侧固定安装有传感器,其中传感器一个为温度传感器,另一个为烟雾传感器。

[0008] 优选的,所述控制开关盒的一端通过电线连接在变压器和控制器上,其中控制开关盒的底部开设有孔眼,且另一端通过电线连接在检修板上。

[0009] 优选的,所述检修板上固定安装有把手,且在检修板的底部固定安装有四个滑轮,并与放置槽的两侧进行活动连接,其中在检修板的内部安装有若干的集线器。

[0010] 优选的,所述排气扇为小型风扇,且固定安装在箱体的内壁上,其中过滤网为金属材质的硬网,固定安装在箱体的外部,且过滤网的面积要大于排气扇的面积。

[0011] 与现有技术相比,本实用新型的有益效果是:

[0012] 1、本实用新型通过在箱体的顶端设置有两个灭火器,同时在灭火器的出口连接有

喷头,而在喷头上设置有两个传感器,分别是烟雾传感器和温度传感器,在正常使用时,因为箱体的两侧安装有排气扇,可以对箱体温度进行控制,如果当箱体内发生火灾时,两个传感器则会感应到,从而打开灭火器进行灭火,提高了装置的安全性;

[0013] 2、本实用新型通过在箱体内设置有控制开关盒,同时在控制开关盒的下方设置有检修板,在检修板内安装有若干的集线器,这样则可以将箱体内所有的电线统一由控制开关盒连接到检修板上的集线器上,在由检修板下方的出线口连接出去,这样在一定程度上解决了配电箱内连接的电线杂乱的问题,同时也可以更好方便检修人员进行检查更换,保证使用寿命。

### 附图说明

[0014] 图1为本实用新型整体结构示意图;

[0015] 图2为本实用新型的侧视图;

[0016] 图3为本实用新型检修板的俯视图。

[0017] 图中:1、箱体;2、排气扇;3、过滤网;4、隔板;5、灭火器;6、喷头;7、变压器;8、控制开关盒;9、控制器;10、放置槽;11、检修板;12、出线口;13、固定板;14、安装孔;15、传感器;16、把手;17、滑轮;18、集线器。

### 具体实施方式

[0018] 下面将结合本实用新型实施例中的附图,对本实用新型实施例中的技术方案进行清楚、完整地描述,显然,所描述的实施例仅仅是本实用新型一部分实施例,而不是全部的实施例。基于本实用新型中的实施例,本领域普通技术人员在没有做出创造性劳动前提下所获得的所有其他实施例,都属于本实用新型保护的范围。

[0019] 请参阅图1-3,本实用新型提供一种技术方案:一种新型电力控制装置,包括箱体1,箱体1的底部固定安装有两个固定板13,且两个固定板13上均开设有安装孔14,可以利用安装孔14将箱体1固定在合适的位置,同时也可以适应不同的安装位置,箱体1的两侧均固定安装有排气扇2,排气扇2上通过螺栓固定连接有过滤网3,排气扇2为小型风扇,且固定安装在箱体1的内壁上,其中过滤网3为金属材质的硬网,固定安装在箱体1的外部,且过滤网3的面积要大于排气扇2的面积,这样可以保证过滤网3对排气扇2完全遮挡,从而防止杂物落到箱体1内。

[0020] 箱体1内设置有隔板4,隔板4上固定放置有两个灭火器5,两个灭火器5的另一端固定连接在喷头6上,喷头6为喷洒式圆形喷头,且在喷头6的两侧固定安装有传感器15,其中传感器15一个为温度传感器,另一个为烟雾传感器,通过两个传感器15可以随时对箱体1内的温度和安全进行控制监测,保证在发生火灾或者意外情况时,保证安全性。

[0021] 喷头6的下方固定安装有变压器7,变压器7的一侧固定安装有控制开关盒8,控制开关盒8的另一侧固定安装有控制器9,同时控制开关盒8的一端通过电线连接在变压器7和控制器9上,其中控制开关盒8的底部开设有孔眼,且另一端通过电线连接在检修板11上,控制开关盒8的下方设置有放置槽10,放置槽10内放置有检修板11,检修板11的下方开设有出线口12。

[0022] 检修板11上固定安装有把手16,且在检修板11的底部固定安装有四个滑轮17,并

与放置槽10的两侧进行活动连接,其中在检修板11的内部安装有若干的集线器18,这样可以方便检修人员在日常的检查中方便操作和更换,加快工作效率。

[0023] 工作原理:该实用新型在使用的时候通过利用固定板13上的安装孔14将箱体1固定在合适的位置,同时将输入电源线连接在箱体1内的变压器7和控制器9上,同时在将电线连接在控制开关盒8内,这样则方便控制开关盒8内的开关进行电路控制,同时将控制开关盒8内的电源输出线连接在检修板11上的集线器18上,这样不仅方便使用,同时也方便进行检查和修理,在日常的使用中,排气扇2会持续为箱体1内进行通风保持温度的降低,同时在排气扇2的外部固定连接有过滤网3,可以很好的对一些杂物进行遮挡,防止影响排气扇2的正常使用,而在箱体1的顶部设置有两个灭火器5,同时喷头6上设置有两个传感器15,可以随时对箱体1内进行感应,当发生火灾时,可以迅速打开灭火器5进行灭火,保证安全性,而当需要进行检查修理时,只需利用把手16将检修板11拉出在放置槽10外,更换集线器18即可,加快工作效率。

[0024] 需要说明的是,在本文中,诸如第一和第二等之类的关系术语仅仅用来将一个实体或者操作与另一个实体或操作区分开来,而不一定要求或者暗示这些实体或操作之间存在任何这种实际的关系或者顺序。而且,术语“包括”、“包含”或者其任何其他变体意在涵盖非排他性的包含,从而使得包括一系列要素的过程、方法、物品或者设备不仅包括那些要素,而且还包括没有明确列出的其他要素,或者是还包括为这种过程、方法、物品或者设备所固有的要素。

[0025] 尽管已经示出和描述了本实用新型的实施例,对于本领域的普通技术人员而言,可以理解在不脱离本实用新型的原理和精神的情况下可以对这些实施例进行多种变化、修改、替换和变型,本实用新型的范围由所附权利要求及其等同物限定。

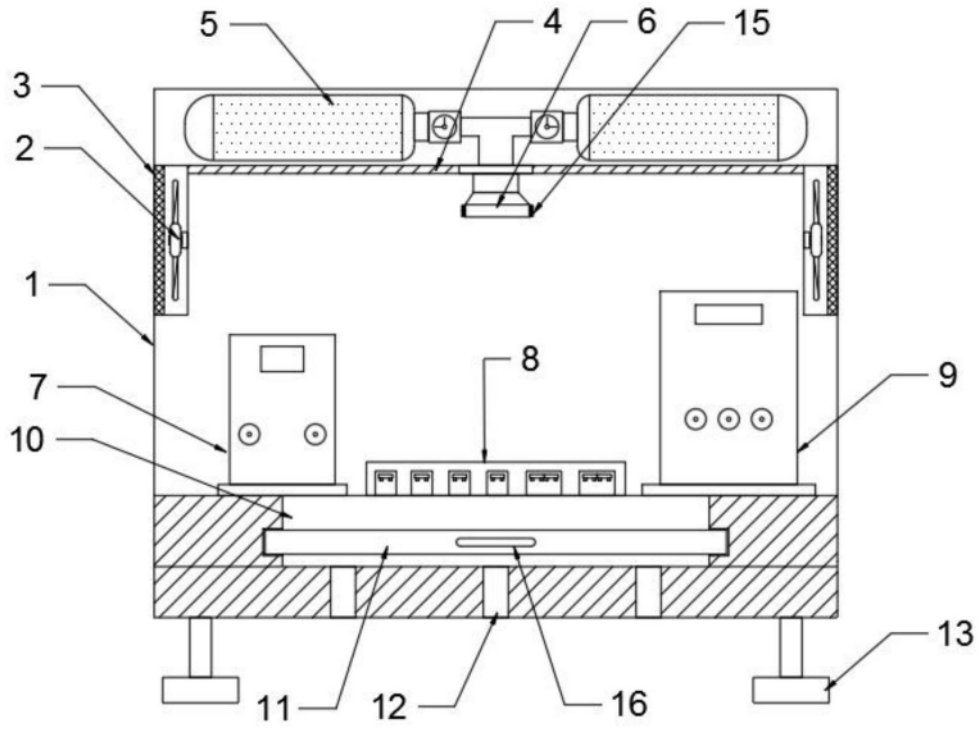


图1

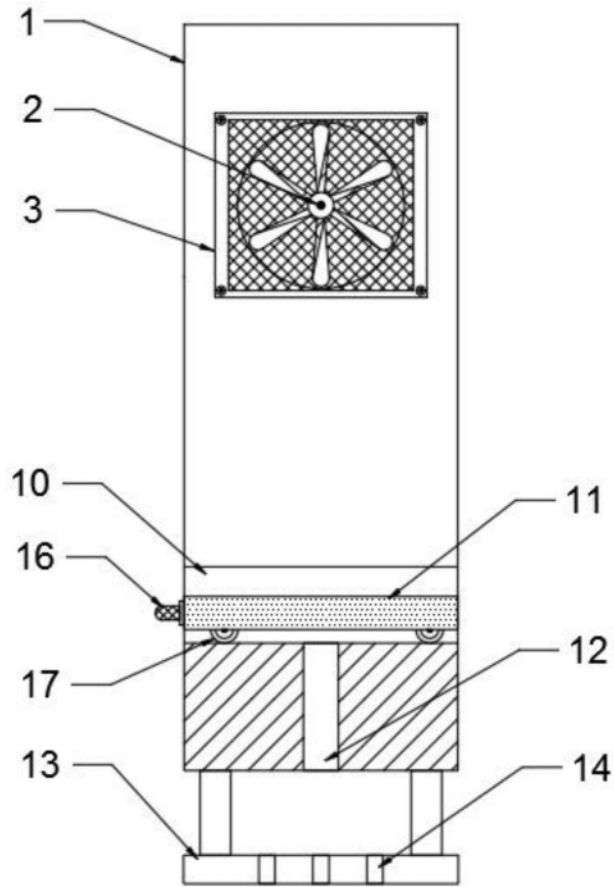


图2

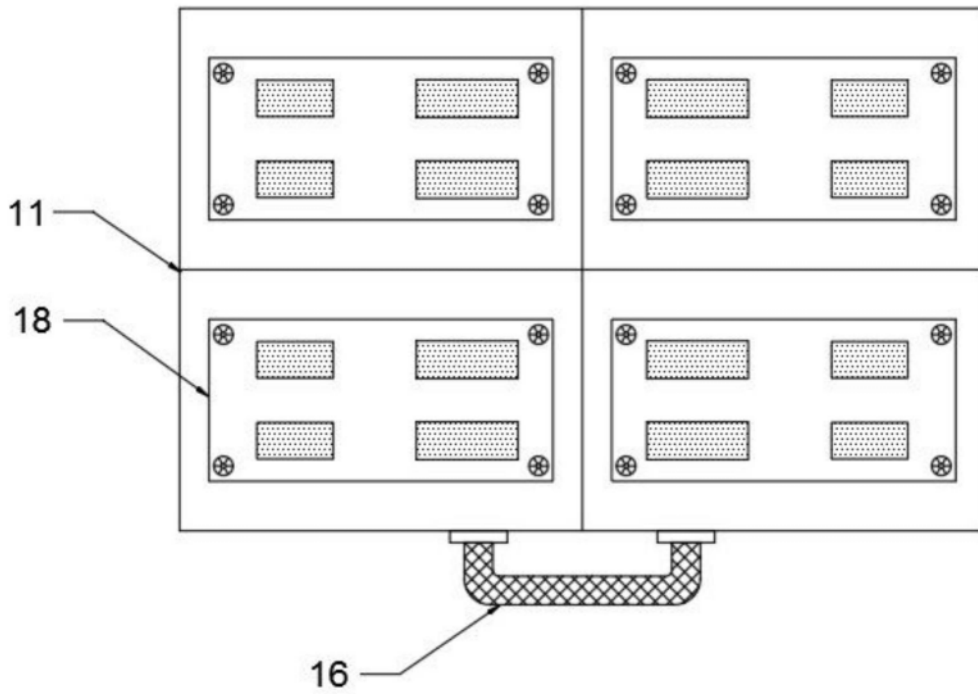


图3