

(21)申請案號：107131818

(22)申請日：中華民國 107 (2018) 年 09 月 11 日

(51)Int. Cl. : *F16H1/32 (2006.01)*

(30)優先權：2017/10/19 世界智慧財產權組織 PCT/JP2017/037854

(71)申請人：日商和諧驅動系統股份有限公司(日本) HARMONIC DRIVE SYSTEMS INC. (JP)
日本

(72)發明人：城越教夫 SHIROKOSHI, NORIO (JP)；村山裕哉 MURAYAMA, YUYA (JP)；溝口善智 MIZOGUCHI, YOSHITOMO (JP)；岸佐年 KISHI, SATOSHI (JP)

(74)代理人：林志剛

申請實體審查：無 申請專利範圍項數：4 項 圖式數：5 共 21 頁

(54)名稱

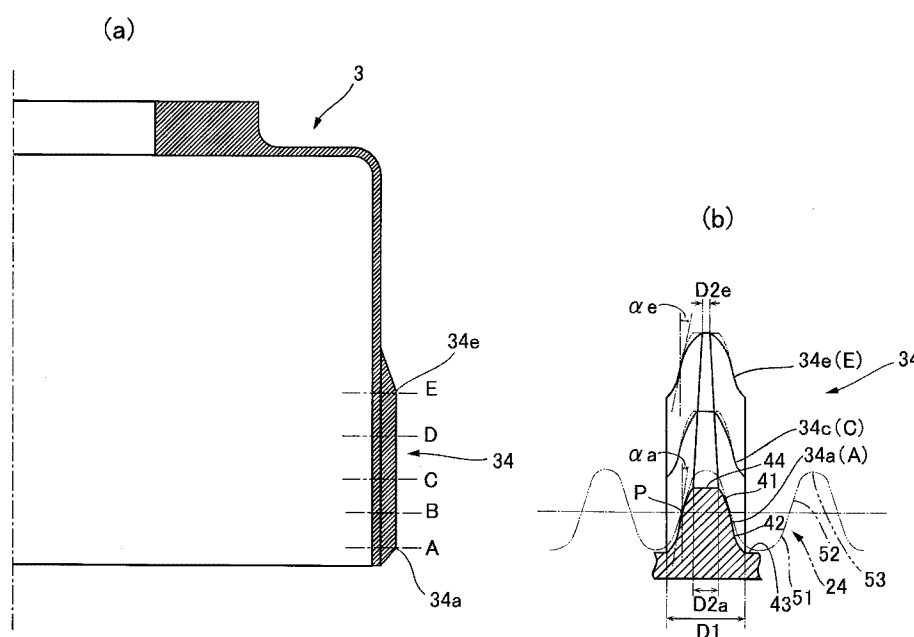
具有三維嚙合齒形的諧波齒輪裝置

STRAIN WAVE GEARING WITH THREE-DIMENSIONAL MESHING TOOTH PROFILE

(57)摘要

諧波齒輪裝置(1)之杯型或者煙囪型的外齒齒輪(3)之外齒(34)的齒形形狀，如以下設定。其齒前緣齒厚(D2a、D2e)，沿著外齒齒交線方向，從外齒外端(34a)朝向外齒內端(34e)逐漸減少。此外，節距點(P)的壓力角(α_a 、 α_e)，沿著外齒齒交線方向，從外齒外端(34a)朝向外齒內端(34e)逐漸增加。能實現具備「不僅是齒交線方向中一個軸直角剖面上的嚙合，能在沿著齒交線方向的廣大範圍內與內齒嚙合的外齒」之杯型或者煙囪型的諧波齒輪裝置。

指定代表圖：



【第 4 圖】

符號簡單說明：

A~E . . . 位置

D1 . . . 齒底齒厚

D2a、D2e . . . 齒厚

P . . . 節距點

 α_a 、 α_e . . . 壓力角

3 . . . 外齒齒輪

24 . . . 內齒

34 . . . 外齒

34a . . . 外齒外端

34c . . . 外齒主剖面
位置

34e . . . 外齒內端

41 . . . 齒冠齒形部分

- 42 . . . 外齒齒根齒形部分
- 43 . . . 齒底部分
- 44 . . . 齒前緣面
- 51 . . . 齒冠齒形部分
- 52 . . . 齒根齒形部分
- 53 . . . 齒底部分

【發明說明書】

【中文發明名稱】

具有三維嚙合齒形的諧波齒輪裝置

【英文發明名稱】

STRAIN WAVE GEARING WITH THREE-DIMENSIONAL
MESHING TOOTH PROFILE

【技術領域】

【0001】本發明關於杯型或者煙囪型的諧波齒輪裝置。更詳細地說，是關於不僅是齒交線方向的一個軸直角剖面上，即使在其他的軸直角剖面上，具有可維持特定嚙合狀態之三維嚙合齒形的諧波齒輪裝置。

【先前技術】

【0002】杯型或者煙囪型的諧波齒輪裝置具有：剛性的內齒齒輪；和在其內側配置成同軸之杯型或者煙囪型的可撓性外齒齒輪；及嵌合於其內側的諧波產生器。外齒齒輪具備：可撓性的圓筒狀本體、和從該圓筒狀本體的後端朝半徑方向延伸的膜片、形成於圓筒狀本體之開口端側的外周面部分的外齒。外齒齒輪被諧波產生器撓折成橢圓狀，而在橢圓之長軸方向的兩端部，嚙合於的內齒齒輪。

【0003】在專利文獻1中，提出了一種：在諧波齒輪裝置中，將基本齒形設成漸開線齒形的技術。在專利文獻

2、3中揭示了一種：在諧波齒輪裝置中，採用以齒條使內齒齒輪與外齒齒輪之齒的嚙合近似的手法，執行大範圍接觸而導出兩齒輪之齒冠齒形的齒形設計法。

【0004】 彎折成橢圓狀之外齒齒輪的外齒，是沿著其齒交線方向，從膜片側的外齒內端朝向開口端側的外齒外端，對從膜片起的距離成比例地增加撓曲量。此外，伴隨著諧波產生器的轉動，外齒齒輪之外齒的各部分，反覆朝向半徑方向的彎折(撓曲)。外齒齒輪的外齒，由於在齒交線方向的位置，撓曲狀態不同，因此嚙合於內齒齒輪之內齒的狀態也不同。即使在外齒之齒交線方向之一處的軸直角剖面上，設定「可形成對內齒連續嚙合狀態的外齒齒形」，在齒交線方向的其他位置不會形成適當的嚙合狀態。

【0005】 專利文獻4，在諧波齒輪裝置中，將外齒齒形設成直線齒形，並將其兩側的齒面設成：沿著齒交線方向，從膜片側端朝向外齒齒輪的開口端側，齒厚漸增地形成傾斜的傾斜面。如此一來，在外齒與內齒的嚙合動作中，防止外齒之膜片側的齒前緣對內齒的齒前緣產生干涉。

[先前技術文獻]

[專利文獻]

【0006】

[專利文獻1]日本特公昭45-41171號公報

[專利文獻2]日本特開昭63-115943號公報

[專利文獻3]日本特開昭64-79448號公報

[專利文獻4]日本特開2017-44287號公報

【發明內容】

[發明欲解決之問題]

【0007】杯型或者煙囪型的諧波齒輪裝置，在反覆彎折(撓曲)的外齒之齒交線方向的各位置處之嚙合運動的移動軌跡不同。只要使齒厚從開口側朝向膜片側變薄，便能消除對「外齒之內齒的齒前緣」的干涉、或對內齒的部分接觸狀態。但是，不僅是齒交線方向中一個軸直角剖面上的嚙合(二維嚙合)，在沿著齒交線方向的廣大範圍中，無法形成外齒對內齒的嚙合(三維嚙合)。

【0008】本發明的目的，是提供一種具備「不僅是齒交線方向中一個軸直角剖面上的嚙合，能實現沿著齒交線方向的廣大範圍之嚙合的三維嚙合齒形」之杯型或者煙囪型的諧波齒輪裝置。

[解決問題之手段]

【0009】本發明的杯型或者煙囪型的諧波齒輪裝置中，剛性的內齒齒輪之內齒的齒形形狀，在內齒齒交線方向的各位置為相同。可撓性的外齒齒輪之外齒的齒形形狀，如以下方式所設定。外齒的齒前緣齒厚，沿著外齒齒交線方向，從外齒齒輪之開口端側的外齒外端，朝向外齒齒輪之膜片側的外齒內端逐漸減少。此外，外齒之節距點

的壓力角，沿著外齒齒交線方向，從外齒外端朝向外齒內端逐漸增加。外齒的齒底齒厚，在外齒齒交線方向的各位置，能形成一定(恆定)。或者，亦可從外齒外端朝向外齒內端逐漸減少。

【0010】在此，可使齒前緣齒厚沿著外齒齒交線方向減少，而形成直線狀、凸曲線狀或者凹曲線狀。亦可使外齒的齒深沿著齒交線方向緩緩地變化。

【0011】在本發明中，基於相對於內齒之齒交線方向各軸直角剖面處之外齒的嚙合運動的移動軌跡，使齒冠側的齒形形狀朝向膜片側緩緩地變細，此外，使壓力角朝向膜片側緩緩地變大。換言之，外齒的各齒面，在齒交線方向中，朝向膜片側並朝「接近另一個齒面的方向」方向形成傾斜，並且，在齒深方向，也朝向膜片側緩緩地增加朝向另一個齒面側的傾斜。

【0012】舉例來說，在設定於「位在齒交線方向的特定位置」之外齒的軸直角剖面(主剖面)中，設定可適當地嚙合之外齒的齒形形狀及內齒的齒形形狀。使內齒的齒形形狀，在齒交線方向中形成一定(恆定)。對應於「在外齒之齒交線方向的各位置中的撓曲量」，修正「外齒的齒交線方向之各位置的齒形形狀」。亦即，其齒前緣齒厚，沿著外齒齒交線方向，從外齒外端朝向外齒內端緩緩地變薄。此外，節距點的壓力角，沿著外齒齒交線方向，從外齒外端朝向外齒內端變大。

【0013】在本發明中，外齒的齒面，沿著齒交線方

向，從外齒外端朝向外齒內端，於兩方向上傾斜狀態產生變化。藉此，不僅可避免外齒之膜片側的齒前緣干涉內齒的齒前緣，兩齒的嚙合狀態，不僅在齒交線方向之一個位置的剖面上，即使在齒交線方向上，也能形成於廣大範圍。由於兩齒在齒交線方向的各位置適當地嚙合，因此能提高諧波齒輪裝置的荷重容量，提升高荷重運轉時的信賴性。

【圖式簡單說明】

【0014】

第1圖：為杯型諧波齒輪裝置的縱剖面圖及端面圖。

第2圖：為顯示杯型及煙囪型之外齒齒輪的撓曲狀態的說明圖，其中(a)顯示變形前的狀態，(b)顯示包含「已變形成橢圓狀之外齒齒輪的長軸」之剖面的狀態，(c)顯示包含「已變形成橢圓狀之外齒齒輪的短軸」之剖面的狀態。

第3圖：是顯示在以齒條使兩齒輪於「齒形之齒交線方向的任意軸直角剖面」的相對運動形成近似(approximation)的場合中，所獲得之移動軌跡的其中一例的說明圖。

第4圖：是顯示外齒之齒交線方向的各位置的說明圖、及顯示在外齒的齒交線方向之各位置的齒形形狀的說明圖。

第5圖：是顯示外齒齒形對內齒齒形之嚙合狀態的說明圖，顯示從開口側的外齒外端到膜片側的外齒內端之5

個位置的狀態。

【實施方式】

【0015】以下，參考圖面說明採用了本發明的諧波齒輪裝置。第1圖(a)，是顯示採用了本發明的杯型諧波齒輪裝置之其中一例的縱剖面圖，第1圖(b)為其端面圖。

【0016】諧波齒輪裝置1具有：圓環狀之剛性的內齒齒輪2；和同軸狀地配置於其內側之可撓性的外齒齒輪3；及嵌入其內側之橢圓狀輪廓的諧波產生器4。內齒齒輪2與外齒齒輪3，為相同模數(m)的正齒輪。此外，兩齒輪的齒數差為 $2n$ 齒(n 為正的整數)，內齒齒輪2的齒數較多。外齒齒輪3的外齒34，被的橢圓狀輪廓的諧波產生器4彎折成橢圓狀，而橢圓狀之長軸L1方向的兩端部分，嚙合於的內齒齒輪2的內齒24。一旦諧波產生器4轉動，兩齒輪2、3的嚙合位置便朝周方向移動，對應於兩齒輪之齒數差的相對轉動在兩齒輪2、3間產生。

【0017】外齒齒輪3具備：可撓性的圓筒狀本體31；和連接於圓筒狀本體31之其中一側端，亦即連接於後端31b並朝半徑方向擴張的膜片32；和連接於膜片32之剛性的圓環狀的凸座33；及形成於圓筒狀本體31之另一側端(前端)，亦即連接於開口端31a側之外周面部分的外齒34。藉由「被嵌入圓筒狀本體31之外齒形成部分的內周面部分」之橢圓狀輪廓的諧波產生器4，圓筒形本體31從其膜片側的後端31b朝向開口端31a，逐漸增加朝向半徑方向之外側

或內側的撓曲量。

【0018】第2圖(a)、(b)及(c)，是以含有「將杯型外齒齒輪3彎折成橢圓狀狀態」之軸剖面所顯示的剖面圖。第2圖(a)顯示變形前的狀態，第2圖(b)顯示變形後包含橢圓狀曲線之長軸的剖面，第2圖(c)顯示變形後包含橢圓狀曲線之短軸的剖面。

【0019】第2圖(a)~(c)中的虛線，表示煙囪型的外齒齒輪3A。煙囪型的外齒齒輪3A，膜片32A從圓筒狀本體31的後端31b朝半徑方向的外側延伸，並在其外周端形成有圓環狀的凸座33A。外齒齒輪3A之外齒形成部分的撓曲狀態，與杯型的外齒齒輪3相同。

【0020】如第2圖(b)所示，在包含橢圓狀曲線之長軸L1(請參考第1圖(b))的剖面，朝向半徑方向之外側的撓曲量是對「從後端31b到開口端31a的距離」成比例地漸增。如第2圖(c)所示，在包含橢圓狀曲線之短軸L2(請參考第1圖(b))的剖面，朝向半徑方向之內側的撓曲量是對「從後端31b到開口端31a的距離」成比例地漸增。形成於開口端31a側之外周面部分的外齒34，在其齒交線方向的各軸直角剖面，撓曲量產生變化。亦即，從外齒34之齒交線方向的膜片側的外齒內端34e，朝向開口端31a的外齒外端34a，對「來自於後端31b的距離」成比例地使撓曲量漸增。

【0021】第3圖，是顯示在「以齒條使諧波齒輪裝置1的兩齒輪2、3之齒的相對運動形成近似」的場合中所獲得之「外齒齒輪3的外齒34對內齒齒輪2之內齒24的移動軌跡」

的圖。在圖面中， x 軸表示齒條的移動方向， y 軸表示垂直於該移動方向的方向。在此，倘若將 κ 設為撓曲係數，外齒齒輪3之外齒34的齒交線方向中，任意位置之軸直角剖面的撓曲量便為 $2\kappa mn$ 。亦即，在外齒34被彎折成橢圓狀之前的真圓狀態中，將通過其齒底輪緣之中心的圓，設為輪緣中立圓。輪緣中立圓，在被彎折成橢圓狀之狀態的外齒34中成為橢圓狀，並被稱為橢圓狀輪緣中立線。在「外齒齒輪3的外齒34中，齒交線方向之任意的軸直角剖面的長軸L1的位置」，橢圓狀輪緣中立線相對於輪緣中立圓的撓曲量為 $2\kappa mn$ 。在第3圖中，顯示 $m=n=1$ 的場合(在長軸L1的位置，表示撓曲量之 y 軸方向的振幅， $2\kappa mn=2\kappa$ 的場合)。

【0022】第3圖之 y 軸的原點是作為移動軌跡之振幅的平均位置。移動軌跡之中，無偏位移動軌跡 M_1 是「撓曲係數 $\kappa=1$ 之無偏斜的標準撓曲狀態」的場合所獲得的軌跡，正偏位移動軌跡 M_0 是「撓曲係數 $\kappa > 1$ 之正偏位的撓曲狀態」的場合所獲得的軌跡，負偏位移動軌跡 M_i 是「撓曲係數 $\kappa < 1$ 的負偏位的撓曲狀態」的場合所獲得的軌跡。舉例來說，齒交線方向途中的位置的軸直角剖面，譬如，是「將通過波浪軸承的滾珠4a之中心的位置，稱為主剖面」者。在該主剖面，為了獲得撓曲係數 $\kappa=1$ 之無偏位移動軌跡，而設定撓曲量。

【0023】

(兩齒的齒形形狀)

第4圖(a)，是顯示外齒齒輪3的外齒34之齒交線方向的位置的說明圖、第4圖(b)，是顯示在內齒24及外齒34之齒形形狀的說明圖。第5圖，是顯示在外齒34的各位置A~E，外齒34對內齒24的嚙合運動之樣子的說明圖。

【0024】首先，使內齒24的齒形形狀，在其齒交線方向中形成一定(恆定)。舉例來說，在第4圖(b)中如虛擬線所示，內齒24的齒形形狀，是由「由凸曲線齒形部分及直線齒形部分所形成」的齒冠齒形部分51、「由連接於齒冠齒形部分51的直線齒形部分及凹曲線齒形部分所形成」的齒根齒形部分52、及由連接於齒根齒形部分52的齒底部分53所規定。

【0025】外齒34的齒形形狀，如以下所設定。舉例來說，齒交線方向之外齒外端34a的齒形形狀，是由凸曲線狀的齒冠齒形部分41、平順地連接於齒冠齒形部分41之凹曲線狀的外齒齒根齒形部分42、及連接於外齒齒根齒形部分42的齒底部分43所規定。在外齒34的齒前緣，為了在和內齒24之間確保預定的間隙，而形成有平坦的齒前緣面44。

【0026】外齒34中「從外齒外端34a到達外齒內端34e」之各部分的齒形形狀，如以下所設定。外齒34的齒底齒厚D1，在外齒齒交線方向的位置形成相同。為了使外齒外端34a的齒厚D2a成為最厚，而外齒內端34e的齒厚D2e成為最薄，外齒34的齒前緣齒厚是沿著外齒齒交線方向，從外齒外端34a朝向外齒內端34e直線狀地逐漸減少(齒前緣面

44的寬度逐漸減少)。此外，為了使外齒外端34a的壓力角 α_a 成為最小，而外齒內端的壓力角 α_e 成為最大，節距點P的壓力角是沿著外齒齒交線方向，從外齒外端34a朝向外齒內端34e逐漸增加。

【0027】雖然齒底齒厚D1為一定(恆定)，但亦可設定成從外齒外端34a朝向外齒內端34e逐漸減少。舉例來說，亦可使齒底齒厚D1沿著齒交線方向直線狀、凸曲線狀或者凹曲線狀地減少。同樣地，亦可使齒前緣齒厚沿著齒交線方向凸曲線狀或者凹曲線狀地逐漸減少。此外，亦可使外齒34的齒深沿著齒交線方向變化。

【0028】舉例來說，在齒交線方向中主剖面的位置C(滾珠中心的位置)，設定可連續嚙合之外齒34及內齒24的齒形形狀。舉例來說，如同先前引用的專利文獻2(日本特開昭63-115943號公報)、專利文獻3(日本特開昭64-79448號公報)所記載，從外齒藉由齒條近似所形成之運動軌跡上的嚙合的臨界點(critical point)，取出特定範圍的曲線部分，可採用該曲線部分的相似曲線(similar curve)，規定兩齒的主要齒形形狀。使內齒24的齒形形狀，在齒交線方向中形成一定(恆定)。對應於「在外齒34之齒交線方向之各位置中的撓曲量」，修正「外齒34的齒交線方向之各位置的齒形形狀」。亦即，其齒前緣齒厚，沿著外齒齒交線方向，從外齒外端34a朝向外齒內端34e緩緩地變薄。亦即，外齒34的齒前緣齒厚，沿著外齒齒交線方向，從外齒主剖面位置34c朝向外齒外端34a緩緩地變厚，從外齒主剖

面位置34c朝向外齒內端34e緩緩地變薄。此外，外齒34之節距點P的壓力角，沿著外齒齒交線方向，從外齒外端34a朝向外齒內端34e緩緩地變大。

【0029】雖然上述的例子是杯型的諧波齒輪裝置，但本發明也同樣能適用於煙囪型的諧波齒輪裝置。

【符號說明】

【0030】

1：諧波齒輪裝置

2：內齒齒輪

3：外齒齒輪

3A：外齒齒輪

4：諧波產生器

4a：滾珠

24：內齒

31：圓筒狀本體

31a：開口端

31b：後端

32：膜片(diaphragm)

32A：膜片

33：凸座

33A：凸座

34：外齒

34a：外齒外端

34c：外齒主剖面位置

34e：外齒內端

41：齒冠齒形部分

42：外齒齒根齒形部分

43：齒底部分

44：齒前緣面

51：齒冠齒形部分

52：齒根齒形部分

53：齒底部分

D1：齒底齒厚

D2a、D2e：齒厚

L1：長軸

L2：短軸

αa 、 αe ：壓力角

A~E：位置



201923253

【發明摘要】

【中文發明名稱】

具有三維嚙合齒形的諧波齒輪裝置

【英文發明名稱】

STRAIN WAVE GEARING WITH THREE-DIMENSIONAL
MESHING TOOTH PROFILE

【中文】

諧波齒輪裝置(1)之杯型或者煙囪型的外齒齒輪(3)之外齒(34)的齒形形狀，如以下設定。其齒前緣齒厚(D2a、D2e)，沿著外齒齒交線方向，從外齒外端(34a)朝向外齒內端(34e)逐漸減少。此外，節距點(P)的壓力角(α_a 、 α_e)，沿著外齒齒交線方向，從外齒外端(34a)朝向外齒內端(34e)逐漸增加。能實現具備「不僅是齒交線方向中一個軸直角剖面上的嚙合，能在沿著齒交線方向的廣大範圍內與內齒嚙合的外齒」之杯型或者煙囪型的諧波齒輪裝置。

【指定代表圖】第(4)圖。

【代表圖之符號簡單說明】

A~E：位置

D1：齒底齒厚

D2a、D2e：齒厚

P：節距點

α_a 、 α_e ：壓力角

3：外齒齒輪

24：內齒

34：外齒

34a：外齒外端

34c：外齒主剖面位置

34e：外齒內端

41：齒冠齒形部分

42：外齒齒根齒形部分

43：齒底部分

44：齒前緣面

51：齒冠齒形部分

52：齒根齒形部分

53：齒底部分

【特徵化學式】無

【發明申請專利範圍】

【第1項】

一種具有三維嚙合齒形的諧波齒輪裝置，具有剛性的內齒齒輪、同軸地配置於該內齒齒輪內側之可撓性的外齒齒輪、嵌合於該外齒齒輪內側的諧波產生器，

前述外齒齒輪，具備可撓性的圓筒狀本體、和從該圓筒狀本體的後端朝半徑方向延伸的膜片、和形成於前述圓筒狀本體之前端的開口端側之外周面部分的外齒，

前述外齒齒輪的前述圓筒狀本體被前述諧波產生器撓曲成橢圓狀，在其橢圓狀曲線之長軸方向的兩端部，前述外齒嚙合於前述內齒齒輪的內齒，

在已撓曲成橢圓狀的狀態下，前述外齒，是沿著外齒齒交線方向，從前述膜片側的外齒內端朝向前述開口端側的外齒外端，對從前述膜片起的距離成比例地增加撓曲量，

前述內齒的齒形形狀，在內齒齒交線方向的各位置皆相同，

前述外齒的齒形形狀設定成：

其齒前緣齒厚，沿著前述外齒齒交線方向，從前述外齒外端朝向前述外齒內端逐漸減少，

節距點的壓力角，沿著前述外齒齒交線方向，從前述外齒外端朝向前述外齒內端逐漸增加。

【第2項】

如請求項1所記載之具有三維嚙合齒形的諧波齒輪裝

置，其中前述外齒的齒底齒厚，在前述外齒齒交線方向的位置，形成一定，或者從前述外齒外端朝向前述外齒內端逐漸減少。

【第3項】

如請求項1所記載之具有三維嚙合齒形的諧波齒輪裝置，其中前述齒前緣齒厚，沿著前述外齒齒交線方向，直線狀、或凸曲線狀或者凹曲線狀地減少。

【第4項】

如請求項1所記載之具有三維嚙合齒形的諧波齒輪裝置，其中前述外齒的齒深，沿著前述外齒齒交線方向變化。

