



(12) 实用新型专利

(10) 授权公告号 CN 201908395 U

(45) 授权公告日 2011. 07. 27

(21) 申请号 201020612471. 5

(22) 申请日 2010. 11. 18

(73) 专利权人 芜湖天航科技(集团)股份有限公司

地址 241000 安徽省芜湖市经济技术开发区
武夷山路

(72) 发明人 陈永奇

(51) Int. Cl.

E04D 13/064 (2006. 01)

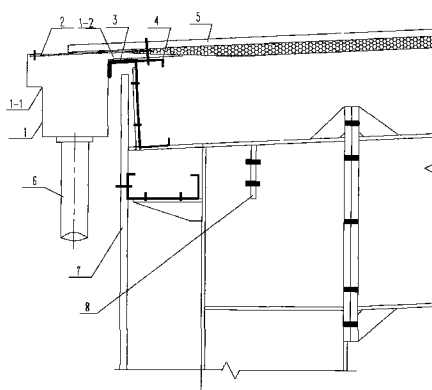
权利要求书 1 页 说明书 2 页 附图 2 页

(54) 实用新型名称

新型外挂天沟

(57) 摘要

新型外挂天沟,涉及建筑结构的改进,具体涉及对建筑物屋面排水结构的改进。包括彩板天沟、彩钢板拉条、屋面檩条、落水管;所述的彩板天沟长条的槽型结构,彩板天沟下端连接落水管,彩钢板拉条一端连接于屋面彩钢瓦外沿的下面,彩钢板拉条另外一端彩板天沟的外侧面的上沿处;在彩板天沟的内侧面的上沿处有一个向屋面彩钢瓦方向弯折的内侧沿板,内侧沿板设置于屋面彩钢瓦下方,所述的镀锌连接板为弯折板型结构,镀锌连接板的外端弯折部位连接内侧沿板下方和彩板天沟的内侧面处,镀锌连接板内端连接在屋面彩钢瓦下面。本实用新型解决了现有的外挂天沟存在的强度较低,极易产生变形损坏,外观不美观的问题。



1. 新型外挂天沟,包括彩板天沟(1)、彩钢板拉条(2)、屋面檩条(4)、落水管(6);所述的彩板天沟(1)是长条的槽型结构,彩板天沟(1)下端连接落水管(6),彩钢板拉条(2)一端连接于屋面彩钢瓦(5)外沿的下面,彩钢板拉条(2)另外一端彩板天沟(1)的外侧面的上沿处;其特征在于,在彩板天沟(1)的内侧面的上沿处有一个向屋面彩钢瓦(5)方向弯折的内侧沿板(1-2),内侧沿板(1-2)设置于屋面彩钢瓦(5)下方,所述的镀锌连接板(3)为弯折板型结构,镀锌连接板(3)的外端弯折部位连接内侧沿板(1-2)下方和彩板天沟(1)的内侧面处,镀锌连接板(3)内端连接在屋面彩钢瓦(5)下面。

2. 如权利要求1所述的新型外挂天沟,其特征在于,所述的彩板天沟(1)的外侧面有一个下方向内侧弯曲的阶梯结构(1-1)。

新型外挂天沟

技术领域

[0001] 本实用新型涉及建筑结构的改进,具体涉及对建筑物屋面排水结构的改进。

背景技术

[0002] 建筑物的屋面具有排水功能,根据建筑结构和外观要求的不同,用来排水的天沟一般有两种,一种是内置天沟,另一种是外挂天沟。钢结构厂房的内天沟为 3-4 毫米的钢板制成,外挂天沟一般用 0.5 毫米的彩板折制而成。钢板内天沟成本高,易向厂房内渗水;外挂天沟成本最低,不会向厂房内渗水,因此,外挂彩板天沟被广泛应用。

[0003] 参阅图 1,现有的天沟结构由彩钢板天沟 11、彩钢板拉条 12、屋面檩条 13、屋面彩钢瓦 14、GXG 连接板 15 构成。彩钢板天沟上部通过屋面檩条连接,彩钢板天沟的内侧与建筑封面连接。上述结构的天沟的体积大小是根据屋面跨度大小设计的,在实际使用过程中,对于大跨度屋面排水量大,外挂天沟就需要体积大,由于厚度 0.5 毫米彩板折成的天沟,强度较低,极易产生变形损坏,同时也造成外观非常难看,为解决这一问题,有必要对外挂彩板天沟进行重新改进设计。

实用新型内容

[0004] 本实用新型的目的是提供一种新型外挂天沟,本实用新型解决了现有的外挂天沟存在的强度较低,极易产生变形损坏,外观不美观的问题。

[0005] 本实用新型的新型外挂天沟,包括彩板天沟 1、彩钢板拉条 2、屋面檩条 4、落水管 6;所述的彩板天沟 1 是长条的槽型结构,彩板天沟 1 下端连接落水管 6,彩钢板拉条 2 一端连接于屋面彩钢瓦 5 外沿的下面,彩钢板拉条 2 另一端彩板天沟 1 的外侧面的上沿处;在彩板天沟 1 的内侧面的上沿处有一个向屋面彩钢瓦 5 方向弯折的内侧沿板 1-2,内侧沿板 1-2 设置于屋面彩钢瓦 5 下方,所述的镀锌连接板 3 为弯折板型结构,镀锌连接板 3 的外端弯折部位连接内侧沿板 1-2 下方和彩板天沟 1 的内侧面处,镀锌连接板 3 内端连接在屋面彩钢瓦 5 下面。

[0006] 本实用新型的主要设计理念:最大限度减小天沟截面积,一般正常雨水,通过屋面流入到天沟内,当遇暴雨排水量大时,屋面流水的角度正好越过天沟落水,不需天沟承接屋面的流水,这样天沟不需做的很大。

[0007] 改进后的天沟具有以下特点:

[0008] 1、天沟尺寸较小;

[0009] 2、天沟可做成 150×160 固定尺寸,不受屋面跨度影响;

[0010] 3、不易变形,安装方便,使用寿命增长;

[0011] 4、厂房外形统一、美观,天沟可做成标准化。

附图说明

[0012] 图 1 是本实用新型背景技术的结构示意图;

[0013] 图 2 是本实用新型实施方式的结构示意图。

[0014] 图中符号说明：彩板天沟 1、阶梯结构 1-1、内侧沿板 1-2、彩钢板拉条 2、镀锌连接板 3、屋面檩条 4、屋面彩钢瓦 5、落水管 6、墙面板 7、连接板 8。

具体实施方式

[0015] 下面结合附图并用最佳的实施例对本实用新型作详细的说明。

[0016] 参阅图 2, 新型外挂天沟, 包括彩板天沟 1、彩钢板拉条 2、屋面檩条 4、落水管 6; 所述的彩板天沟 1 是长条的槽型结构, 彩板天沟 1 下端连接落水管 6, 彩钢板拉条 2 一端连接于屋面彩钢瓦 5 外沿的下面, 彩钢板拉条 2 另外一端彩板天沟 1 的外侧面的上沿处; 在彩板天沟 1 的内侧面的上沿处有一个向屋面彩钢瓦 5 方向弯折的内侧沿板 1-2, 内侧沿板 1-2 设置于屋面彩钢瓦 5 下方, 所述的镀锌连接板 3 为弯折板型结构, 镀锌连接板 3 的外端弯折部位连接内侧沿板 1-2 下方和彩板天沟 1 的内侧面处, 镀锌连接板 3 内端连接在屋面彩钢瓦 5 下面。

[0017] 所述的彩板天沟 1 的外侧面有一个下方向内侧弯曲的阶梯结构 1-1。

[0018] 以上实施例是本实用新型较优选具体实施方式的一种, 本领域技术人员在本技术方案范围内进行的通常变化和替换应包含在本实用新型的保护范围内。

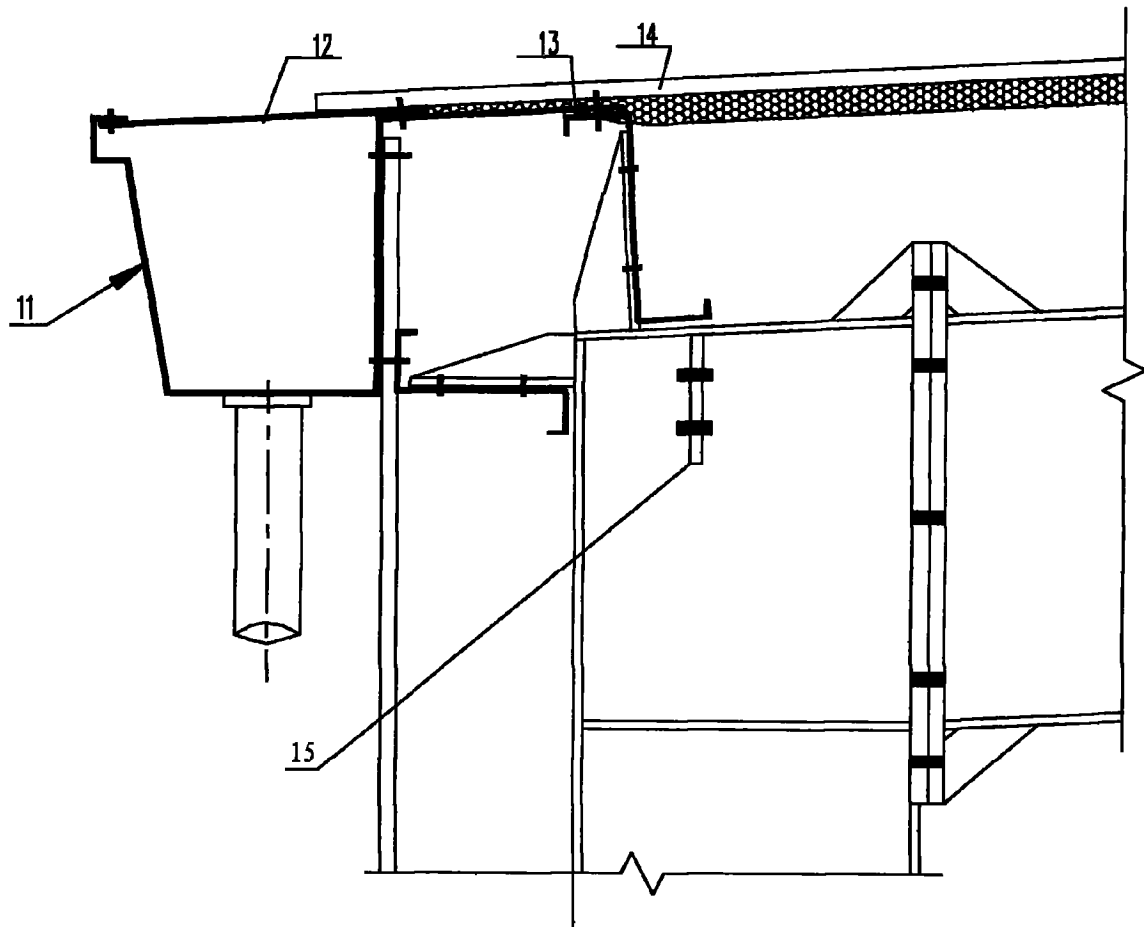


图 1

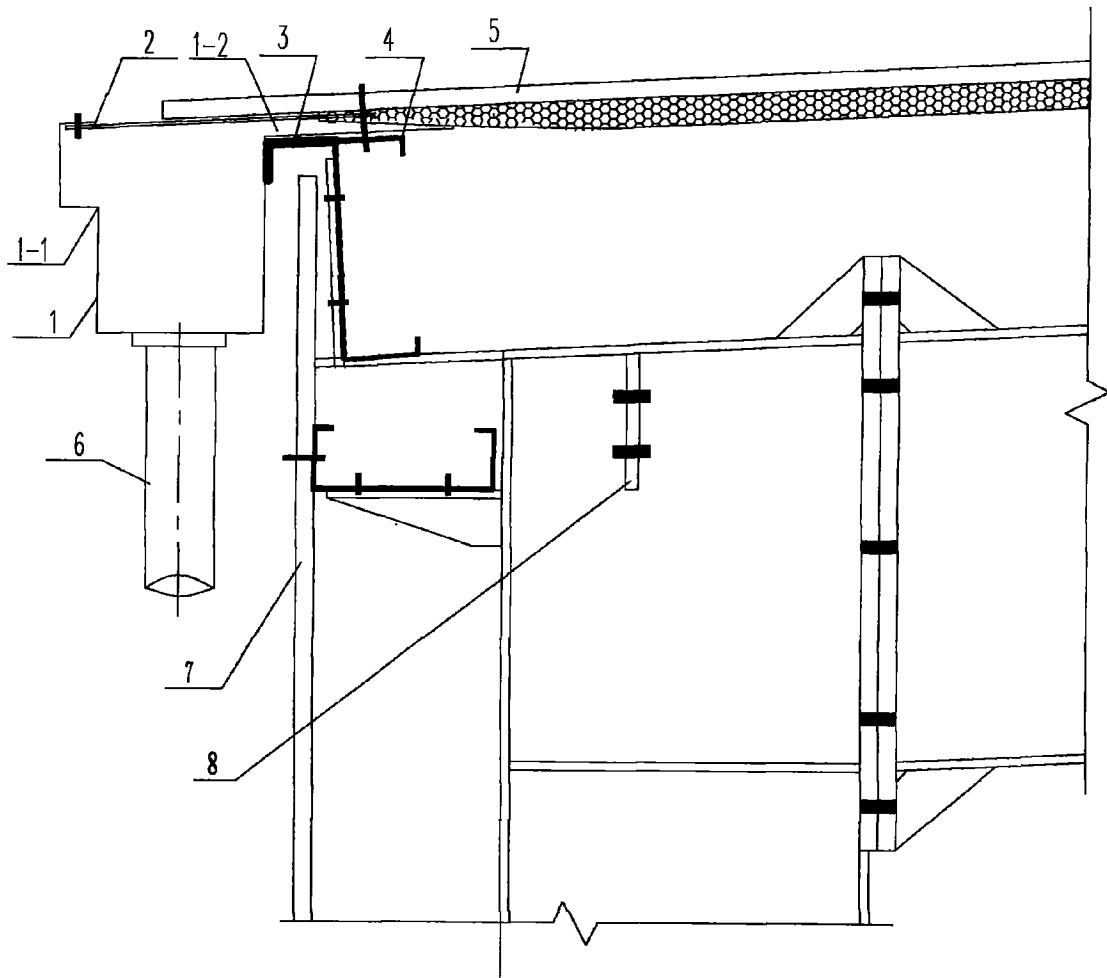


图 2