

(12) NACH DEM VERTRAG ÜBER DIE INTERNATIONALE ZUSAMMENARBEIT AUF DEM GEBIET DES PATENTWESENS (PCT) VERÖFFENTLICHTE INTERNATIONALE ANMELDUNG

(19) Weltorganisation für geistiges Eigentum

Internationales Büro

(43) Internationales Veröffentlichungsdatum  
22. Oktober 2015 (22.10.2015)



(10) Internationale Veröffentlichungsnummer  
**WO 2015/158674 A3**

- (51) Internationale Patentklassifikation:  
*F16D 55/226* (2006.01) *F16D 65/56* (2006.01)
- (21) Internationales Aktenzeichen: PCT/EP2015/058000
- (22) Internationales Anmeldedatum:  
14. April 2015 (14.04.2015)
- (25) Einreichungssprache: Deutsch
- (26) Veröffentlichungssprache: Deutsch
- (30) Angaben zur Priorität:  
10 2014 105 418.0  
16. April 2014 (16.04.2014) DE
- (71) Anmelder: **KNORR-BREMSE SYSTEME FÜR NUTZFAHRZEUGE GMBH** [DE/DE]; Moosacher Str. 80, 80809 München (DE).
- (72) Erfinder: **HACKLBERGER, Michael**; Scharregasse 7, 94127 Neuburg am Inn (DE).
- (81) Bestimmungsstaaten (soweit nicht anders angegeben, für jede verfügbare nationale Schutzrechtsart): AE, AG, AL, AM, AO, AT, AU, AZ, BA, BB, BG, BH, BN, BR, BW, BY, BZ, CA, CH, CL, CN, CO, CR, CU, CZ, DK, DM, DO, DZ, EC, EE, EG, ES, FI, GB, GD, GE, GH, GM, GT, HN, HR, HU, ID, IL, IN, IR, IS, JP, KE, KG, KN, KP, KR, KZ, LA, LC, LK, LR, LS, LU, LY, MA, MD, ME, MG,

MK, MN, MW, MX, MY, MZ, NA, NG, NI, NO, NZ, OM, PA, PE, PG, PH, PL, PT, QA, RO, RS, RU, RW, SA, SC, SD, SE, SG, SK, SL, SM, ST, SV, SY, TH, TJ, TM, TN, TR, TT, TZ, UA, UG, US, UZ, VC, VN, ZA, ZM, ZW.

(84) Bestimmungsstaaten (soweit nicht anders angegeben, für jede verfügbare regionale Schutzrechtsart): ARIPO (BW, GH, GM, KE, LR, LS, MW, MZ, NA, RW, SD, SL, ST, SZ, TZ, UG, ZM, ZW), eurasisches (AM, AZ, BY, KG, KZ, RU, TJ, TM), europäisches (AL, AT, BE, BG, CH, CY, CZ, DE, DK, EE, ES, FI, FR, GB, GR, HR, HU, IE, IS, IT, LT, LU, LV, MC, MK, MT, NL, NO, PL, PT, RO, RS, SE, SI, SK, SM, TR), OAPI (BF, BJ, CF, CG, CI, CM, GA, GN, GQ, GW, KM, ML, MR, NE, SN, TD, TG).

**Veröffentlicht:**

- mit internationalem Recherchenbericht (Artikel 21 Absatz 3)
- vor Ablauf der für Änderungen der Ansprüche geltenden Frist; Veröffentlichung wird wiederholt, falls Änderungen eingehen (Regel 48 Absatz 2 Buchstabe h)

(88) Veröffentlichungsdatum des internationalen Recherchenberichts:

3. Dezember 2015

(54) Title: DISC BRAKE FOR A UTILITY VEHICLE

(54) Bezeichnung : SCHEIBENBREMSE FÜR EIN NUTZFAHRZEUG

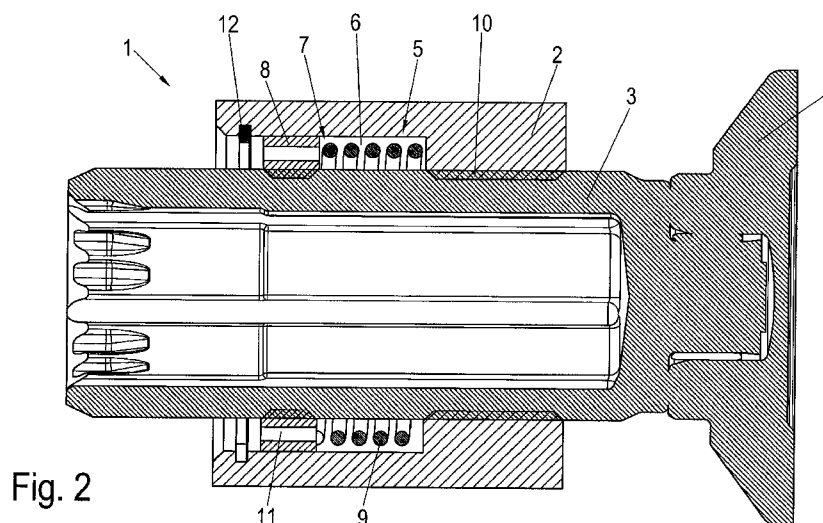


Fig. 2

(57) Abstract: The invention relates to a disc brake for a utility vehicle, comprising an application arrangement which is disposed in a brake calliper and has a bridge (2) which can be displaced by means of a pivotable brake lever and has at least one bore (5) in which an externally threaded adjusting spindle (3) is rotatably mounted such that it can twist in a manner rotationally inhibited by a readjustment device. The disc brake is designed such that a clamping device (7) which abuts the adjusting spindle (3) with axial pressure is disposed between the adjusting spindle (3) and the bore (5) in order to inhibit rotation.

(57) Zusammenfassung: Eine Scheibenbremse für ein Nutzfahrzeug, mit einer in einem Bremssattel angeordneten

[Fortsetzung auf der nächsten Seite]



WO 2015/158674 A3

---

Zuspaneinrichtung, die eine über einen schwenkbaren Bremshebel verschiebbare Brücke (2) mit mindestens einer Bohrung (5) aufweist, in der eine mit einem Außengewinde versehene Stellspindel (3) mittels einer Nachstelleinrichtung drehgehemmt verdrehbar gelagert ist, ist so ausgebildet, dass zur Drehhemmung zwischen der Stellspindel (3) und der Bohrung (5) eine mit axialem Druck an der Stellspindel (3) anliegende Spanneinrichtung (7) angeordnet ist.

**INTERNATIONAL SEARCH REPORT**

International application No  
PCT/EP2015/058000

**A. CLASSIFICATION OF SUBJECT MATTER**  
 INV. F16D55/226 F16D65/56  
 ADD.  
 According to International Patent Classification (IPC) or to both national classification and IPC

**B. FIELDS SEARCHED**  
 Minimum documentation searched (classification system followed by classification symbols)  
 F16D  
 Documentation searched other than minimum documentation to the extent that such documents are included in the fields searched

Electronic data base consulted during the international search (name of data base and, where practicable, search terms used)  
 EPO-Internal, WPI Data

**C. DOCUMENTS CONSIDERED TO BE RELEVANT**

Category*	Citation of document, with indication, where appropriate, of the relevant passages	Relevant to claim No.
A	DE 94 22 342 U1 (KNORR BREMSE SYSTEME [DE]) 13 April 2000 (2000-04-13) page 13, last paragraph; figure 1b -----	1
A	EP 2 557 331 A1 (KNORR BREMSE SYSTEME [DE]) 13 February 2013 (2013-02-13) paragraphs [0013], [0029]; figure 1 -----	1
A	DE 102 53 642 A1 (KNORR BREMSE SYSTEME [DE]) 3 June 2004 (2004-06-03) paragraph [0037]; figures 1,2 -----	1

Further documents are listed in the continuation of Box C.

See patent family annex.

\* Special categories of cited documents :

- "A" document defining the general state of the art which is not considered to be of particular relevance
- "E" earlier application or patent but published on or after the international filing date
- "L" document which may throw doubts on priority claim(s) or which is cited to establish the publication date of another citation or other special reason (as specified)
- "O" document referring to an oral disclosure, use, exhibition or other means
- "P" document published prior to the international filing date but later than the priority date claimed

- "T" later document published after the international filing date or priority date and not in conflict with the application but cited to understand the principle or theory underlying the invention
- "X" document of particular relevance; the claimed invention cannot be considered novel or cannot be considered to involve an inventive step when the document is taken alone
- "Y" document of particular relevance; the claimed invention cannot be considered to involve an inventive step when the document is combined with one or more other such documents, such combination being obvious to a person skilled in the art
- "&" document member of the same patent family

Date of the actual completion of the international search  
 12 August 2015

Date of mailing of the international search report  
 09/10/2015

Name and mailing address of the ISA/  
 European Patent Office, P.B. 5818 Patentlaan 2  
 NL - 2280 HV Rijswijk  
 Tel. (+31-70) 340-2040,  
 Fax: (+31-70) 340-3016

Authorized officer  
 van Koten, Gert

# INTERNATIONAL SEARCH REPORT

Information on patent family members

International application No PCT/EP2015/058000
---

Patent document cited in search report	Publication date	Patent family member(s)	Publication date
DE 9422342	U1	13-04-2000	NONE
EP 2557331	A1	13-02-2013	DE 102011110055 A1 14-02-2013
		EP 2557331 A1	13-02-2013
DE 10253642	A1	03-06-2004	AT 343740 T 15-11-2006
		AU 2003292036 A1	15-06-2004
		DE 10253642 A1	03-06-2004
		EP 1565668 A1	24-08-2005
		US 2006144652 A1	06-07-2006
		WO 2004046579 A1	03-06-2004

A. KLASSIFIZIERUNG DES ANMELDUNGSGEGENSTANDES  
 INV. F16D55/226 F16D65/56  
 ADD.

Nach der Internationalen Patentklassifikation (IPC) oder nach der nationalen Klassifikation und der IPC

B. RECHERCHIERTER GEBIETE

Recherchierter Mindestprüfstoff (Klassifikationssystem und Klassifikationssymbole )  
 F16D

Recherchierte, aber nicht zum Mindestprüfstoff gehörende Veröffentlichungen, soweit diese unter die recherchierten Gebiete fallen

Während der internationalen Recherche konsultierte elektronische Datenbank (Name der Datenbank und evtl. verwendete Suchbegriffe)

EPO-Internal, WPI Data

C. ALS WESENTLICH ANGESEHENE UNTERLAGEN

Kategorie*	Bezeichnung der Veröffentlichung, soweit erforderlich unter Angabe der in Betracht kommenden Teile	Betr. Anspruch Nr.
A	DE 94 22 342 U1 (KNORR BREMSE SYSTEME [DE]) 13. April 2000 (2000-04-13) Seite 13, letzter Absatz; Abbildung 1b -----	1
A	EP 2 557 331 A1 (KNORR BREMSE SYSTEME [DE]) 13. Februar 2013 (2013-02-13) Absätze [0013], [0029]; Abbildung 1 -----	1
A	DE 102 53 642 A1 (KNORR BREMSE SYSTEME [DE]) 3. Juni 2004 (2004-06-03) Absatz [0037]; Abbildungen 1,2 -----	1



Weitere Veröffentlichungen sind der Fortsetzung von Feld C zu entnehmen



Siehe Anhang Patentfamilie

\* Besondere Kategorien von angegebenen Veröffentlichungen :

"A" Veröffentlichung, die den allgemeinen Stand der Technik definiert, aber nicht als besonders bedeutsam anzusehen ist

"E" frühere Anmeldung oder Patent, die bzw. das jedoch erst am oder nach dem internationalen Anmeldedatum veröffentlicht worden ist

"L" Veröffentlichung, die geeignet ist, einen Prioritätsanspruch zweifelhaft erscheinen zu lassen, oder durch die das Veröffentlichungsdatum einer anderen im Recherchenbericht genannten Veröffentlichung belegt werden soll oder die aus einem anderen besonderen Grund angegeben ist (wie ausgeführt)

"O" Veröffentlichung, die sich auf eine mündliche Offenbarung, eine Benutzung, eine Ausstellung oder andere Maßnahmen bezieht

"P" Veröffentlichung, die vor dem internationalen Anmeldedatum, aber nach dem beanspruchten Prioritätsdatum veröffentlicht worden ist

"T" Spätere Veröffentlichung, die nach dem internationalen Anmeldedatum oder dem Prioritätsdatum veröffentlicht worden ist und mit der Anmeldung nicht kollidiert, sondern nur zum Verständnis des der Erfindung zugrundeliegenden Prinzips oder der ihr zugrundeliegenden Theorie angegeben ist

"X" Veröffentlichung von besonderer Bedeutung; die beanspruchte Erfindung kann allein aufgrund dieser Veröffentlichung nicht als neu oder auf erfinderischer Tätigkeit beruhend betrachtet werden

"Y" Veröffentlichung von besonderer Bedeutung; die beanspruchte Erfindung kann nicht als auf erfinderischer Tätigkeit beruhend betrachtet werden, wenn die Veröffentlichung mit einer oder mehreren Veröffentlichungen dieser Kategorie in Verbindung gebracht wird und diese Verbindung für einen Fachmann naheliegend ist

"&" Veröffentlichung, die Mitglied derselben Patentfamilie ist

Datum des Abschlusses der internationalen Recherche

12. August 2015

Absendedatum des internationalen Recherchenberichts

09/10/2015

Name und Postanschrift der Internationalen Recherchenbehörde

Europäisches Patentamt, P.B. 5818 Patentlaan 2  
 NL - 2280 HV Rijswijk  
 Tel. (+31-70) 340-2040,  
 Fax: (+31-70) 340-3016

Bevollmächtigter Bediensteter

van Koten, Gert

**INTERNATIONALER RECHERCHENBERICHT**

Angaben zu Veröffentlichungen, die zur selben Patentfamilie gehören

Internationales Aktenzeichen

PCT/EP2015/058000

Im Recherchenbericht angeführtes Patentdokument	Datum der Veröffentlichung	Mitglied(er) der Patentfamilie	Datum der Veröffentlichung
DE 9422342	U1	13-04-2000	KEINE
-----			
EP 2557331	A1	13-02-2013	DE 102011110055 A1 14-02-2013
			EP 2557331 A1 13-02-2013
-----			
DE 10253642	A1	03-06-2004	AT 343740 T 15-11-2006
			AU 2003292036 A1 15-06-2004
			DE 10253642 A1 03-06-2004
			EP 1565668 A1 24-08-2005
			US 2006144652 A1 06-07-2006
			WO 2004046579 A1 03-06-2004
-----			