

12)

DEMANDE DE BREVET D'INVENTION

A1

22) Date de dépôt : 01.08.01.

30) Priorité :

43) Date de mise à la disposition du public de la demande : 07.02.03 Bulletin 03/06.

56) Liste des documents cités dans le rapport de recherche préliminaire : *Se reporter à la fin du présent fascicule*

60) Références à d'autres documents nationaux apparentés :

71) Demandeur(s) : *ESPACE PRODUCTION INTERNATIONALE Société anonyme — FR.*

72) Inventeur(s) : STRUB JEAN JACQUES.

73) Titulaire(s) :

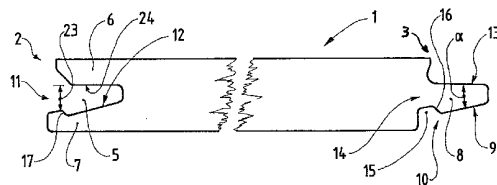
74) Mandataire(s) : CABINET BLEGER RHEIN.

54) LAMES DE PLANCHER DE TYPE PARQUET.

57) L'invention a trait à des lames de plancher de type parquet, comportant sur au moins deux de leurs côtés opposés (2, 3), des moyens d'emboîtement sous forme, respectivement, d'un côté (2), une rainure (5) et, du côté opposé (3), une languette (8) pourvue de moyens de verrouillage mécaniques (10) prévus pour coopérer avec des moyens de verrouillage complémentaires (11) que comporte ladite rainure (5).

Plus particulièrement, les moyens de verrouillage (10) consistent en une languette (8) d'épaisseur progressivement croissante jusqu'à sa base (14) en liaison avec la lame (1; 1A), base (14) au niveau de laquelle est réalisée une rainure (15) définissant un rebord de retenue (16) prévu pour coopérer avec une arête de retenue (17) que comporte la face supérieure (12), sous forme d'un plan incliné, de la lèvre inférieure (7) correspondant à cette rainure (5).

L'invention concerne encore un outil pour l'assemblage de telles lames de plancher.



L'invention a trait à des lames de planchers de type parquet, comportant, sur au moins deux de leurs côtés opposés, des moyens d'emboîtement sous forme, respectivement, d'un côté, une rainure délimitée par une lèvre supérieure et une lèvre inférieure et, du côté opposé, une languette, celle-ci présentant, sur sa face inférieure, des moyens de verrouillage mécaniques prévus pour coopérer avec des moyens de verrouillage complémentaires que comporte sur sa face supérieure orientée du côté de la rainure ladite lèvre inférieure.

10 La présente invention concerne le domaine des revêtements de sol et, en particulier, des parquets, notamment des parquets stratifiés. En fin de compte, la présente invention trouvera un intérêt tout spécialement dans le cadre des solutions proposées pour l'assemblage des lames de parquets sans colle.

15 Des lames de planchers répondant à la description ci-dessus sont d'ores et déjà connues, notamment au travers du document PCT/EP97/03006. Ainsi, dans ce document il est question d'un revêtement de sol constitué par des panneaux ou des lames comprenant une partie centrale à base de bois. Ces panneaux ou lames
20 comportent, sur au moins deux de leurs bords opposés, des moyens d'accouplement qui sont ici réalisés en une seule pièce avec ladite partie centrale à base de bois. Ces moyens d'emboîtement empruntent, essentiellement, la forme d'une languette et d'une rainure, laquelle est délimitée par une lèvre supérieure et une lèvre inférieure. En
25 fait, celle-ci est définie de nature élastique et peut s'étendre ou non au-delà de la lèvre supérieure, soit au-delà du plan vertical passant par l'extrémité libre de cette dernière.

Quant aux moyens d'emboîtement ou d'accouplement, ils sont munis de moyens de verrouillage mécaniques intégrés destinés à
30 empêcher l'écartement de deux panneaux une fois accouplés l'un à l'autre. Ainsi, ces moyens de verrouillage mécaniques se présentent, d'une part, sous forme d'un bossage longitudinal au niveau de la face inférieure de la languette. D'autre part, un évidement longitudinal est pratiqué dans la face supérieure de la lèvre
35 inférieure de manière à recevoir le bossage précité.

A noter que selon certains modes de réalisation décrits, ledit bossage et l'évidement, définissant substantiellement les moyens de verrouillage mécaniques, coopèrent l'un avec l'autre au travers de surfaces de contact sous forme d'une pente ascendante dans une direction allant depuis l'intérieur vers l'extérieur de la rainure. Aussi, au travers de ces surfaces de contact et sous l'effet d'une pression exercée sur une lame, voire sous l'influence de son propre poids, la languette a tendance à être repoussée dans la rainure de la lame adjacente. Cette surface de contact se situe, au niveau de la lèvre inférieure, au moins en partie dans le tronçon de cette lèvre inférieure s'étendant au-delà de la lèvre supérieure.

Il est encore précisé que, tout comme cette lèvre inférieure d'une rainure, une languette peut être définie de manière à permettre la jonction de deux panneaux tout en les maintenant sensiblement dans un même plan.

Si des lames comportant de tels moyens d'emboîtement à verrouillage mécanique évitent l'usage de colle pour leur assemblage, il n'empêche qu'au cours de la pose d'un revêtement de sol constitué de ces lames, certaines difficultés peuvent être rencontrées. Ainsi, en procédant à l'emboîtement de la lame, d'autres déjà emboîtées, peuvent être désolidarisées tenant compte que, dans la plupart des modes de réalisation présentés, un tel emboîtement est réversible.

Par ailleurs, dans la mesure où le verrouillage d'une lame par rapport à une autre est dépendant de cette coopération du bossage de la languette avec l'évidement dans la lèvre inférieure, il s'agit de s'assurer, au cours du montage, que ces lames ont été convenablement emboîtées pour générer cette coopération.

Une autre difficulté consiste en ce qu'au travers de la configuration particulière de ces moyens de verrouillage, quelques difficultés peuvent se poser pour trouver, lors de l'assemblage des lames, la rainure de l'une au travers de la languette d'une autre adjacente. Par ailleurs, si dans le cas de lames de planchers assemblées par collage les risques d'infiltration d'eau à hauteur de leur jointure sont quasiment résolus, lors d'un assemblage de ces lames par accouplement mécanique, ces problèmes persistent le plus

souvent. En effet, une certaine étanchéité n'est obtenue qu'au travers des moyens de verrouillage intervenant, en quelque sorte sous la languette d'une lame emboîtée dans la rainure d'une autre adjacente. Aussi, de l'eau peut s'infiltrer tout au long dans cette rainure et il est indispensable qu'un traitement efficace soit appliqué à l'intérieur de ces dernières, tout comme au niveau des languettes.

10 Finalement, la présente invention a pour but de remédier aux inconvénients de l'état de la technique, au travers d'une solution simple, procurant, par ailleurs, une liaison irréversible entre les lames.

15 A cet effet, l'invention a trait à des lames de planchers de type parquet, comportant, sur au moins deux de leurs côtés opposés, des moyens d'emboîtement sous forme, respectivement, d'un côté, une rainure délimitée par une lèvre supérieure et une lèvre inférieure et, du côté opposé, une languette, celle-ci présentant, sur sa face inférieure, des moyens de verrouillage mécaniques prévus pour coopérer avec des moyens de verrouillage complémentaires que comporte sur sa face supérieure orientée du côté de la rainure ladite lèvre inférieure, caractérisées par le fait que lesdits moyens de verrouillage consistent en une face inférieure de la languette inclinée selon un angle déterminé par rapport à la face supérieure conférant à cette languette une épaisseur progressivement croissante jusqu'à sa base en liaison avec la lame, base au niveau de laquelle est réalisée une rainure longitudinale définissant, au niveau de cette face inférieure de la languette, un rebord de retenue à l'arrière duquel est prévue apte à s'engager une arête de retenue ménagée sur la face supérieure de la lèvre inférieure correspondant à la rainure, laquelle face supérieure définit un plan ascendant d'inclinaison sensiblement constante depuis l'extérieur vers l'intérieur de la rainure, ce plan ascendant en combinaison avec l'arête de retenue, définissant lesdits moyens de verrouillage complémentaires.

35 Finalement, au travers de ces moyens de verrouillages associés à la languette et ceux complémentaires que comporte la lèvre inférieure d'une rainure, l'on obtient un assemblage à la manière

d'un coin, sachant que la forme de la rainure est ajustée à celle de cette languette. Aussi, un tel assemblage, sécurisé au travers de la coopération du rebord et de l'arrêt de retenue, est en soi apte à garantir la liaison entre deux lames.

5 D'autres buts et avantages de la présente invention apparaîtront au cours de la description qui va suivre se rapportant à un mode de réalisation donné à titre indicatif et non limitatif.

La compréhension de cette description sera facilitée en se référant au dessin ci-joint dans lequel :

10 - la figure 1 est une représentation schématisée, vue en coupe transversale, d'une lame de parquet conforme à l'invention ;

- la figure 2 est une vue schématisée partielle et en coupe transversale de deux lames accouplées ;

15 - les figures 3, 4 et 5 illustrent, de manière schématisée, les étapes de l'assemblage de deux lames conformes à l'invention, qui plus est, au moyen d'un outil adapté.

Tel que représenté dans les figures du dessin ci-joint, la présente invention a trait à des lames de planchers de type parquet flottant, prévues à même d'être emboîtées les unes dans les autres
20 par collage.

En fin de compte, une telle lame 1 comporte, sur au moins deux de ses côtés opposés 2, 3, des moyens d'emboîtement 4 sous forme, respectivement, d'un côté 2, une rainure 5 délimitée par une lèvre supérieure 6 et une lèvre inférieure 7 et, du côté opposé 3, une
25 languette 8, celle-ci étant prévue à même d'être reçue dans une rainure 5 d'une lame adjacente 1A comme cela est visible dans la figure 2 ou encore dans les figures 3, 4 et 5.

Plus particulièrement, ladite languette 8 présente sur sa face inférieure 9, des moyens de verrouillage mécaniques 10 prévus pour
30 coopérer avec des moyens de verrouillage complémentaires 11 que comporte, sur sa face supérieure 12 orientée en direction de la rainure 5, la lèvre inférieure 7 de cette dernière.

Selon l'invention, lesdits moyens de verrouillage 10 associés à la languette 8, consistent en ce que la face inférieure 9 de cette
35 dernière est inclinée selon un angle α déterminé par rapport à la face supérieure 13, conférant à cette languette 8 une épaisseur

progressivement croissante jusqu'à sa base 14, en liaison avec la lame 1. Par ailleurs, au niveau de cette base 14 est ménagée une rainure longitudinale 15 s'étendant, par conséquent, parallèlement à l'axe longitudinal de la languette 8. Cette rainure 15 vient
5 définir, ainsi au niveau de cette face inférieure 9 de ladite languette 8, un rebord de retenue 16.

A l'arrière de ce dernier, est prévue apte à venir s'emboîter une arête de retenue 17 ménagée sur la face supérieure 12 de la lèvre inférieure 7 correspondant à une rainure 5, laquelle face 12
10 définit un plan ascendant d'inclinaison sensiblement constante depuis l'extérieur vers l'intérieur de la rainure 5. En conséquence, cette caractéristique de la lèvre inférieure 7, en combinaison avec l'arête de retenue 17, définit les moyens de verrouillage complémentaires 11

15 Finalement et tel que cela ressort en particulier des dessins ci-joints, au travers de la face inférieure 9 inclinée de la languette 8 celle-ci emprunte la forme, sensiblement, d'un coin par rapport auquel est ajustée la forme tronconique de la rainure 5.

En conséquence, lors de l'emboîtement de deux lames 1, 1A comme
20 visible dans la figure 4, emboîtement par ailleurs, facilité au travers de cette forme tronconique, ladite languette 8 vient progressivement se coincer dans cette rainure 5.

Par ailleurs, dans le cadre d'une dernière opération d'assemblage, l'on force légèrement l'engagement de cette languette
25 8 dans ladite rainure 5, jusqu'à obtenir l'emboîtement de l'arête de retenue 17, correspondant à la lèvre inférieure 7 d'une première lame 1, à l'arrière du rebord de retenue 16 que comporte, au niveau de sa face inférieure 9, la languette 8 de la lame adjacente 1A.

A noter que le franchissement de cette arête de retenue 17 par
30 la languette 8, en particulier dans sa portion 18 où celle-ci est la plus épaisse, soit tout juste avant le rebord de retenue 16, la lèvre inférieure 7 présente une certaine élasticité lui permettant précisément, lors de ce franchissement, de s'écarter légèrement de la lèvre supérieure 6.

35 Préférentiellement, à l'embouchure de la rainure 5 et du côté interne par rapport à cette dernière, la lèvre supérieure 6 est

chanfreinée, de manière là encore à guider l'emboîtement de la languette 8 d'une lame adjacente 1 dans la rainure 5 d'une première lame 1A.

5 Comme visible tout particulièrement dans les figures 1 et 2, un rebord de retenue 16, tout comme une arête de retenue 17 ne sont pas strictement perpendiculairement au plan des lames 1, 1A, mais sont légèrement inclinés de manière à favoriser, lors de l'assemblage, l'engagement de cette arête 17 à l'arrière de ce rebord 16. Cette inclinaison est déterminée de sorte que sous l'effet d'une pression
10 exercée verticalement sur le plancher défini par les lames 1, 1A, cette arête 17 et le rebord de retenue 16 viennent glisser naturellement l'un sur l'autre, ayant pour conséquence de repousser la languette 8 d'une lame 1 dans la rainure 5 de la lame 1A adjacente.

15 Comme visible dans les figures 3 et 4, la présente invention concerne, encore, un outil 20 destiné à faciliter l'emboîtement de deux lames.

Cet outil 20 comporte, tout d'abord, une languette 21 ajustée à la forme de la rainure 5, tout en présentant une épaisseur maximum
20 22 au plus égale à l'écartement maximum 23 entre la lèvre inférieure 7 et la lèvre supérieure 6 d'une telle rainure 5, écartement 23 se mesurant, sensiblement, entre le sommet de l'arête de retenue 17 et la face inférieure 24 de la lèvre supérieure 6.

En fin de compte, cette languette 21 s'étend horizontalement
25 depuis un chant vertical 25 d'un bloc support 26. Elle se situe, encore, à une hauteur 27 par rapport à la base 28 de ce dernier correspondant sensiblement à la distance 29 séparant le plan médian de la rainure 5 d'une lame 1 par rapport à la face inférieure 30 de cette dernière.

30 Sur son côté opposé 31 à ladite languette 21, le bloc support de l'outil 20 présente une surface de frappe 32 susceptible, sous l'impact d'un outil de frappe 33, de transmettre à ce bloc support 26 un effort à composantes horizontales, soit parallèles aux lames 1, 1A à assembler, et une composante verticale destinée à garantir
35 le maintien du bloc support 26 en contact avec le sol, sous l'effet d'une telle frappe.

Par ailleurs, cet outil 20 comporte, de manière parallèle et au-dessus de la languette 21, un bandeau de recouvrement 34 destiné à s'étendre au-dessus de la lame 1 dans la rainure 5 de laquelle est engagée cette languette 21, pour repousser cette lame 1 dans la direction d'une autre lame adjacente 1A et obtenir leur emboîtement. En fin de compte, ce bandeau de recouvrement 4 est destiné à éviter, sous l'effet de l'impact sur la surface de trappe 32, la rotation de l'outil 20 autour d'un axe correspondant, sensiblement, au chant d'extrémité 35 de la lèvre supérieure 6 de cette rainure 5 correspondant à lame 1 recevant la languette 21 de cet outil 20.

Enfin, ce dernier présente l'avantage en ce qu'il permet d'envisager la pose des lames 1, 1A de manière inversée au procédé de pose mis en œuvre en cas de plancher collé.

On notera, en outre, que la longueur l de la languette 21, par rapport au chant transversal 25 du bloc support 26 correspondant à l'outil 20, est définie tel que cette languette vienne coopérer, en raison de la forme tronconique d'une rainure 5, avec les parois internes de cette dernière en vue de repousser, au travers de cette rainure 5, une lame 1 en direction d'une autre lame 1A juxtaposée.

Bien que l'invention ait été décrite à propos d'une forme de réalisation particulière, il est bien entendu qu'elle n'y est nullement limitée et qu'on peut y apporter diverses modifications de formes, de matériaux et de combinaisons de ces divers éléments sans pour cela s'éloigner du cadre et de l'esprit de l'invention.

25

Revendications

1. Lames de plancher de type parquet, comportant sur au moins deux de leurs côtés opposés (2,3), des moyens d'emboîtement (4) sous forme, respectivement, d'un côté (2), une rainure (5) délimitée par une lèvre supérieure (6) et inférieure (7), et, du côté opposé (3), une languette (8), celle-ci présentant, sur sa face inférieure (9), des moyens de verrouillage mécaniques (10) prévus pour coopérer avec des moyens de verrouillage complémentaires (11) que comporte, sur sa face supérieure (12) orientée en direction de la rainure (5), la lèvre inférieure (7), caractérisée par le fait que lesdits moyens de verrouillage (10) consistent en une face inférieure (9) de la languette (8) inclinée selon un angle (α) déterminé par rapport à la face supérieure (13), conférant à cette languette (8) une épaisseur progressivement croissante jusqu'à sa base (14) en liaison avec la lame (1 ; 1A), base (14) au niveau de laquelle est réalisée une rainure longitudinale (15) définissant, au niveau de cette face inférieure (9) de la languette (8), un rebord de retenue (16) à l'arrière duquel est prévu apte à s'engager une arête de retenue (17) ménagée sur la face supérieure (12) de la lèvre inférieure (7) correspondant à la rainure (5), laquelle face supérieure (12) définit un plan ascendant d'inclinaison sensiblement constante depuis l'extérieur vers l'intérieur de la rainure (5), ce plan ascendant, en combinaison avec l'arête de retenue (17), définissant lesdits moyens de verrouillage complémentaires (11).

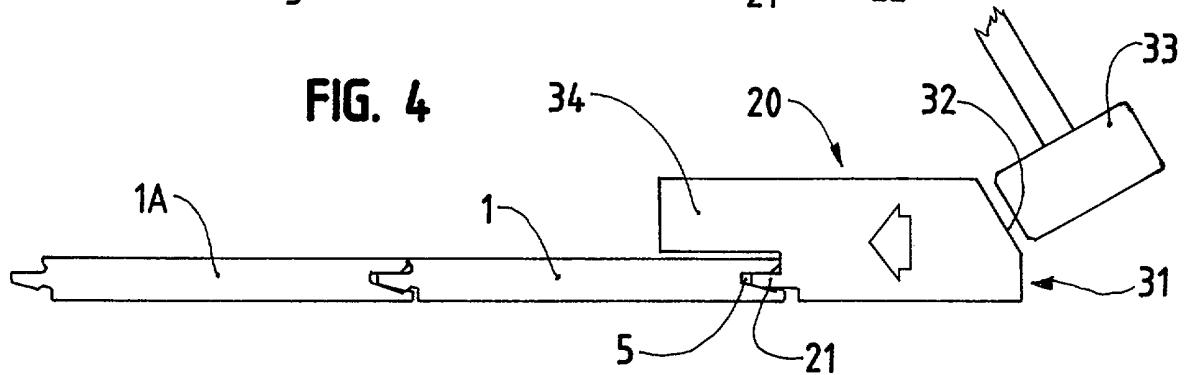
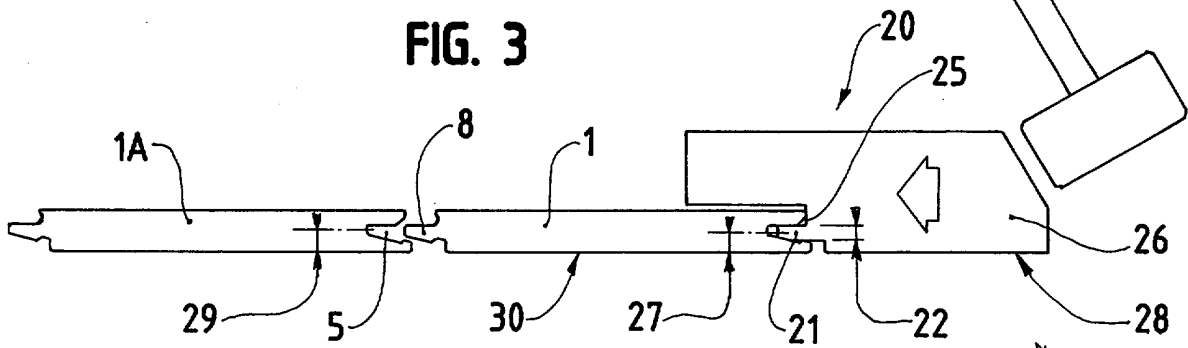
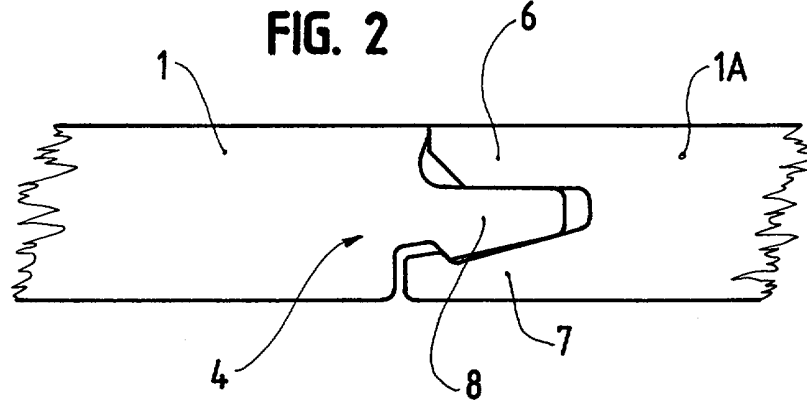
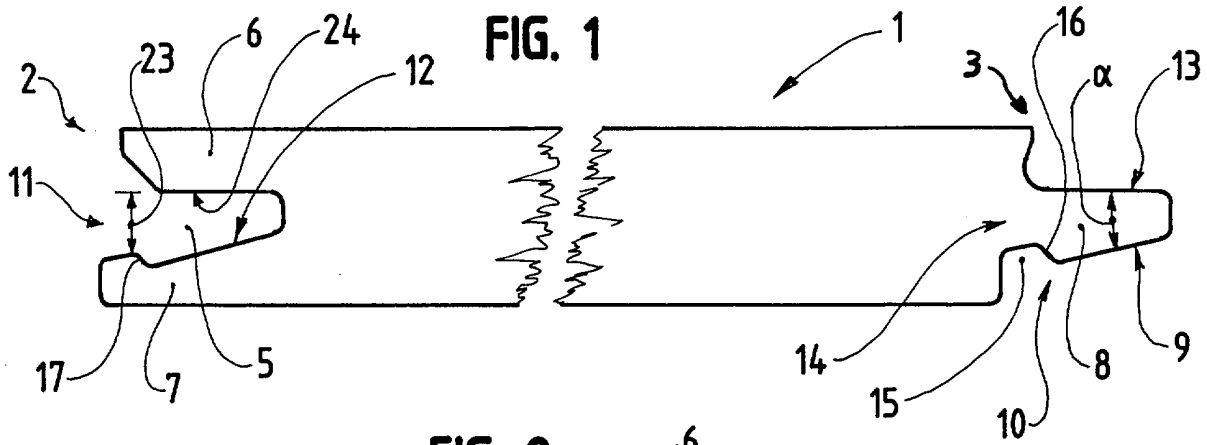
2. lame de plancher selon la revendication 1, caractérisée par le fait que le rebord de retenue (16), tout comme l'arête de retenue (17), sont légèrement inclinées de sorte que sous l'effet d'une pression exercée verticalement sur des lames de plancher (1, 1A) assemblées une arête de retenue (16) et un rebord de retenue (17) viennent glisser naturellement l'un sur l'autre ayant pour conséquence de repousser la languette (8) d'une lame (1) dans la rainure (5) d'une lame (1A) adjacente.

3. lame de plancher selon l'une quelconque des revendications précédentes, caractérisée par le fait qu'à

l'embouchure de la rainure (5) et du côté interne par rapport à cette dernière, la lèvre supérieure (6) est chanfreinée.

4. Outil d'assemblage de lames de plancher selon l'une quelconque des revendications 1 à 3, caractérisé par le fait qu'il comporte :

- 5 - une languette (21) ajustée à la forme de la rainure (5) d'une lame (1, 1A) et s'étendant, horizontalement, depuis un chant vertical (25) d'un bloc support (26), à une hauteur (27) par rapport à la base (28) de ce dernier correspondant sensiblement à la distance (29) séparant le plan médian de la rainure (5) d'une telle lame (1)
- 10 par rapport à la face inférieure (30) de cette dernière ;
 - une surface de frappe (32) située, au niveau du bloc support (26), sur le côté opposé (31) de ladite languette (21) et conçue pour, sous l'impact d'un outil de frappe (33), transmettre audit bloc support (26) un effort à composantes horizontale et verticale ;
- 15 - de manière parallèle et au-dessus de la languette (21), un bandeau de recouvrement (24) prévu apte à s'étendre au-dessus de la lame (1) dans la rainure (5) de laquelle est engagée la languette (21).



**RAPPORT DE RECHERCHE
PRÉLIMINAIRE**

N° d'enregistrement
national

établi sur la base des dernières revendications
déposées avant le commencement de la recherche

FA 606714
FR 0110316

DOCUMENTS CONSIDÉRÉS COMME PERTINENTS		Revendication(s) concernée(s)	Classement attribué à l'invention par l'INPI
Catégorie	Citation du document avec indication, en cas de besoin, des parties pertinentes		
X	US 6 006 486 A (MORIAU STEFAN SIMON GUSTAAF ET AL) 28 décembre 1999 (1999-12-28) * colonne 5, ligne 13 - ligne 50 * * colonne 9, ligne 58 - colonne 13, ligne 44; figures 1,21-25 *	1-3	E04F15/02
A	DE 200 18 285 U (E F P FLOOR PRODUCTS FUSBOEDEN) 5 juillet 2001 (2001-07-05) * page 6, ligne 12 - page 12, ligne 3; figures 1-3 *	1-3	
A	EP 0 911 464 A (HUBER ROLAND) 28 avril 1999 (1999-04-28) * colonne 4, ligne 23 - colonne 6, ligne 34; figures 1-4 *	1,4	
			DOMAINES TECHNIQUES RECHERCHÉS (Int.CL.7)
			E04F
		Date d'achèvement de la recherche	Examineur
		12 avril 2002	Ayiter, J
CATÉGORIE DES DOCUMENTS CITÉS		T : théorie ou principe à la base de l'invention E : document de brevet bénéficiant d'une date antérieure à la date de dépôt et qui n'a été publié qu'à cette date de dépôt ou qu'à une date postérieure. D : cité dans la demande L : cité pour d'autres raisons	
X : particulièrement pertinent à lui seul Y : particulièrement pertinent en combinaison avec un autre document de la même catégorie A : arrière-plan technologique O : divulgation non-écrite P : document intercalaire		& : membre de la même famille, document correspondant	

1

EPO FORM 1503 12.99 (P04C14)

**ANNEXE AU RAPPORT DE RECHERCHE PRÉLIMINAIRE
RELATIF A LA DEMANDE DE BREVET FRANÇAIS NO.**

FR 0110316 FA 606714

La présente annexe indique les membres de la famille de brevets relatifs aux documents brevets cités dans le rapport de recherche préliminaire visé ci-dessus.
Les dits membres sont contenus au fichier informatique de l'Office européen des brevets à la date du 12-04-2002
Les renseignements fournis sont donnés à titre indicatif et n'engagent pas la responsabilité de l'Office européen des brevets, ni de l'Administration française

Document brevet cité au rapport de recherche		Date de publication	Membre(s) de la famille de brevet(s)	Date de publication
US 6006486	A	28-12-1999	BE 1010339 A3	02-06-1998
			BE 1010487 A6	06-10-1998
			AT 196790 T	15-10-2000
			AU 713628 B2	09-12-1999
			AU 3256997 A	07-01-1998
			BG 62216 B1	31-05-1999
			BG 102230 A	30-09-1998
			BR 9702325 A	09-03-1999
			CA 2226286 A1	18-12-1997
			CN 1195386 A	07-10-1998
			CZ 9800391 A3	12-08-1998
			DE 1026341 T1	05-07-2001
			DE 1024234 T1	06-09-2001
			DE 29710175 U1	14-08-1997
			DE 29724428 U1	05-04-2001
			DE 69703230 D1	09-11-2000
			DE 69703230 T2	01-03-2001
			DK 843763 T3	29-01-2001
			EG 21186 A	31-12-2000
			WO 9747834 A1	18-12-1997
			EP 1026341 A2	09-08-2000
			EP 1024234 A2	02-08-2000
			EP 0843763 A1	27-05-1998
			ES 2153799 T1	16-03-2001
			ES 2153800 T1	16-03-2001
			ES 2152679 T3	01-02-2001
			HU 9901996 A2	28-10-1999
			JP 11510869 T	21-09-1999
			NO 980569 A	10-02-1998
			NO 20016048 A	10-02-1998
			PL 324923 A1	22-06-1998
			PT 843763 T	30-03-2001
			SI 9720009 A	31-08-1998
			SK 16398 A3	09-09-1998
TR 9800209 T1	22-06-1998			
ZA 9705060 A	16-04-1998			
<hr/>				
DE 20018285	U	05-07-2001	DE 20018285 U1	05-07-2001
			AU 6990300 A	17-09-2001
			WO 0166875 A1	13-09-2001
			US 2001034992 A1	01-11-2001
<hr/>				
EP 0911464	A	28-04-1999	DE 19747097 C1	29-04-1999
			EP 0911464 A2	28-04-1999
<hr/>				

EPO FORM P0485