



(12) 实用新型专利

(10) 授权公告号 CN 204762856 U

(45) 授权公告日 2015. 11. 18

(21) 申请号 201520432194. 2

(22) 申请日 2015. 06. 23

(73) 专利权人 丁诗标

地址 362200 福建省泉州市晋江市陈埭镇岸
兜村北工业区 96 号

(72) 发明人 丁诗标

(74) 专利代理机构 北京科亿知识产权代理事务
所(普通合伙) 11350

代理人 汤东风

(51) Int. Cl.

A01K 63/00(2006. 01)

A01K 31/00(2006. 01)

A01K 31/06(2006. 01)

A01G 9/02(2006. 01)

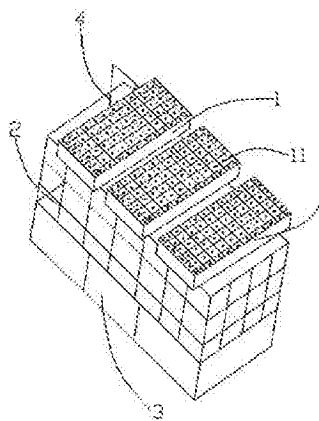
权利要求书1页 说明书2页 附图2页

(54) 实用新型名称

一种立体式动植物培养架

(57) 摘要

本实用新型公开了一种立体式动植物培养架,包括若干个用于种植植物的植物培养皿和若干个用于养殖家禽的网格状笼子,所述植物培养皿放置在所述网格状笼子上方,所述植物培养皿上设置有网格状的培养块,在所述网格状笼子底部设置有抽屉式的挡板;立体式结构既可培养绿色植物又可养殖家禽,有效的利用了土地,家禽产生的粪便可作为绿色植物的有机肥料,节约了资源又环保,培养架结构简单,使用灵活方便。



1. 一种立体式动植物培养架,其特征在于:包括若干个用于种植植物的植物培养皿(1)和若干个用于养殖家禽的网格状笼子(2),所述植物培养皿(1)放置在所述网格状笼子(2)上方,所述植物培养皿(1)上设置有网格状的培养块(11),在所述网格状笼子(2)底部设置有抽屉式的挡板。

2. 根据权利要求1所述的一种立体式动植物培养架,其特征在于:还包括若干个鱼缸(3),所述鱼缸(3)设置在所述网格状笼子(2)下方。

3. 根据权利要求1所述的一种立体式动植物培养架,其特征在于:还包括喷水装置(4),所述喷水装置(4)设置在所述植物培养皿(1)上。

4. 根据权利要求1所述的一种立体式动植物培养架,其特征在于:还包括遮阳棚,所述遮阳棚设置在所述植物培养皿(1)上方。

5. 根据权利要求4所述的一种立体式动植物培养架,其特征在于:在所述遮阳棚上设置有热灯。

6. 根据权利要求1所述的一种立体式动植物培养架,其特征在于:在所述网格状笼子(2)内设置有自动加料器。

7. 根据权利要求1所述的一种立体式动植物培养架,其特征在于:所述植物培养皿(1)为长方形状或三角形状或圆形状中任意一种。

8. 根据权利要求1所述的一种立体式动植物培养架,其特征在于:所述植物培养皿(1)是一个以上的。

9. 根据权利要求1所述的一种立体式动植物培养架,其特征在于:所述网格状笼子(2)是一个以上的。

10. 根据权利要求2所述的一种立体式动植物培养架,其特征在于:所述鱼缸(3)是一个以上的。

一种立体式动植物培养架

技术领域

[0001] 本实用新型属于培养装置领域,特别涉及一种立体式的动植物培养架。

背景技术

[0002] 随着人们生活水平的不断提高,人们对生活品质的要求也在不断提升,人们不再只是满足温饱,更多的是陶冶情操,追求精神世界的满足感,因此,人们习惯在房屋旁种植一些花草等,用花盆来栽培这些绿色植物,这种分散式的栽培方式效率低,不能形成较大的规模,而且占地空间较大,土地没有被有效利用,再者,食品安全问题已经成为我们生活中无法回避的社会热点,为了更好的解决食品安全隐患,更多的人选择自己饲养家禽,但是随着城镇化的不断深入,城市人无法找到一个合适的养殖场所,综合上述两点,如果有一种培养装置,既能栽植绿色植物又能饲养家禽,上述问题便可很好的解决。

实用新型内容

[0003] 为解决上述现有技术栽培效率低、土地利用率低、家禽饲养困难等问题,本实用新型采用如下技术方案:

[0004] 本实用新型提供一种立体式动植物培养架,包括若干个用于种植植物的植物培养皿和若干个用于养殖家禽的网格状笼子,所述植物培养皿放置在所述网格状笼子上方,所述植物培养皿上设置有网格状的培养块,在所述网格状笼子底部设置有抽屉式的挡板。

[0005] 作为对本实用新型的改进,还包括若干个鱼缸,所述鱼缸设置在所述网格状笼子下方。

[0006] 作为对本实用新型的进一步改进,还包括喷水装置,所述喷水装置设置在所述植物培养皿上。

[0007] 作为对本实用新型的进一步改进,还包括遮阳棚,所述遮阳棚设置在所述植物培养皿上方。

[0008] 作为对本实用新型的进一步改进,在所述遮阳棚上设置有热灯。

[0009] 作为对本实用新型的进一步改进,在所述网格状笼子内设置有自动加料器。

[0010] 作为对本实用新型的进一步改进,所述植物培养皿为长方形状或三角形状或圆形状中任意一种。

[0011] 作为对本实用新型的进一步改进,所述植物培养皿是一个以上的。

[0012] 作为对本实用新型的进一步改进,所述网格状笼子是一个以上的。

[0013] 作为对本实用新型的进一步改进,所述鱼缸是一个以上的。

[0014] 本实用新型的有益效果在于:立体式结构既可培养绿色植物又可养殖家禽,有效的利用了土地,家禽产生的粪便可作为绿色植物的有机肥料,节约了资源又环保,培养架结构简单,使用灵活方便。

附图说明

[0015] 图 1 为本实用新型一种实施例的结构示意图。

[0016] 图 2 为三角形状的植物培养皿结构示意图。

[0017] 图 3 为圆形状的植物培养皿结构示意图。

具体实施方式

[0018] 下面结合附图详细说明本实用新型的优选实施例。

[0019] 请参阅图 1, 一种立体式动植物培养架, 包括若干个用于种植植物的植物培养皿 1 和若干个用于养殖家禽的网格状笼子 2, 所述植物培养皿 1 放置在所述网格状笼子 2 上方, 所述植物培养皿 1 上设置有网格状的培养块 11, 在所述网格状笼子 2 底部设置有抽屉式的挡板, 通过立体式的上下分层布置, 在一个培养架中既可栽植绿色植物, 如花草、蔬菜等, 绿色植物可陶冶个人情操, 还可净化空气, 还可养殖家禽, 家禽产生的粪便又可返回给绿色植物作为有机肥料, 变废为宝, 资源充分有效利用, 土地和空间也能够更好的得到利用, 而传统的绿色植物栽植和家禽养殖都是较为分散的, 土地和空间占用大, 特别是城镇化日益突出的当今社会, 土地资源急缺, 通过上述改进很好的解决了这一难题, 还非常的节约环保。

[0020] 本实用新型中, 立体式培养架还包括若干个鱼缸 3, 所述鱼缸 3 设置在所述网格状笼子 2 下方, 培养架既可栽植绿色植物、养殖家禽, 还可养鱼, 养鱼可供欣赏来提高个人情操, 当买了较多鱼也可放入鱼缸 3, 同时, 家禽产生的粪便部分也可作为鱼饲养, 节约又环保。

[0021] 本实用新型中, 立体培养架还包括喷水装置 4, 所述喷水装置 4 设置在所述植物培养皿 1 上, 通过喷水装置 4 可方便的给绿色植物喷水, 使用方便高效, 喷水装置 4 可选用喷淋头或漫灌式, 但不仅限于此, 其它任何喷水装置 4 都在本专利所要保护的范围之内。

[0022] 本实用新型中, 立体培养架还包括遮阳棚(图中未画出), 所述遮阳棚设置在所述植物培养皿 1 上方, 当出现恶劣天气时, 遮阳棚可以更好的保护绿色植物, 提高培养架使用便捷性能。

[0023] 本实用新型中, 在所述遮阳棚上设置有热灯(图中未画出), 当出现阴雨天气时, 热灯能够提供足够的热能帮助绿色植物完成光合作用, 帮助其生长, 提高培养架使用便捷性。

[0024] 本实用新型中, 在所述网格状笼子 2 内设置有自动加料器(图中未画出), 通过自动加料器, 主人可不必经常性给家禽添加饲料, 当主人出差或长时间不在家也不影响家禽喂食, 方便省事。

[0025] 本实用新型中, 所述植物培养皿 1 形状可以是长方形、三角形(如图 2)、圆形(如图 3)等等, 但不仅限于此, 其它任何形状都在本专利所要保护范围之内。

[0026] 本实用新型中, 所述植物培养皿 1、网格状笼子 2、鱼缸 3 的具体数量可根据实际情况而定, 既可选择单一式也可选用多个组合并排式, 同时, 上述三种可选择很多种材料制作, 如木质、金属、玻璃、塑料等等, 还有上述三种都是可拆卸式结构, 方便拆装和使用。

[0027] 上述实施例和图式并非限定本实用新型的产品形态和式样, 任何所属技术领域的普通技术人员对其所做的适当变化或修饰, 皆应视为不脱离本实用新型的专利范畴。

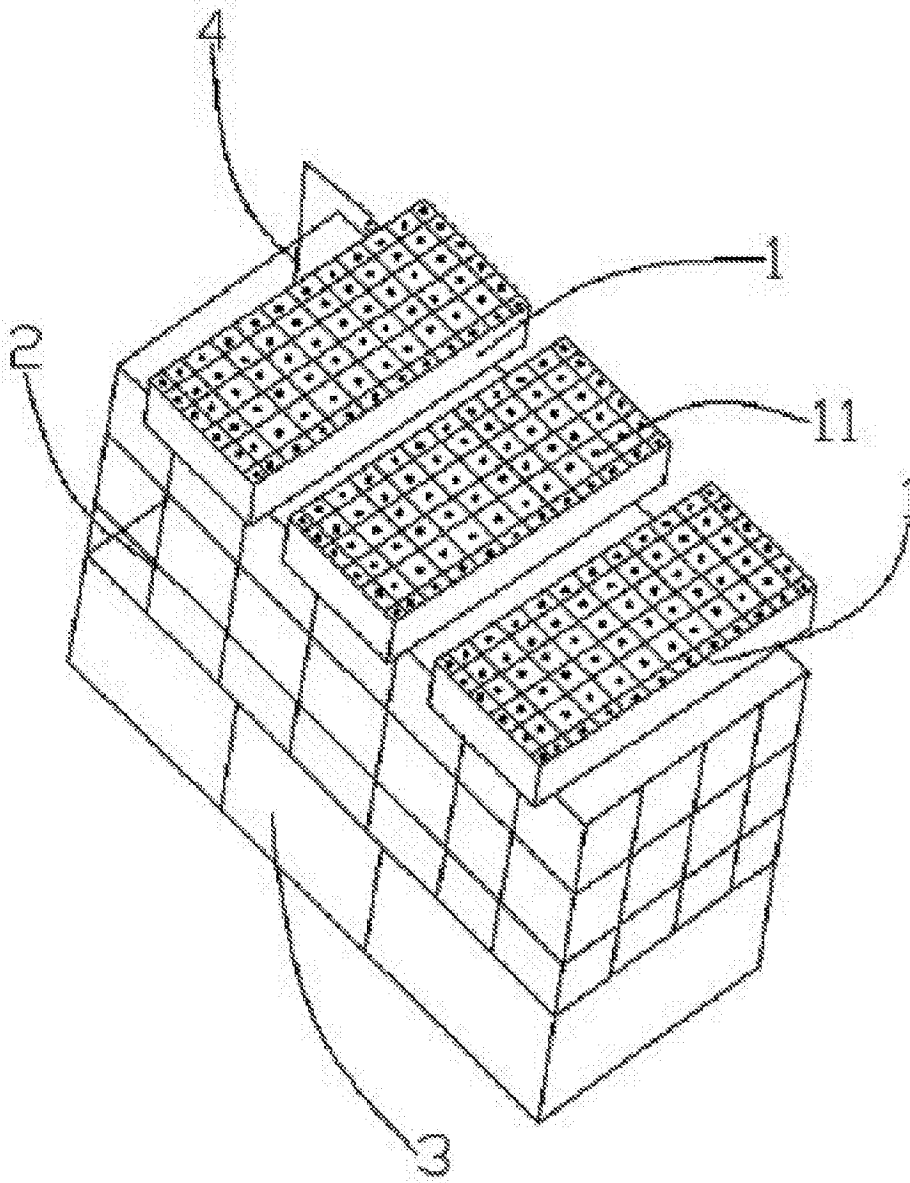


图 1

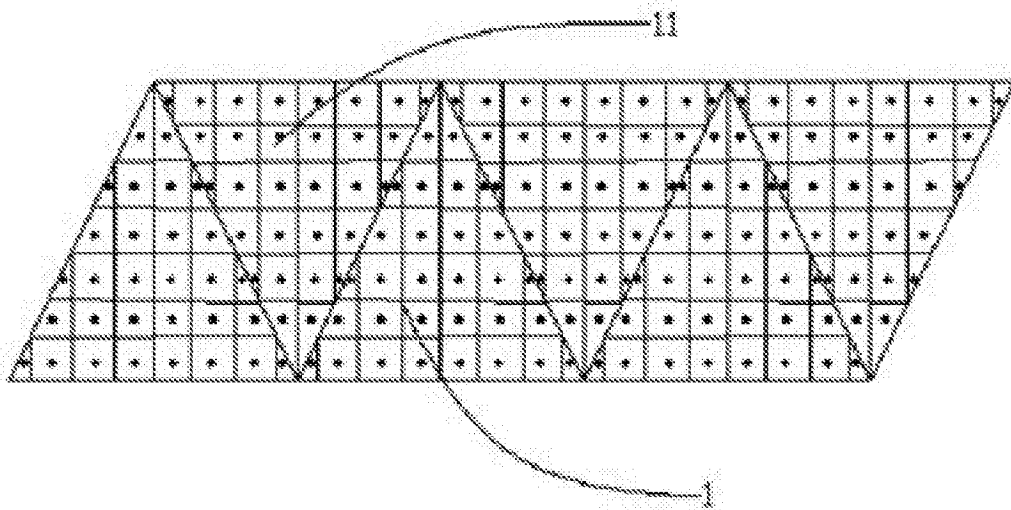


图 2

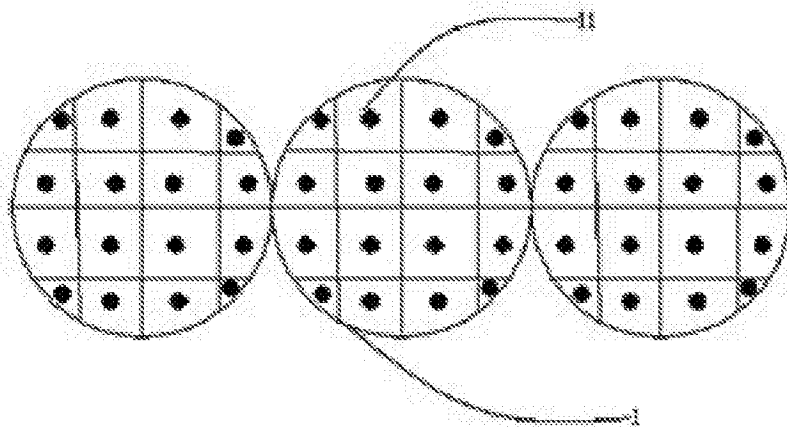


图 3