



(12) 实用新型专利

(10) 授权公告号 CN 203506881 U

(45) 授权公告日 2014. 04. 02

(21) 申请号 201320328411. 4

(22) 申请日 2013. 06. 08

(73) 专利权人 黄石市中心医院

地址 435000 湖北省黄石市黄石港区天津路  
141 号

(72) 发明人 胡晓岚 常城 张缤 郭慧芳  
陆永秀 朱燕莉 杜惠兰 张惠芳  
王秀兵 刘云

(74) 专利代理机构 黄石市三益专利商标事务所  
42109

代理人 吴运林

(51) Int. Cl.

A61B 19/02 (2006. 01)

A61G 12/00 (2006. 01)

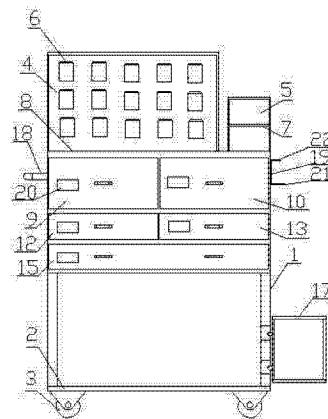
权利要求书1页 说明书2页 附图3页

(54) 实用新型名称

医用标本采集车

(57) 摘要

本实用新型医用标本采集车,包括有车体,车体的底部设有底板,底板的底面安装有万向轮,车体的背面上部分别设有一大面板和一小面板,大面板上设有若干口袋,小面板的中部设有一横板,车体的顶部为工作台面,工作台面的下方设有三层抽屉,第一层抽屉分为血液标本存放抽屉和尿液标本存放抽屉,第二层抽屉分为痰液标本存放抽屉和大便标本存放抽屉,第三层抽屉为备用标本器材抽屉,备用标本器材抽屉内纵向设有若干分隔板,将抽屉分隔成若干条形格,第三层抽屉下方一侧的车脚上活动连接有医疗废物桶架,车体的一侧设置推把,车体的另一侧设有手消瓶架;本实用新型结构简单,操作方便,功能齐全,移动方便,存放标本规范,省时省力,符合院感要求。



1. 医用标本采集车,其特征在于:包括有车体,车体的底部设有底板,底板的底面安装有万向轮,车体的背面上部分别设有一大面板和一小面板,大面板上设有若干口袋,小面板的中部设有一横板,车体的顶部为工作台面,工作台面的下方设有三层抽屉,第一层抽屉分为血液标本存放抽屉和尿液标本存放抽屉,血液标本存放抽屉和尿液标本存放抽屉中设有试管放置架,第二层抽屉分为痰液标本存放抽屉和大便标本存放抽屉,痰液标本存放抽屉和大便标本存放抽屉中设有栅格架,第三层抽屉为备用标本器材抽屉,备用标本器材抽屉内纵向设有若干分隔板,将抽屉分隔成若干条形格,第三层抽屉下方一侧的车脚上活动连接有医疗废物桶架,车体的一侧设置推把,车体的另一侧设有手部消毒瓶架。

2. 根据权利要求1所述医用标本采集车,其特征在于:所述每一个抽屉的正面均设有标识牌。

3. 根据权利要求1所述医用标本采集车,其特征在于:所述手部消毒瓶架,具有一L形座体,L形座体的上端设有C形卡。

## 医用标本采集车

### 技术领域

[0001] 本实用新型涉及医疗设备,尤其是一种医用标本采集车。

### 背景技术

[0002] 现在各医院的标本采集存放都是采用传统的平台式样存放,化验单压在标本下,常常导致化验单被渍染、破损,如果标本多了,还会出现混放的现象,留取标本后如不及时洗手或消毒,易造成交叉感染;现在由于很多标本都是机器检查,标本容器也随之发生改变,标本容器的放置要求也随之改变,传统的平台式样存放已经不能满足标本存放需求。

### 发明内容

[0003] 本实用新型的目的就是对以上缺点进行改进,提供一种结构简单,功能齐全,方便移动,存放标本规范的医用标本采集车。

[0004] 本实用新型的具体方案是:医用标本采集车,其特征在于:包括有车体,车体的底部设有底板,底板的底面安装有万向轮,车体的背面上部分别设有一大面板和一小面板,大面板上设有若干口袋,小面板的中部设有一横板,车体的顶部为工作台面,工作台面的下方设有三层抽屉,第一层抽屉分为血液标本存放抽屉和尿液标本存放抽屉,血液标本存放抽屉和尿液标本存放抽屉中设有试管放置架,第二层抽屉分为痰液标本存放抽屉和大便标本存放抽屉,痰液标本存放抽屉和大便标本存放抽屉中设有栅格架,第三层抽屉为备用标本器材抽屉,备用标本器材抽屉内纵向设有若干分隔板,将抽屉分隔成若干条形格,第三层抽屉下方一侧的车脚上活动连接有医疗废物桶架,车体的一侧设置推把,车体的另一侧设有手部消毒瓶架。

[0005] 所述医用标本采集车,其特征在于:所述每一个抽屉的正面均设有标识牌。

[0006] 所述医用标本采集车,其特征在于:所述手消瓶架,具有一L形座体,L形座体的上端设有C形卡。

[0007] 本实用新型结构简单,操作方便,功能齐全,移动方便,存放标本规范,省时省力。

### 附图说明

[0008] 图1是本实用新型的主视图;

[0009] 图2是本实用新型的俯视图;

[0010] 图3是本实用新型的左视图。

[0011] 图中,1-车体,2-底板,3-万向轮,4-大面板,5-小面板,6-口袋,7-横板,8-工作台面,9-血液标本存放抽屉,10-尿液标本存放抽屉,11-试管放置架,12-痰液标本存放抽屉,13-大便标本存放抽屉,14-栅格架,15-备用标本器材抽屉,16-分隔板,17-医疗废物桶架,18-推把,19-手部消毒瓶架,20-标识牌,21-L形座体,22-C形卡。

### 具体实施方式

[0012] 参见图 1-3, 医用标本采集车, 包括有车体 1, 车体 1 的底部设有底板 2, 底板 2 的底面安装有万向轮 3, 车体 1 的背面上部分别设有一大面板 4 和一小面板 5, 大面板 4 上设有若干口袋 6, (口袋内可以放置病人的化验单) 小面板 5 的中部设有一横板 7 (横板上可以放置纸巾盒或毛巾, 方便病人擦拭), 车体 1 的顶部为工作台面 8 (可作为抽血工作台), 工作台面 8 的下方设有三层抽屉, 第一层抽屉分为血液标本存放抽屉 9 和尿液标本存放抽屉 10, 血液标本存放抽屉 9 和尿液标本存放抽屉 10 中设有试管放置架 11, 第二层抽屉分为痰液标本存放抽屉 12 和大便标本存放抽屉 13, 痰液标本存放抽屉 12 和大便标本存放抽屉 13 中设有栅格架 14, 第三层抽屉为备用标本器材抽屉 15, 备用标本器材抽屉 15 内纵向设有若干分隔板 16, 将抽屉分隔成若干条形格 (可分类放置血、尿、痰、便备用的标本器材, 方便护士发给病人留取标本), 第三层抽屉下方一侧的车脚上活动连接有医疗废物桶架 17, 车体 1 的一侧设置推把 18, 车体 1 的另一侧设有手消瓶架 19; 所述每一个抽屉的正面均设有标识牌 20, (标识牌上可标识各抽屉名称); 所述手部消毒瓶架 19 (方便护士和病人进行手部的消毒, 消毒完后可用纸巾或毛巾擦拭), 具有一 L 形座体 21, L 形座体 21 的上端设有 C 形卡 22。

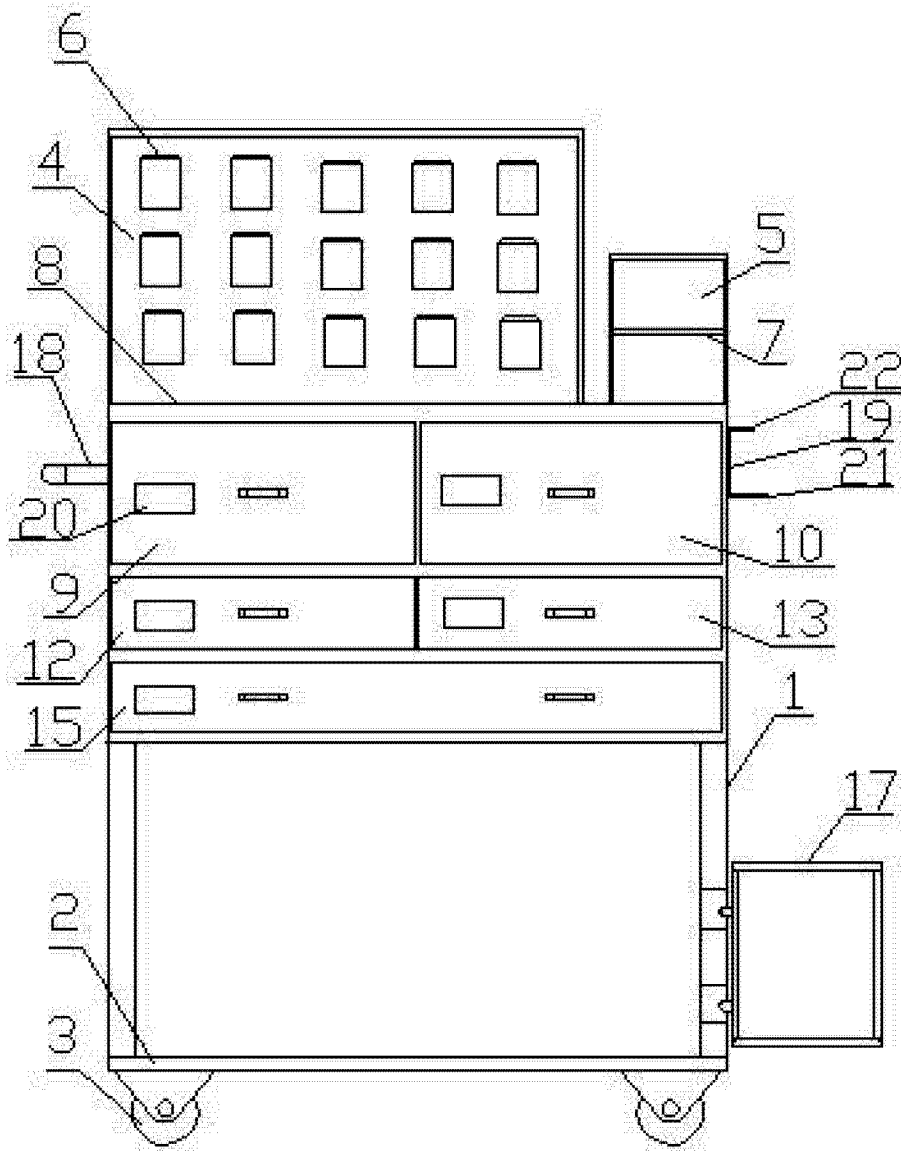


图 1

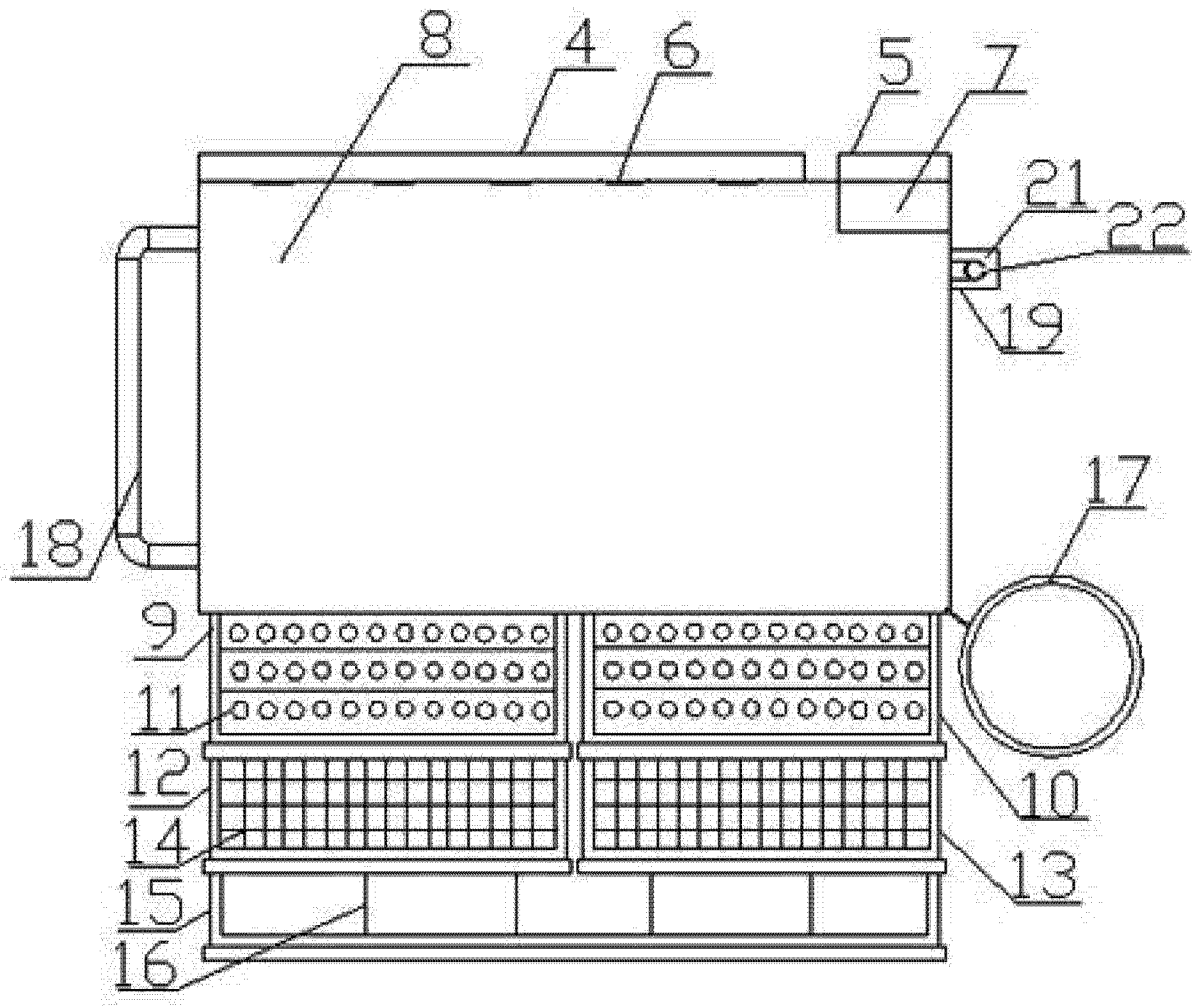


图 2

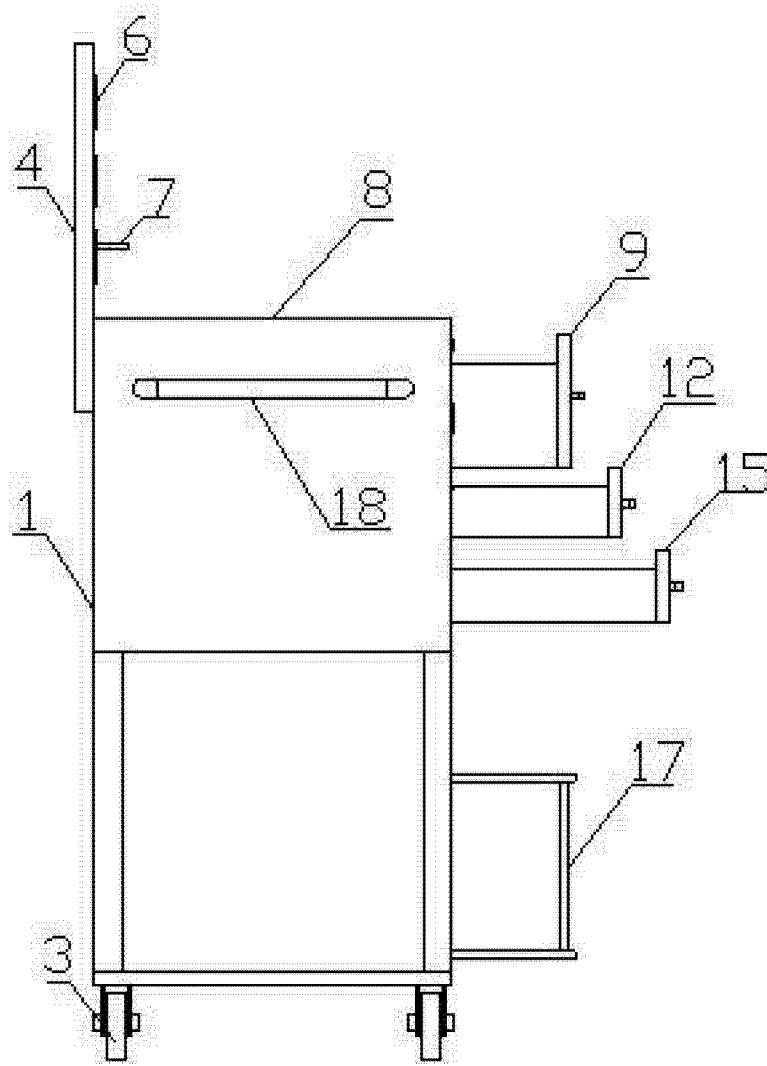


图 3