

(12) NACH DEM VERTRAG ÜBER DIE INTERNATIONALE ZUSAMMENARBEIT AUF DEM GEBIET DES
PATENTWESENS (PCT) VERÖFFENTLICHTE INTERNATIONALE ANMELDUNG

(19) Weltorganisation für geistiges
Eigentum

Internationales Büro

(43) Internationales
Veröffentlichungsdatum
14. November 2013 (14.11.2013)



(10) Internationale Veröffentlichungsnummer
WO 2013/167338 A3

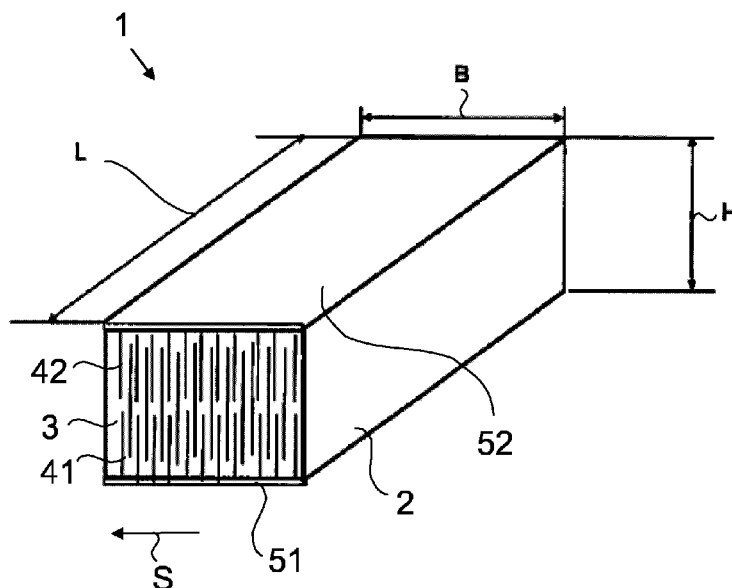
- (51) Internationale Patentklassifikation:
H01G 4/30 (2006.01) *H01G 4/12* (2006.01)
H01G 4/232 (2006.01)
- (74) Anwalt: **EPPING HERMANN FISCHER**
PATENTANWALTSGESELLSCHAFT MBH;
Ridlerstr. 55, 80339 München (DE).
- (21) Internationales Aktenzeichen: PCT/EP2013/057614
- (81) Bestimmungsstaaten (soweit nicht anders angegeben, für jede verfügbare nationale Schutzrechtsart): AE, AG, AL, AM, AO, AT, AU, AZ, BA, BB, BG, BH, BN, BR, BW, BY, BZ, CA, CH, CL, CN, CO, CR, CU, CZ, DE, DK, DM, DO, DZ, EC, EE, EG, ES, FI, GB, GD, GE, GH, GM, GT, HN, HR, HU, ID, IL, IN, IS, JP, KE, KG, KM, KN, KP, KR, KZ, LA, LC, LK, LR, LS, LT, LU, LY, MA, MD, ME, MG, MK, MN, MW, MX, MY, MZ, NA, NG, NI, NO, NZ, OM, PA, PE, PG, PH, PL, PT, QA, RO, RS, RU, RW, SC, SD, SE, SG, SK, SL, SM, ST, SV, SY, TH, TJ, TM, TN, TR, TT, TZ, UA, UG, US, UZ, VC, VN, ZA, ZM, ZW.
- (22) Internationales Anmeldedatum:
11. April 2013 (11.04.2013)
- (25) Einreichungssprache: Deutsch
- (26) Veröffentlichungssprache: Deutsch
- (30) Angaben zur Priorität:
10 2012 104 033.8 8. Mai 2012 (08.05.2012) DE
- (71) Anmelder: **EPCOS AG** [DE/DE]; St.-Martin-Str. 53,
81669 München (DE).
- (72) Erfinder: **ENGEL, Günter**; Kapellenweg 38, A-8430
Leibnitz (AT). **SCHOSSMANN, Michael**; Amselweg 28,
A-8530 Deutschlandsberg (AT). **KOINI, Markus**;
Stiftingtalstr. 52, A-8010 Graz (AT). **TESTINO, Andrea**;
Salita Brasile 13/30, I-16162 Genoa (IT). **HOFFMANN,**
Christian; 286-0048 Chiba-ken, Narita-shi, Kozunomori
3-14-1, Artemisu kozu, Hyogo 0222 (JP).
- (84) Bestimmungsstaaten (soweit nicht anders angegeben, für jede verfügbare regionale Schutzrechtsart): ARIPO (BW, GH, GM, KE, LR, LS, MW, MZ, NA, RW, SD, SL, SZ, TZ, UG, ZM, ZW), eurasisches (AM, AZ, BY, KG, KZ, RU, TJ, TM), europäisches (AL, AT, BE, BG, CH, CY, CZ, DE, DK, EE, ES, FI, FR, GB, GR, HR, HU, IE, IS, IT, LT, LU, LV, MC, MK, MT, NL, NO, PL, PT, RO, RS, SE, SI, SK, SM, TR), OAPI (BF, BJ, CF, CG, CI, CM, GA, GN, GQ, GW, ML, MR, NE, SN, TD, TG).

[Fortsetzung auf der nächsten Seite]

(54) Title: CERAMIC MULTI-LAYERED CAPACITOR

(54) Bezeichnung : KERAMISCHER VIELSCHICHTKONDENSATOR

Fig. 1



(57) Abstract: This invention relates to a ceramic multi-layered capacitor (1) which comprises a base body (2), which has ceramic layers (3), which are arranged to form a stack in a layer stacking direction (S), and first and second electrode layers (41, 42), which are arranged between the ceramic layers (3). The multi-layered capacitor (1) further comprises a first external contact (51), which is arranged on a first lateral face (61) of the base body (2) and is connected in an electrically conductive manner to the first electrode layers (41), and a second external contact (52), which is arranged on a second lateral face (62), opposite the first lateral face (61), of the base body (2) and is connected in an electrically conductive manner to the second electrode layers (42). The base body (2) has a width B along the layer stacking direction (S), a height H perpendicular to the first lateral face (61) and a length L perpendicular to the height H and perpendicular to the layer stacking direction (S), wherein the relationship $B/H \geq 0.2$ applies for the ratio of width B to height H.

(57) Zusammenfassung:

[Fortsetzung auf der nächsten Seite]

WO 2013/167338 A3

**Veröffentlicht:**

- *mit internationalem Recherchenbericht (Artikel 21 Absatz 3)*
- *vor Ablauf der für Änderungen der Ansprüche geltenden Frist; Veröffentlichung wird wiederholt, falls Änderungen eingehen (Regel 48 Absatz 2 Buchstabe h)*

(88) Veröffentlichungsdatum des internationalen Recherchenberichts:

3. Januar 2014

Es wird ein keramischer Vielschichtkondensator (1) angegeben, der einen Grundkörper (2) umfasst, welcher keramische Schichten (3), die entlang einer Schichtstapelrichtung (S) zu einem Stapel angeordnet sind, und zwischen den keramischen Schichten (3) angeordnete erste und zweite Elektrodenschichten (41, 42) aufweist. Der Vielschichtkondensator (1) umfasst weiterhin eine erste Außenkontaktierung (51), die auf einer ersten Seitenfläche (61) des Grundkörpers (2) angeordnet und mit den ersten Elektrodenschichten (41) elektrisch leitend verbunden ist, sowie eine zweite Außenkontaktierung (52), die auf einer der ersten Seitenfläche (61) gegenüber liegenden zweiten Seitenfläche (62) des Grundkörpers (2) angeordnet und mit den zweiten Elektrodenschichten (42) elektrisch leitend verbunden ist. Der Grundkörper (2) weist entlang der Schichtstapelrichtung (S) eine Breite B, senkrecht zur ersten Seitenfläche (61) eine Höhe H, sowie senkrecht zur Höhe H und senkrecht zur Schichtstapelrichtung (S) eine Länge L auf, wobei für das Verhältnis der Breite B zur Höhe H die Beziehung $B/H \geq 0,2$ gilt.

INTERNATIONAL SEARCH REPORT

International application No
PCT/EP2013/057614

A. CLASSIFICATION OF SUBJECT MATTER
INV. H01G4/30 H01G4/232 H01G4/12
ADD.
According to International Patent Classification (IPC) or to both national classification and IPC

B. FIELDS SEARCHED
Minimum documentation searched (classification system followed by classification symbols)
H01G

Documentation searched other than minimum documentation to the extent that such documents are included in the fields searched

Electronic data base consulted during the international search (name of data base and, where practicable, search terms used)
EPO-Internal, WPI Data

C. DOCUMENTS CONSIDERED TO BE RELEVANT

Category*	Citation of document, with indication, where appropriate, of the relevant passages	Relevant to claim No.
X	US 2011/111947 A1 (NATSUI HIDESADA [JP] ET AL) 12 May 2011 (2011-05-12)	1-12
Y	paragraphs [0036], [0037], [0073], [0106] - [0114]; figure 1	13
X	US 6 052 272 A (KURODA YOICHI [JP] ET AL) 18 April 2000 (2000-04-18)	1-10
Y	columns 5,6; figure 2	11-13
Y	US 6 621 682 B1 (TAKAKUWA SATOSHI [JP] ET AL) 16 September 2003 (2003-09-16)	11-13
Y	columns 1,2,8	11-13
Y	EP 0 335 358 A2 (MATSUSHITA ELECTRIC IND CO LTD [JP]) 4 October 1989 (1989-10-04)	11-13
	columns 17,18; figure 16	
	-/--	

Further documents are listed in the continuation of Box C.

See patent family annex.

* Special categories of cited documents :

"A" document defining the general state of the art which is not considered to be of particular relevance

"E" earlier application or patent but published on or after the international filing date

"L" document which may throw doubts on priority claim(s) or which is cited to establish the publication date of another citation or other special reason (as specified)

"O" document referring to an oral disclosure, use, exhibition or other means

"P" document published prior to the international filing date but later than the priority date claimed

"T" later document published after the international filing date or priority date and not in conflict with the application but cited to understand the principle or theory underlying the invention

"X" document of particular relevance; the claimed invention cannot be considered novel or cannot be considered to involve an inventive step when the document is taken alone

"Y" document of particular relevance; the claimed invention cannot be considered to involve an inventive step when the document is combined with one or more other such documents, such combination being obvious to a person skilled in the art

"&" document member of the same patent family

Date of the actual completion of the international search 31 October 2013	Date of mailing of the international search report 11/11/2013
--	--

Name and mailing address of the ISA/ European Patent Office, P.B. 5818 Patentlaan 2 NL - 2280 HV Rijswijk Tel. (+31-70) 340-2040, Fax: (+31-70) 340-3016	Authorized officer Roesch, Guillaume
--	---

INTERNATIONAL SEARCH REPORT

International application No
PCT/EP2013/057614

C(Continuation). DOCUMENTS CONSIDERED TO BE RELEVANT		
Category*	Citation of document, with indication, where appropriate, of the relevant passages	Relevant to claim No.
Y	US 4 584 629 A (GARCIA RICARDO [US] ET AL) 22 April 1986 (1986-04-22) column 8 -----	11-13
Y	US 2008/165468 A1 (BEROLINI MARIANNE [US] ET AL) 10 July 2008 (2008-07-10) -----	13
A	paragraphs [0075], [0077], [0089], [0126], [0127]; figures 10a-c, 12a-d -----	1-3
A	US 6 473 291 B1 (STEVENSON ROBERT A [US]) 29 October 2002 (2002-10-29) column 12, line 61 - column 13, line 2; figures 24,30,31 -----	1-3
A	US 2008/174931 A1 (SKAMSER DANIEL J [US] ET AL) 24 July 2008 (2008-07-24) paragraphs [0006], [0029], [0038] - [0041], [0058]; figure 3 -----	2,4-12
A	US 2008/049377 A1 (SUTARDJA SEHAT [US]) 28 February 2008 (2008-02-28) paragraphs [0002], [0030], [0045] - [0047] -----	3,10

Box No. II Observations where certain claims were found unsearchable (Continuation of item 2 of first sheet)

This international search report has not been established in respect of certain claims under Article 17(2)(a) for the following reasons:

1. Claims Nos.:
because they relate to subject matter not required to be searched by this Authority, namely:

2. Claims Nos.:
because they relate to parts of the international application that do not comply with the prescribed requirements to such an extent that no meaningful international search can be carried out, specifically:

3. Claims Nos.:
because they are dependent claims and are not drafted in accordance with the second and third sentences of Rule 6.4(a).

Box No. III Observations where unity of invention is lacking (Continuation of item 3 of first sheet)

This International Searching Authority found multiple inventions in this international application, as follows:

see supplemental sheet

1. As all required additional search fees were timely paid by the applicant, this international search report covers all searchable claims.
2. As all searchable claims could be searched without effort justifying additional fees, this Authority did not invite payment of additional fees.
3. As only some of the required additional search fees were timely paid by the applicant, this international search report covers only those claims for which fees were paid, specifically claims Nos.:

1-13
4. No required additional search fees were timely paid by the applicant. Consequently, this international search report is restricted to the invention first mentioned in the claims; it is covered by claims Nos.:

Remark on Protest

- The additional search fees were accompanied by the applicant's protest and, where applicable, the payment of a protest fee.
- The additional search fees were accompanied by the applicant's protest but the applicable protest fee was not paid within the time limit specified in the invitation.
- No protest accompanied the payment of additional search fees.

The International Searching Authority has determined that this international application contains multiple (groups of) inventions, as follows:

1. Claims 1-11

Form-factor properties in a multilayer capacitor.

1.1. Claims 4-10

A free electrode and capacitor layer structure.

1.2 Claim 11

Surface treatment of the capacitor sides.

2. Claims 12, 13

External contact properties

3. Claim 14

PZT ceramic capacitor

INTERNATIONAL SEARCH REPORT

Information on patent family members

International application No

PCT/EP2013/057614

Patent document cited in search report	Publication date	Patent family member(s)	Publication date	
US 2011111947	A1	12-05-2011	CN 102070334 A	25-05-2011
			DE 102010050554 A1	04-08-2011
			JP 2011116628 A	16-06-2011
			KR 20110050389 A	13-05-2011
			US 2011111947 A1	12-05-2011
US 6052272	A	18-04-2000	EP 0866479 A2	23-09-1998
			JP H10261546 A	29-09-1998
			US 6052272 A	18-04-2000
US 6621682	B1	16-09-2003	EP 0855724 A2	29-07-1998
			JP 3330836 B2	30-09-2002
			JP H10208978 A	07-08-1998
			US 6621682 B1	16-09-2003
EP 0335358	A2	04-10-1989	DE 68910356 D1	09-12-1993
			DE 68910356 T2	19-05-1994
			EP 0335358 A2	04-10-1989
			JP H0817143 B2	21-02-1996
			JP H01248607 A	04-10-1989
			US 4959748 A	25-09-1990
US 4584629	A	22-04-1986	CA 1241078 A1	23-08-1988
			DE 3509593 A1	30-01-1986
			FR 2568053 A1	24-01-1986
			GB 2162371 A	29-01-1986
			JP H0257326 B2	04-12-1990
			JP S6132507 A	15-02-1986
			US 4584629 A	22-04-1986
US 2008165468	A1	10-07-2008	JP 2008211181 A	11-09-2008
			US 2008165468 A1	10-07-2008
US 6473291	B1	29-10-2002	AU 1198700 A	04-10-2000
			US 6473291 B1	29-10-2002
			WO 0055875 A1	21-09-2000
US 2008174931	A1	24-07-2008	TW 200835405 A	16-08-2008
			US 2008174931 A1	24-07-2008
			WO 2008089431 A1	24-07-2008
US 2008049377	A1	28-02-2008	CN 1551260 A	01-12-2004
			EP 1480236 A2	24-11-2004
			JP 4045258 B2	13-02-2008
			JP 4498397 B2	07-07-2010
			JP 2004336041 A	25-11-2004
			JP 2008022017 A	31-01-2008
			TW I338903 B	11-03-2011
			US 2004223290 A1	11-11-2004
			US 2005258511 A1	24-11-2005
			US 2008049377 A1	28-02-2008

A. KLASSIFIZIERUNG DES ANMELDUNGSGEGENSTANDES INV. H01G4/30 H01G4/232 H01G4/12 ADD.		
Nach der Internationalen Patentklassifikation (IPC) oder nach der nationalen Klassifikation und der IPC		
B. RECHERCHIERTE GEBIETE		
Recherchierter Mindestprüfstoff (Klassifikationssystem und Klassifikationssymbole) H01G		
Recherchierte, aber nicht zum Mindestprüfstoff gehörende Veröffentlichungen, soweit diese unter die recherchierten Gebiete fallen		
Während der internationalen Recherche konsultierte elektronische Datenbank (Name der Datenbank und evtl. verwendete Suchbegriffe) EPO-Internal, WPI Data		
C. ALS WESENTLICH ANGESEHENE UNTERLAGEN		
Kategorie*	Bezeichnung der Veröffentlichung, soweit erforderlich unter Angabe der in Betracht kommenden Teile	Betr. Anspruch Nr.
X	US 2011/111947 A1 (NATSUI HIDESADA [JP] ET AL) 12. Mai 2011 (2011-05-12)	1-12
Y	Absätze [0036], [0037], [0073], [0106] - [0114]; Abbildung 1 -----	13
X	US 6 052 272 A (KURODA YOICHI [JP] ET AL) 18. April 2000 (2000-04-18)	1-10
Y	Spalten 5,6; Abbildung 2 -----	11-13
Y	US 6 621 682 B1 (TAKAKUWA SATOSHI [JP] ET AL) 16. September 2003 (2003-09-16) Spalten 1,2,8 -----	11-13
Y	EP 0 335 358 A2 (MATSUSHITA ELECTRIC IND CO LTD [JP]) 4. Oktober 1989 (1989-10-04) Spalten 17,18; Abbildung 16 -----	11-13
	-/--	
<input checked="" type="checkbox"/> Weitere Veröffentlichungen sind der Fortsetzung von Feld C zu entnehmen <input checked="" type="checkbox"/> Siehe Anhang Patentfamilie		
* Besondere Kategorien von angegebenen Veröffentlichungen : "A" Veröffentlichung, die den allgemeinen Stand der Technik definiert, aber nicht als besonders bedeutsam anzusehen ist "E" frühere Anmeldung oder Patent, die bzw. das jedoch erst am oder nach dem internationalen Anmeldedatum veröffentlicht worden ist "L" Veröffentlichung, die geeignet ist, einen Prioritätsanspruch zweifelhaft erscheinen zu lassen, oder durch die das Veröffentlichungsdatum einer anderen im Recherchenbericht genannten Veröffentlichung belegt werden soll oder die aus einem anderen besonderen Grund angegeben ist (wie ausgeführt) "O" Veröffentlichung, die sich auf eine mündliche Offenbarung, eine Benutzung, eine Ausstellung oder andere Maßnahmen bezieht "P" Veröffentlichung, die vor dem internationalen Anmeldedatum, aber nach dem beanspruchten Prioritätsdatum veröffentlicht worden ist "T" Spätere Veröffentlichung, die nach dem internationalen Anmeldedatum oder dem Prioritätsdatum veröffentlicht worden ist und mit der Anmeldung nicht kollidiert, sondern nur zum Verständnis des der Erfindung zugrundeliegenden Prinzips oder der ihr zugrundeliegenden Theorie angegeben ist "X" Veröffentlichung von besonderer Bedeutung; die beanspruchte Erfindung kann allein aufgrund dieser Veröffentlichung nicht als neu oder auf erfinderischer Tätigkeit beruhend betrachtet werden "Y" Veröffentlichung von besonderer Bedeutung; die beanspruchte Erfindung kann nicht als auf erfinderischer Tätigkeit beruhend betrachtet werden, wenn die Veröffentlichung mit einer oder mehreren Veröffentlichungen dieser Kategorie in Verbindung gebracht wird und diese Verbindung für einen Fachmann naheliegend ist "&" Veröffentlichung, die Mitglied derselben Patentfamilie ist		
Datum des Abschlusses der internationalen Recherche		Absendedatum des internationalen Recherchenberichts
31. Oktober 2013		11/11/2013
Name und Postanschrift der Internationalen Recherchenbehörde Europäisches Patentamt, P.B. 5818 Patentlaan 2 NL - 2280 HV Rijswijk Tel. (+31-70) 340-2040, Fax: (+31-70) 340-3016		Bevollmächtigter Bediensteter Roesch, Guillaume

C. (Fortsetzung) ALS WESENTLICH ANGESEHENE UNTERLAGEN		
Kategorie*	Bezeichnung der Veröffentlichung, soweit erforderlich unter Angabe der in Betracht kommenden Teile	Betr. Anspruch Nr.
Y	US 4 584 629 A (GARCIA RICARDO [US] ET AL) 22. April 1986 (1986-04-22) Spalte 8 -----	11-13
Y	US 2008/165468 A1 (BEROLINI MARIANNE [US] ET AL) 10. Juli 2008 (2008-07-10)	13
A	Absätze [0075], [0077], [0089], [0126], [0127]; Abbildungen 10a-c, 12a-d -----	1-3
A	US 6 473 291 B1 (STEVENSON ROBERT A [US]) 29. Oktober 2002 (2002-10-29) Spalte 12, Zeile 61 - Spalte 13, Zeile 2; Abbildungen 24,30,31 -----	1-3
A	US 2008/174931 A1 (SKAMSER DANIEL J [US] ET AL) 24. Juli 2008 (2008-07-24) Absätze [0006], [0029], [0038] - [0041], [0058]; Abbildung 3 -----	2,4-12
A	US 2008/049377 A1 (SUTARDJA SEHAT [US]) 28. Februar 2008 (2008-02-28) Absätze [0002], [0030], [0045] - [0047] -----	3,10

Feld Nr. II Bemerkungen zu den Ansprüchen, die sich als nicht recherchierbar erwiesen haben (Fortsetzung von Punkt 2 auf Blatt 1)

Gemäß Artikel 17(2)a) wurde aus folgenden Gründen für bestimmte Ansprüche kein internationaler Recherchenbericht erstellt:

1. Ansprüche Nr.
weil sie sich auf Gegenstände beziehen, zu deren Recherche diese Behörde nicht verpflichtet ist, nämlich

2. Ansprüche Nr.
weil sie sich auf Teile der internationalen Anmeldung beziehen, die den vorgeschriebenen Anforderungen so wenig entsprechen, dass eine sinnvolle internationale Recherche nicht durchgeführt werden kann, nämlich

3. Ansprüche Nr.
weil es sich dabei um abhängige Ansprüche handelt, die nicht entsprechend Satz 2 und 3 der Regel 6.4 a) abgefasst sind.

Feld Nr. III Bemerkungen bei mangelnder Einheitlichkeit der Erfindung (Fortsetzung von Punkt 3 auf Blatt 1)

Diese Internationale Recherchenbehörde hat festgestellt, dass diese internationale Anmeldung mehrere Erfindungen enthält:

siehe Zusatzblatt

1. Da der Anmelder alle erforderlichen zusätzlichen Recherchegebühren rechtzeitig entrichtet hat, erstreckt sich dieser internationale Recherchenbericht auf alle recherchierbaren Ansprüche.

2. Da für alle recherchierbaren Ansprüche die Recherche ohne einen Arbeitsaufwand durchgeführt werden konnte, der zusätzliche Recherchegebühr gerechtfertigt hätte, hat die Behörde nicht zur Zahlung solcher Gebühren aufgefordert.

3. Da der Anmelder nur einige der erforderlichen zusätzlichen Recherchegebühren rechtzeitig entrichtet hat, erstreckt sich dieser internationale Recherchenbericht nur auf die Ansprüche, für die Gebühren entrichtet worden sind, nämlich auf die Ansprüche Nr.
1-13

4. Der Anmelder hat die erforderlichen zusätzlichen Recherchegebühren nicht rechtzeitig entrichtet. Dieser internationale Recherchenbericht beschränkt sich daher auf die in den Ansprüchen zuerst erwähnte Erfindung; diese ist in folgenden Ansprüchen erfasst:

Bemerkungen hinsichtlich eines Widerspruchs

- Der Anmelder hat die zusätzlichen Recherchegebühren unter Widerspruch entrichtet und die gegebenenfalls erforderliche Widerspruchsgebühr gezahlt.
- Die zusätzlichen Recherchegebühren wurden vom Anmelder unter Widerspruch gezahlt, jedoch wurde die entsprechende Widerspruchsgebühr nicht innerhalb der in der Aufforderung angegebenen Frist entrichtet.
- Die Zahlung der zusätzlichen Recherchegebühren erfolgte ohne Widerspruch.

WEITERE ANGABEN

PCT/ISA/ 210

Die internationale Recherchenbehörde hat festgestellt, dass diese internationale Anmeldung mehrere (Gruppen von) Erfindungen enthält, nämlich:

1. Ansprüche: 1-11

Form-Faktor Eigenschaften in einem Vielschichtkondensator.

1.1. Ansprüche: 4-10

Freie Elektrode und Kondensator-Schichtaufbau.

1.2. Anspruch: 11

Oberflächenbehandlung der Kondensatorseiten.

2. Ansprüche: 12, 13

Außenkontaktierungseigenschaften

3. Anspruch: 14

PZT Keramik-Kondensator

INTERNATIONALER RECHERCHENBERICHT

Angaben zu Veröffentlichungen, die zur selben Patentfamilie gehören

Internationales Aktenzeichen

PCT/EP2013/057614

Im Recherchenbericht angeführtes Patentdokument	Datum der Veröffentlichung	Mitglied(er) der Patentfamilie	Datum der Veröffentlichung
US 2011111947	A1	12-05-2011	CN 102070334 A 25-05-2011
			DE 102010050554 A1 04-08-2011
			JP 2011116628 A 16-06-2011
			KR 20110050389 A 13-05-2011
			US 2011111947 A1 12-05-2011

US 6052272	A	18-04-2000	EP 0866479 A2 23-09-1998
			JP H10261546 A 29-09-1998
			US 6052272 A 18-04-2000

US 6621682	B1	16-09-2003	EP 0855724 A2 29-07-1998
			JP 3330836 B2 30-09-2002
			JP H10208978 A 07-08-1998
			US 6621682 B1 16-09-2003

EP 0335358	A2	04-10-1989	DE 68910356 D1 09-12-1993
			DE 68910356 T2 19-05-1994
			EP 0335358 A2 04-10-1989
			JP H0817143 B2 21-02-1996
			JP H01248607 A 04-10-1989
			US 4959748 A 25-09-1990

US 4584629	A	22-04-1986	CA 1241078 A1 23-08-1988
			DE 3509593 A1 30-01-1986
			FR 2568053 A1 24-01-1986
			GB 2162371 A 29-01-1986
			JP H0257326 B2 04-12-1990
			JP S6132507 A 15-02-1986
			US 4584629 A 22-04-1986

US 2008165468	A1	10-07-2008	JP 2008211181 A 11-09-2008
			US 2008165468 A1 10-07-2008

US 6473291	B1	29-10-2002	AU 1198700 A 04-10-2000
			US 6473291 B1 29-10-2002
			WO 0055875 A1 21-09-2000

US 2008174931	A1	24-07-2008	TW 200835405 A 16-08-2008
			US 2008174931 A1 24-07-2008
			WO 2008089431 A1 24-07-2008

US 2008049377	A1	28-02-2008	CN 1551260 A 01-12-2004
			EP 1480236 A2 24-11-2004
			JP 4045258 B2 13-02-2008
			JP 4498397 B2 07-07-2010
			JP 2004336041 A 25-11-2004
			JP 2008022017 A 31-01-2008
			TW I338903 B 11-03-2011
			US 2004223290 A1 11-11-2004
			US 2005258511 A1 24-11-2005
			US 2008049377 A1 28-02-2008
