

RÉPUBLIQUE FRANÇAISE

INSTITUT NATIONAL
DE LA PROPRIÉTÉ INDUSTRIELLE

PARIS

① N° de publication :
(A n'utiliser que pour les
commandes de reproduction).

2 473 875

A1

**DEMANDE
DE BREVET D'INVENTION**

②

N° 80 01393

⑤④ Masque respiratoire facial en une matière souple en feuille.

⑤① Classification internationale (Int. Cl.³). A 61 B 19/00; A 41 D 13/12.

②② Date de dépôt..... 23 janvier 1980.

③③ ③② ③① Priorité revendiquée :

④① Date de la mise à la disposition du
public de la demande B.O.P.I. — « Listes » n° 30 du 24-7-1981.

⑦① Déposant : Société à responsabilité limitée dite : MUTEXIL, résidant en France.

⑦② Invention de : Jacques Vanhove.

⑦③ Titulaire : *Idem* ⑦①

⑦④ Mandataire : Propi Conseils,
23, rue de Leningrad, 75008 Paris.

La présente invention concerne les masques respiratoires en une matière souple en feuille, notamment ceux destinés à être jetés après un usage ou un nombre limité d'usages.

On connaît déjà de tels masques respiratoires destinés à établir
5 une barrière filtrante entre un milieu extérieur d'une part, et le nez et la bouche d'une personne qui les porte, d'autre part. Ainsi, on évite une contamination microbienne ou d'autre origine, de la personne par le milieu ou du milieu par ladite
10 personne. Ces masques connus sont composés d'une pièce de matière souple filtrante en feuille, par exemple de forme rectangulaire, dont les bords sont pourvus de moyens d'attache, par exemple des rubans ou des liens élastiques, à la tête d'une
15 personne. Généralement, la pièce de matière souple comporte un soufflet de façon que, lorsque le masque est disposé sur le visage de cette personne, il prenne la forme d'une coque épousant la partie dudit visage comprenant le nez, la bouche le menton et les parties avant des joues.

Ainsi, dans les masques connus, la totalité de la pièce de matière souple comporte les propriétés de filtration recherchées,
20 même les portions marginales de cette pièce qui se trouvent au-dessus du nez, au-dessous du menton et sur les joues, alors que seule la zone centrale de ladite pièce nécessite réellement d'être filtrante, puisqu'elle se trouve en regard du nez et de la bouche du porteur de masque. Il est donc inutile, dans ces
25 masques connus, que lesdites portions marginales comportent des propriétés filtrantes.

Par ailleurs, la matière constitutive de ces pièces est relativement chère puisqu'elle doit posséder des propriétés de filtration. Il en résulte donc que le coût des masques
30 connus actuels est inutilement élevé, puisque ceux-ci sont constitués, dans leurs parties marginales n'ayant aucune fonction de filtration, d'une matière filtrante chère. Cet inconvénient est d'autant plus désavantageux que les filtres sont destinés à être jetés le plus souvent après un seul usage.

35 La présente invention a pour objet de remédier à cet inconvénient et elle concerne un masque respiratoire facial qui, tout en

présentant les mêmes caractéristiques de filtration que les masques connus , est d'un coût beaucoup moins élevé.

A cette fin, selon l'invention, le masque respiratoire facial, constitué d'une pièce de matière souple en feuille pourvue
5 de moyens d'attache est remarquable en ce que ladite pièce présente des propriétés de filtration inhomogènes, au moins la plus grande partie de ladite pièce non au contact du nez et/ou de la bouche du porteur du masque ne comportant pas les propriétés de filtration désirées.

10 Ainsi, il est possible , grâce à l'invention, de réaliser des masques faciaux dont seule la partie centrale est en une matière de filtration chère, les parties marginales pouvant être réalisées en une matière moins chère. Par suite, le coût des masques selon l'invention est réduit par rapport aux mas-
15 ques connus.

Dans le cas où les propriétés de filtration désirées de ladite pièce sont obtenues par traitement chimique et/ou physique de sa matière constitutive qui, à l'état normal, ne possède pas de propriétés de filtration ou des propriétés de filtration
20 inférieures à celles que l'on désire, ladite pièce peut être d'un seul tenant, ses parties marginales faisant partie intégrante de sa partie centrale, seule ladite pièce centrale subissant ledit traitement. Ainsi, le prix de revient des masques est abaissé puisqu' une plus faible partie de ceux-ci
25 subit ledit traitement.

En variante, ladite pièce peut être constituée d'au moins deux éléments différents assemblés, l'élément au contact du nez et/ou de la bouche comportant les propriétés de filtration désirées. Par exemple, la partie centrale de la pièce est en
30 matière filtrante et est rendue solidaire d'un cadre souple non filtrant formant les portions marginales de ladite pièce.

En variante, ladite pièce peut être constituée d'au moins deux bandes juxtaposées , longitudinales ou transversales, dont l'une au moins, celle qui est au contact du nez et/ou de
35 la bouche, comporte les propriétés de filtration.

Les figures du dessin annexé feront bien comprendre comment l'invention peut être réalisée.

La figure 1 est une vue de face du visage d'une personne portant un masque du type auquel se rapporte l'invention.

5 Les figures 2 à 6 illustrent cinq variantes du masque selon l'invention.

Les figures 7 et 9 sont, à plus grande échelle, deux variantes de réalisation préférées du masque selon l'invention.

Les figures 8 et 10 sont des coupes schématiques, respecti-
10 vement selon les lignes VIII-VIII de la figure 7 et X-X de la figure 9.

Le masque respiratoire facial selon l'invention est formé par une pièce 1 d'une matière souple en feuille, par exemple une matière non tissée, à laquelle sont rapportés des liens d'atta-
15 che 2, passant par exemple sur les oreilles de la personne portant ledit masque. La pièce 1 recouvre le nez, la bouche le menton et la partie avant des joues de cette personne. Un tel masque est utilisé aussi bien dans l'industrie, que dans les blocs opératoires et plus généralement partout où une
20 séparation doit intervenir entre un milieu et le système respiratoire et/ou la bouche d'une personne.

Sur la figure 2, le masque selon l'invention est tel que la pièce 1 est d'un seul tenant, par exemple en une matière non tissée. La zone centrale 3 de cette pièce 1, qui se trouve en
25 regard du nez et de la bouche du porteur, a été traitée pour présenter des propriétés de filtration désirées, le reste de la pièce 1 n'étant pas traité.

Dans le masque selon l'invention, montré par la figure 3, la pièce 1 est en deux parties. La première de ces parties,
30 qui porte la référence 4, occupe la totalité de la pièce 1, mais est percée d'une ouverture centrale, dans laquelle est rapportée une partie filtrante 5, qui en est solidaire, par exemple par soudage, piqûre, collage, etc...

Le masque de la figure 4 est tel que sa pièce 1 est composée de deux bandes longitudinales 6 et 7, seule la pièce 7 ayant des propriétés de filtration.

Sur la figure 5, la pièce 1 est composée de trois bandes longitudinales 8, 9 et 10, seule la bande intermédiaire 9 étant filtrante.

De même sur la figure 6, la pièce 1 est composée de trois bandes longitudinales 11, 12 et 13, seule la bande intermédiaire 12 étant filtrante.

Les figures 2 à 6 sont schématiques et ne tiennent pas compte du fait que des soufflets peuvent être prévus dans la pièce 1 pour donner au masque la forme d'une coque emboîtant le nez et le menton.

Les figures 7 et 8 d'une part, 9 et 10 d'autre part montrent deux variantes de réalisation de la famille du masque de la figure 5.

Sur les figures 7 et 8, la bande 9 forme un soufflet en forme de Ω aplati et les trois bandes 8, 9 et 10 sont solidaires l'une de l'autre à leurs extrémités au moyen de bandes latérales 11 et 12. Les trois bandes 8, 9 et 10 sont de plus solidaires les unes des autres grâce à des lignes d'assemblage 13 et 14.

Le mode de réalisation des figures 9 et 10 est semblable à celui des figures 7 et 8, à ceci près que la bande 9 forme un soufflet en W aplati dissymétrique et non pas en Ω .

On remarquera que tous les modes de réalisation du masque selon l'invention peuvent facilement être fabriqués en continu.

Par ailleurs, il peut être avantageux de rendre étanche les parties non filtrantes du masque selon l'invention, afin de :

- éviter que, même si le transit d'air est insignifiant par les parties non filtrantes, il y ait un quelconque risque de ce fait. On peut par exemple obtenir une étanchéité absolue, en

réalisant les parties non filtrantes du masque au moyen d'une feuille de matière étanche ou d'une feuille doublée d'une matière étanche ;

- éviter que, par l'effet d'une transpiration au contact direct
5 du masque au menton (ce qui est fréquent dans les conditions d'emploi du masque : salle d'opération surchauffée ou travail manuel intense) une émission de bactéries ou une transmission de particules nocives ne se produise, favorisée par l'effet "de mèche" de la matière humide du masque. Dans ce cas, pour
10 éviter l'écoulement de cette transpiration on peut prévoir, au moins au contact du menton une face absorbante dans les parties non filtrantes.

R E V E N D I C A T I O N S

1.- Masque respiratoire facial, constitué d'une pièce de matière souple en feuille pourvue de moyens d'attache, caractérisé en ce que ladite pièce présente des propriétés de filtration inhomogènes, au moins la plus grande partie de ladite pièce non au contact du nez et/ou de la bouche du porteur du masque ne comportant pas les propriétés de filtration désirées.

2.- Masque selon la revendication 1, dans lequel les propriétés de filtration désirées de ladite pièce sont obtenues par traitement chimique et/ou physique de sa matière constitutive qui, à l'état normal, ne possède pas de propriété de filtration ou des propriétés de filtration inférieures à celles que l'on désire, caractérisé en ce que ladite pièce est d'un seul tenant, ses parties marginales faisant partie intégrante de sa partie centrale, seule ladite partie centrale subissant ledit traitement.

3.- Masque selon la revendication 1, caractérisé en ce que ladite pièce est constituée d'au moins deux éléments différents assemblés, l'élément au contact du nez et/ou de la bouche comportant les propriétés de filtration désirées.

4.- Masque selon la revendication 3, caractérisé en ce que la partie centrale de la pièce est en matière filtrante et est rendue solidaire d'un cadre souple non filtrant formant les portions marginales de ladite pièce.

5.- Masque selon la revendication 3, caractérisé en ce que ladite pièce est constituée d'au moins deux bandes juxtaposées, longitudinales ou transversales, dont l'une au moins, celle qui est au contact du nez et/ou de la bouche, comporte les propriétés de filtration.

6.- Masque selon l'une quelconque des revendications 1 à 5, caractérisé en ce que ses parties non filtrantes sont étanches.

7.- Masque selon l'une quelconque des revendications 1 à 6, caractérisé en ce qu'au moins sa partie non filtrante au contact du menton présente des propriétés d'absorption de la transpiration.

Fig:1



Fig:2

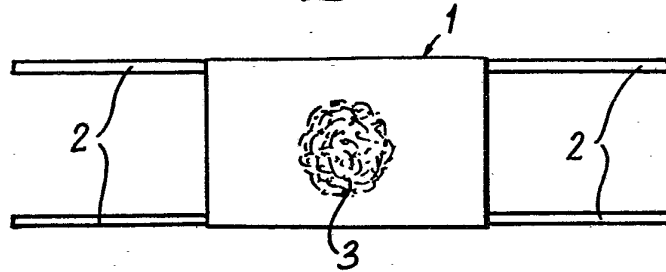


Fig:3

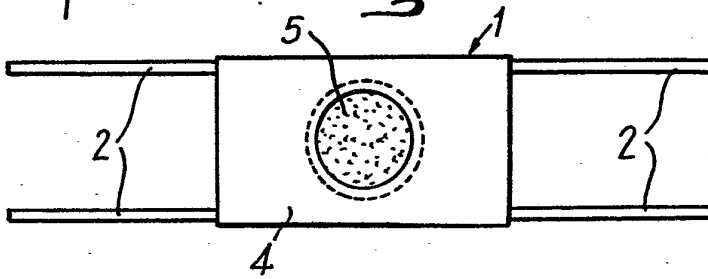


Fig:4

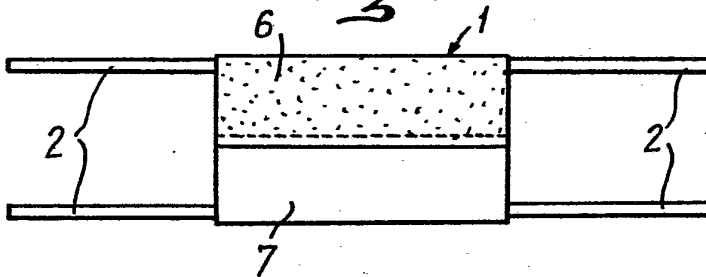


Fig:5

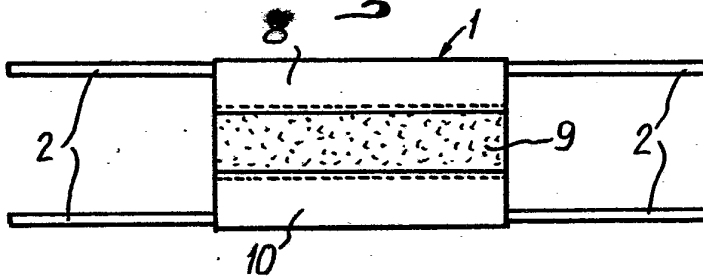


Fig:6

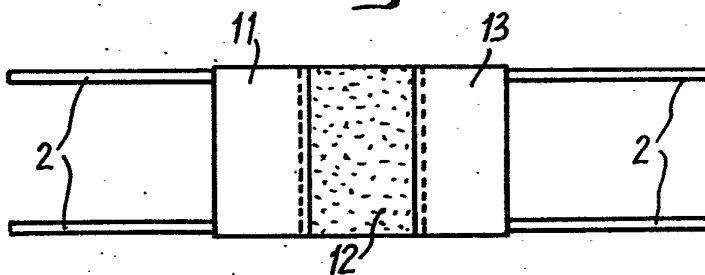


Fig: 7

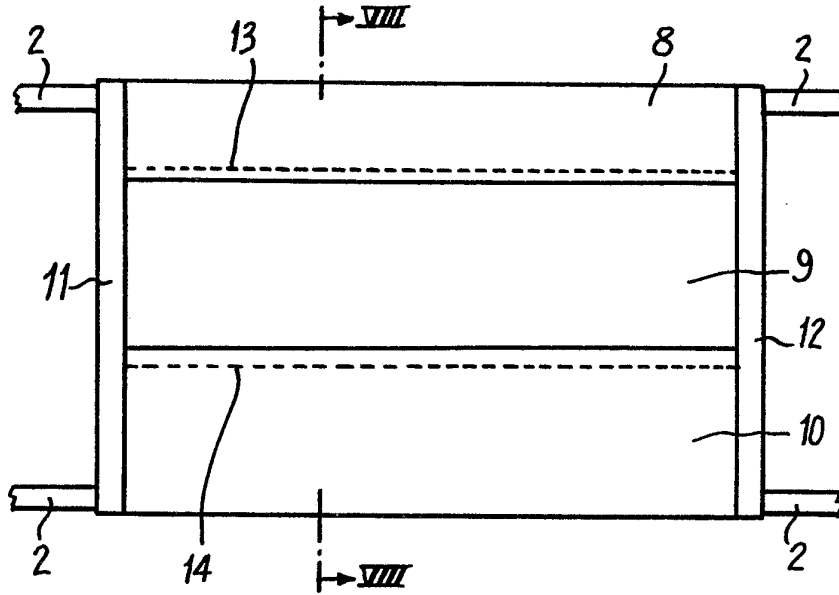


Fig: 8

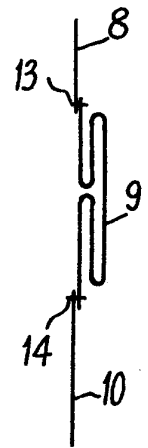


Fig: 9

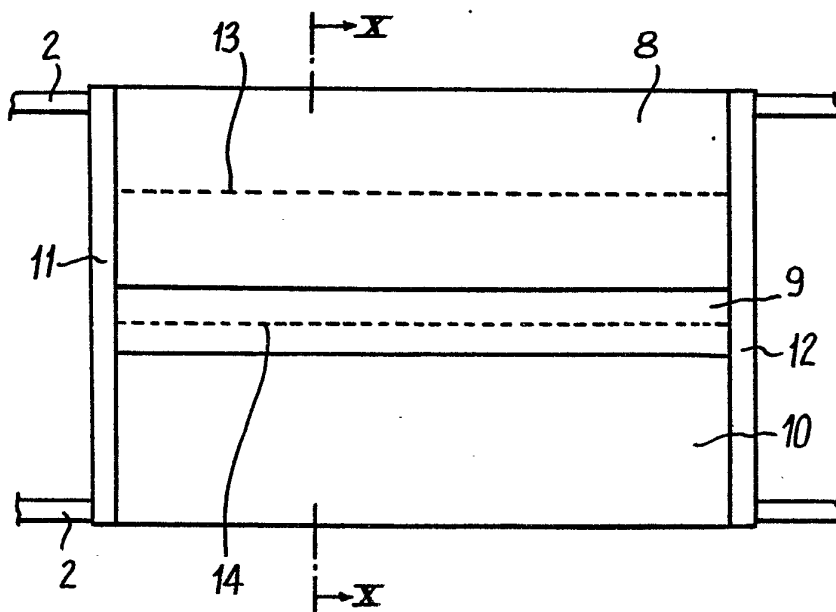


Fig: 10

