

Octrooiraad



⑩ A **Terinzagelegging** ⑪ **7906406**

Nederland

⑲ NL

- 
- ⑤4 **Kabelgoot met brandbeveiligingsinrichting.**  
⑤1 Int.CI<sup>9</sup>: H02G3/04.  
⑦1 Aanvrager: Friedrich Claudius Graepel te Löningen, Bondsrepubliek Duitsland.  
⑦4 Gem.: Ir. H. Mathol c.s.  
Octrooi- en Merkenbureau van Exter  
Willem Witsenplein 3 & 4  
2596 BK 's-Gravenhage.

- 
- ②1 Aanvraag Nr. 7906406.  
②2 Ingediend 24 augustus 1979.  
③2 Voorrang vanaf 11 september 1978.  
③3 Land van voorrang: Bondsrepubliek Duitsland (DE).  
③1 Nummer van de voorrangsaanvraag: P 2839396 .  
②3 --  
⑥1 --  
⑥2 --

- 
- ④3 Ter inzage gelegd 13 maart 1980.

De aan dit blad gehechte stukken zijn een afdruk van de oorspronkelijk ingediende beschrijving met conclusie(s) en eventuele tekening(en).

---

Aanvrager : Friedrich C. Graepel te Löningen, Bondsrepubliek  
Duitsland.

Korte aanduiding : Kabelgoot met brandbeveiligingsinrichting.

De uitvinding heeft betrekking op een kabelgoot met brandbeveiligingsinrichting, bestaande uit een goot voor het opnemen van de kabel en een de goot afsluitend deksel.

5 Bij de bekende kabelgoten van deze soort is de brandbeveiligingsinrichting van afzonderlijke bekledingen uit asbest of dergelijk vuurvast materiaal gevormd, die in de vorm van platen de binnenzijde van de de kabel opnemende goot afdekken en op deze wijze in geval van brand moeten verhinderen dat het vuur respectievelijk de hitte de kabel vernielt of tenminste zoveel beschadigt dat door kortsluiting  
10 de stroomvoorziening, in geval van levensbelang zijnde toestellen, bijvoorbeeld in ziekenhuizen uitvalt. Een dergelijke inwendige bekleding geeft echter een zeer slechte ventilatie van de binnenruimte van de goot, waar doorheen de kabel loopt, tot gevolg zodat de in de goot aangebrachte kabel onder gelijktijdige verhoging van zijn elektrische weerstand zich dermate kan verwarmen, dat een aanbranden of  
15 smeulen van de kabel kan ontstaan.

De uitvinding verhelpt dit en bereikt dit bij een kabelgoot van de aan het begin genoemde soort daardoor dat de goot dubbelwandig met ten opzichte van elkaar versprongen ventilatie openingen in de op een  
20 afstand van elkaar geplaatste gootwanden is uitgevoerd en de buitenste en/of binnenste gootwanden tenminste aan hun binnenzijde van een door warmte activeerbare isolatielaagvormer zijn voorzien.

25 Bij deze uitvoering is op eenvoudige wijze door de ventilatieopeningen in de gootwanden een ventilatie van de binnenruimte van de kabelgoot, waar doorheen de kabel loopt, in een zodanige mate gegarandeerd, dat een verwarming van de aangelegde kabel onder gelijktijdige verhoging van zijn elektrische weerstand met zekerheid is uitgesloten. Doordat hierbij de ventilatieopeningen in de op een afstand van elkaar geplaatste wanden van de goot ten opzichte van elkaar ver-

7906406

sprongen zijn aangebracht is tevens gewaarborgd, dat in geval van brand geen direkt treffen van vlammen op de kabel via de ventilatie-  
openingen kan voorkomen. Veelmeer worden in een dergelijk geval de  
door de ventilatie-openingen in de binnenste gootwand inslaande vlam-  
men bij de niet van gaten voorziene gedeelten van de binnenste  
gootwand gebroken. Hiermede gaat een zodanige warmte ontwikkeling ge-  
paard dat de bij voorkeur tenminste aan de binnenzijde van de buiten-  
ste gootwand aangebrachte vormer voor de isolatie-laag wordt ge-  
aktiveerd. De vormer voor de isolatie-laag maakt bij aktiveering een  
thermisch isolerende schuimlaag, die de in het binnenste van de  
kabelgoot aangelegde kabel tegen beschadiging door hitte beschermt.  
Afhankelijk van de gewenste intensiteit van de brandbeveiliging  
voor de kabel kunnen alle gootwanden aan hun binnenzijde, alsmede  
voor de buitenste en/of binnenste gootwanden ook aan hun buitenzijde  
van een vormer voor een isolatielaag zijn voorzien. Bovendien kan  
ook de deksel die de goot afsluit aan zijn binnen- en buitenzijde  
van de vormer van een isolatie-laag zijn voorzien.

De aan de binnenzijde van de binnenste gootwanden en indien  
aangebracht de aan de binnenzijde van de deksel aanwezige vormer voor  
de isolatie-laag veroorzaakt in geval van brand een volledig insluit-  
ten van de <sup>kabel</sup> in het binnenste van de kabel<sup>goot</sup> met de thermisch isolerende  
schuimlaag. De aan de buitenzijde op de binnenste gootwanden op de  
buitenste gootwanden en op de deksel aangebrachte vormer voor een  
isolatielaag werkt daarbij door het vormen van dienovereenkomstige  
thermisch isolerende schuimlagen in geval van brand onder daar-  
mede overeenstemende verhoging van de veiligheidstijden extra  
isolierend.

De vormer voor de isolatie-laag kan uit een twee componenten  
epoxyhars bestaan, zoals dit bijvoorbeeld door de firma "Metall-  
gesellschaft AG" te Frankfurt/M, onder de aanduiding "Flamarest  
1600 B" in het verkeer wordt gebracht. Deze vormt in enkele seconden  
na een hitte inwerking van ongeveer 280 tot 290° een uit een orga-  
nisch polymeer opgebouwd schuimmateriaal met een veelvoud van de  
dikte van het op de gootwanden aangebrachte isolatie-laag product,  
dat een gewenste warmte isolatie voor de in het inwendige van de

7906406

kabelgoot aangelegde kabel bij dienovereenkomstige vuurbestendigheid veroorzaakt.

De uitvinding wordt aan de hand van de bijgevoegde tekening nader toegelicht, waarin:

5 Fig. 1 een dwarsdoorsnede volgens de lijn I-I in fig. 2 van een kabelgoot volgens de uitvinding voorstelt en

Fig. 2 een bovenaanzicht bij het eind van de kabelgoot volgens fig. 1 met een afgebroken deksel voorstelt.

10 De in de tekening getoonde kabelgoot, die op een op zichzelf bekende gebruikelijke wijze ter plaatse waar hij wordt gebruikt, kan zijn opgehangen is als geheel met het verwijzingscijfer 1 aangeduid en heeft een de goot 1 afsluitend deksel 2. De deksel 2 kan een afzonderlijk constructie deel zijn dat op de goot 1 de afsluiting van de bovenzijde hiervan, bijvoorbeeld op een niet nader getoonde manier  
15 wordt vastgeklemd. De goot 1 is dubbelwandig onder toepassing van een binnenste U-profiel 3 en een buitenste U-profiel 4 uitgevoerd, welk buitenste profiel het binnenste U-profiel 3 aan alle zijde met een zelfde afstand insluit. Het binnenste U-profiel 3 omvat twee tegenover elkaar liggende in de lengte richting verlopende zijwanden 5 en een bodemwand 6, terwijl het buitenste U-profiel 2 tegenover elkaar  
20 liggende in de lengte richting verlopende zijwanden 7 en een bodemwand 8 omvat. Door middel van schroefverbindingen 9 met stanshulzen 9a tussen de binnenste bodemwand 6 en de buitenste bodemwand 8 zijn de binnenste gootwanden 5, 6 en de buitenste gootwanden 7, 8 met  
25 aan alle zijden een zelfde afstand ten opzichte van elkaar vastgezet. De schroefbouten van de schroefverbindingen 9 strekken zich hierbij door afzonderlijke, bij de montage van de kabelgoot op geschikte plaatsen aangebrachte en met elkaar in lijn liggende gaten in de binnenste bodemwand 6 en de buitenste bodemwand 8 uit.

30 In de binnenste gootwanden 5, 6 en in de buitenste gootwanden 7, 8 zijn ventilatie-openingen 10 aangebracht die door uitgestanste gaten van ronde of sleufvormige of andere geschikte uitvoering kunnen zijn gevormd. De ventilatie-opening 10 van de binnenste gootwanden 5, 6 zijn ten opzichte van de ventilatie-openingen 10 van de  
35 telkens hier tegenover liggende buitenste gootwanden 7, 8 versprongen

7906406

aangebracht.

5 De binnenste gootwanden 5, 6 zijn aan hun binnenzijde 11 en de  
buitenste gootwanden 7,8 aan hun binnenzijde 12 van een vormer voor  
een isolatielaag voorzien bijvoorbeeld van een materiaal onder de  
aanduiding "Flamares" dat door de Firma "Metallgesellschaft AG" te  
Frankfurt/M als vormer voor een isolatielaag in het verkeer wordt  
gebracht. Dit kan door middel van een kwast of door middel van een  
roller aan de binnenzijde 11 respectievelijk 12 maar ook door  
spuiten worden aangebracht. Op een zelfde manier kunnen de buiten-  
10 zijden 13 en 14 van de binnenste gootwanden 5, 6 respectievelijk van  
de buitenste gootwanden 7, 8 alsmede voorts ook aan de binnenzijde  
15 en de buitenzijde 16 van de deksel 2 van een vormer voor een  
isolatielaag worden voorzien. Wanneer de vormer voor de isolatie-  
laag op de binnenste gootwanden 5, 6 de buitenste gootwanden 7, 8 en/  
of de deksel 2 telkens aan de binnenzijde en aan de buitenzijde  
15 moet worden aangebracht, zo is het aan te bevelen het aanbrengen  
hiervan door dompelen uit te voeren, die doelmatig voor de binnenste  
gootwanden 5, 6 van het binnenste U-profiel 3 en de buitenste goot-  
wanden 7, 8 van het buitenste U-profiel 4 alsmede zonodig voor de  
deksel 2 kan worden uitgevoerd voordat de kabelgoot wordt gemonteerd.

20 De binnenste gootwanden 5, 6 van het binnenste U-profiel 3  
dragen in de lengte-richting van de kabelgoot op een afstand van  
elkaar aangebrachte afstandstukken 17 uit vuurvast materiaal, bij-  
voorbeeld asbest, waarvan op het onderste deel 18 de in het in-  
wendige van het binnenste U-profiel 3 aangelegde kabels 19 zijn  
25 ondersteund. De afstandsstukken 17 kunnen bijvoorbeeld geschikte  
vormstukken zijn. De kabels 19 zijn door de afstandsstukken 17 met  
een vrije zijdelingse afstand van de zijwanden 5 en met een vrije  
afstand boven de bodemwand 6 van het binnenste U-profiel 3 van de  
goot 1 over het grootste gedeelte van hun lengte gehouden, zodat  
30 in deze gebieden een ongehinderd opschuimen in het bijzonder ook van  
de op de binnenzijde 11 van de bodemwand 6 van het binnenste goot-  
profiel 3 aangebrachte vormer voor de isolatielaag in geval van  
brand gewaarborgd is. De afstandstukken 17 hebben ~~...~~ tesamen  
geen nadelige beïnvloeding van de door de vormer van de isolatielaag

7906406

5

in geval van brand veroorzaakte thermische isolatie van de kabel 19 omdat de isolatie in het gebied van de afstandsstukken 19 ten gevolge van het vuurvaste materiaal eveneens aanwezig is. Ten gevolge van een smalle, bijvoorbeeld beugelvormige uitvoering, geven de afstandsstukken 17 ook geen nadelige beïnvloeding van de ventilatie van de kabelgoot.

- conclusies -

7906406

C O N C L U S I E S

1. Kabelgoot met brandbeveiligingsinrichting, bestaande uit een goot voor het opnemen van een kabel en een deksel voor het afsluiten van de goot, m e t h e t k e n m e r k, dat de goot (1) dubbelwandig met tenopzichte van elkaar versprongen ventilatie-openingen (10) in de op een afstand van elkaar geplaatste gootwanden (5, 6, 7, 8) is uitgevoerd en de buitenste en/of binnenste gootwanden (7, 8, 5, 6) tenminste aan een binnenzijde (12, 11) van een door warmte activeerbare isolatielaag-vormer zijn voorzien.

2. Kabelgoot volgens conclusie 1, m e t h e t k e n m e r k, dat de buitenste (7, 8) en/of de binnenste gootwanden (5,6) ook aan hun buitenzijde (14, 13) van een vormer van een isolatielaag zijn voorzien.

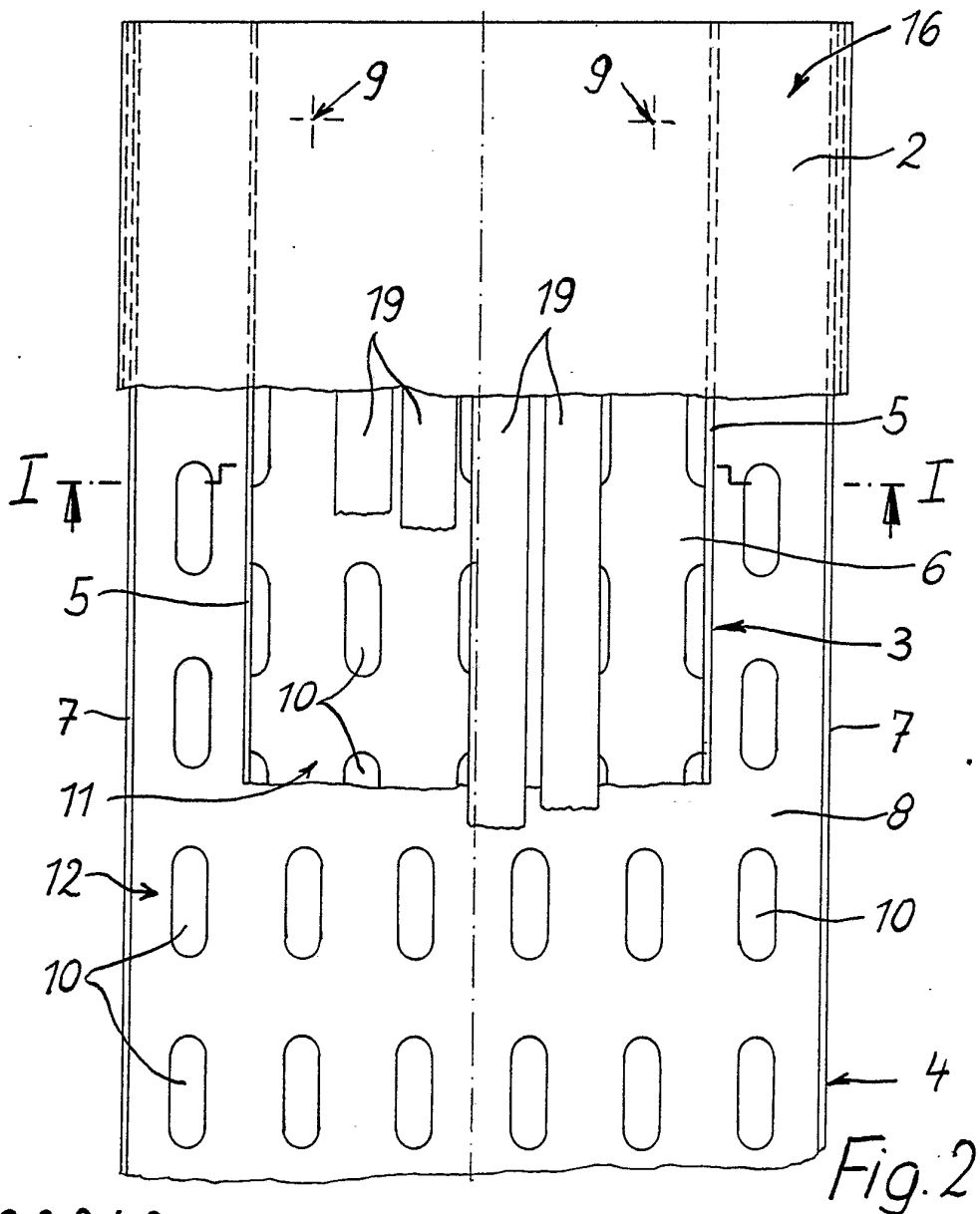
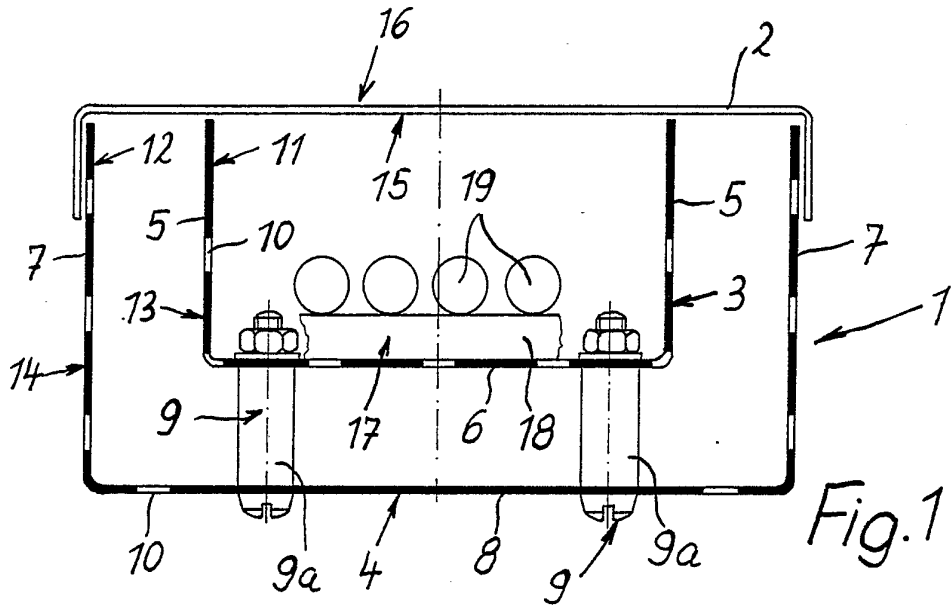
3. Kabelgoot volgens conclusies 1 of 2, m e t h e t k e n m e r k, dat ook dā de goot (1) afsluitende deksel (2) aan zijn binnen- (15) en/of buitenzijde (16) van een vormer van een isolatielaag is voorzien.

4. Kabelgoot volgens een of meer van de conclusies 1-3, m e t h e t k e n m e r k, dat de vormer van de isolatielaag uit een tweecomponenten epoxyhars bestaat, die onder inwerking van warmte een thermisch isolerende schuimlaag vormt.

5. Kabelgoot volgens één of meer van de conclusies 1-4, m e t h e t k e n m e r k, dat de binnenste gootwanden (5, 6) in de lengterichting van de kabelgoot met op een afstand van elkaar aangebrachte afstandstukken (17) voor het ondersteunen van de kabel (19) <sup>d</sup>ss<sup>e</sup> een afstand van de binnenste gootwanden dragen.

6. Kabelgoot volgens conclusie 5, m e t h e t k e n m e r k, dat de afstandstukken (17) uit vuurvast materiaal bestaan.

**7906406**



7906406