

19



Bureau voor de
Industriële Eigendom
Nederland

11 1006002

12 C OCTROOI²⁰

21 Aanvraag om octrooi: 1006002

51 Int.Cl.⁶
B65G47/90, B65B23/06

22 Ingediend: 07.05.97

41 Ingeschreven:
10.11.98

73 Octrooihouder(s):
FPS Food Processing Systems B.V. te
Barneveld.

47 Dagtekening:
10.11.98

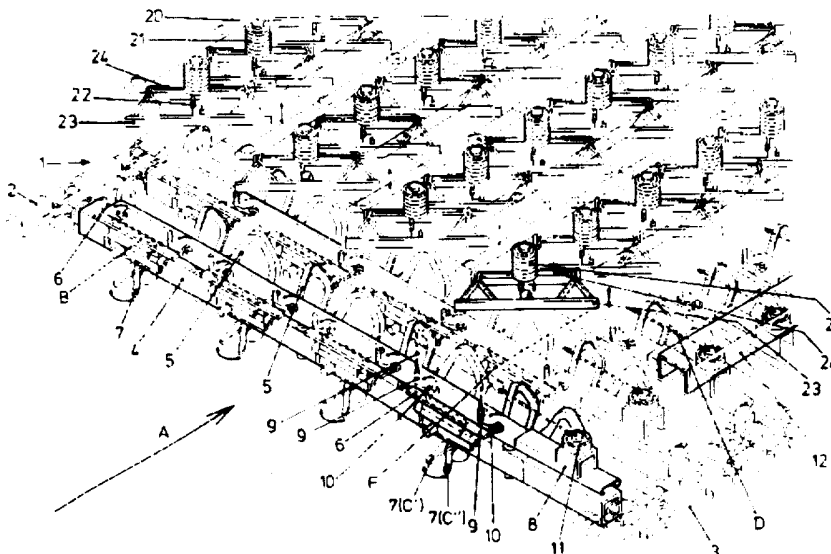
72 Uitvinder(s):
Brand van de Hazel te Putten
Martin Doornekamp te Nijkerk
Ad van Pinxteren te Eemnes

45 Uitgegeven:
04.01.99 I.E. 99/01

74 Gemachtigde:
Ir. Th.A.H.J. Smulders c.s. te 2587 BN Den
Haag.

54 Inrichting voor het lossen van kwetsbare producten, zoals eieren en fruit, vanuit een aanvoerttransporteur in een onder die aanvoerttransporteur geplaatste productopvanginrichting.

57 Inrichting voor het lossen van kwetsbare producten, zoals eieren en fruit, vanuit een aanvoerttransporteur (1) in een onder die transporteur geplaatste productopvanginrichting, welke aanvoerttransporteur (1) is uitgerust met individuele productdraagorganen (5), die door middel van bedieningspennen (9) in de geopende of losstand brengbaar zijn, terwijl boven de aanvoerttransporteur (1) een reeks elektrisch bedienbare losorganen (21) vast zijn opgesteld, die elk zijn voorzien van een ontgrendelelement (23) dat in de bewegingsbaan (F, G) van de bedieningspen (9) van een productorgaan (5) brengbaar is ter lossing van een product. De bedieningspennen (9) van elk productorgaan (5) zijn dwars (D) op de bewegingsrichting van de aanvoerttransporteur (A) verschuifbaar, terwijl het ontgrendelelement (23) van elk losorgaan (21) de vorm heeft van een balk, die onder een hoek ten opzichte van de bewegingsrichting (A) van de aanvoerttransporteur (1) is opgesteld.



NL C 1006002

De inhoud van dit octrooi komt overeen met de oorspronkelijk ingediende beschrijving met conclusie(s) en eventuele tekeningen.

Titel: Inrichting voor het lossen van kwetsbare produkten, zoals eieren en fruit, vanuit een aanvoertransporteur in een onder die aanvoertransporteur geplaatste produktopvanginrichting.

De uitvinding heeft betrekking op een inrichting voor het lossen van kwetsbare produkten, zoals eieren en fruit, vanuit een aanvoertransporteur in een onder die transporteur geplaatste produktopvanginrichting, welke
5 aanvoertransporteur is uitgerust met individuele produkt draagorganen, die door middel van bedieningspennen in de geopende of losstand brengbaar zijn, terwijl boven de aanvoertransporteur een reeks elektrisch bedienbare losorganen vast is opgesteld, die elk zijn voorzien van een
10 ontgrendelelement, dat in de bewegingsbaan van de bedieningspen van een produkt draagorgaan brengbaar is ter lossing van een produkt.

Een dergelijke inrichting is beschreven in de niet voorgepubliceerde NL-A-10.04779 en maakt deel uit van een
15 ontvangstation van een produktsorteerinrichting. Op een dergelijke sorteerinrichting zijn tenminste evenveel ontvangstations aangesloten als er gewichts- of kwaliteitsklassen zijn, waarin de produkten door de sorteerinrichting moeten worden gesorteerd.

20 Sorteerinrichtingen kunnen op verschillende werksnelheden worden ingesteld, afhankelijk van de gewenste behandelingscapaciteit. De uit de aanvoertransporteur van de sorteerinrichting geloste produkten doorlopen een valtraject, dat afhankelijk is van de bewegingssnelheid van
25 deze aanvoertransporteur. Ook tijdens het aanlopen en stoppen van de aanvoertransporteur treden veranderingen op in het door de geloste produkten doorlopen valtraject. Om de geloste produkten, onafhankelijk van de snelheid op het moment van lossen, op dezelfde plaats te kunnen opvangen
30 moet het lostijdstip van de produkten worden vervroegd bij toenemende bewegingssnelheid van de aanvoertransporteur, respectievelijk worden verlaat bij afnemende snelheid

1006002

daarvan. Een oplossing voor dit probleem is o.a. bekend uit EP-B-0.098.733, waarin een boven de hoofdtransporteur geplaatste bak met elektrisch bedienbare losorganen is beschreven, welke bij bekrachtiging zorgen voor het lossen van een produkt uit een produktdrager van de
5 aanvoertransporteur. De bak met losorganen is via een lineair verschuifbare stang in de bewegingsrichting van de aanvoertransporteur, respectievelijk tegengesteld daaraan verplaatsbaar, welke verschuifbare stang wordt aangedreven door een aandrijfmechanisme, dat rechtstreeks is gekoppeld met de aandrijfmotor van de aanvoertransporteur.
10

Bij de inrichting volgens het bovengenoemde NL-A-10.04779 bestaat de produktopvanginrichting uit een borstelband, waarvan de bewegingsrichting loodrecht staat op die van de aanvoertransporteur. In het bovenvlak van deze borstelband zijn een reeks kanalen aangebracht, die onderling zijn gescheiden door opstaande zijwanden, die worden gevormd door langere borstelharen. De breedte van deze kanalen is groter dan de grootste langsafmeting van het op te vangen produkt, waardoor een zekere spreiding mogelijk is van de landingsplaatsen van een uit de aanvoertransporteur gelost produkt. Per kanaal is een vast opgesteld losorgaan aanwezig, in combinatie met boven de wanden van elk kanaal gespannen snaren, die er voor zorgen dat een gelost produkt in het daarvoor bestemde borstelbandkanaal terechtkomt. In plaats van deze snaren kunnen ook per borstelbandkanaal twee of meer vast opgestelde losorganen worden toegepast, waarvan het ene bij lage en het andere bij hogere snelheden van de aanvoertransporteur worden aangestuurd.
15
20
25
30

Indien de te lossen produkten moeten worden opgevangen in een produktopvanginrichting, die van produktneesten is voorzien, moet een gelost produkt met een grotere mate van nauwkeurigheid landen in een dergelijk produktneest dan bij een van kanalen voorziene borstelband het geval is. Uit produktneesten bestaande opvang-
35

1006002

inrichtingen zijn op zichzelf bekend en worden bijvoorbeeld toegepast in een inrichting als beschreven in US-A-5.232.080.

De uitvinding beoogt een oplossing te verschaffen
5 voor het probleem van de snelheidscompensatie bij het
lossen van produkten uit een aanvoertransporteur, waaronder
een van produktnesten voorziene produktopvanginrichting is
geplaatst en de losorganen vast zijn opgesteld. Dit doel
wordt bereikt door een inrichting van het bovenomschreven
10 type te verschaffen, waarbij de bedieningspennen van elk
produktdraagorgaan dwars op de bewegingsrichting van de
aanvoertransporteur verschuifbaar zijn, terwijl het
ontgrendelelement van elk losorgaan de vorm heeft van een
balk, die onder een hoek ten opzichte van de
15 bewegingsrichting van de aanvoertransporteur is opgesteld.

Door de bedieningspennen van elk produktdraagorgaan
te verschuiven in een mate, die is gerelateerd aan de
bewegingssnelheid van de aanvoertransporteur, komen deze
bedieningspennen bij toenemende bewegingssnelheid eerder
20 respectievelijk bij afnemende bewegingssnelheid later in
contact met de ontgrendelbalk van elk losorgaan, waardoor
een nauwkeurige aansturing van het lostijdstip kan worden
verkregen en derhalve de nauwkeurige landing van een gelost
produkt in een produktnest van de onder de
25 aanvoertransporteur opgestelde produktopvanginrichting.

Verder uitgewerkte uitvoeringsvormen van de
inrichting volgens de uitvinding zijn in de volgconclusies
nader omschreven.

Een uitvoeringsvorm van de inrichting volgens de
30 uitvinding wordt in het hierna volgende aan de hand van de
tekening nader toegelicht. De tekening toont een deel van
de aanvoertransporteur met een daarboven geplaatst
steunframe, voorzien van vast opgestelde hefmagneten.

De inrichting volgens de uitvinding omvat een
35 aanvoertransporteur 1, die bestaat uit twee evenwijdige,
eindloze kettingen 2, 3, waartussen draagbalken 4 zijn

aangebracht. De aanvoertransporteur beweegt in een richting die met de pijl A is aangegeven. Op elke draagbalk 4 zijn een aantal produktdragers 5 aangebracht. Deze produkt-
dragers 5 bestaan uit twee onder veerdruk staande armen,
5 waartussen een produkt, bijvoorbeeld een ei, kan worden vastgehouden. De produktdrager 5 kan in de losstand worden gebracht en gehouden met behulp van een kantelbaar
palmechisme 6, dat beweegbaar is in de met een pijl B aangegeven richting. Door het palmechisme 6 kan een
10 sluithefboom 7 van een produktdrager 5 in de gesloten stand 7(C") worden vastgehouden respectievelijk worden vrijgegeven, waardoor de produktdrager 5 onder invloed van de veerdruk in de geopende of losstand komt te staan, waarbij de sluithefboom 7 de stand 7(C') inneemt. Aan het
15 begin van de aanvoertransporteur 1 kunnen eieren tussen de armen van de produktdrager 5 worden geplaatst, waarbij de produktdragers in de vasthoudstand worden gebracht. Op elke draagbalk 4 zijn vier produktdragers 5 aangebracht. Een aanvoer-transporteur 1 van dit type is op zichzelf bekend
20 uit US-A-5.232.080.

Op elke draagbalk 4 is een verschuifbare lijst 8 aangebracht, die is uitgerust met vier bedieningspennen 9, voor elke produktdrager 5 één. Elke bedieningspen 9 bevindt zich aan het uiteinde van een zwenkarm 10, die om een
25 verticale as verzwenkbaar is. Bij het verzwenken van een bedieningspen 9 maakt het bijbehorende palmechisme 6 een kantelbeweging, waardoor de bijbehorende produktdrager 5 openspringt naar de losstand. Bij lage snelheid van de aanvoertransporteur 1 bevindt elke bedieningspen 9 zich in
30 de met getrokken lijnen weergegeven stand. Bij maximale snelheid van de aanvoertransporteur 1 is de verschuifbare lijst 8 verschoven in een zodanige positie, dat de bedieningspennen 9 de positie 9' innemen. Het zal duidelijk zijn dat de bedieningspennen 9 bij elke snelheid van de
35 aanvoertransporteur 1 bij een verzwenking in achterwaartse richting een palmechisme 6 kunnen bedienen voor het in de

losstand brengen van een produktdrager 5. Op het uiteinde van een verschuifbare lijst 8 bevindt zich een stuurrol 11. De stuurrollen 11 van alle verschuifbare lijsten 8 zijn opgenomen in een U-vormige stuurbalk 12, die gekoppeld is met een aandrijfmechanisme, dat in staat is de stuurbalk 12 en derhalve de verschuifbare lijsten 8 te verplaatsen in de pijlrichting D, of tegengesteld daaraan, in een mate die gerelateerd is aan de bewegingssnelheid van de aanvoert-transporteur 1.

10 Boven de aanvoerttransporteur 1 is ter plaatse van een ontvangstation een steunframe 20 aangebracht, dat vast is verbonden met het (niet weergegeven) draagframe van de aanvoerttransporteur 1. Op het steunframe 20 zijn een reeks hefmagneten 21 aangebracht, die vast met het steunframe 20
15 zijn verbonden. Het aantal en de opstelling van de hefmagneten 21 komt overeen met het aantal en de opstelling van de einesten, aanwezig in een onder de aanvoert-transporteur 1 ter plaatse van het steunframe 20 aangebrachte produktopvanginrichting. In het hier
20 weergegeven geval zijn voor elke track van de aanvoert-transporteur zes hefmagneten 21 aangebracht en is de produktopvanginrichting derhalve uitgerust met 24 einesten, opgesteld in vier rijen van zes nesten.

De hefmagneten 21 bestaan elk uit een spoel met daarin aangebrachte vaste kern 22, die bij niet bekrachtigde spoel 21 een in de ontgrendelbalk 23 aangebrachte, permanente magneet aantrekt en de ontgrendelbalk 23 in de bovenste positie vasthoudt. Bij kortstondige bekrachtiging van de spoel wordt de
30 ontgrendelbalk 23, door afstoting van de permanente magneet, in de benedenwaartse positie gebracht en gedurende korte tijd gehouden. De ontgrendelbalk 23 is ten opzichte van de bewegingsrichting A van de aanvoerttransporteur 1 onder een scherpe hoek geplaatst. De ontgrendelbalk 23 is
35 door middel van verbindingsarmen verbonden met een evenwijdig aan de ontgrendelbalk 23 verlopende ophangbalk

24, die kantelbaar in het steunframe 20 is opgehangen. Bij niet-bekrachte hefmagneet bevindt de ontgrendelbalk 23 zich in een zodanige positie, dat de bedieningspennen 9 van de verschuifbare lijsten 8 ongehinderd onder de ontgrendelbalk 23 kunnen passeren. Bij bekrachte hefmagneet 21 kantelt de ontgrendelbalk 23 om de ophangbalk 24 over zodanige afstand dat de ontgrendelbalk 23 wordt geplaatst in de bewegingsbaan van de bedieningspennen 9 op de verschuifbare lijsten 8 van de draagbalken 4, zodat bij contact tussen een bedieningspen 9 en een bijbehorende ontgrendelbalk 23 het kantelbare palmechisme 6 van de bijbehorende produktdrager 5 deze produktdrager in de losstand doet bewegen en het in de produktdrager 5 opgenomen produkt derhalve wordt gelost. Nadat de produktdrager 5 op de beschreven wijze is geopend wordt de ontgrendelbalk 23 weer in de bovenste stand gedrukt door een (niet weergegeven) nok die nabij elke bedieningspen 9 is aangebracht. Alle volgende pennen 9 kunnen de balk 23 weer ongehinderd passeren.

20 De losinrichting volgens de uitvinding werkt als volgt:

De in de aanvoertransporteur 1 op te nemen eieren worden vooraf gewogen en vervolgens opgenomen in de produktdragers 5 van die aanvoertransporteur 1. Het gewicht van het ei en bovendien de plaats van dat gewogen ei in de aanvoertransporteur 1 wordt doorgegeven aan een besturingsinrichting, die vervolgens vaststelt bij welk losstation en door welke hefmagneet 21 een ei moet worden gelost.

Bij het aanlopen van de aanvoertransporteur 1 bevindt de stuurbalk 12, en derhalve elke daarmee verbonden verschuifbare lijst 8, zich in de meest rechter positie. De dik getekende bedieningspen 9 volgt derhalve de gestippelde lijn F, zodat de bedieningspen 9 eventueel kan aanlopen tegen de rechter punt van de dik getekende ontgrendelbalk 23. Het einest, waarin het betreffende ei moet worden gelost zal zich ongeveer verticaal beneden dit rechter

1006002

uiteinde van de ontgrendelbalk 23 bevinden. Bij toenemende
snelheid wordt de stuurbalk 12 bewogen in de richting van
de pijl D, waardoor de bedieningspen 9 verschuift in de
richting van de plaats, die in de tekening met 9' is
5 aangegeven. Door de hoekstand van de ontgrendelbalk 23 ten
opzichte van de bewegingsrichting A van de aanvoer-
transporteur 1 zal het lostijdstip worden vervroegd,
waardoor het met hogere snelheid geloste ei alsnog in het
bijbehorende einest van de produktopvanginrichting terecht
10 komt. Bij maximale snelheid van de aanvoertransporteur 1
zal de bedieningspen 9 zich bevinden in de positie 9' en in
die positie eventueel aanstoten tegen het linker uiteinde
van de ontgrendelbalk 23, waardoor het lostijdstip maximaal
wordt vervroegd en het geloste ei wederom nauwkeurig in het
15 bijbehorende einest van de produktopvanginrichting zal
landen. Het zal duidelijk zijn dat voor het lossen van een
ei uit een bepaalde produktdrager de bijbehorende
hefmagneet 21 pas dan wordt aangestuurd wanneer de
bedieningspen 9 van de voorgaande draagbalk 4 de
20 ontgrendelbalk 23 zijn gepasseerd.

1006002

CONCLUSIES

1. Inrichting voor het lossen van kwetsbare produkten, zoals eieren en fruit, vanuit een aanvoertransporteur in een onder die transporteur geplaatste produktopvang-inrichting, - welke aanvoertransporteur is uitgerust met individuele produkt draagorganen, die door middel van bedieningspennen in de geopende of losstand brengbaar zijn
- 5 - terwijl boven de aanvoertransporteur een reeks elektrisch bedienbare losorganen vast zijn opgesteld, die elk zijn voorzien van een ontgrendelelement dat in de bewegingsbaan van de bedieningspen van een produkt draagorgaan brengbaar is
- 10 ter lossing van een produkt met het kenmerk, dat de bedieningspennen (9) van elk produkt draagorgaan (5) dwars (D) op de bewegingsrichting van de aanvoertransporteur (A) verschuifbaar zijn, terwijl het ontgrendelelement (23) van elk losorgaan (21) de vorm heeft
- 15 van een balk, die onder een hoek ten opzichte van de bewegingsrichting (A) van de aanvoertransporteur (1) is opgesteld.
2. Inrichting volgens conclusie 1, waarbij de aanvoertransporteur (1) bestaat uit tussen twee evenwijdige
- 20 kettingen (23) aangebrachte draagbalken (4) met daarop afgesteunde, naast elkaar geplaatste produkt dragers (5), met het kenmerk, dat de bij deze produkt dragers (5) behorende bedieningspennen (9) zijn aangebracht op een dwars (D) op de bewegingsrichting (A) van de aanvoertransporteur (1)
- 25 verschuifbare lijst (8), die rust op de draagbalk (4), terwijl de positie van deze lijst (8) ten opzichte van de draagbalk (4) bestuurbaar is in afhankelijkheid van de bewegingssnelheid van de aanvoertransporteur (1).
- 30 3. Inrichting volgens conclusie 2, met het kenmerk, dat de bedieningspennen (9) verzwenkbaar zijn aangebracht op de in dwarsrichting (D) verschuifbare lijst (8) en bij elke positie van die lijst (8) aandrukbaar zijn tegen een op de

1006002

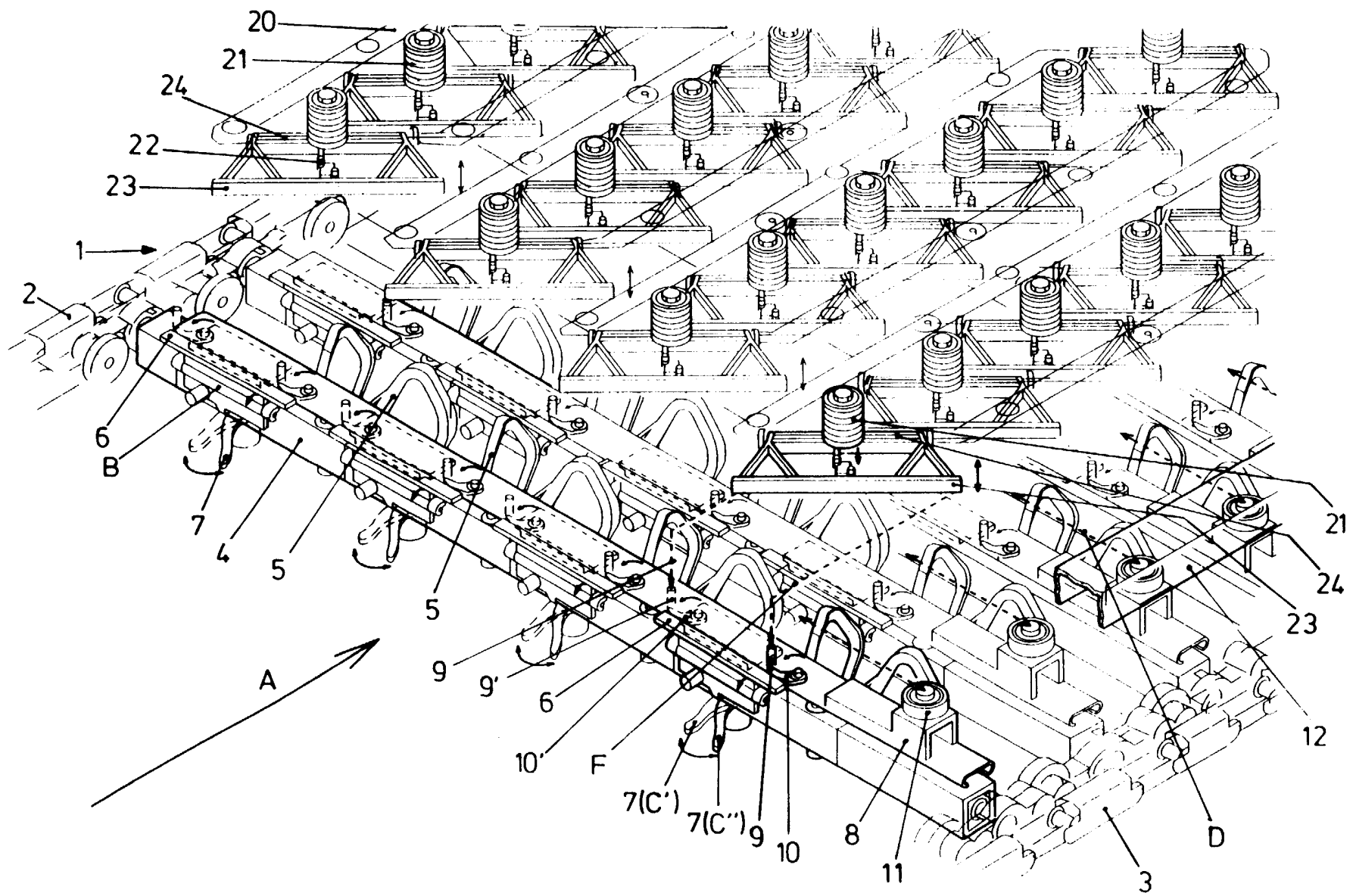
draagbalk (4) aangebracht kantelbaar palmechanisme (6) voor het openen van het bijbehorende produkt draagorgaan (5).

4. Inrichting volgens één der voorgaande conclusies 1-3, met het kenmerk, dat de dwars (D) op de bewegings-
5 richting (A) van de aanvoertransporteur (1) verschuifbare
lijsten (8) elk aan een uiteinde zijn voorzien van een
stuurrol (11), welke stuurrollen (11) zijn opgenomen in een
stuurbalk (12), die gekoppeld is met een aandrijfmechanisme
dat de positie van de stuurbalk (12) in dwarsrichting (D)
10 kan verplaatsen in afhankelijkheid van de voortbewegings-
snelheid van de aanvoertransporteur (1).

5. Inrichting volgens één der voorgaande conclusies 1-4, met het kenmerk, dat de lengte van elke ontgrendelbalk
(23) in een richting (D) dwars op de aanvoertransporteur (1)
15 tenminste gelijk is aan de afstand tussen de posities van de
verschuifbare lijst (8) bij enerzijds de minimale en
anderzijds de maximale bewegingssnelheid van de aanvoer-
transporteur (1).

1006002

1006002



SAMENWERKINGSVERDRAG (PCT)
 RAPPORT BETREFFENDE
 NIEUWHEIDSONDERZOEK VAN INTERNATIONAAL TYPE

IDENTIFIKATIE VAN DE NATIONALE AANVRAGE	Kenmerk van de aanvrager of van de gemachtigde Nw 1118
Nederlandse aanvraag nr. 1006002	Indieningsdatum 7 mei 1997
	Ingeroepen voorrangsdatum
Aanvrager (Naam) FPS FOOD PROCESSING SYSTEMS B.V.	
Datum van het verzoek voor een onderzoek van internationaal type --	Door de Instantie voor Internationaal Onderzoek (ISA) aan het verzoek voor een onderzoek van internationaal type toegekend nr. SN 29374 NL
I. CLASSIFICATIE VAN HET ONDERWERP (bij toepassing van verschillende classificaties, alle classificatiesymbolen opgeven)	
Volgens de internationale classificatie (IPC) Int.Cl. ⁶ : B 65 B 23/08	
II. ONDERZOCHE GEBIEDEN VAN DE TECHNIEK	
Onderzochte minimum documentatie	
Classificatiesysteem	Classificatiesymbolen
Int.Cl. ⁶ :	B 65 B, B 65 G
Onderzochte andere documentatie dan de minimum documentatie voor zover dergelijke documenten in de onderzochte gebieden zijn opgenomen	
III. <input type="checkbox"/> GEEN ONDERZOEK MOGELIJK VOOR BEPAALDE CONCLUSIES (opmerkingen op aanvullingsblad)	
IV. <input type="checkbox"/> GEBREK AAN EENHEID VAN UITVINDING (opmerkingen op aanvullingsblad)	

**VERSLAG VAN HET NIEUWHEIDSONDERZOEK VAN
INTERNATIONAAL TYPE**

Nummer van het verzoek om een nieuwheidsonderzoek

NL 1006002

A. CLASSIFICATIE VAN HET ONDERWERP
IPC 6 B65B23/08

Volgens de Internationale Classificatie van octrooien (IPC) of zowel volgens de nationale classificatie als volgens de IPC.

B. ONDERZOCHE GEBIEDEN VAN DE TECHNIEK

Onderzochte minimum documentatie (classificatie gevolgd door classificatiesymbolen)
IPC 6 B65B B65G

Onderzochte andere documentatie dan de minimum documentatie, voor dergelijke documenten, voor zover dergelijke documenten in de onderzochte gebieden zijn opgenomen

Tijdens het internationaal nieuwheidsonderzoek geraadpleegde elektronische gegevensbestanden (naam van de gegevensbestanden en, waar uitvoerbaar, gebruikte trefwoorden)

C. VAN BELANG GEACHTE DOCUMENTEN

Categorie *	Geöceerde documenten, eventueel met aanduiding van speciaal van belang zijnde passages	Van belang voor conclusie nr.
A	EP 0 560 458 A (FPS) 15 September 1993 zie samenvatting zie kolom 9, regel 35 - kolom 10, regel 5; figuur 7 & US 5 232 080 A in de aanvraag genoemd -----	1

Verdere documenten worden vermeld in het vervolg van vak C.

Leden van dezelfde octroofamilie zijn vermeld in een bijlage

* Speciale categorieën van aangehaalde documenten

A document dat de algemene stand van de techniek weergeeft, maar niet beschouwd wordt als zijnde van bijzonder belang

E eerder document, maar gepubliceerd op de datum van indiening of daarna

L document dat het beroep op een recht van voorrang aan twijfel onderhevig maakt of dat aangehaald wordt om de publicatiedatum van een andere aanhaling vast te stellen of om een andere reden zoals aangegeven

O document dat betrekking heeft op een mondelinge uiteenzetting, een gebruik, een tentoonstelling of een ander middel

P document gepubliceerd voor de datum van indiening maar na de ingeroepen datum van voorrang

T later document, gepubliceerd na de datum van indiening of datum van voorrang en niet in strijd met de aanvraag, maar aangehaald ter verduidelijking van het principe of de theorie die aan de uitvinding ten grondslag ligt

X document van bijzonder belang; de uitvinding waarvoor uitsluitende rechten worden aangevraagd kan niet als nieuw worden beschouwd of kan niet worden beschouwd op inventiviteit te berusten

Y document van bijzonder belang; de uitvinding waarvoor uitsluitende rechten worden aangevraagd kan niet worden beschouwd als inventief wanneer het document beschouwd wordt in combinatie met één of meerdere soortgelijke documenten, en deze combinatie voor een deskundige voor de hand ligt

& document dat deel uitmaakt van dezelfde octroofamilie

Datum waarop het nieuwheidsonderzoek van internationaal type werd voltooid

7 Januari 1998

Verzenddatum van het rapport van het nieuwheidsonderzoek van internationaal type

Naam en adres van de instantie

European Patent Office, P.B. 5818 Patentlaan 2
 NL - 2280 HV Rijswijk
 Tel. (+31-70) 340-2040, Tx. 31 651 epo nl,
 Fax: (+31-70) 340-3016

De bevoegde ambtenaar

Claeys, H

**VERSLAG VAN HET NIEUWHEIDSONDERZOEK VAN
INTERNATIONAAL TYPE**

Informatie over leden van dezelfde octroofamilie

Nummer van het verzoek om een nieuwheidsonderzoek
NL 1006002

in het rapport genoemd octrooigeschrift	Datum van publicatie	Overeenkomend(e) geschrift(en)	Datum van publicatie
EP 560458 A	15-09-93	US 5232080 A	03-08-93
		JP 6211213 A	02-08-94
