



(12)实用新型专利

(10)授权公告号 CN 208653047 U

(45)授权公告日 2019.03.26

(21)申请号 201821274560.6

(22)申请日 2018.08.08

(73)专利权人 安徽品冠新能源设备有限公司
地址 230011 安徽省合肥市长丰双凤经济
开发区

(72)发明人 张会军 陈勇 张时飞 曾巍
李飞

(74)专利代理机构 昆明合众智信知识产权事务
所 53113

代理人 张玺

(51)Int.Cl.

F25D 21/14(2006.01)

F25D 21/08(2006.01)

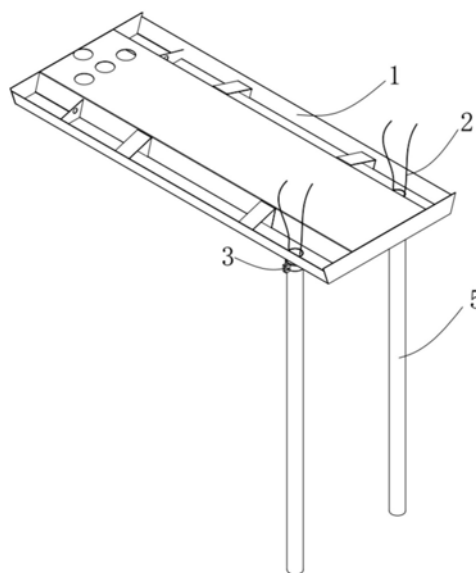
权利要求书1页 说明书2页 附图3页

(54)实用新型名称

一种低温型热泵排水装置

(57)摘要

本实用新型公开了一种低温型热泵排水装置,包括接水盘、接有导线的电加热带、卡箍、电加热带固定卡条、排水软管。所述排水软管通过卡箍固定在接水盘底部的两个排水接口上,所述电加热带固定在电加热带固定卡条上,所述电加热带固定卡条通过自身的弹性展力固定在排水软管内部。通过电加热带的加热能够及时有效排出低温热泵机组的排水管内结霜结冰的水流,很好避免了排水管出现冰堵现象,确保了低温热泵机组的换热效率以及运行安全。



1. 一种低温型热泵排水装置,其特征在于,包括:接水盘(1)、接有导线的电加热带(2)、卡箍(3)、电加热带固定卡条(4)、排水软管(5);

所述排水软管(5)通过卡箍(3)固定在接水盘(1)的排水接口处;所述电加热带(2)固定在电加热带固定卡条(4)上;所述电加热带固定卡条(4)固定于排水软管(5)内部。

2. 根据权利要求1所述的一种低温型热泵排水装置,其特征在于,所述接水盘(1)的两侧设置有两个凹槽便于聚集水流。

3. 根据权利要求2所述的一种低温型热泵排水装置,其特征在于,两个所述凹槽一端的底部设置有两个排水接口。

4. 根据权利要求1所述的一种低温型热泵排水装置,其特征在于,所述电加热带固定卡条(4)为中间具有凹槽,两侧具有长条的弹性结构,凹槽用于固定电加热带(2)。

5. 根据权利要求1所述的一种低温型热泵排水装置,其特征在于,所述电加热带固定卡条(4)通过自身的弹性展力固定在排水软管(5)内。

6. 根据权利要求1所述的一种低温型热泵排水装置,其特征在于,所述接水盘(1)安装在热泵机组上时朝着具有排水接口端向下倾斜。

一种低温型热泵排水装置

技术领域

[0001] 本实用新型涉及热泵排水技术领域,具体为一种低温型热泵排水装置。

背景技术

[0002] 热泵是一种能将低位热能经过电能做功,转化为高位热能的装置,其作为一种节能技术在人们的生活中逐渐扮演着举足轻重的角色。但低温热泵机组长期在低温环境下运行,排水管经常有冻住的现象,若水不能及时排出机外,将直接影响热泵机组换热,严重时 will 影响机组运行安全。所以急需为低温热泵机组设计、提供一种排水装置。

[0003] 现有技术如公开号为CN207032432U的实用新型公开了排水装置的一种电加热排水管,包括管道、便于管道安装的安装组件,用于加热管道的电加热组件;管道设置成弯折结构,并且分为上管体、下管体,上管体与下管体接通且下管体倾斜地设置在上管体上,下管体的外侧壁设置成双层结构且其上设有安装槽;安装组件包括设置在管道上管体周身的安装法兰、下管体上中上端和中下端的两个固定件。该实用新型虽然安装稳定,电加热设置有一定的防冻排水效果,但其依然存在较低温度下不能快速有效清除排水管中的结冰及结霜情况,会存在排水较慢,容易出现冰堵情况等问题。

实用新型内容

[0004] 本实用新型的目的在于提供一种低温型热泵排水装置,以解决上述背景技术中提出的现有技术中低温型热泵排水装置在较低温度下不能快速有效清除排水管中的结冰及结霜,会存在排水较慢,容易出现冰堵情况的问题。

[0005] 为实现上述目的,本实用新型提供如下技术方案:

[0006] 一种低温型热泵排水装置,包括接水盘、接有导线的电加热带、卡箍、电加热带固定卡条、排水软管;所述排水软管通过卡箍固定在接水盘下端的排水接口处,电加热带固定在电加热带固定卡条上,电加热带固定卡条固定于排水软管内部。

[0007] 优选的,接水盘的两侧设置有两个凹槽便于聚集水流。

[0008] 更为优选的,两个凹槽一端的底部设置有两个排水接口。

[0009] 优选的,电加热带固定卡条为中间具有凹槽,两侧具有长条的弹性结构,凹槽用于固定电加热带。

[0010] 优选的,电加热带固定卡条通过自身的弹性展力固定在排水软管内。

[0011] 优选的,接水盘安装在热泵机组上时朝着具有排水接口端向下倾斜。

[0012] 与现有技术相比,本实用新型的有益效果是:本实用新型通过在连接接水底盘底部排水接口的排水软管内部设置电加热带,在低温环境下通过电加热带的加热能够及时有效排除低温热泵机组的排水管内结霜结冰的水流,避免了排水管出现冰堵现象,确保了低温热泵机组的换热效率以及运行安全。

附图说明

- [0013] 图1为本实用新型排水装置整体结构示意图；
- [0014] 图2为本实用新型排水装置整体结构侧面示意图；
- [0015] 图3为本实用新型中电加热带固定卡条放大示意图；
- [0016] 图4为本实用新型中电加热带固定在排水软管内局部放大示意图；
- [0017] 图5为本实用新型中电加热带固定在排水软管内整体示意图。
- [0018] 附图标记:1-接水盘、2-电加热带、3-卡箍、4-电加热带固定卡条、5-排水软管。

具体实施方式

[0019] 下面将结合本实用新型实施例中的附图,对本实用新型实施例中的技术方案进行清楚、完整地描述,显然,所描述的实施例仅仅是本实用新型一部分实施例,而不是全部的实施例。基于本实用新型中的实施例,本领域普通技术人员在没有做出创造性劳动前提下所获得的所有其他实施例,都属于本实用新型保护的范围。

[0020] 如图1和图2所示,本实用新型的一种低温型热泵排水装置,包括接水盘1、接有导线的电加热带2、卡箍3、电加热带固定卡条4、排水软管5。接水盘1的两侧设置有两个凹槽用于收集水流,在两个凹槽底部一端处开设有两个排水接口,两根排水软管5通过卡箍3固定在两个排水接口上。

[0021] 如图3至图5所示,在排水软管5内部设置带有导线的电加热带2,电加热带2固定在电加热带固定卡条4上之后再固定在排水软管5里面。电加热带固定卡条4为中间具有凹槽,两端具有长条的弹性结构,其长度可根据实际需要,自由裁剪;电加热带2嵌入电加热带固定卡条4上的凹槽内固定,然后电加热带固定卡条4通过自身的弹性展力挤压排水软管5内壁固定在排水软管5内部,从而将电加热带2固定在排水软管5内部。

[0022] 电加热带2与导线连接时其连接处采用法兰头紧固,做密封绝缘处理,接水盘1安装在低温热泵机组上时朝着具有排水接口的一端向下倾斜一定角度便于水流流进排水软管5排出。

[0023] 当低温热泵机组处于低温环境中时,机组排出的冷凝水、除霜水以及除冰水会随着接水盘1的凹槽流进排水软管5,此时给电加热带2通电产生热量,能快速有效清除排水软管5中的冰块、霜块,并将结冰水、结霜水快速排出机外,防止冰堵。

[0024] 尽管已经示出和描述了本实用新型的实施例,对于本领域的普通技术人员而言,可以理解在不脱离本实用新型的原理和精神的情况下可以对这些实施例进行多种变化、修改、替换和变型,本实用新型的范围由所附权利要求及其等同物限定。

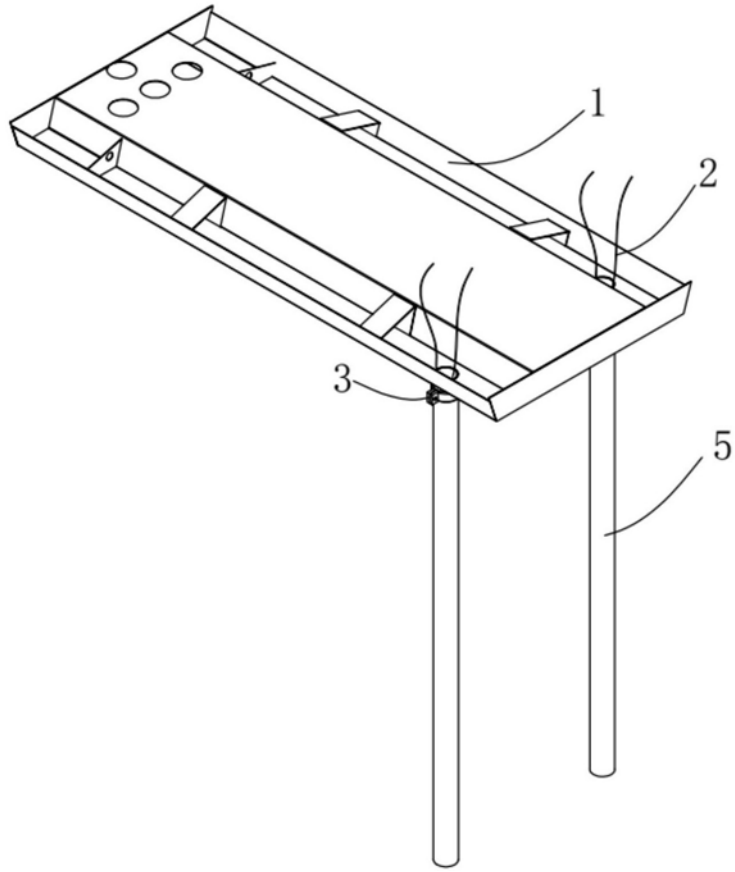


图1

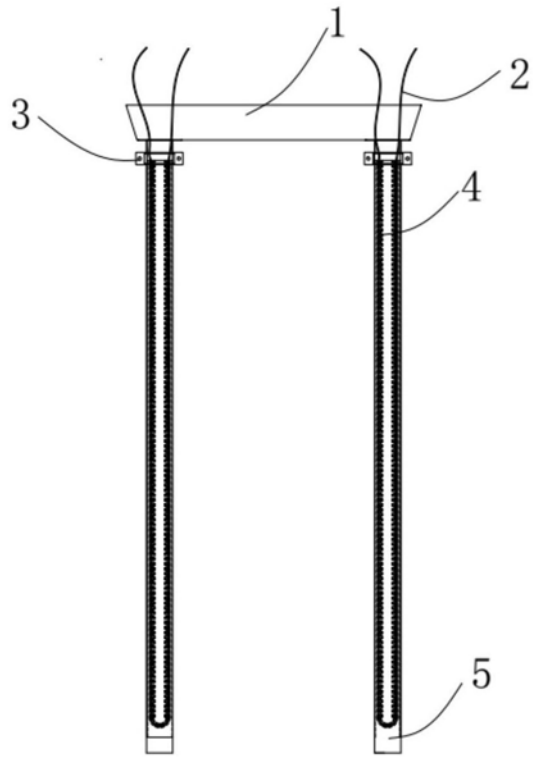


图2

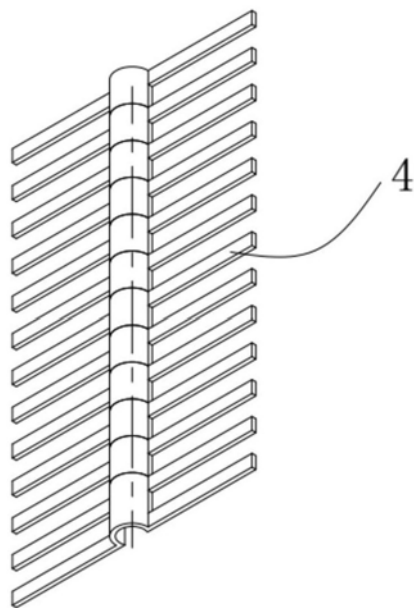


图3

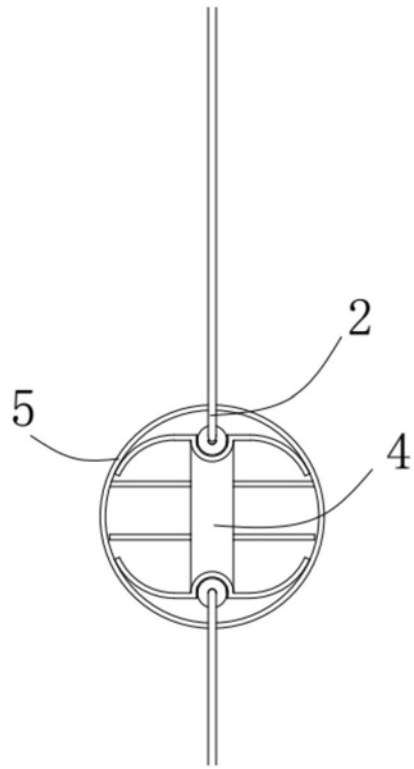


图4

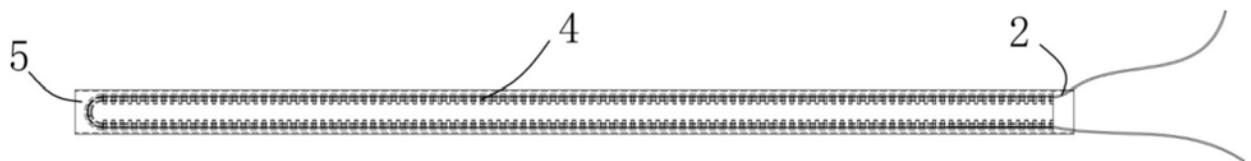


图5