



## (12) 实用新型专利

(10) 授权公告号 CN 203748967 U

(45) 授权公告日 2014. 08. 06

(21) 申请号 201420113296. 3

(22) 申请日 2014. 03. 13

(73) 专利权人 中山市东港家具制造有限公司

地址 528400 广东省中山市东升镇兆兴大道  
3号

(72) 发明人 梁锡开

(74) 专利代理机构 东莞市中正知识产权事务所

44231

代理人 侯来旺

(51) Int. Cl.

A47B 97/00 (2006. 01)

A47G 5/00 (2006. 01)

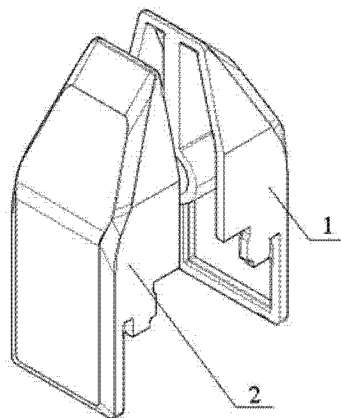
权利要求书1页 说明书2页 附图2页

### (54) 实用新型名称

屏风夹组合结构

### (57) 摘要

本实用新型公开一种屏风夹组合结构,包括左固定件、右固定件和硅胶垫圈,右固定件上设有右连接孔,在左固定件上设有左连接孔,硅胶垫圈上设有与左连接孔、右连接孔对应的通孔,左固定件与右固定件通过螺钉相对连接,硅胶垫圈置于左连接孔与右连接孔之间,左固定件与右固定件相对连接后,下端形成连接槽。在安装屏风时,可将屏风置于左固定件与右固定件之间,使屏风下端的安装孔与左连接孔、右连接孔对齐,再通过螺钉将屏门锁紧在左固定件与右固定件之间,安装操作方便;在左固定件与右固定件之间设置有硅胶垫圈,能防止屏风被夹伤,且能将屏风固定的更紧,稳定性强。屏风固定后,屏风能绕着螺钉转动,从而可将屏风掀起,方便用户使用。



1. 一种屏风夹组合结构,其特征在于,包括左固定件、右固定件和硅胶垫圈,所述右固定件上设有右连接孔,在所述左固定件上设有与所述右连接孔相对的左连接孔,所述硅胶垫圈上设有与所述左连接孔、所述右连接孔对应的通孔,所述左固定件与所述右固定件通过螺钉相对连接,所述硅胶垫圈置于所述左连接孔与所述右连接孔之间,所述左固定件与所述右固定件相对连接后,下端形成连接槽。

2. 根据权利要求 1 所述的屏风夹组合结构,其特征在于,所述左固定件与所述右固定件为锌合金材料压铸形成。

## 屏风夹组合结构

### 技术领域

[0001] 本实用新型涉及办公家具领域,特别涉及一种用于夹持屏风的屏风夹组合结构。

### 背景技术

[0002] 现代生活中,办公家具的种类越来越多,由于要满足现代办公空间的要求,带屏风的组合型办公桌被广泛应用。桌上的屏风一般通过屏风夹结构来进行安装。屏风被固定在屏风夹结构上,屏风固定后不能掀起,不能满足办公人员之间必要时的相互交流的需要。

### 实用新型内容

[0003] 本实用新型的主要目的是提供一种结构简单的屏风夹组合结构,旨在能将屏风夹紧,不会对屏风造成伤害,满足用户需求。

[0004] 本实用新型提出一种屏风夹组合结构,其特征在於,包括左固定件、右固定件和硅胶垫圈,所述右固定件上设有右连接孔,在所述左固定件上设有与所述右连接孔相对的左连接孔,所述硅胶垫圈上设有与所述左连接孔、所述右连接孔对应的通孔,所述左固定件与所述右固定件通过螺钉相对连接,所述硅胶垫圈置于所述左连接孔与所述右连接孔之间,所述左固定件与所述右固定件相对连接后,下端形成连接槽。

[0005] 优选地,所述左固定件与所述右固定件为锌合金材料压铸形成。

[0006] 本实用新型的屏风夹组合结构的有益效果为:

[0007] 采用左固定件与右固定件相对连接形成屏风夹组合结构,在安装屏风时,可将屏风置于左固定件与右固定件之间,使屏风下端的安装孔与左连接孔、右连接孔对齐,再通过螺钉将屏风锁紧在左固定件与右固定件之间,安装操作方便;在左固定件与右固定件之间设置有硅胶垫圈,能防止屏风被夹伤,且能将屏风固定的更紧,稳定性强。屏风固定后,屏风能绕着螺钉转动,从而可将屏风掀起,方便用户使用。

### 附图说明

[0008] 图1为本实用新型屏风夹组合结构的实施例中右固定件的立体图;

[0009] 图2为本实用新型屏风夹组合结构的实施例中左固定件的立体图;

[0010] 图3为本实用新型屏风夹组合结构的实施例中硅胶垫圈的立体图;

[0011] 图4为本实用新型屏风夹组合结构的实施例中屏风夹组合结构的结构示意图。

[0012] 本实用新型目的的实现、功能特点及优点将结合实施例,参照附图做进一步说明。

### 具体实施方式

[0013] 应当理解,此处所描述的具体实施例仅仅用以解释本实用新型,并不用于限定本实用新型。

[0014] 参照图1至图4,提出本实用新型的屏风夹组合结构的一实施例,该屏风夹组合结构包括左固定件2、右固定件1和硅胶垫圈3,所述左固定件2与所述右固定件1为锌合金

材料压铸形成。所述右固定件 1 上设有右连接孔 11, 在所述左固定件 2 上设有与所述右连接孔 11 相对的左连接孔 21, 通过螺钉从右连接孔 11 中穿入左连接孔 21 中螺接使所述左固定件 2 与所述右固定件 1 相对连接形成屏风夹组合结构。所述硅胶垫圈 3 上设有与所述左连接孔 21、所述右连接孔 11 对应的通孔, 所述硅胶垫圈 3 置于所述左连接孔 21 与所述右连接孔 11 之间, 用于连接左固定件 2 与右固定件 1 的螺钉从通孔通过。

[0015] 在安装屏风时, 可将屏风置于左固定件 2 与右固定件 1 之间, 使屏风下端的安装孔与左连接孔 21、右连接孔 11 对齐, 再通过螺钉将屏风锁紧在左固定件 2 与右固定件 1 之间, 安装操作方便。在左固定件 2 与右固定件 1 之间设置有硅胶垫圈 3, 能防止屏风被夹伤, 且能将屏风固定的更紧, 稳定性强。屏风固定后, 屏风能绕着螺钉转动, 从而可将屏风掀起, 方便用户使用。

[0016] 所述左固定件 2 与所述右固定件 1 相对连接后, 下端形成连接槽, 可通过连接槽与桌面连接件连接, 使本屏风夹组合结构连接固定。

[0017] 以上所述仅为本实用新型的优选实施例, 并非因此限制本实用新型的专利范围, 凡是利用本实用新型说明书及附图内容所作的等效结构变换, 或直接或间接运用在其他相关的技术领域, 均同理包括在本实用新型的专利保护范围内。

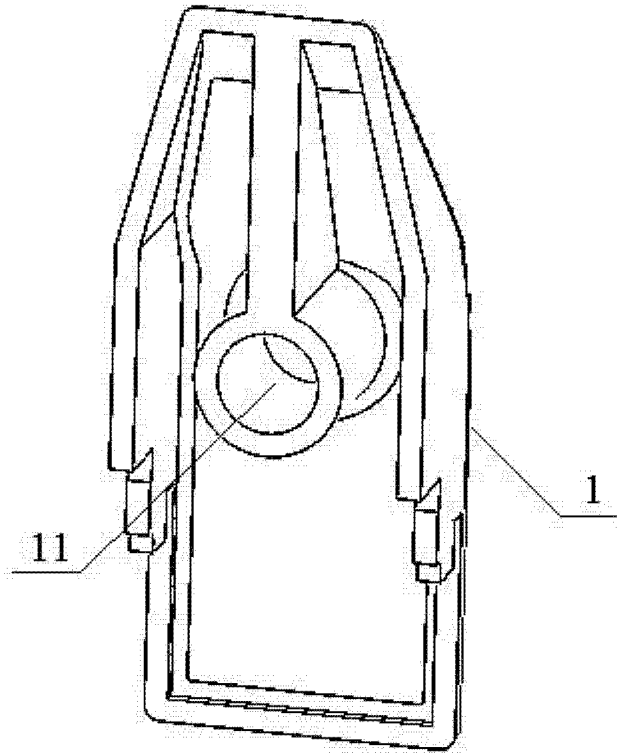


图 1

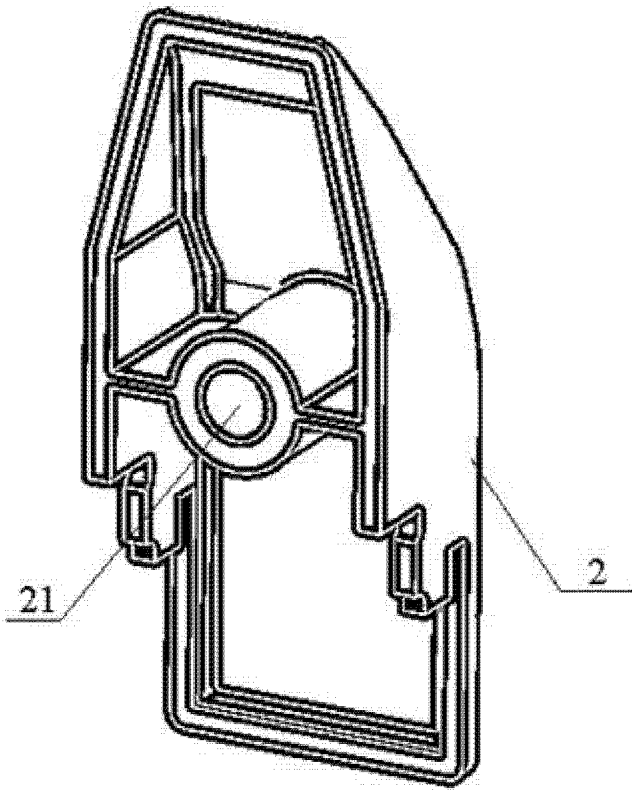


图 2

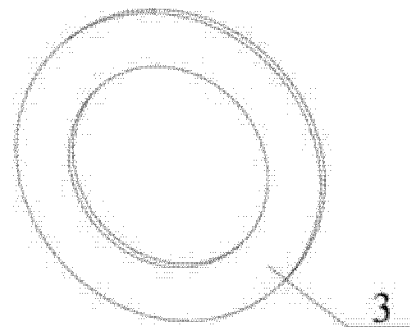


图 3

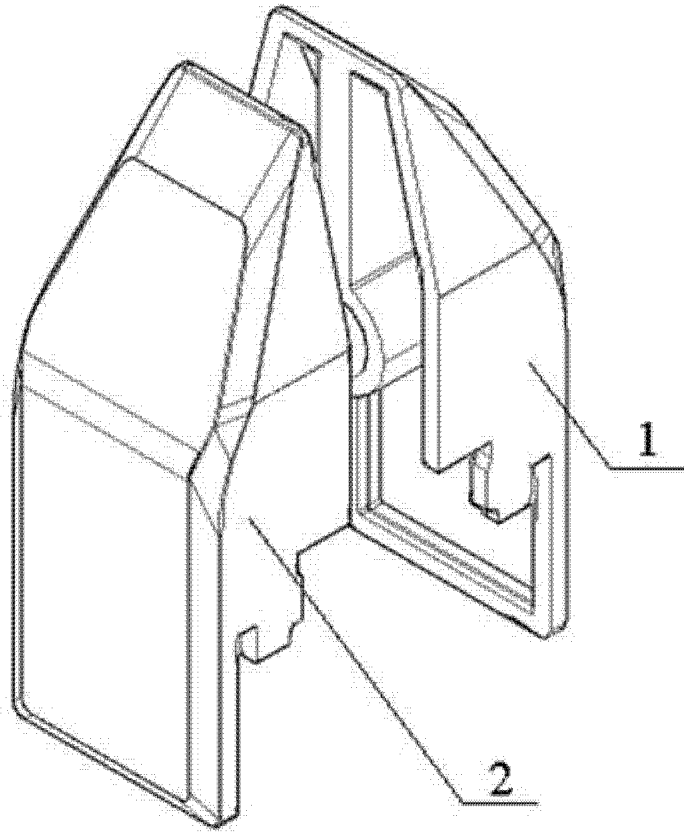


图 4