



(12) 实用新型专利

(10) 授权公告号 CN 219586423 U

(45) 授权公告日 2023. 08. 25

(21) 申请号 202223437713.3

(22) 申请日 2022.12.21

(73) 专利权人 常州金源绿色新材料有限公司
地址 213000 江苏省常州市新北区源达路6号

(72) 发明人 陈荣全 裴冠群 苏国平

(74) 专利代理机构 常州市华信天成专利代理事务所(普通合伙) 32294
专利代理师 王桐

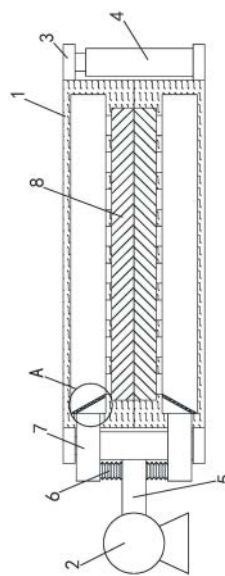
(51) Int. Cl.
D06G 1/00 (2006.01)

权利要求书1页 说明书3页 附图3页

(54) 实用新型名称
一种刷毛机

(57) 摘要

本申请涉及织物印染技术领域,具体为一种刷毛机,包括两个刷毛板和吸风机,两个刷毛板上均固定连接有两个安装板,两个相应的安装板之间均安装有两个电动推杆,刷毛板上开设有清洁槽、收集槽和多个吸气孔,吸风机的输出端连通有连接管,连接管上连通有两个伸缩管,伸缩管的一端连通有固定管,固定管的一端与收集槽连通,清洁槽内固定连接有多个毛刷,各毛刷均成交错设置,刷毛板上开设有清除孔,清除孔与收集槽相通,清除孔内设置有密封塞,密封塞的外壁与清除孔的内壁紧贴,具有在对布料进行刷毛的过程中,便于对刷掉的杂质进行收集,避免在对下一块布料进行刷毛时对布料造成二次污染,使用实用性较高的效果。



1. 一种刷毛机,包括两个刷毛板和吸风机,其特征在于:两个所述刷毛板上均固定连接有两个安装板,两个相应的安装板之间均安装有两个电动推杆,刷毛板上开设有清洁槽、收集槽和多个吸气孔,吸风机的输出端连通有连接管,连接管上连通有两个伸缩管,伸缩管的一端连通有固定管,固定管的一端与收集槽连通,清洁槽内固定连接有多个毛刷,各毛刷均成交错设置,刷毛板上开设有清除孔,清除孔与收集槽相通,清除孔内设置有密封塞,密封塞的外壁与清除孔的内壁紧贴,并且密封塞的一端固定连接有挡板。

2. 根据权利要求1所述的一种刷毛机,其特征在于:所述挡板上固定连接有把手。

3. 根据权利要求2所述的一种刷毛机,其特征在于:所述把手上设置有防滑纹。

4. 根据权利要求1所述的一种刷毛机,其特征在于:所述密封塞上固定连接有橡胶套。

5. 根据权利要求1所述的一种刷毛机,其特征在于:所述收集槽内固定连接有过滤板。

一种刷毛机

技术领域

[0001] 本申请涉及织物印染技术领域,具体为一种刷毛机。

背景技术

[0002] 众所周知,印染是对纺织物进行物理、化学处理过程的综合,例如在纺织物上增加花纹、图案,改变纺织物的颜色以及相关的前处理工艺等,通过使染料和纤维物之间发生物理或化学变化,将会使得纺织物具有一定色泽、光泽度,根据印染对象的不同,可以将印染过程分为棉纺织印染、麻纺织印染、毛纺织染整、丝绸印染等,布料在生产过程中,布料印染前需要刷毛,因此需要刷毛装置。

[0003] 经检索,中国专利号为CN201720683608.8的实用新型专利公开了一种印染织物刷毛机,其包括刷毛机机架、上部刷毛辊、下部刷毛辊、上驱动电机和下驱动电机,刷毛机机架上设置有封闭的罩壳,上部刷毛辊、下部刷毛辊、上驱动电机和下驱动电机设置在罩壳内,上部刷毛辊固定在上部转轴上,上部转轴通过上部联轴器与上驱动电机的输出轴固定连接,下部刷毛辊固定在下部转轴上,下部转轴通过下部联轴器与下驱动电机的输出轴固定连接。由于上部转轴、下部转轴中设有多个刷毛辊单元,从而增加其强度和刚性,而且可以根据任意增减刷毛辊单元,而且其可以单独更换单个刷毛辊单元,其结构简单,易于保养,降低保养维修成本。而耐磨隔套可以降低相邻两个刷毛辊单元的内圈之间的磨损,提高使用寿命。

[0004] 上述技术方案虽然可以根据任意增减刷毛辊单元,但是在对布料进行刷毛的过程中,不便于对刷掉的杂质进行收集,导致在对下一块布料进行刷毛时,容易对布料造成二次污染,使用实用性较低。

实用新型内容

[0005] (一)解决的技术问题

[0006] 针对现有技术的不足,本申请提供了一种刷毛机,以解决上述背景技术中提出的问题。

[0007] (二)技术方案

[0008] 为实现上述目的,本申请提供如下技术方案:一种刷毛机,包括两个刷毛板和吸风机,两个所述刷毛板上均固定连接有两个安装板,两个相应的安装板之间均安装有两个电动推杆,刷毛板上开设有清洁槽、收集槽和多个吸气孔,吸风机的输出端连通有连接管,连接管上连通有两个伸缩管,伸缩管的一端连通有固定管,固定管的一端与收集槽连通,清洁槽内固定连接有多个毛刷,各毛刷均成交错设置,刷毛板上开设有清除孔,清除孔与收集槽相通,清除孔内设置有密封塞,密封塞的外壁与清除孔的内壁紧贴,并且密封塞的一端固定连接有挡板。

[0009] 优选的,所述挡板上固定连接有把手。

[0010] 进一步的,所述把手上设置有防滑纹。

- [0011] 再进一步的,所述密封塞上固定连接有橡胶套。
[0012] 进一步的方案,所述收集槽内固定连接有过滤板。
[0013] (三)有益效果

[0014] 与现有技术相比,本申请提供了一种刷毛机,具备以下有益效果:

[0015] 该刷毛机,通过设置多个毛刷可对布料的上下两面均匀进行清洁,并且通过打开吸风机的电源,吸风机向连接管内吸气,连接管向伸缩管内吸气,伸缩管向固定管内吸气,固定管向收集槽内吸气,收集槽通过吸气孔将布料上清除的杂质吸到收集槽内,并且通过拉动把手,把手带动挡板移动,挡板带动密封塞移动,从而可便于使用者将杂质在收集槽内清除,在对布料进行刷毛的过程中,便于对刷掉的杂质进行收集,避免在对下一块布料进行刷毛时对布料造成二次污染,使用实用性较高。

附图说明

- [0016] 图1为本申请的结构示意图;
[0017] 图2为本申请图1中A处的局部放大结构示意图;
[0018] 图3为本申请中刷毛板、毛刷和挡板的左视剖面结构示意图。
[0019] 图中:1、刷毛板;2、吸风机;3、安装板;4、电动推杆;5、连接管;6、伸缩管;7、固定管;8、毛刷;9、密封塞;10、挡板;11、把手;12、橡胶套;13、过滤板。

具体实施方式

[0020] 下面将结合本申请实施例中的附图,对本申请实施例中的技术方案进行清楚、完整地描述,显然,所描述的实施例仅仅是本申请一部分实施例,而不是全部的实施例。基于本申请中的实施例,本领域普通技术人员在没有做出创造性劳动前提下所获得的所有其他实施例,都属于本申请保护的范围。

[0021] 实施例

[0022] 请参阅图1-3,一种刷毛机,包括两个刷毛板1和吸风机2,两个刷毛板1上均固定连接有两个安装板3,两个相应的安装板3之间均安装有两个电动推杆4,刷毛板1上开设有清洁槽、收集槽和多个吸气孔,吸风机2的输出端连通有连接管5,连接管5上连通有两个伸缩管6,伸缩管6的一端连通有固定管7,固定管7的一端与收集槽连通,清洁槽内固定连接有多毛刷8,各毛刷8均成交错设置,刷毛板1上开设有清除孔,清除孔与收集槽相通,清除孔内设置有密封塞9,密封塞9的外壁与清除孔的内壁紧贴,收集槽内固定连接有过滤板13,通过过滤板13可防止杂质将固定管7堵塞,并且密封塞9的一端固定连接挡板10,挡板10上固定连接把手11,通过把手11可便于使用者拉动挡板10,把手11上设置有防滑纹,通过防滑纹可防止使用者的手在把手11上滑动,密封塞9上固定连接橡胶套12,通过橡胶套12可增加密封塞9的密封性,通过设置多个毛刷8可对布料的上下两面均匀进行清洁,并且通过打开吸风机2的电源,吸风机2向连接管5内吸气,连接管5向伸缩管6内吸气,伸缩管6向固定管7内吸气,固定管7向收集槽内吸气,收集槽通过吸气孔将布料上清除的杂质吸到收集槽内,并且通过拉动把手11,把手11带动挡板10移动,挡板10带动密封塞9移动,从而可便于使用者将杂质在收集槽内清除,在对布料进行刷毛的过程中,便于对刷掉的杂质进行收集,避免在对下一块布料进行刷毛时对布料造成二次污染,使用实用性较高。

[0023] 该刷毛机,在使用时,首先将该刷毛机放置在所需使用的位置,使用者打开电动推杆4,电动推杆4带动安装板3移动,安装板3带动刷毛板1移动,使两个刷毛板1分开,然后使用者将布料放入清洁槽内,然后使用者打开吸风机2的同时拉动布料移动,毛刷8对布料上下两面的杂质进行清洁,并且吸风机2向连接管5内吸气,连接管5向伸缩管6内吸气,伸缩管6向固定管7内吸气,固定管7向收集槽内吸气,收集槽通过吸气孔将布料上清除的杂质吸到收集槽内,对布料上的杂质清洁完成后,然后使用者拉动把手11,把手11带动挡板10移动,挡板10带动密封塞9移动,使密封塞9脱离清除孔,然后使用者将收集槽内的杂质清除即可。

[0024] 尽管已经示出和描述了本申请的实施例,对于本领域的普通技术人员而言,可以理解在不脱离本申请的原理和精神的情况下可以对这些实施例进行多种变化、修改、替换和变型,本申请的范围由所附权利要求及其等同物限定。

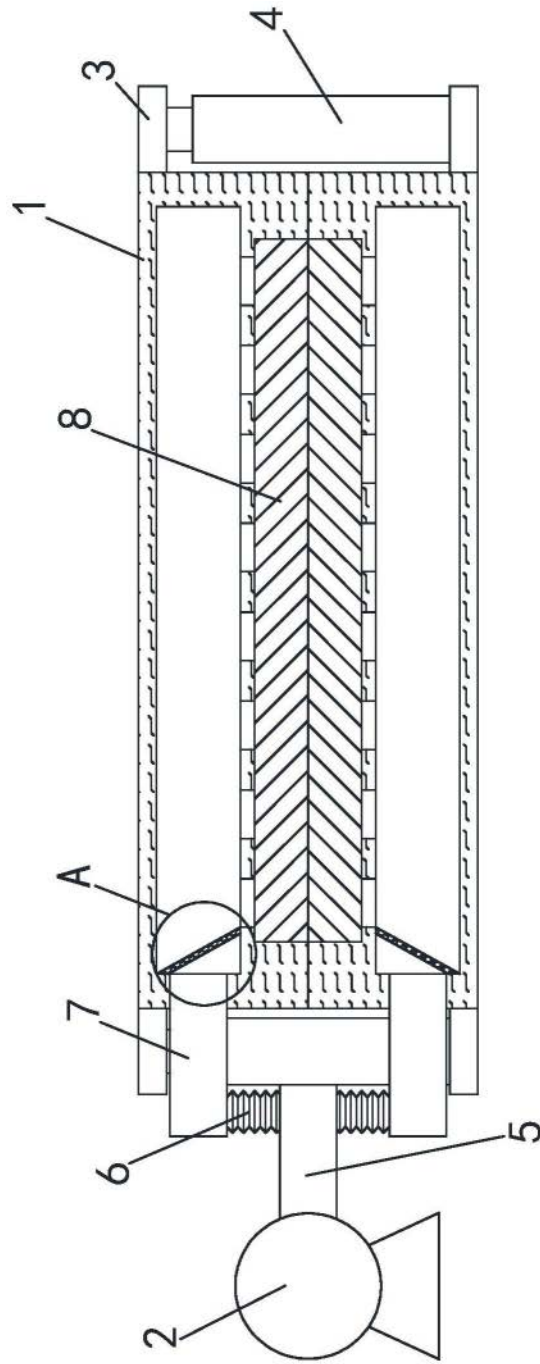


图1

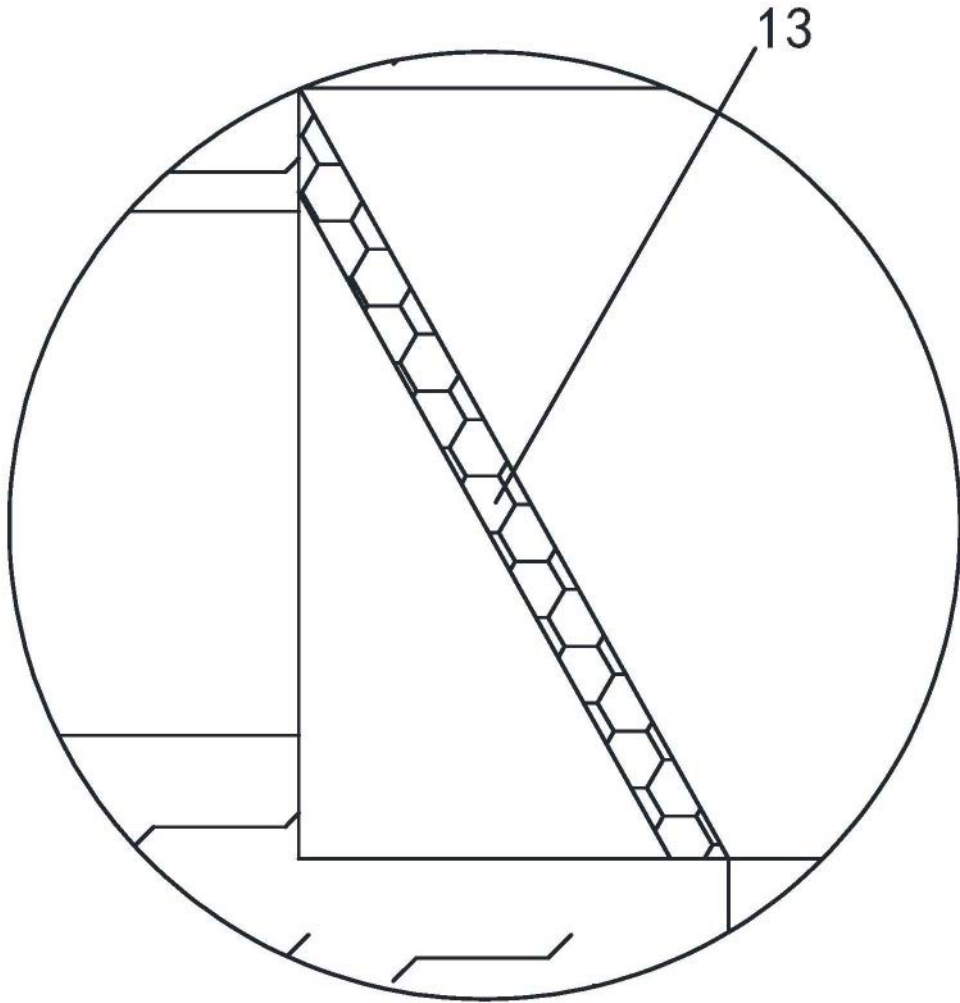


图2

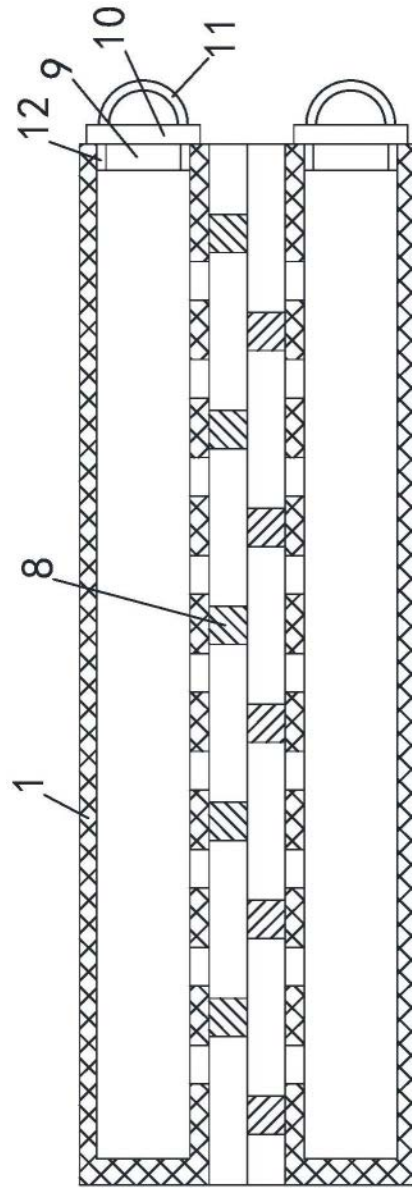


图3