

(19) 世界知的所有権機関  
国際事務局



(43) 国際公開日  
2004年6月24日 (24.06.2004)

PCT

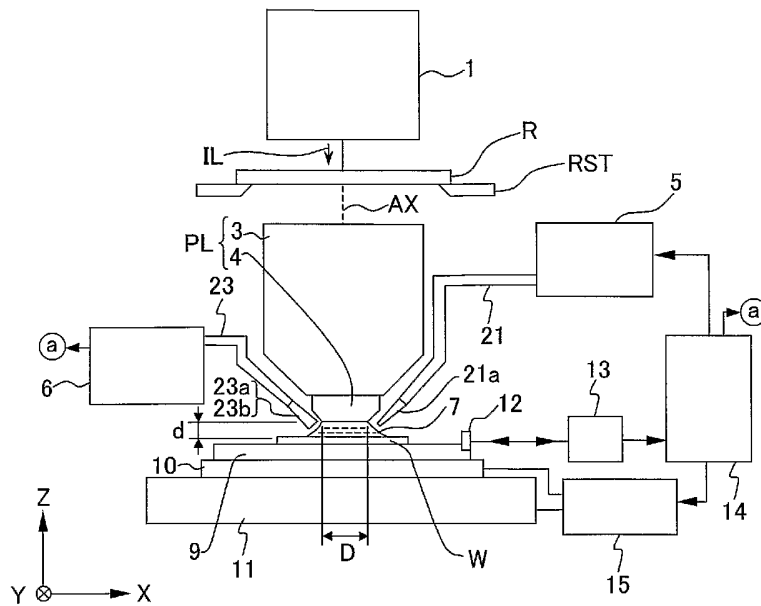
(10) 国際公開番号  
WO 2004/053959 A1

- (51) 国際特許分類7: H01L 21/027, G03F 7/20, G02B 1/10
- (21) 国際出願番号: PCT/JP2003/015780
- (22) 国際出願日: 2003年12月10日 (10.12.2003)
- (25) 国際出願の言語: 日本語
- (26) 国際公開の言語: 日本語
- (30) 優先権データ:  
特願 2002-357641  
2002年12月10日 (10.12.2002) JP
- (71) 出願人(米国を除く全ての指定国について): 株式会社  
ニコン (NIKON CORPORATION) [JP/JP]; 〒100-8331  
東京都千代田区丸の内三丁目二番三号 Tokyo (JP).
- (72) 発明者; および
- (75) 発明者/出願人(米国についてのみ): 白井 健 (SHI-  
RAI, Takeshi) [JP/JP]; 〒100-8331 東京都千代田区丸  
の内三丁目二番三号 株式会社ニコン内 Tokyo (JP).
- (74) 代理人: 川北 喜十郎 (KAWAKITA, Kijuro); 〒160-0022  
東京都新宿区新宿五丁目一 番一 五号 新宿MMビル  
Tokyo (JP).
- (81) 指定国(国内): AE, AG, AL, AM, AT, AU, AZ, BA, BB,  
BG, BR, BW, BY, BZ, CA, CH, CN, CO, CR, CU, CZ, DE,  
DK, DM, DZ, EC, EE, EG, ES, FI, GB, GD, GE, GH, GM,  
HR, HU, ID, IL, IN, IS, JP, KE, KG, KP, KR, KZ, LC, LK,  
LR, LS, LT, LU, LV, MA, MD, MG, MK, MN, MW, MX,  
MZ, NI, NO, NZ, OM, PG, PH, PL, PT, RO, RU, SC, SD,

[ 続葉有 ]

(54) Title: OPTICAL DEVICE AND PROJECTION EXPOSURE APPARATUS USING SUCH OPTICAL DEVICE

(54) 発明の名称: 光学素子及びその光学素子を用いた投影露光装置



(57) Abstract: An immersion exposure apparatus comprises a projection optical system (PL) for projecting an image of a pattern onto a substrate (W) and a unit (5) for supplying a liquid (7) between an optical device (4) at the end of the projection optical system (PL) and the substrate (W). An erosion-resistant film composed of an oxide is formed over the surface of the optical device (4) so as to prevent erosion by the liquid (7). Consequently, a desired performance of the projection optical system can be secured for a long time even where a block exposure in a step-and-repeat system or a scanning exposure in a step-and-scan system is performed in an immersion state.

(57) 要約: 液浸露光装置は、パターンの像を基板Wに投影する投影光学系PLと、投影光学系PLの末端の光学素子4と基板Wとの間に液体7を供給する装置5とを備える。液体7による浸食を防止するために、光学素子4の表面には酸

[ 続葉有 ]

WO 2004/053959 A1



SE, SG, SK, SL, SY, TJ, TM, TN, TR, TT, TZ, UA, UG,  
US, UZ, VC, VN, YU, ZA, ZM, ZW.

- (84) 指定国 (広域): ARIPO 特許 (BW, GH, GM, KE, LS,  
MW, MZ, SD, SL, SZ, TZ, UG, ZM, ZW), ユーラシア特  
許 (AM, AZ, BY, KG, KZ, MD, RU, TJ, TM), ヨーロ  
ッパ特許 (AT, BE, BG, CH, CY, CZ, DE, DK, EE, ES, FI,  
FR, GB, GR, HU, IE, IT, LU, MC, NL, PT, RO, SE, SI, SK,  
TR), OAPI 特許 (BF, BJ, CF, CG, CI, CM, GA, GN, GQ,  
GW, ML, MR, NE, SN, TD, TG).

添付公開書類:

- 国際調査報告書

— 請求の範囲の補正の期限前の公開であり、補正書受  
領の際には再公開される。

2文字コード及び他の略語については、定期発行される  
各PCTガゼットの巻頭に掲載されている「コードと略語  
のガイダンスノート」を参照。

化物から形成された耐浸食性膜が形成されている。ステップ・アンド・リピート方式のような一括露光やステッ  
プ・アンド・スキャン方式のような走査型露光が液浸状態で行われても、投影光学系の所望の性能を長期間に渡っ  
て維持することができる。

## 明細書

## 光学素子及びその光学素子を用いた投影露光装置

## 技術分野

本発明は、例えば、半導体素子、撮像素子（CCD等）、液晶表示素子、又は薄膜磁気ヘッド等のデバイスを製造するためのリソグラフィ工程でマスクパターンを感光性の基板上に転写するために用いられる投影露光装置に関し、更に詳しくは液浸法を用いた投影露光装置に関する。また、本発明は、当該投影露光装置に用いられる光学素子に関する。

## 背景技術

半導体素子等の製造において、マスクとしてのレチクルのパターン像を、投影光学系を介して、感光性の基板としてのレジストが塗布されたウエハ（又はガラスプレート等）上の各ショット領域に転写する投影露光装置が使用されている。従来、投影露光装置としてステップ・アンド・リピート方式の縮小投影型の露光装置（ステッパ）が多用されていたが、最近ではレチクルとウエハとを同期走査して露光を行うステップ・アンド・スキャン方式の投影露光装置も注目されている。

投影露光装置に搭載されている投影光学系の解像度は、使用する露光波長が短くなるほど、また投影光学系の開口数が高いほど高くなる。そのため、集積回路の微細化に伴い投影露光装置で使用する露光波長は年々短波長化するとともに、投影光学系の開口数も増大している。現在、主流の露光波長は、KrFエキシマレーザによる248nmであるが、更に短波長のArFエキシマレーザによる193nmも実用化されている。

また、露光を行う際には、解像度と同様に焦点深度（DOF）も重要となる。解像度R及び焦点深度δはそれぞれ以下の式で表される。

$$R = k_1 \cdot \lambda / NA \quad \dots (1)$$

$$\delta = k_2 \cdot \lambda / NA^2 \quad \dots (2)$$

ここで、 $\lambda$ は露光波長、 $NA$ は投影光学系の開口数、 $k_1$ 、 $k_2$ はプロセス係数である。(1)式、(2)式より、解像度 $R$ を高めるために、露光波長 $\lambda$ を短くして、開口数 $NA$ を大きくすると、焦点深度 $\delta$ が狭くなることが分かる。従来、投影露光装置では、オートフォーカス方式によりウエハの表面を投影光学系の像面に合わせ込んで露光を行っていたが、そのためには焦点深度 $\delta$ はある程度広いことが望ましい。そこで、焦点深度を実質的に広くする方法として、位相シフトレチクル法、変形照明法、多層レジスト法等が提案されている。

上記のように、従来の投影露光装置では、露光光の短波長化、及び投影光学系の開口数の増大に伴い焦点深度が狭くなってきている。また、半導体集積回路の一層の高集積化に対応するために、露光波長の更なる短波長も研究されている。しかしながら、このままでは焦点深度が狭くなり過ぎて、露光動作時のマージンが不足する恐れがある。

そこで、実質的に露光波長を短くし且つ焦点深度を広くする方法として、液浸法が提案されている。これは、投影光学系の下面とウエハ表面との間を水、又は有機溶媒等の液体で満たし、液体中での露光光の波長が、空気中の $1/n$ 倍( $n$ は液体の屈折率で通常 $1.2 \sim 1.6$ 程度)になることを利用して解像度を向上すると共に、焦点深度を約 $n$ 倍に拡大するというものである。

この液浸法を、ステップ・アンド・リピート方式の投影露光装置にそのまま適用しようとする、1つのショット領域の露光を終了した後、次のショット領域にウエハをステップ移動する際に、投影光学系とウエハとの間から液体が漏れ出てしまうため、再び液体を供給しなければならず、また、漏れた液体の回収も困難になるという不都合がある。また、液浸法をステップ・アンド・スキャン方式の投影露光装置に適用しようとする、ウエハを移動させながら露光を行うため、ウエハを移動させている間も投影光学系とウエハとの間に液体を満たしておく必要がある。投影光学系と液体とが接するために、液体と接した投影光学系の先端部が液体によっ

て浸食される可能性がある。投影光学系の先端には対物レンズが装着されており、この対物レンズが浸食されると、所望の光学性能が得られなくなるおそれがある。

本発明は、斯かる点に鑑み、液浸露光が行われる露光装置の投影露光系に好適に用いられる光学素子を提供することを目的とする。また、本発明はそのような光学素子が搭載された液浸露光用の投影露光装置を提供することを目的とする。

本発明の第1の態様に従えば、所定パターンを基板上に投影して基板を露光する投影光学系に用いられる光学素子であって：

前記投影光学系の基板側末端に装着される光学素子の基体であって、該光学素子と基板との間に液体が維持された状態で露光が行われる光学素子の基体と；

前記液体による浸食を防止するために前記光学素子の基体の少なくとも一部の表面に形成された耐浸食性膜と；を有する光学素子が提供される。

本発明の光学素子の基体の表面には耐浸食性膜が形成されているので、液浸露光が行われても、光学素子の液体との接触による浸食、腐蝕、溶解などが防止される。それゆえ、投影光学系の先端に装着された光学素子が、繰り返しあるいは連続的に液体にさらされるステップ・アンド・リピート方式のような一括露光やステップ・アンド・スキャン方式のような走査型露光が液浸状態で行われても、投影光学系の所望の性能を長期間に渡って維持することができる。

本発明の第2の態様に従えば、所定パターンの像を液体を介して基板に投影することによって基板を露光する露光装置であって：

前記パターンの像を基板に投影する投影光学系と；

前記投影光学系の基板側の端部に装着された光学素子と；

前記光学素子と前記基板との間に前記液体を供給する装置と；を備え、

前記光学素子が、基体と、該基体の浸食を防止するために該基体の少なくとも一部の表面に形成された耐浸食性膜とを有する露光装置が提供される。

本発明の露光装置の投影光学系の先端に装着された光学素子の基体の表面には耐浸食性膜が形成されているので、液浸露光が行われても、光学素子の液体との接触による浸食、腐蝕、溶解などが防止される。それゆえ、投影光学系の先端に装着された光学素子が、繰り返しあるいは連続的に液体にさらされるステップ・アンド・リピート方式のような一括露光やステップ・アンド・スキャン方式のような走査型露光が液浸状態で行われても、露光装置の所望の光学特性を長期間に渡って維持することができる。これにより、広い焦点深度を維持した状態での露光が実現される。

#### 図面の簡単な説明

図1は、本発明における投影露光装置の概略構成図である。

図2は、図1の投影光学系PLの光学素子4の先端部4AとX方向用の排出ノズル及び流入ノズルとの位置関係を示した図である。

図3は、図1の投影光学系PLの光学素子4の先端部4AとY方向から液体の供給及び回収を行う排出ノズル及び流入ノズルとの位置関係を示した図である。

図4は、図1の光学素子4とウエハWとの間への液体7の供給及び回収の様子を示す要部拡大図である。

図5は、本発明の第2実施形態において使用される投影露光装置の投影光学系PLAの下端部、液体供給装置5、及び液体回収装置6等を示す正面図である。

図6は、図5の投影光学系PLAの光学素子32の先端部32AとX方向用の排出ノズル及び流入ノズルとの位置関係を示す図である。

図7は、図5の投影光学系PLAの光学素子32の先端部32AとY方向から液体の供給及び回収を行う排出ノズル及び流入ノズルとの位置関係を示す図である。

図8は、本発明の光学素子の概略構成図である。

図9は、光学素子が蛍石のみで構成されている場合の、ArFエキシマレーザ（波長193nm）における反射率と入射角との関係を示した図である。

図10は、蛍石基体上に各層が形成された光学素子105の場合の、ArFエキシマレーザ（波長193nm）における反射率と入射角との関係を示した図である。

## 発明を実施するための最良の形態

以下に、本発明の光学素子及びその光学素子を用いた投影露光装置の実施形態について、図を用いて説明するが、本発明はこれに限定されない。

まず、本発明の光学素子について、図8～図10を参照しながら説明する。図8に、本発明の光学素子105の断面構造を示す。光学素子105は、蛍石( $\text{CaF}_2$ )基体101上に、 $\text{SiO}_2$ 層102、 $\text{Al}_2\text{O}_3$ 層103及び $\text{SiO}_2$ 層104がこの順に積層されている。これらの層または最表面の $\text{SiO}_2$ 層が耐浸食性膜(耐蝕性膜)として機能する。蛍石基体101は、レンズ状に成形されており、厚さ20mmである。 $\text{SiO}_2$ 層102、 $\text{Al}_2\text{O}_3$ 層103及び $\text{SiO}_2$ 層104の光学的膜厚は、それぞれ、設計主波長 $\lambda$ (例えば、 $\lambda=193\text{nm}$ )に対して0.37 $\lambda$ 、0.05 $\lambda$ 及び0.37 $\lambda$ となるように形成されている。各層は、緻密な膜の形成を可能とする点で、知られたスパッタ法を用いた。なお、成膜方法はスパッタ法に限らず、緻密な膜を形成することができれば、イオンビームアシスト法、イオンプレーティング法、加熱蒸着法等を用いてもよい。また、上記耐浸食性膜は基体101の両側にそれぞれ設けてもよく、基体101の光照射部分にだけ設けてもよい。

## [反射率特性の調査]

上記のようにして得られた光学素子105への光の入射角に対する反射率特性について調査した。光学素子105(以下、光学素子Aという)との比較のために、 $\text{SiO}_2$ 層及び $\text{Al}_2\text{O}_3$ 層が積層されていない蛍石基体、すなわち、蛍石基体だけから構成された光学素子(以下、光学素子Bという)を用意した。光学素子Aと光学素子Bに、それぞれ、入射角を変化しながら、露光装置の露光光として用いられる波長193nmのArFエキシマレーザ光を照射して、その反射率を測定した。得られた結果を図9及び10に示す。なお、反射光は互いに直交するS偏光とP偏光とについて測定した。

図9は、光学素子Bの入射角に対する反射率特性を示すグラフである。図9に示すように、光学素子Bに対するS偏光とP偏光との平均反射率は、光学素子が使用される最大入射角40度までの全ての領域において、約0.04%以下であった。

図10は、光学素子Aの入射角に対する反射率特性を示すグラフである。図10に示すように、S偏光とP偏光との平均反射率は、本光学素子が使用される最大入射角40度までの全ての領域において、約0.04%以下であった。

即ち、光学素子Aは、蛍石のみで構成されている光学素子Bと同様に、光学素子として使用される全ての入射角領域においてS偏光とP偏光との平均反射率が低い値を示しており、光学素子Bに代えて、投影露光装置の投影光学系の先端部に搭載し得ることが分かる。

#### [耐浸食性の評価]

次に、光学素子A及び光学素子Bをそれぞれ70°Cの純水に3時間浸すことによって耐浸食性の加速試験を実施した。浸食前後における光学素子の表面粗さをAFM（原子間力顕微鏡）及び接触式粗さ測定機を用いて測定した。70°Cの純水に3時間浸すことは、室温の純水に約10日間浸すことに相当すると考えられる。

蛍石のみで構成された光学素子Bを、上記純水に浸す前の表面粗さは、3ÅRMSであった。光学素子Bの純水に浸した後の表面粗さは、約3000ÅRMSであったので、約1000倍の粗さに浸食されたことが分かる。このように光学素子表面の表面粗さが3000ÅRMSであると、光の散乱が多く発生するため、光学素子の透過率が低下するとともに、設定光路からのずれが生じるために意図した所望の光学性能を発揮することができなくなる。

一方、本発明に従う光学素子Aの上記純水に浸す前の表面粗さは11ÅRMSであった。この光学素子Aの純水に浸した後の表面粗さは14ÅRMSであった。従って、純水に浸した前後で光学素子の表面粗さに殆ど変化が無いことが分かる。そ

れゆえ、光学素子Aは、純水に浸された後、すなわち、液浸露光を行っても所望の光学性能を維持することができる。これは、蛍石基板表面上に形成された酸化物皮膜が純水に対する耐浸食性を備えるために、蛍石基板の浸食を防止しているからであると考えられる。

本実施形態の光学素子Aでは、蛍石基体上に酸化物からなる3層の多層膜を形成したが、 $\text{SiO}_2$ （光学膜厚： $0.55\lambda$ ）、 $\text{Al}_2\text{O}_3$ 等の単層膜を形成した場合でも、同様の効果が得られることが分かった。なお、耐浸食性の多層膜または単層膜の膜厚は、特に限定されないが、蛍石基板表面の膜のカバー性能を確保し且つ角度反射防止性能を確保するという観点から、 $50\text{\AA}\sim 2000\text{\AA}$ が望ましい。

また、本実施形態では、蛍石基板上に $\text{SiO}_2$ 層や $\text{Al}_2\text{O}_3$ 層を形成したが、これらに代えてあるいはこれらと共に $\text{YF}_3$ 、 $\text{MgF}_2$ 、 $\text{LaF}_3$ 等のフッ化物層を単層または組み合わせて形成してもよい。

次に、上記実施形態の光学素子が適用された投影露光装置を説明する第2の実施形態について、図1～図4を参照しながら説明する。本実施形態の投影露光装置は、基板のショット領域を一括露光するステップ・アンド・リピート方式の投影露光装置である。

図1は、本実施形態の投影露光装置の概略構成図である。図1において、露光光源としてのArFエキシマレーザ光源、オプティカル・インテグレータ（ホモジナイザー）、視野絞り、コンデンサレンズ等を含む照明光学系1から射出された波長 $193\text{nm}$ の紫外パルス光よりなる露光光ILは、レチクルRに設けられたパターンを照明する。レチクルRのパターンは、両側（又はウエハW側に片側）テレセントリックな投影光学系PLを介して所定の投影倍率 $\beta$ （ $\beta$ は例えば $1/4$ 、 $1/5$ 等）でフォトリソが塗布されたウエハW上の露光領域に縮小投影される。なお、露光光ILとしては、KrFエキシマレーザ光（波長 $248\text{nm}$ ）、 $\text{F}_2$ レーザ光（波長 $157\text{nm}$ ）や水銀ランプのi線（波長 $365\text{nm}$ ）等を使用してもよい。

以下の説明で、投影光学系 P L の光軸 A X に平行な方向を Z 軸とし、Z 軸に垂直な平面内で図 1 の紙面に垂直な方向を Y 軸とし、図 1 の紙面に平行に X 軸とする。

レチクル R はレチクルステージ R S T 上に保持され、レチクルステージ R S T には X 方向、Y 方向、回転方向にレチクル R を微動する機構が組み込まれている。レチクルステージ R S T の 2 次元的位置、及び回転角はレーザ干渉計（不図示）によってリアルタイムに計測され、この計測値に基づいて主制御系 1 4 がレチクル R の位置決めを行う。

一方、ウエハ W はウエハホルダ（不図示）を介してウエハ W のフォーカス位置（Z 方向の位置）及び傾斜角を制御する Z ステージ 9 上に固定されている。Z ステージ 9 は投影光学系 P L の像面と実質的に平行な X Y 平面に沿って移動する X Y ステージ 1 0 上に固定され、X Y ステージ 1 0 はベース 1 1 上に載置されている。Z ステージ 9 は、ウエハ W のフォーカス位置（Z 方向の位置）、及び傾斜角を制御してウエハ W 上の表面をオートフォーカス方式、及びオートレベリング方式で投影光学系 P L の像面に合わせ込み、X Y ステージ 1 0 はウエハ W の X 方向、及び Y 方向の位置決めを行う。Z ステージ 9（ウエハ W）の 2 次元的位置、及び回転角は、移動鏡 1 2 の位置としてレーザ干渉計 1 3 によってリアルタイムに計測されている。この計測結果に基づいて主制御系 1 4 からウエハステージ駆動系 1 5 に制御情報が送られ、これに基づいてウエハステージ駆動系 1 5 は、Z ステージ 9、X Y ステージ 1 0 の動作を制御する。露光時にはウエハ W 上の各ショット領域を順次露光位置にステップ移動し、レチクル R のパターン像を露光する動作がステップ・アンド・リピート方式で繰り返される。

本実施形態の投影露光装置では、露光波長を実質的に短くして解像度を向上すると共に、焦点深度を実質的に広くするために、液浸法を適用した。そのため、少なくともレチクル R のパターン像をウエハ W 上に転写している間は、ウエハ W の表面と投影光学系 P L の先端面（下面）との間に所定の液体 7 を満たしておく。投影光学系 P L は、前記実施形態で製造した光学素子 4 を含む複数の光学素子とそれらの

光学素子を収納する鏡筒3とを有し、光学素子4は鏡筒のウエハ側の端部（下端）に光学素子4が露出するように装着されている（図4，5参照）。このように装着されていることにより、光学素子4のみが液体7が接触するように構成されている。これによって、金属よりなる鏡筒3の腐食等を防止している。液体7として、本実施形態では純水を使用した。純水は、半導体製造工場等で容易に大量に入手できると共に、ウエハ上のフォトリソトや光学レンズ等に対する悪影響がない利点がある。また、純水は環境に対する悪影響がないと共に、不純物の含有量が極めて低いため、ウエハの表面を洗浄する作用も期待できる。

また、波長が200nm程度の露光光に対する純水（水）の屈折率 $n$ はほぼ1.47～1.44程度と言われており、ArFエキシマレーザー光の波長193nmは、ウエハW上では $1/n$ 、即ち約131～134nm程度に短波長化されて高い解像度が得られる。更に、焦点深度は空気中に比べて約 $n$ 倍、即ち約1.47～1.44倍程度に拡大されるため、空気中で使用する場合と同程度の焦点深度が確保できればよい場合には、投影光学系PLの開口数をより増加させることができ、この点でも解像度が向上する。

液体7は、その液体を收容するタンク、加圧ポンプ、温度制御装置等からなる液体供給装置5によって、所定の排出ノズル等を介してウエハW上に温度制御された状態で供給される。また、ウエハW上に供給された液体7は、液体が收容されるタンク及び吸引ポンプ等からなる液体回収装置6によって、所定の流入ノズル等を介して回収される。液体7の温度は、例えば本実施形態の投影露光装置が収納されているチャンバ内の温度と同程度に設定されている。本実施形態の投影露光装置には、投影光学系PLの光学素子4の先端部をX方向に挟むように先端部が細くなった排出ノズル21a、及び先端部が広がった2つの流入ノズル23a，23b（図2参照）が配置されている。排出ノズル21aは供給管21を介して液体供給装置5に接続され、流入ノズル23a，23bは回収管23を介して液体回収装置6に接続されている。更に、上記1対の排出ノズル21a及び流入ノズル23a，23bを光学素子4の先端部の中心に対して略180°回転した位置に他の1対の排出

ノズル及び流入ノズル、並びに光学素子4の先端部をY方向に挟むように配置された2対の排出ノズル及び流入ノズルも配置されている(図2及び図3参照)。

図2は、図1の投影光学系PLの光学素子4の先端部4A及びウエハWと、その先端部4AをX方向に挟む2対の排出ノズル及び流入ノズルとの位置関係を示した図である。図2において、先端部4Aの+X方向側に排出ノズル21aが、-X方向側に流入ノズル23a, 23bがそれぞれ配置されている。また、流入ノズル23a, 23bは先端部4Aの中心を通りX軸に平行な軸に対して扇状に開いた形で配置されている。さらに、1対の排出ノズル21a及び流入ノズル23a, 23bを先端部4Aの中心に対して略180°回転した位置で、異なる1対の排出ノズル22a及び流入ノズル24a, 24bが配置されている。排出ノズル22aは供給管22を介して液体供給装置5に接続され、流入ノズル24a, 24bは回収管24を介して液体回収装置6に接続されている。

また、図3は、図1の投影光学系PLの光学素子4の先端部4Aと、その先端部4AをY方向に挟む2対の排出ノズル及び流入ノズルとの位置関係を示す。図3において、先端部4Aの+Y方向側に排出ノズル27aが、-Y方向側に流入ノズル29a, 29bがそれぞれ配置されている。排出ノズル27aは供給管27を介して液体供給装置5に、流入ノズル29a, 29bは回収管29を介して液体回収装置6にそれぞれ接続されている。また、1対の排出ノズル27a及び流入ノズル29a, 29bを先端部4Aの中心に対して略180°回転した位置に1対の排出ノズル28a及び流入ノズル30a, 30bが配置されている。排出ノズル28aは供給管28を介して液体供給装置5に、流入ノズル30a, 30bは回収管30を介して液体回収装置6にそれぞれ接続されている。液体供給装置5は、供給管21, 22, 27, 28の少なくとも一つを介して光学素子4の先端部4AとウエハWとの間に温度制御された液体を供給し、液体回収装置6は回収管23, 24, 29, 30の少なくとも一つを介してウエハW上に供給された液体を回収する。

次に、液体7の供給方法及び回収方法について説明する。

図2において、実線で示す矢印25Aの方向(-X方向)にウエハWをステップ移動させる際には、液体供給装置5は、供給管21、及び排出ノズル21aを介して光学素子4の先端部4AとウエハWとの間に液体7を供給する。そして、液体回収装置6は、回収管23及び流入ノズル23a, 23bを介してウエハW上から液体7を回収する。このとき、液体7はウエハW上を矢印25Bの方向(-X方向)に流れており、ウエハWと光学素子4との間には液体7が安定な状態で満たされている。

一方、2点鎖線で示す矢印26Aの方向(+X方向)にウエハWをステップ移動させる際には、液体供給装置5は供給管22、及び排出ノズル22aを使用して光学素子4の先端部4AとウエハWとの間に液体7を供給し、液体回収装置6は回収管24及び流入ノズル24a, 24bを使用して液体7を回収する。このとき、液体7はウエハW上を矢印26Bの方向(+X方向)に流れており、ウエハWと光学素子4との間には液体7が安定した状態で満たされている。このように、本実施形態の投影露光装置では、X方向に互いに反転した2対の排出ノズルと流入ノズルとを設けているため、ウエハWを+X方向、又は-X方向のいずれの方向に移動する場合にも、ウエハWと光学素子4との間に液体7を安定した状態で満たしておくことができる。

また、本実施形態の露光装置では、液体7がウエハW上を流れるため、ウエハW上に異物が付着している場合であっても、その異物を液体7により流し去ることができる。また、液体7は液体供給装置5により所定の温度に調整されているため、ウエハW表面の温度調整が行われて、露光の際に生じる熱によるウエハの熱膨張に起因する重ね合わせ精度等の低下を防ぐことができる。従って、EGA(エンハンスト・グローバル・アライメント)方式のアライメントのように、アライメントから露光までの間にある程度の時間がある場合であっても、その間に生じ得るウエハの熱膨張による重ね合わせ精度の低下を防ぐことができる。また、本実施形態の投影露光装置では、ウエハWを移動させる方向と同じ方向に液体7が流れているため、

異物や熱を吸収した液体を光学素子4の先端部4Aの直下の露光領域上に滞留させることなく回収することができる。

また、ウエハWをY方向にステップ移動させる際にはY方向から液体7の供給及び回収を行う。即ち、図3において実線で示す矢印31Aの方向(-Y方向)にウエハをステップ移動させる際には、液体供給装置5は供給管27、排出ノズル27aを介して液体を供給し、液体回収装置6は回収管29及び流入ノズル29a, 29bを使用して液体の回収を行なう。これにより、液体は光学素子4の先端部4Aの直下の露光領域上を矢印31Bの方向(-Y方向)に流れる。また、ウエハを2点鎖線で示す矢印33Aの方向(+Y方向)にステップ移動させる際には、供給管28、排出ノズル28a、回収管30及び流入ノズル30a, 30bを使用して液体の供給及び回収が行われる。これにより、液体は先端部4Aの直下の露光領域上を矢印33Bの方向(+Y方向)に流れる。よって、ウエハWをX方向に移動する場合と同様に、ウエハWを+Y方向、又は-Y方向のいずれの方向に移動する場合であっても、ウエハWと光学素子4の先端部4Aとの間に液体7を安定した状態で満たすことができる。

なお、X方向、又はY方向から液体7の供給及び回収を行うノズルだけでなく、例えば斜めの方向から液体7の供給及び回収を行うためのノズルを設けてもよい。

次に、液体7の供給量及び回収量の制御方法について説明する。図4は、投影光学系PLの光学素子4とウエハWとの間への液体の供給及び回収の様子を示す。図4において、ウエハWは矢印25Aの方向(-X方向)に移動しており、排出ノズル21aより供給された液体7は、矢印25Bの方向(-X方向)に流れ、流入ノズル23a, 23bにより回収される。光学素子4とウエハWとの間に存在する液体7の量をウエハWの移動中でも一定に保つため、本実施形態では液体7の供給量 $V_i$  ( $m^3/s$ )と回収量 $V_o$  ( $m^3/s$ )とを等しくし、また、液体7の供給量 $V_i$ 、及び回収量 $V_o$ をXYステージ10(ウエハW)の移動速度 $v$ に比例するように調整した。即ち、主制御系14は液体7の供給量 $V_i$ 及び回収量 $V_o$ を、以下

の式により決定する。

$$V_i = V_o = D \cdot v \cdot d \quad \dots (3)$$

ここで、図1に示すように、Dは光学素子4の先端部の直径(m)、vはXYステージ10の移動速度(m/s)、dは投影光学系PLの作動距離(ワーキング・ディスタンス、光学素子4の最下面とウエハW表面との距離)(m)である。XYステージ10をステップ移動するときの速度vは、主制御系14により設定される。また、D及びdは予め主制御系14に入力(記憶)されているため、(3)式に基づいて液体7の供給量 $V_i$ 、及び回収量 $V_o$ を調整することにより、図4の光学素子4とウエハWの間には常時液体7が満たされた状態となる。

なお、投影光学系PLの作動距離dは、投影光学系PLとウエハWとの間に液体7を安定して存在させるためには、できるだけ狭くすることが望ましい。しかしながら、作動距離dが小さ過ぎるとウエハWの表面が光学素子4に接触する恐れがあるため、或る程度の余裕を持つ必要がある。そこで、作動距離dは、一例として2mm程度に設定される。

次に、本発明の第3の実施形態を、図5～図7を参照しながら説明する。本実施形態では、上記実施形態の光学素子がステップ・アンド・スキャン方式の投影露光装置に適用されている。

図5は、本実施形態の投影露光装置の投影光学系PLAの下部、液体供給装置5、及び液体回収装置6等を示す正面図である。なお、図4と同一又は同等の構成要素については同一の符号を付して示す。図5において、投影光学系PLAの鏡筒3Aの最下端の光学素子32は、先端部32Aが走査露光に必要な部分だけを残してY方向(非走査方向)に細長い矩形状に形成されている。光学素子32は、第1実施形態で製造した光学素子と同様の耐浸食性膜を蛍石基体上に有する光学素子である。走査露光時には、先端部32Aの直下の矩形の露光領域にレチクルの一部のパターン像が投影され、投影光学系PLAに対して、レチクル(不図示)が-X方向(又は+X方向)に速度Vで移動するのに同期して、XYステージ10を介してウエハ

Wが+X方向（又は-X方向）に速度 $\beta \cdot V$ （ $\beta$ は投影倍率）で移動する。そして、1つのショット領域への露光終了後に、ウエハWのステッピングによって次のショット領域が走査開始位置に移動し、以下ステップ・アンド・スキャン方式で各ショット領域への露光が順次行われる。

本実施形態においても、液浸法の適用によって、走査露光中は光学素子32とウエハWの表面との間に液体7が満たされる。液体7の供給及び回収は、第2の実施形態と同様にして、それぞれ液体供給装置5及び液体回収装置6を用いて行われる。

図6は、投影光学系PLAの光学素子32の先端部32Aと液体7をX方向に供給、回収するための排出ノズル及び流入ノズルとの位置関係を示した図である。図6において、光学素子32の先端部32Aの形状はY方向に細長い矩形になっており、投影光学系PLAの光学素子32の先端部32AをX方向に挟むように+X方向側に3個の排出ノズル21a~21cが配置され、-X方向側に2個の流入ノズル23a, 23bが配置されている。

そして、排出ノズル21a~21cは供給管21を介して液体供給装置5に接続され、流入ノズル23a, 23bは回収管23を介して液体回収装置6に接続されている。また、排出ノズル21a~21cと流入ノズル23a, 23bとを先端部32Aの中心に対して略180°回転した位置に、排出ノズル22a~22cと流入ノズル24a, 24bとを配置している。排出ノズル21a~21cと流入ノズル24a, 24bとはY方向に交互に配列され、排出ノズル22a~22cと流入ノズル23a, 23bとはY方向に交互に配列されている。排出ノズル22a~22cは供給管22を介して液体供給装置5に接続され、流入ノズル24a, 24bは回収管24を介して液体回収装置6に接続されている。

そして、実線の矢印で示す走査方向（-X方向）にウエハWを移動させて走査露光を行う場合には、供給管21、排出ノズル21a~21c、回収管23、及び流入ノズル23a, 23bを使用して液体供給装置5及び液体回収装置6によって液

体7の供給及び回収を行い、光学素子32とウエハWとの間を満たすように-X方向に液体7を流す。また、2点鎖線の矢印で示す方向(+X方向)にウエハWを移動させて走査露光を行う場合には、供給管22、排出ノズル22a~22c、回収管24、及び流入ノズル24a, 24bを使用して液体7の供給及び回収を行い、光学素子32とウエハWとの間を満たすように+X方向に液体7を流す。走査方向に応じて液体7を流す方向を切り換えることにより、+X方向、又は-X方向のいずれの方向にウエハWを走査する場合にも、光学素子32の先端部32AとウエハWとの間を液体7により満たすことができる。これにより、高い解像度及び広い焦点深度で露光することができる。

また、液体7の供給量 $V_i$  ( $m^3/s$ ) 及び回収量 $V_o$  ( $m^3/s$ ) は、以下の式により決定する。

$$V_i = V_o = DSY \cdot v \cdot d \quad \dots (4)$$

ここで、 $DSY$ は光学素子32の先端部32AのX方向の長さ(m)である。これによって、走査露光中においても光学素子32とウエハWとの間に液体7を安定した状態で満たすことができる。

なお、ノズルの数や形状は特に限定されるものでなく、例えば先端部32Aの長辺について2対のノズルで液体7の供給又は回収を行うようにしてもよい。なお、この場合には、+X方向、又は-X方向のいずれの方向からも液体7の供給及び回収を行うことができるようにするため、排出ノズルと流入ノズルとを上下に並べて配置してもよい。

また、ウエハWをY方向にステップ移動させる際には、第2の実施形態と同様に、Y方向から液体7の供給及び回収を行う。

図7は、投影光学系PLAの光学素子32の先端部32AとY方向用の排出ノズル及び流入ノズルとの位置関係を示した図である。図7において、ウエハを走査方向に直交する非走査方向(-Y方向)にステップ移動させる場合には、Y方向に配

列された排出ノズル27a、及び流入ノズル29a, 29bを使用して液体7の供給及び回収を行い、また、ウエハを+Y方向にステップ移動させる場合には、Y方向に配列された排出ノズル28a、及び流入ノズル30a, 30bを使用して液体7の供給及び回収を行う。また、液体7の供給量 $V_i$  ( $m^3/s$ ) 及び回収量 $V_o$  ( $m^3/s$ ) は、以下の式により決定する。

$$V_i = V_o = DSX \cdot v \cdot d \quad \dots (5)$$

ここで、 $DSX$ は光学素子32の先端部32AのY方向の長さ(m)である。第2の実施形態と同様に、Y方向にステップ移動させる際にもウエハWの移動速度 $v$ に応じて液体7の供給量を調整することにより、光学素子32とウエハWとの間を液体7により満たし続けることができる。

以上のようにウエハWを移動させる際には、その移動方向に応じた方向に液体を流すことにより、ウエハWと投影光学系PLの先端部との間を液体7により満たし続けることができる。

なお、上記の実施の形態において液体7として使用される液体は特に純水に限定されるものではなく、露光光に対する透過性があるだけ屈折率が高く、また、投影光学系やウエハ表面に塗布されているフォトリソトに対して安定なもの(例えばセダー油等)を使用することができる。

なお、本発明は上述の実施の形態に限定されず、本発明の要旨を逸脱しない範囲で種々の構成を取り得ることは勿論である。

本発明の光学素子の基体はレンズ形状としたが、これに限られず、従来の蛍石レンズと液体との間にカバーガラスとして、蛍石の板状基板に成膜したものをを用いてもよい。

産業上の利用可能性

本発明の投影露光装置によれば、投影光学系の先端部が液体によって浸食されないため、浸食された光学素子を交換するために装置の稼動を止めることがない。これにより、微細パターンを有する最終製品を効率よく生産することができる。また、本発明の光学素子は、浸食されないため、光学特性が安定している。本発明の光学素子を搭載した投影露光装置を用いることにより、安定した品質の最終製品を生産することができる。

## 請求の範囲

1. 所定パターンを基板上に投影して基板を露光する投影光学系に用いられる光学素子であって：

前記投影光学系の基板側末端に装着される光学素子の基体であって、該光学素子と基板との間に液体が維持された状態で露光が行われる光学素子の基体と；

前記液体による浸食を防止するために前記光学素子の基体の少なくとも一部の表面に形成された耐浸食性膜と；を有する光学素子。

2. 前記耐浸食性膜は、酸化物膜である請求項1に記載の光学素子。

3. 前記酸化物膜が、酸化ケイ素膜及び酸化アルミニウム膜の少なくとも一方である請求項2に記載の光学素子。

4. 前記光学素子の基体が、蛍石である請求項1に記載の光学素子。

5. 前記露光に用いられる光が、ArFレーザ光である請求項1に記載の光学素子。

6. 前記液体が純水である請求項1に記載の光学素子。

7. 所定パターンの像を液体を介して基板に投影することによって基板を露光する露光装置であって：

前記パターンの像を基板に投影する投影光学系と；

前記投影光学系の基板側の端部に装着された光学素子と；

前記光学素子と前記基板との間に前記液体を供給する装置と；を備え、

前記光学素子が、基体と、該基体の浸食を防止するために該基体の少なくとも一部の表面に形成された耐浸食性膜とを有する露光装置。

8. 前記耐浸食性膜は、酸化物膜である請求項7に記載の露光装置。
9. 前記耐浸食性膜は、酸化物多層膜である請求項8に記載の露光装置。
10. 前記酸化物膜が、酸化ケイ素膜及び酸化アルミニウム膜の少なくとも一方であることを特徴とする請求項8に記載の露光装置。
11. 前記光学素子の基体は、蛍石である請求項7に記載の露光装置。
12. 前記露光に用いられる光が、ArFレーザー光である請求項11に記載の露光装置。
13. 前記液体が純水である請求項7に記載の露光装置。

Fig. 1

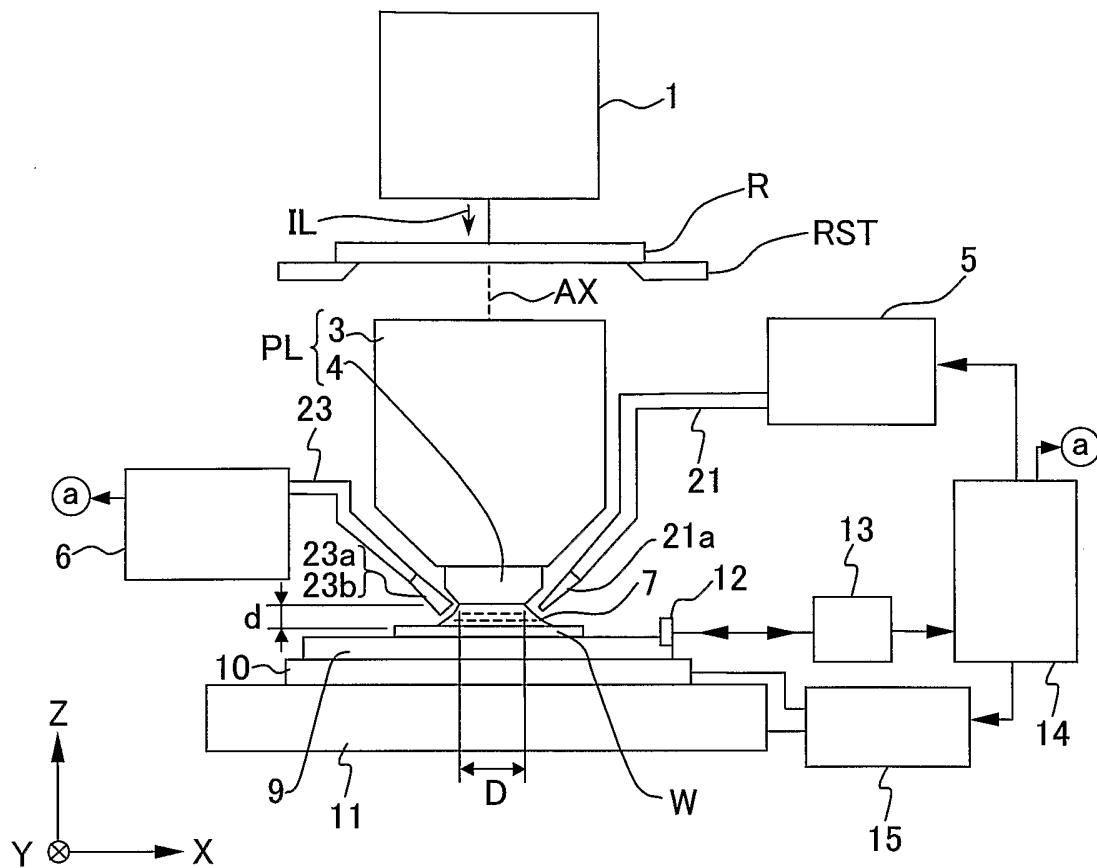


Fig. 2

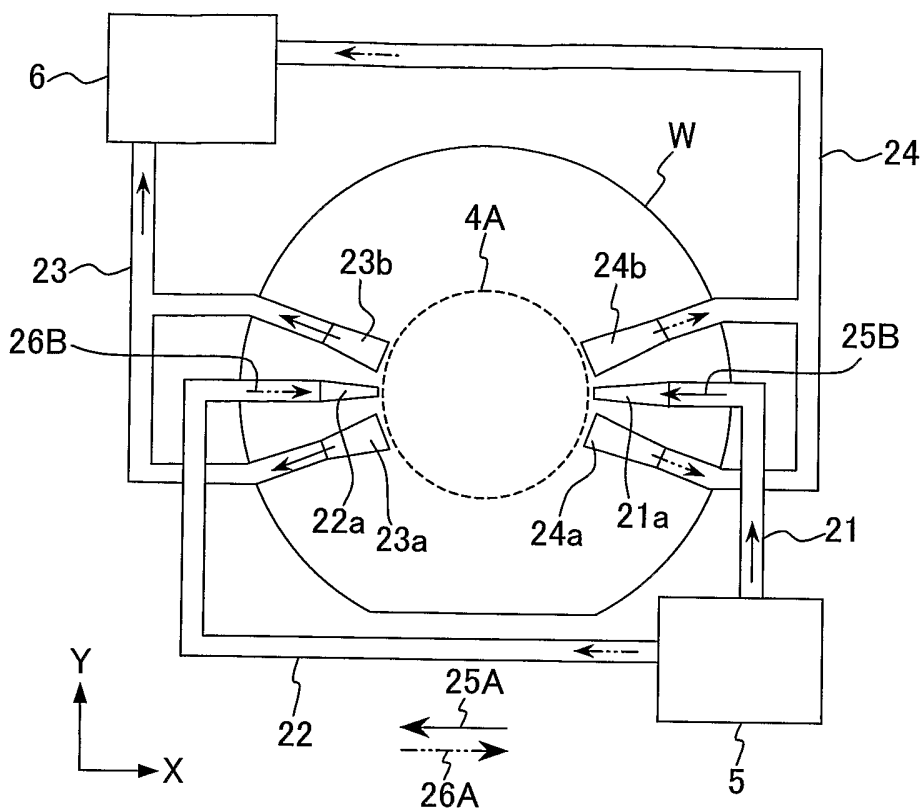


Fig. 3

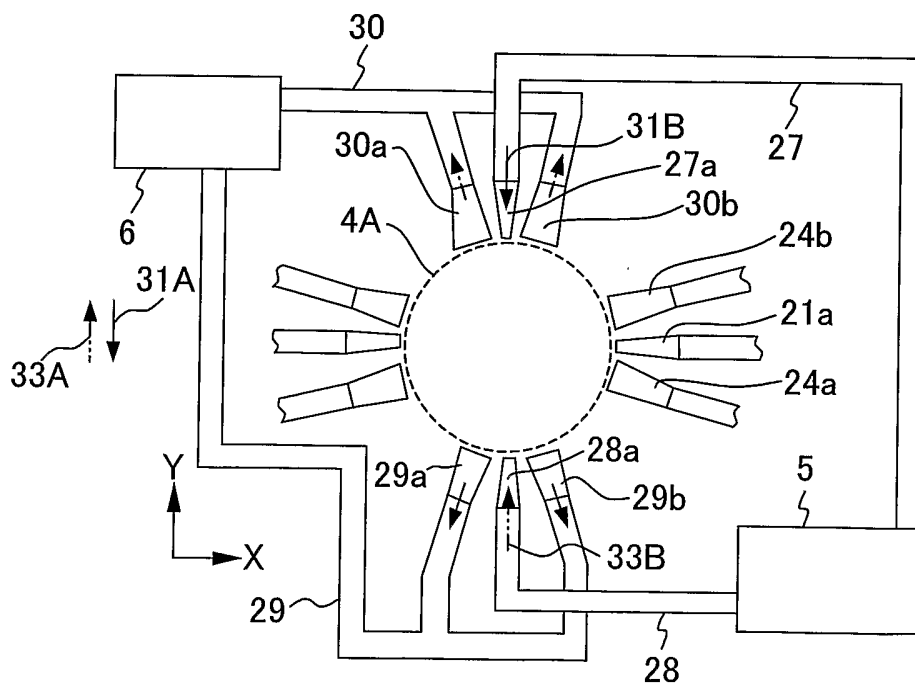






Fig. 6

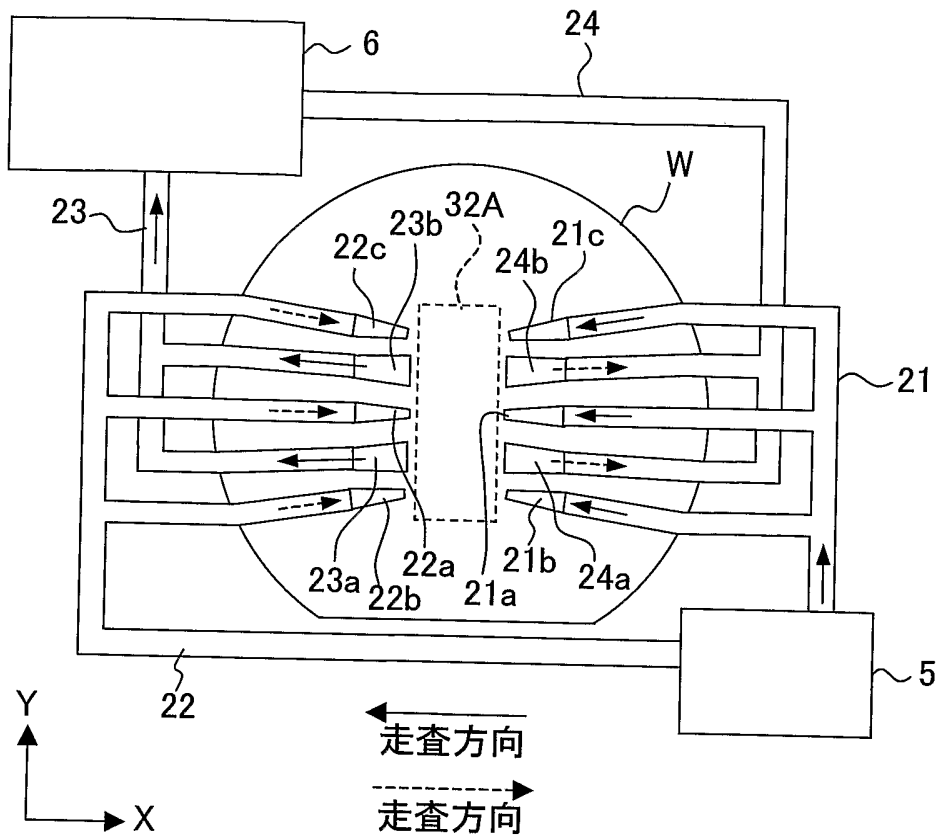
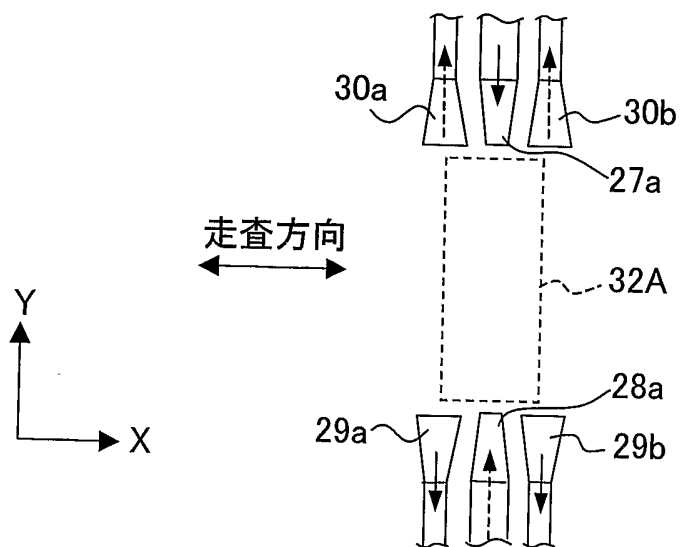


Fig. 7



**Fig. 8**

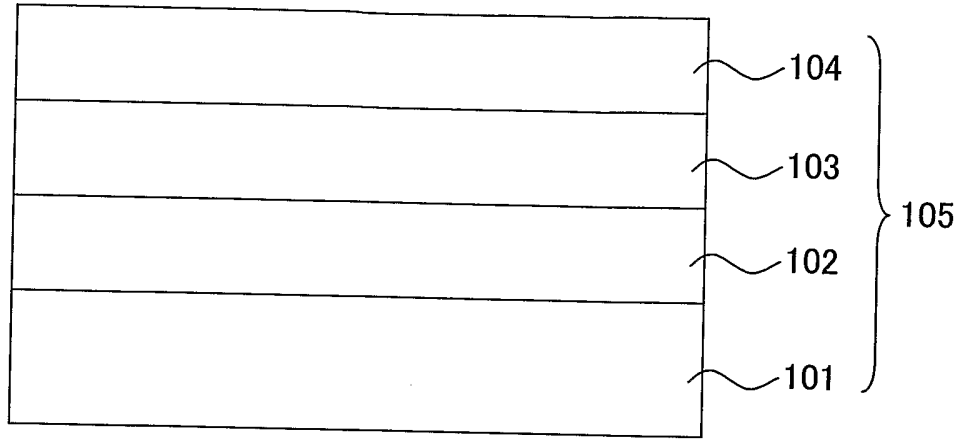


Fig. 9

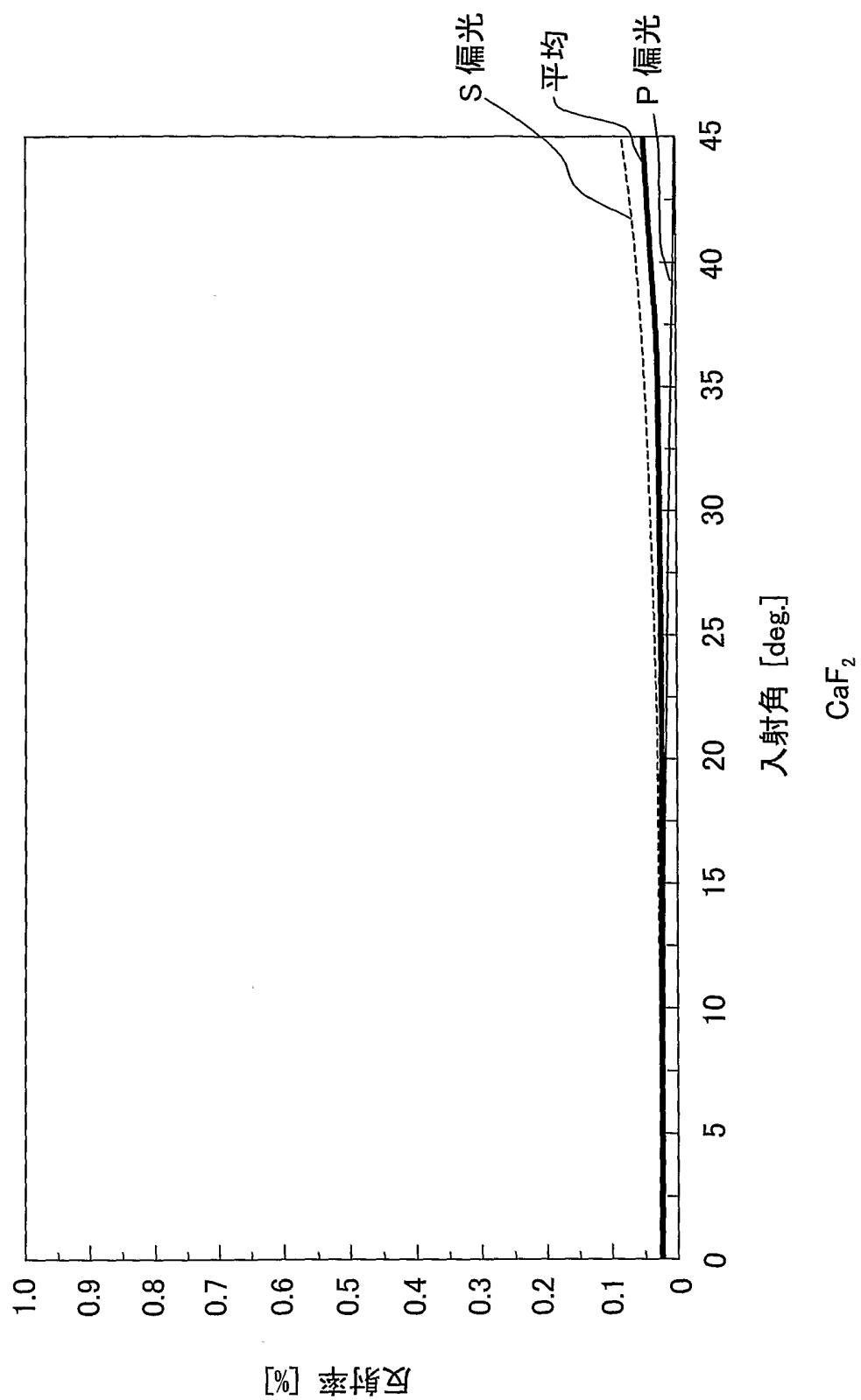
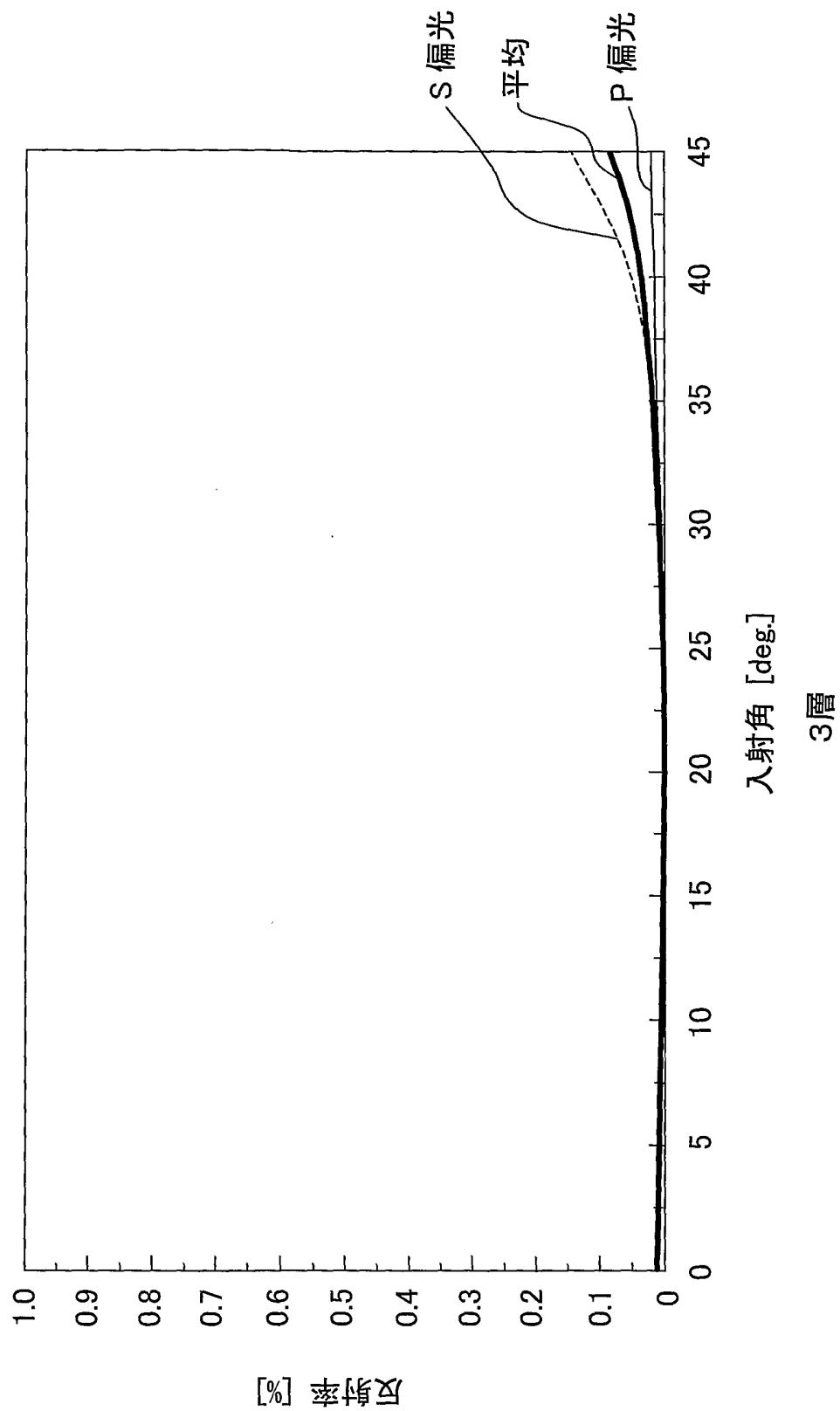


Fig. 10



# INTERNATIONAL SEARCH REPORT

International application No.

PCT/JP03/15780

**A. CLASSIFICATION OF SUBJECT MATTER**

Int.Cl<sup>7</sup> H01L21/027, G03F7/20, G02B1/10

According to International Patent Classification (IPC) or to both national classification and IPC

**B. FIELDS SEARCHED**

Minimum documentation searched (classification system followed by classification symbols)

Int.Cl<sup>7</sup> H01L21/027, G03F7/20, G02B1/10

Documentation searched other than minimum documentation to the extent that such documents are included in the fields searched

Jitsuyo Shinan Koho	1926-1996	Toroku Jitsuyo Shinan Koho	1994-2004
Kokai Jitsuyo Shinan Koho	1971-2004	Jitsuyo Shinan Toroku Koho	1996-2004

Electronic data base consulted during the international search (name of data base and, where practicable, search terms used)

WPI, INSPEC

**C. DOCUMENTS CONSIDERED TO BE RELEVANT**

Category*	Citation of document, with indication, where appropriate, of the relevant passages	Relevant to claim No.
A	WO 99/49504 A1 (NIKON CORP.), 30 September, 1999 (30.09.99), Page 1 & AU 99/27479 A	1-13
A	EP 834773 A2 (NIKON CORP.), 08 April, 1998 (08.04.98), Page 1 & JP 10-154659 A                      & US 5825043 A & KR 98/32589 A	1-13
A	JP 2001-91849 A (Olympus Optical Co., Ltd.), 06 April, 2001 (06.04.01), Page 1 (Family: none)	1-13

Further documents are listed in the continuation of Box C.       See patent family annex.

<p>* Special categories of cited documents:</p> <p>"A" document defining the general state of the art which is not considered to be of particular relevance</p> <p>"E" earlier document but published on or after the international filing date</p> <p>"L" document which may throw doubts on priority claim(s) or which is cited to establish the publication date of another citation or other special reason (as specified)</p> <p>"O" document referring to an oral disclosure, use, exhibition or other means</p> <p>"P" document published prior to the international filing date but later than the priority date claimed</p>	<p>"T" later document published after the international filing date or priority date and not in conflict with the application but cited to understand the principle or theory underlying the invention</p> <p>"X" document of particular relevance; the claimed invention cannot be considered novel or cannot be considered to involve an inventive step when the document is taken alone</p> <p>"Y" document of particular relevance; the claimed invention cannot be considered to involve an inventive step when the document is combined with one or more other such documents, such combination being obvious to a person skilled in the art</p> <p>"&amp;" document member of the same patent family</p>
--	---

Date of the actual completion of the international search 18 March, 2004 (18.03.04)	Date of mailing of the international search report 06 April, 2004 (06.04.04)
Name and mailing address of the ISA/ Japanese Patent Office	Authorized officer
Facsimile No.	Telephone No.

**INTERNATIONAL SEARCH REPORT**

International application No.  
PCT/JP03/15780

C (Continuation). DOCUMENTS CONSIDERED TO BE RELEVANT		
Category*	Citation of document, with indication, where appropriate, of the relevant passages	Relevant to claim No.
A	JP 2000-58436 A (NIKON CORP.), 25 February, 2000 (25.02.00), Page 1 (Family: none)	1-13

A. 発明の属する分野の分類 (国際特許分類 (IPC))

Int. Cl<sup>7</sup> H01L21/027, G03F7/20, G02B1/10

B. 調査を行った分野

調査を行った最小限資料 (国際特許分類 (IPC))

Int. Cl<sup>7</sup> H01L21/027, G03F7/20, G02B1/10

最小限資料以外の資料で調査を行った分野に含まれるもの

日本国実用新案公報 1926-1996年  
 日本国公開実用新案公報 1971-2004年  
 日本国登録実用新案公報 1994-2004年  
 日本国実用新案登録公報 1996-2004年

国際調査で使用した電子データベース (データベースの名称、調査に使用した用語)

W P I  
I N S P E C

C. 関連すると認められる文献

引用文献の カテゴリー*	引用文献名 及び一部の箇所が関連するときは、その関連する箇所の表示	関連する 請求の範囲の番号
A	WO 99/49504 A1 (株式会社ニコン) 1999. 09. 30 第1ページ & AU 99/27479 A	1-13
A	EP 834773 A2 (NIKON CORPORATION) 1998. 04. 08 第1ページ & JP 10-154659 A & US 5825043 A & KR 98/32589 A	1-13
A	JP 2001-91849 A (オリンパス光学工業株式会社) 2001. 04. 06 第1ページ (ファミリーなし)	1-13

C欄の続きにも文献が列挙されている。

パテントファミリーに関する別紙を参照。

\* 引用文献のカテゴリー

「A」 特に関連のある文献ではなく、一般的技術水準を示すもの  
 「E」 国際出願日前の出願または特許であるが、国際出願日以後に公表されたもの  
 「L」 優先権主張に疑義を提起する文献又は他の文献の発行日若しくは他の特別な理由を確立するために引用する文献 (理由を付す)  
 「O」 口頭による開示、使用、展示等に言及する文献  
 「P」 国際出願日前で、かつ優先権の主張の基礎となる出願

の日の後に公表された文献  
 「T」 国際出願日又は優先日後に公表された文献であって出願と矛盾するものではなく、発明の原理又は理論の理解のために引用するもの  
 「X」 特に関連のある文献であって、当該文献のみで発明の新規性又は進歩性がないと考えられるもの  
 「Y」 特に関連のある文献であって、当該文献と他の1以上の文献との、当業者にとって自明である組合せによって進歩性がないと考えられるもの  
 「&」 同一パテントファミリー文献

国際調査を完了した日

18. 03. 2004

国際調査報告の発送日

06. 4. 2004

国際調査機関の名称及びあて先

日本国特許庁 (ISA/JP)  
 郵便番号100-8915  
 東京都千代田区霞が関三丁目4番3号

特許庁審査官 (権限のある職員)

岩本 勉

2M 9355

電話番号 03-3581-1101 内線 3274

C (続き) . 関連すると認められる文献		
引用文献の カテゴリー*	引用文献名 及び一部の箇所が関連するときは、その関連する箇所の表示	関連する 請求の範囲の番号
A	JP 2000-58436 A (株式会社ニコン) 2000.02.25 第1ページ (ファミリーなし)	1-13