

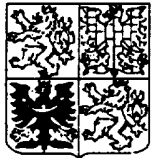
PATENTOVÝ SPIS

(11) Číslo dokumentu:

280 595

ČESKÁ
REPUBLIKA

(19)



ÚŘAD
PRŮMYSLOVÉHO
VLASTNICTVÍ

(21) Číslo přihlášky: **2689-93**

(22) Přihlášeno: 08. 12. 93

(30) Právo přednosti:

10. 12. 92 DE 92/4241705

18. 08. 93 DE 93/4327810

(40) Zveřejněno: 15. 06. 94

(47) Uděleno: 05. 01. 96

(24) Oznámeno udělení ve Věstníku: 14. 02. 96

(13) Druh dokumentu: **B6**

(51) Int. Cl.⁶:

E 03 F 5/06

E 03 F 5/04

E 01 C 9/10

(73) Majitel patentu:

ACO Severin Ahlmann GmbH und Co. KG,
Rendsburg, DE;

(72) Původce vynálezu:

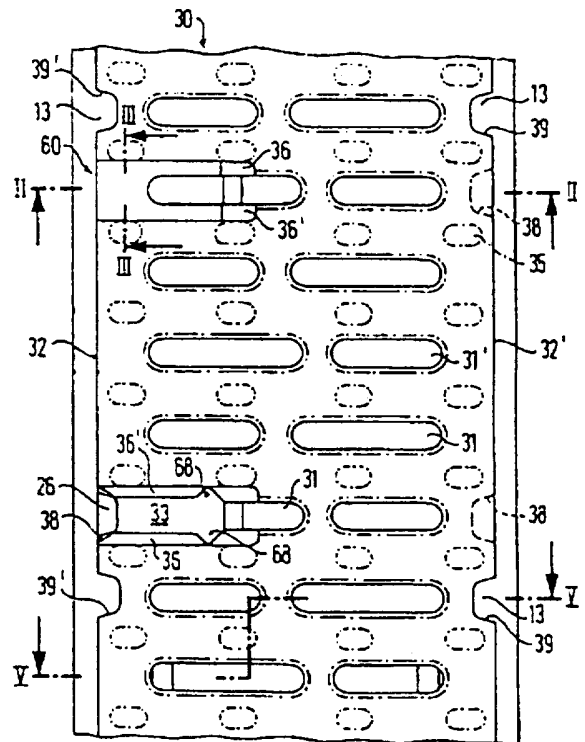
Sauerwein Heinrich dr. ing., Nübbel, DE;
Arm Wolfgang dipl. ing., Rendsburg, DE;

(54) Název vynálezu:

Zařízení pro odvodňování povrchů

(57) Anotace:

Zařízení pro odvodňování, zejména odvodňovací stružka, má kryt (30, 101) s průchozími otvory (31, 31', 109) a upevňovacím zařízením, který je umístěn na tělese (1), zabudovaném v podlaze. Upevňovací zařízení je opatřeno minimálně jednou zástrčkou (60), uloženou v krytu (30, 101) a posuvnou ve směru kolmém na jeden podélný okraj krytu (30, 101). Na tělese (1) je umístěn protikus (26) pro upevnění krytu (30, 101) na tělese (1). Zástrčka (60), uspořádaná a jednom z průchozích otvorů (31, 109) krytu (30, 101), má otevřenou průchozí drážku (69), která v zasunuté poloze spolu s částí průchozího otvoru (31, 109) tvoří celkový otvor, jehož plocha odpovídá ploše průchozího otvoru (31, 109) v krytu (30, 101). Zástrčka (60) má pružinu (61), která je v záběru se zářezem (68) v krytu (30, 101). Zástrčka (60) je v zasunuté poloze v záběru s protikusem (26). Průchozí otvor (31, 109) je prodloužen k bližšímu podélnému okraji (32, 32', 105, 106) prostřednictvím prvního vybrání 33). Zástrčka (60) obsahuje krycí desku (64) pro zakrytí prvního vybrání (33) shora při zasunuté poloze zástrčky (60).



CZ 280 595 B6

Zařízení pro odvodňování povrchů

Oblast techniky

Vynález se týká zařízení pro odvodňování povrchů, zejména odvodňovací stružky, opatřené krytem s průchozími otvory a upevňovacím zařízením, který je umístěn na tělese, zabudovaném v podlaze. Upevňovací zařízení je opatřeno minimálně jednou zástrčkou, uloženou v krytu a posuvnou ve směru kolmém na jeden podélný okraj krytu. Na tělese je umístěn protikus pro upevnění krytu na tělese.

Dosavadní stav techniky

Jsou známy odvodňovací stružky s krytem, u kterých je kryt upevněn šrouby na tělese stružky, zejména na obrubě, nalézající se na horním okraji tělesa stružky. Výroba a montáž známé stružky je složitá.

Z EP 204 278 je známo zařízení pro odvodňování povrchu, tj. odvodňovací stružka, která je opatřena upevňovacím zařízením s klíny pro upevnění krytu na stružku. Toto zařízení je sice jednodušší než upevňování šrouby, ale je výrobně nákladné.

Podstata vynálezu

Uvedené nedostatky do značné míry odstraňuje zařízení pro odvodňování povrchů, zejména odvodňovací stružka, opatřená krytem s průchozími otvory a upevňovacím zařízením, který je umístěn na tělese, zabudovaném v podlaze, přičemž upevňovací zařízení je opatřeno minimálně jednou zástrčkou, uloženou v krytu a posuvnou ve směru kolmém na jeden podélný okraj krytu, přičemž na tělese je umístěn protikus pro upevnění krytu na tělese, jehož podstata spočívá v tom, že zástrčka, uspořádaná na jednom z průchozích otvorů krytu, má otevřenou průchozí drážku, která v zasunuté poloze spolu s částí průchozího otvoru tvoří celkový otvor, jehož plocha odpovídá ploše průchozího otvoru v krytu.

Podle výhodného provedení má zástrčka pružinu, která je v záběru se zářezem v krytu. Zástrčka je v zasunuté poloze v záběru s protikusem.

Podle dalšího výhodného provedení je průchozí otvor prodloužen k bližšímu podélnému okraji prostřednictvím prvního vybrání. Zástrčka obsahuje krycí desku pro zakrytí prvního vybrání shora při zasunuté poloze zástrčky.

Podle dalšího výhodného provedení je horní plocha krycí desky vůči hornímu povrchu krytu zapuštěna.

Podle dalšího výhodného provedení je zástrčka v rovině kolmé ke směru posuvu vytvořena ve tvaru písmene I, přičemž průchozí otvor obsahuje vodící lišty.

Podle dalšího výhodného provedení má zástrčka na konci, odvráceném od příslušného podélného okraje, čisticí ústrojí pro odstraňování nečistot z dráhy posuvu.

Podle dalšího výhodného provedení je čisticí ústrojí opatřeno šikmými plochami.

Podle dalšího výhodného provedení je protikus opatřen nosem, který je v záběru s druhým vybráním krytu a zástrčka má přidržovací část, která je v zasunuté poloze v záběru s nosem protikusu.

Podle dalšího výhodného provedení je nos protikusu obklopen druhým vybráním pro zamezení posuvu krytu podél podélných okrajů.

Podle dalšího výhodného provedení je na jednom z podélných okrajů krytu jedna nebo více zástrček a na příslušném protilehlém okraji jsou uspořádány drážky pro uložení elementů, vytvořených na tělese.

Podle dalšího výhodného provedení jsou zástrčka, protikusy, elementy a drážky na tělese a krytu uspořádané symetricky.

Podle dalšího výhodného provedení je v podélném směru druhého krytu třetí a čtvrtý podélný okraj spojen můstky, které jsou uspořádány příčně k podélné ose druhého krytu a které jsou pro vytvoření druhých průchozích otvorů uspořádané v odstupu od sebe. Každý můstek ohraničuje minimálně dva druhé průchozí otvory, mezi nimiž jsou uspořádány výstředně a střídavě vzhledem k podélné ose mosty. Druhé průchozí otvory, ohraničené dvěma můstky, jsou různé dlouhé. V podélném směru druhého krytu jsou střídavě za sebou uspořádané delší a kratší druhé průchozí otvory.

Podle dalšího výhodného provedení jsou na horním povrchu druhého krytu vytvořeny první výstupky pro zpevnění prvního přechodového úseku mezi můstky a podélnými okraji. První výstupky vyčnívají nad horní povrch a zasahují svou jednou polovinou plochy na můstky a druhou na příslušné podélné okraje.

Hlavní výhody navrženého zařízení pro odvodňování povrchů spočívají v tom, že zařízení zajišťuje jednoduše bezpečné upevnění krytu na tělese stružky a zástrčka je jednoduše vyrobitelná a upevněná na krytu tak, že v zasunuté poloze ani v otevřené poloze nevypadne z krytu a nedojde k její ztrátě. Další výhodou je, že zástrčka je v zasunuté poloze zajištěna tak, že je znemožněno nechtěné otevření případně sejmutí krytu. U navrženého zařízení nedochází rovněž k zeslabení krytu a jsou splněny i estetické nároky a neomezí se vtokový průřez pro jímání vody. Povrch krytu je rovný a tudíž se na něm nemohou usazovat nečistoty. Dále je zjištěno, že při přecházení nebo přejíždění krytu je namáhána pouze horní plocha krytu, přičemž vodící lišty, v nichž se pohybuje zástrčka, nejsou namáhány a jsou trvale provozuschopné. Prostřednictvím čisticího ústrojí jsou ale čištěny vodící lišty, což umožňuje lehký posuv zástrčky i po delším užívání. Upevňovací zařízení současně vytváří i pojistku proti posunutí krytu v podélné ose tělesa. Symetrické umístění elementů, drážek a protikusů usnadňuje libovolné nasazení krytu na těleso.

Přehled obrázků na výkresech

Vynález bude blíže osvětlen pomocí výkresů, na nichž znázorňuje obr. 1 část půdorysu zařízení na odvodňování povrchů s nasazeným prvním krytem, obr. 2 řez podél čáry II-II z obr. 1,

obr. 3 řez podél čáry III-III z obr. 1, obr. 4 půdorys prvního příkladu pružiny, obr. 5 řez podél čáry V-V z obr. 1, obr. 6 půdorys zástrčky, obr. 7 čelní pohled na zástrčku z obr. 6 podél čáry řezu VII-VII, obr. 8 bokorys zástrčky z obr. 6 podél čáry VIII-VIII, obr. 9 půdorys druhého příkladu pružiny, obr. 10 schematický půdorys druhého krytu, obr. 11 schematický bokorys druhého krytu z obr. 10, obr. 12 schematický řez podél čáry XII-XII z obr. 10, obr. 13 schematický řez podél čáry XIII-XIII z obr. 10 a obr. 14 schematický půdorys dalšího provedení druhého roštu.

Příklady provedení vynálezu

Jak vyplývá z přiložených výkresů, je prvý kryt 30 uspořádan na tělese 1 stružky. První kryt 30 má první průchozí otvory 31' a třetí průchozí otvory 31, které jsou od sebe oddělené žebry 37.

Druhý podélný okraj 32' je opatřen prvními drážkami 39, které jsou vytvořeny pouze v horním povrchu 34 prvního krytu 30, takže pod prvními drážkami 39 jsou vytvořeny výčnělky 29. Těleso 1 je vybaveno elementy 13, které se vloží do prvních drážek 39 a tím elementy 13 dosedají na výčnělky 29. Na prvním podélném okraji 32 je první kryt 30 opatřen druhými drážkami 39', které procházejí celým prvním krytem 30, takže na prvním podélném okraji 32 nejsou vytvořeny výčnělky 29.

V provedení, znázorněném na obrázcích, jsou dva od sebe v odstupu uspořádané první průchozí otvory 31 prodlouženy prvním vybráním 33 až k prvnímu podélnému okraji 32. Toto první vybrání 33 má na konci, přivráceném k prvnímu podélnému okraji 32, vytvořeno druhé vybrání 38, které je tvarováno tak, že na tělese 1 tvarovaný nos protikusů 26 do něj v podstatě tvarově zapadá. Tímje zabráněno prvnímu krytu 30 v podélném posuvu ve směru stružky.

V tělese 1 je nad nosem i pod nosem, jak je znázorněno na obr. 2, vytvořena drážka.

První vybrání 33 a k němu patřící první průchozí otvor 31 jsou opatřeny vodicími lištami 36, 36'. Vodicí lišty 36, 36' jsou opatřeny zářezy 68.

Do prvních vybrání 33, kterými jsou opatřeny první průchozí otvory 31, je vložena vždy zástrčka 60, která má průřez písmene I, jak je to znázorněno na obr. 3 a 7. Zástrčka 60 má krycí desku 64 a spodní desku 65, která je s krycí deskou 64 spojena mezikusem 66. Na konci, přivráceném k prvnímu podélnému okraji 32, je mezikus 66 umístěn na spodní desce 65 a krycí desce 64 v jejich střední části tak, že na spodní desce 65 se vytvoří přidržovací úsek 71, který je vsunut pod nos. Při umístění zástrčky 60 v zasunuté poloze podle obr. 1 dosedá povrch zástrčky 60 na povrch prvního podélného okraje 32.

Konec krycí desky 64, odvrácený od prvního podélného okraje 32, je opatřen čisticím ústrojím 67, takže při posouvání zástrčky 60, na obr. 1 doprava, se nečistoty, které leží na vodicích lištách 36, 36', mohou sejmut.

Pro zajištění zástrčky 60 v zasunuté poloze, stejně jako v otevřené poloze, je vytvořena pružina 61, která obepíná mezikus 66 svou přidržovací částí 62 (obr. 9). Na svém konci je pružina 61 opatřena směrem ven vyhnutými úseky 63, které při znázorněné poloze zástrčky 60 zaskočí do zářezu 68.

Zástrčka 60 je dále opatřena otevřenou průchozí drážkou 69, takže konce zástrčky 60 mezi čisticím ústrojím 67 tvoří vidlici. Otevřená průchozí drážka 69 je přitom tvarována tak, že při zasunuté poloze zástrčky 60 tvoří otevřená průchozí drážka 69 spolu s částí prvního průchozího otvoru 31 celkový otvor, jehož plocha odpovídá ploše prvního průchozího otvoru 31, jak je to na obr. 1 zřetelně ukázáno.

Horní plocha 70 krycí desky 64 (obr. 8) je umístěna o něco níže než horní povrch 34 prvního krytu 30, takže při přeježdění prvního krytu 30 nepůsobí žádná síla na zástrčku 60. Navíc jsou na horní ploše 34 prvního krytu 30 vytvořeny třetí výstupky 35, vyčnívající nad horní povrch 34, což jednak zabraňuje uklouznutí, a jednak namáhání zástrčky 60 při přeježdění.

Zástrčka 60 je přednostně vyrobena z kovu vysoké pevnosti, přičemž její povrch je pasírován, aby se zabránilo korozi.

Jak je patrné z obr. 1, 2 a 5, je těleso 1 vzhledem k nosům vytvořeno na obou stranách symetricky. Podle toho jsou na druhém podélném okraji 32' proti prvnímu podélnému okraji 32, na kterém se nalézají zástrčky 60, vytvořena druhá vybrání 47, ve kterých jsou umístěny na druhém podélném okraji 32' nosy protikusů 26. Tím je zaručeno, že lze první kryt 30 nasadit na těleso 1 s libovolnou tolerancí.

Při nasazování prvního krytu 30 na těleso 1 se tedy postupuje tak, že se nejdříve výčnělky 29 zaháknou pod elementy 13. Pak se první kryt 30 se zasunutými zástrčkami 60 (na obr. 1 posunutá doprava) zcela položí na těleso 1. Pak se uzavřou zástrčky 60 (na obr. 1 posunutá doleva), až úseky 63 pružin 61 zaskočí do zářezů 68. V této poloze sedí přidržovací úseky 71 zástrček 60 pod nosy, takže nelze zvednout první kryt 30 z tělesa 1. Při otvírání se postupuje v opačném sledu.

Na obrázcích 10 až 14 je zjednodušeně znázorněn druhý kryt 101 bez upevňovacího zařízení. Druhý kryt 101 je opatřen na stranách třetím podélným okrajem 105 a čtvrtým podélným okrajem 106, které jsou v odstupu od sebe a vzájemně v podélném směru druhého krytu 101 rovnoběžné. Druhý kryt 101 je umístěn podélnými okraji 105, 106, jak je schematicky znázorněno na obr. 13, na tělese 1.

Oba podélné okraje 105, 106 jsou spolu spojené velkým množstvím můstků 107, uspořádaných v odstupu od sebe. Mezi můstky 107 jsou vytvořeny druhé průchozí otvory 109. Na spodní straně můstku 107 jsou vytvořeny směrem dolů do tělesa 1 zasahující podpěry 115, jejichž výška je větší než tloušťka podélných okrajů 105, 106. Podpěry 115 probíhají u konkrétního provedení podle obr. 12 a 13 v podstatě od třetího podélného okraje 105 k protilehlému čtvrtému podélnému okraji 106 a propojují můstky 107 tak, že i při extrémně vysokém zatížení jednotlivých můstků 107 se můstky 107 neprolomí a druhý kryt 101 se nepoškodí.

Mezi můstky 107 jsou vytvořeny mosty 121, které spojují vždy dva vedle sebe ležící můstky 107. Mezi dvěma druhými průchozími otvory 109 jsou uspořádány výstředně a střídavě vzhledem k podélné ose 113 druhého krytu 101 mosty 111, přičemž druhé průchozí otvory 109, ohraničené dvěma můstky 107, jsou různě dlouhé. V podélném směru druhého krytu 101 jsou střídavě za sebou uspořádány delší a kratší druhé průchozí otvory 109.

Zejména u konkrétního provedení podle obr. 10 až 13 jsou mosty 111 uspořádané tak, že jejich okraje, střídavě přivrácené k třetímu a čtvrtému podélnému okraji 105, 106, jsou v podstatě umístěny v podélné ose 113 druhého krytu 101. Tím vzniká meandrovitá dráha, která prochází jednak mezi druhými průchozími otvory 109, a jednak středy za sebou následujících mostů 111 a můstků 107.

Právě toto konkrétní opatření se prokázalo jako maximálně výhodné, neboť takto uspořádanými mosty 111 zesílený druhý kryt 101 má v porovnání s běžným krytem podstatně větší pevnost a odolává proto většímu zatížení, aniž by se tento druhý kryt 101, případně jednotlivé můstky 107, poškodily. Současně se zvyšuje odvodňovací výkon při přetékající vodě.

Na horním povrchu 103 druhého krytu 101, určeném pro chůzi a přeježdění, jak znázorňují obr. 10 až 13, je vytvořen značný počet výstupků 117, 118, které vyčnívají nahoru a snižují možnost uklouznutí na druhém krytu 101.

První výstupky 117 jsou uspořádané v oblastech podélných okrajů 105, 106 a to tak, že vnější část 121 prvních výstupků 117 vyčnívá nad třetí podélný okraj 105, případně čtvrtý podélný okraj 106 a jejich vnitřní část 119 vyčnívá nad příslušný můstek 107. To je zejména na obr. 12 a 13 dobře patrné. Pomocí těchto prvních výstupků 117 se první přechodové úseky, vytvořené mezi podélnými okraji 105, 106 a můstky 107, navíc zesílí, čímž se získá vyšší pevnost druhého krytu 101.

Druhý výstupek 118 dociluje stejných účinků, jako první výstupek 117 v druhých přechodových úsecích mezi mosty 111 a můstky 107. Jak je patrné zejména z obr. 10, jsou druhé výstupky 118 uspořádané rovněž na můstcích 107, a to v jedné řadě s prvními výstupky 117, přičemž vnitřní část druhých výstupků 118 je uspořádána v druhém přechodovém úseku minimálně jednoho mostu 111, a vnější část druhých výstupků 118 nepřekrývá první přechodový úsek. Takto se druhý přechodový úsek mezi mosty 111 a můstky 107 zesílí.

Přitom je jasné, že výše uvedené zesílení, tj. odpovídající umístění výstupků 117, 118, nebo umístění vzájemně přesazených mostů 111 se může používat buď samostatně nebo kombinovaně.

Každé z těchto opatření umožňuje, že například podpěry 115 mohou být užší, což má za následek úsporu materiálu a tím snížení výrobních nákladů.

Na obr. 14 je uveden jiný příklad provedení druhého krytu 101, který se používá zejména pro širší provedení stružky.

Také u tohoto provedení má druhý kryt 101 třetí a čtvrtý podélný okraj 105, 106, které jsou spojeny můstky 107.

Rozdíl oproti prvnímu provedení druhého krytu 101 vzniká tím, že dva vedle sebe ležící můstky 107 nejsou nyní spojené pouze jedním mostem 111, ale dvěma mosty 111, čímž vzniknou druhé průchozí otvory 109.

Uspořádáním vždy dvou mostů 111, ležících vedle sebe, se vytváří dvě meandrovité čáry, které v podélném směru druhého krytu 101 probíhají sinusovitě mezi druhými průchozími otvory 109. Obě meandrovité čáry probíhají v podstatě vzájemně rovnoběžně a jsou vzhledem k podélné ose 113 uspořádané k sobě zrcadlově.

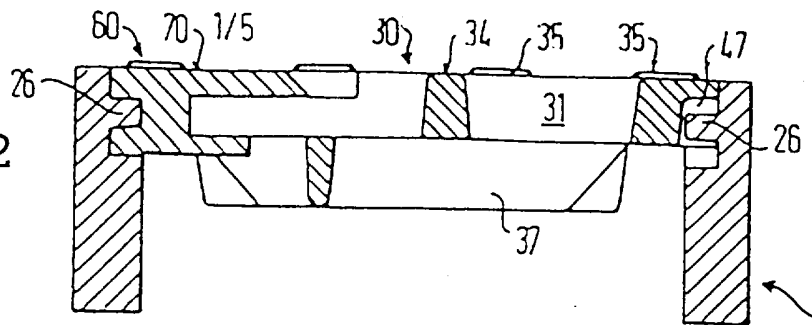
Každé meandrovité čáře příslušející mosty 111 jsou vzájemně uspořádané jako mosty 111 u prvního provedení druhého krytu 101

P A T E N T O V É N Á R O K Y

1. Zařízení pro odvodňování povrchů, zejména odvodňovací stružka, opatřená krytem s průchozími otvory a upevňovacím zařízením, který je umístěn na tělese, zabudovaném v podlaze, přičemž upevňovací zařízení je opatřeno minimálně jednou zástrčkou, uloženou v krytu a posuvnou ve směru kolmém na jeden podélný okraj krytu, přičemž na tělese je umístěn protikus pro upevnění krytu na tělese, **v y z n a č u j í c í s e t í m**, že zástrčka (60), uspořádaná na jednom z průchozích otvorů (31, 109) krytu (30, 101), má otevřenou průchozí drážku (69), která v zasunuté poloze spolu s částí průchozího otvoru (31, 109) tvoří celkový otvor, jehož plocha odpovídá ploše průchozího otvoru (31, 109) v krytu (30, 101).
2. Zařízení podle nároku 1, **v y z n a č u j í c í s e t í m**, že zástrčka (60) má pružinu (61), která je v záběru se zářezem (68) v krytu (30, 101), přičemž zástrčka (60) je v zasunuté poloze v záběru s protikusem (26).
3. Zařízení podle některého z nároků 1 a 2, **v y z n a č u j í c í s e t í m**, že průchozí otvor (31, 109) je prodloužen k bližšímu podélnému okraji (32, 32', 105, 106) prostřednictvím prvního vybrání (33), přičemž zástrčka (60) obsahuje krycí desku (64) pro zakrytí prvního vybrání (33) shora při zasunuté poloze zástrčky (60).
4. Zařízení podle nároku 3, **v y z n a č u j í c í s e t í m**, že horní plocha (70) krycí desky (64) je vůči hornímu povrchu (34, 103) krytu (30, 101) zapuštěna.
5. Zařízení podle některého z nároků 1 až 3, **v y z n a č u j í c í s e t í m**, že zástrčka (60) je v rovině kolmé ke směru posuvu vytvořena ve tvaru písmene I, přičemž průchozí otvor (31, 109) obsahuje vodící lišty (36, 36').

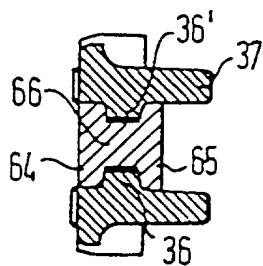
6. Zařízení podle některého z nároků 1 až 3 a 5, v y z n a č u j í c í s e t í m, že zástrčka (60) má na konci, odvráceném od příslušného podélného okraje (32, 32', 105, 106), čisticí ústrojí (67) pro odstraňování nečistot z dráhy posuvu.
7. Zařízení podle nároku 6, v y z n a č u j í c í s e t í m, že čisticí ústrojí (67) je opatřeno šikmými plochami.
8. Zařízení podle jednoho z nároků 1 až 6, v y z n a č u j í c í s e t í m, že protikus (26) je opatřen nosem, který je v záběru s druhým vybráním (38) krytu (30, 101), a zástrčka (60) má přidržovací část, která je v zasunuté poloze v záběru s nosem protikusu (26).
9. Zařízení podle nároku 8, v y z n a č u j í c í s e t í m, že nos protikusu (26) je obklopen druhým vybráním (38) pro zamezení posuvu krytu (30, 101) podél podélných okrajů (32, 32', 105, 106).
10. Zařízení podle některého z nároků 1 až 6, 8 a 9, v y z n a č u j í c í s e t í m, že na jednom z podélných okrajů (32, 32', 105, 106) krytu (30, 101) je jedna nebo více zástrček (60) a na příslušném protilehlém okraji (32, 32', 105, 106) jsou uspořádány drážky (39, 39') pro uložení elementů (13), vytvořených na tělese (1).
11. Zařízení podle některého z nároků 1 až 6 a 8 až 10, v y z n a č u j í c í s e t í m, že zástrčka (60), protikusy (26), elementy (13) a drážky (39, 39') jsou uspořádané na tělese (1) a krytu (30, 101) symetricky.
12. Zařízení podle některého z nároků 1, 2, 4 a 8 až 11, v y z n a č u j í c í s e t í m, že v podélném směru druhého krytu (101) je třetí a čtvrtý podélný okraj (105, 106) spojen můstky (107), které jsou uspořádány příčně k podélné ose (113) druhého krytu (101) a které jsou pro vytvoření druhých průchozích otvorů (109) uspořádané v odstupu od sebe, přičemž každý můstek (107) ohraničuje minimálně dva druhé průchozí otvory (109), mezi nimiž jsou uspořádány výstředně a střídavě vzhledem k podélné ose (113) mosty (111), a druhé průchozí otvory (109), ohraničené dvěma můstky (107), jsou různě dlouhé, přičemž v podélném směru druhého krytu (101) jsou střídavě za sebou uspořádané delší a kratší druhé průchozí otvory (109).
13. Zařízení podle některého z nároků 1, 2, 4 a 8 až 12, v y z n a č u j í c í s e t í m, že na horním povrchu (103) druhého krytu (101) jsou vytvořeny první výstupky (117) pro zpevnění prvního přechodového úseku mezi můstky (107) a podélnými okraji (105, 106), přičemž první výstupky (117) vyčnívají nad horní povrch (103) a zasahují svou jednou polovinou plochy na můstky (107) a druhou na příslušné podélné okraje (105, 106).

obr. 2

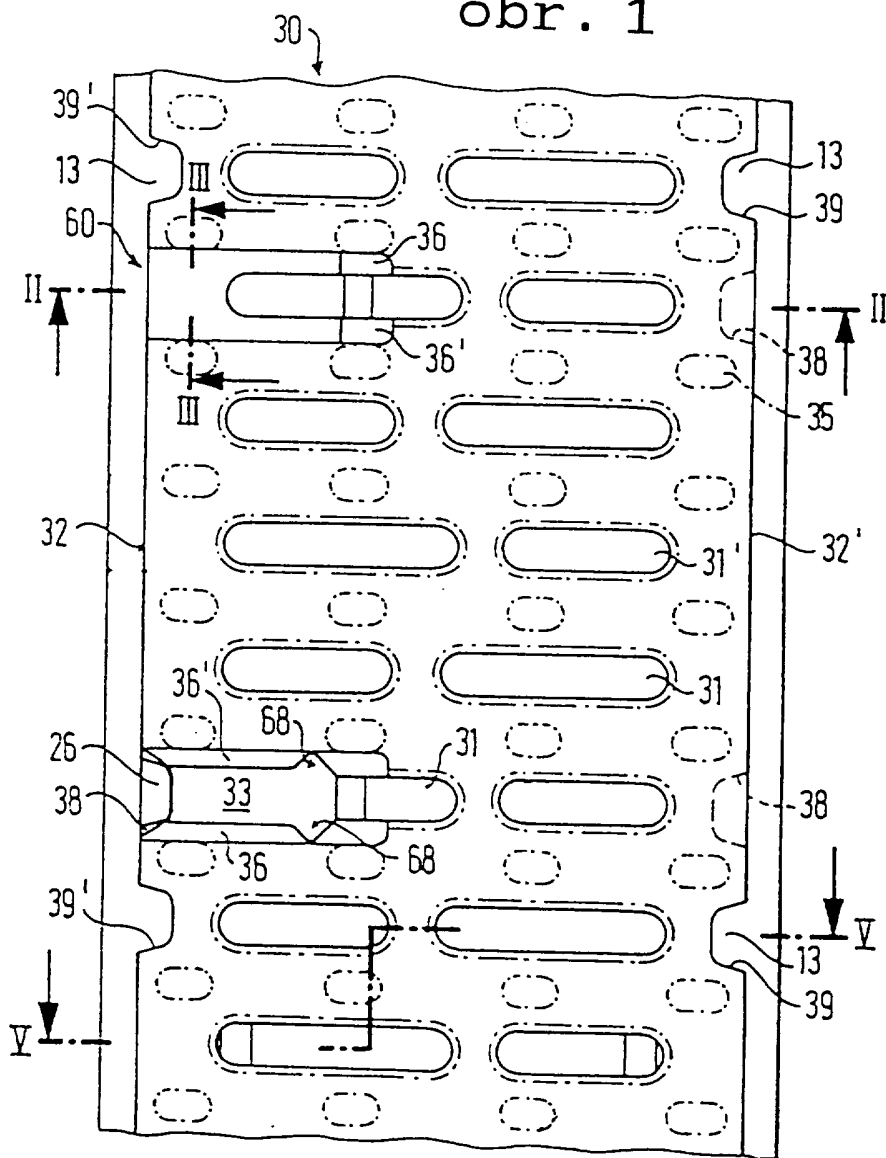
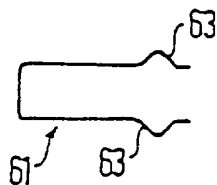


obr. 1

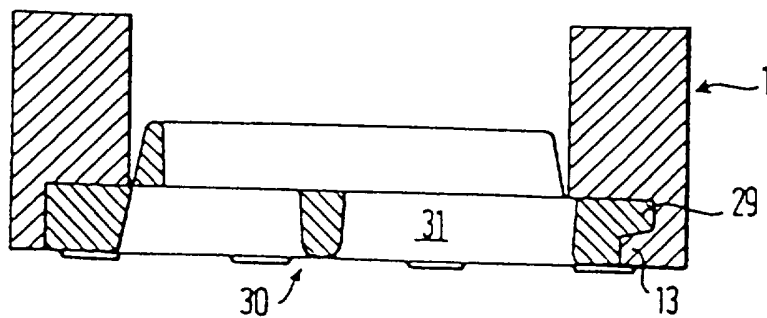
obr. 3



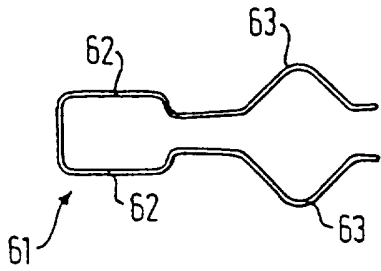
obr. 4



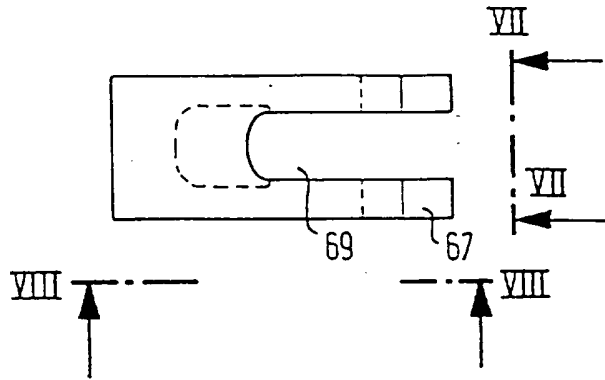
obr. 5



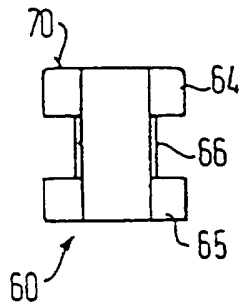
obr. 9



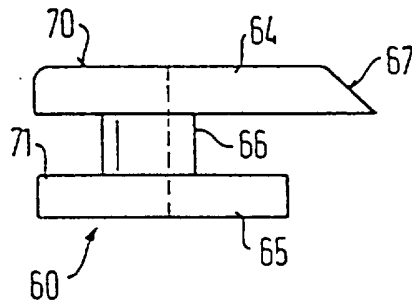
obr. 6



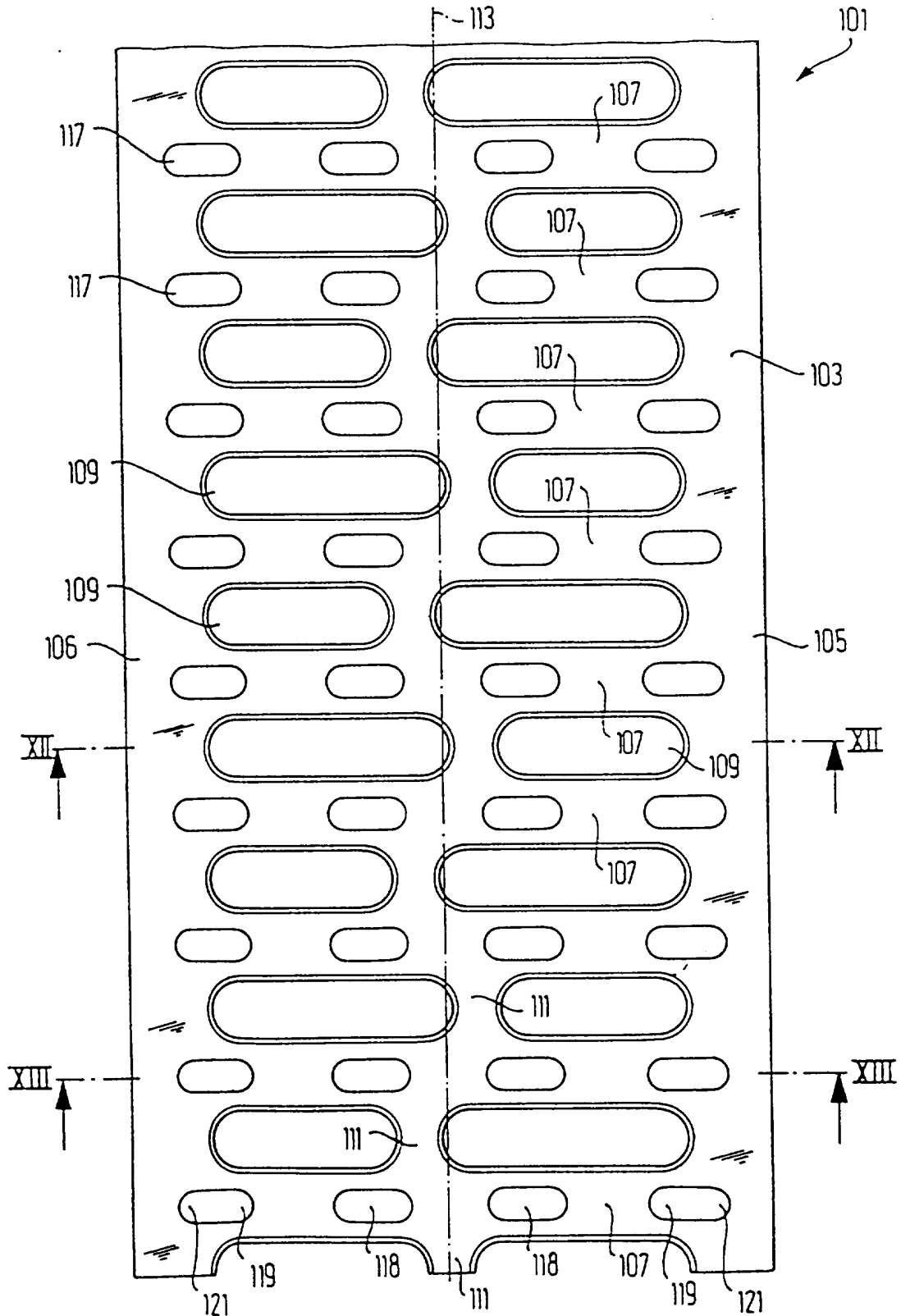
obr. 7



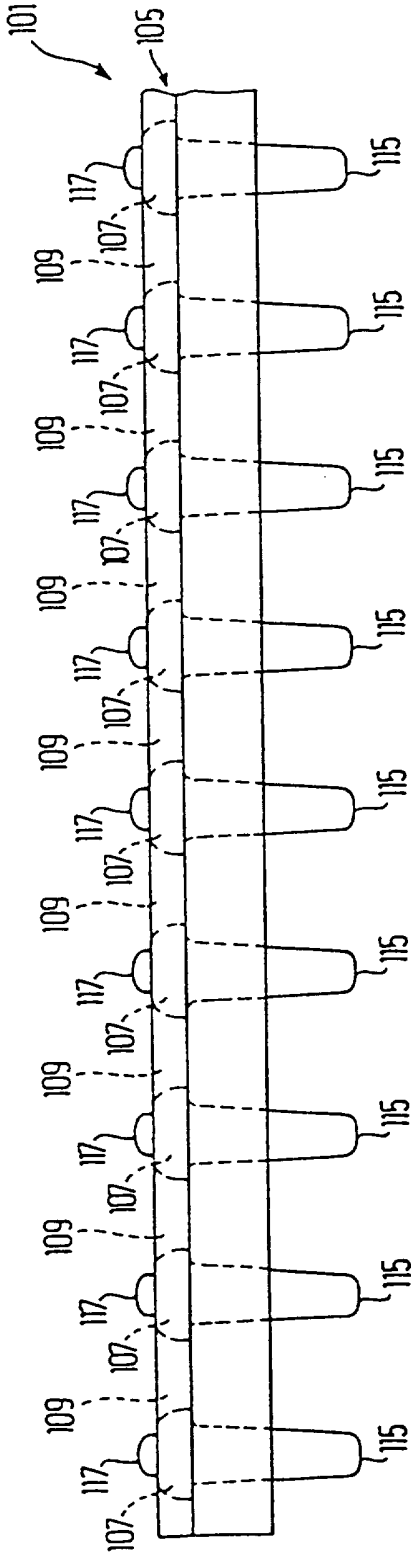
obr. 8



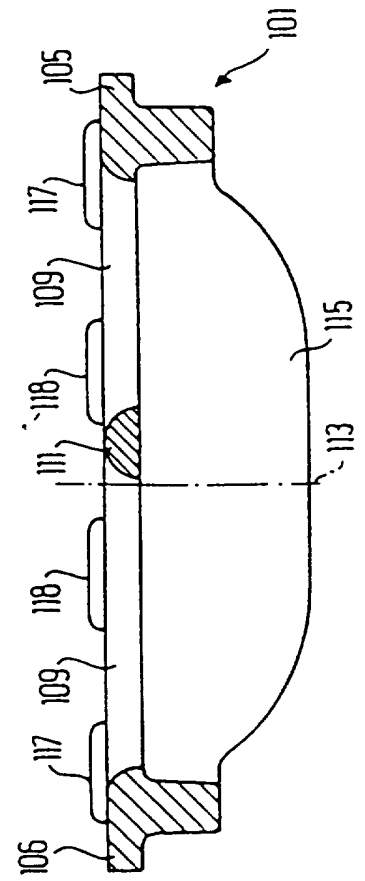
obr. 10



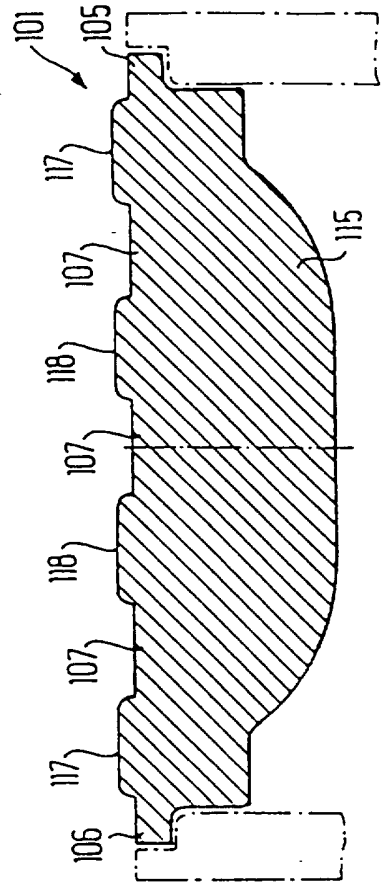
obr. 11



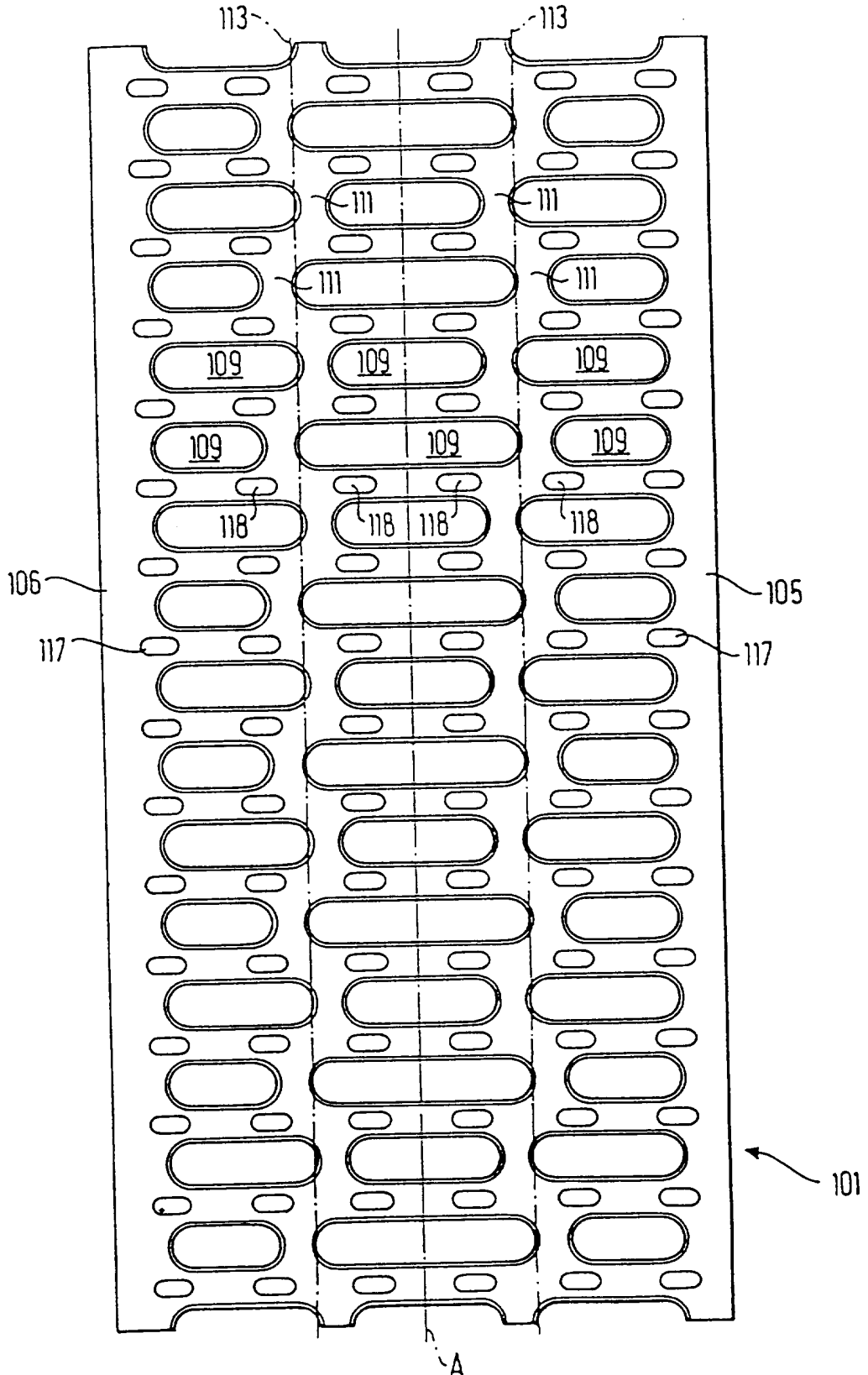
obr. 12



obr. 13



obr. 14



Konec dokumentu