



(19)中華民國智慧財產局

(12)設計說明書公告本

(11)證書號數：TW D209559 S

(45)公告日：中華民國 110 (2021) 年 01 月 21 日

(21)申請案號：109302572

(22)申請日：中華民國 105 (2016) 年 12 月 09 日

(51)LOC.(11)Cl.：24-02

(30)優先權：2016/06/10 美國 29/567,700

(71)申請人：紐西蘭商費雪 & 佩凱爾關心健康有限公司 (紐西蘭) FISHER & PAYKEL
HEALTHCARE LIMITED (NZ)

紐西蘭

(72)設計人：劉 安德魯 LAU, ANDREW CHI LUP (NZ)；帕納拉 理查 D. PANARA,
RICHARD DANIEL (CA)

(74)代理人：惲軼群；劉法正

(56)參考文獻：

TW D145888

TW D145890

EM 000254420-0014

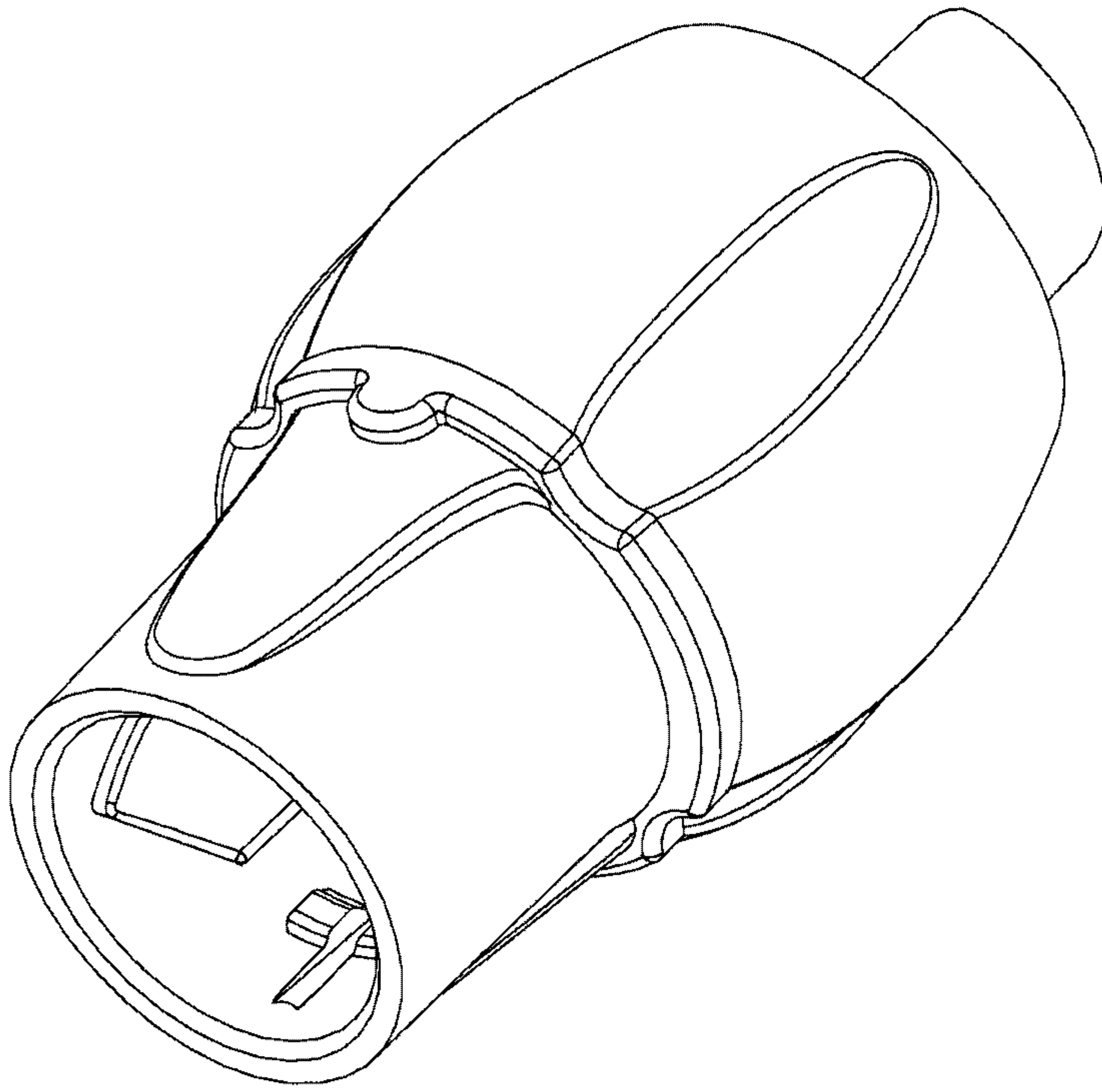
審查人員：謝孟峰

圖式數：19 共 20 頁

(54)名稱

呼吸回路之吸氣接頭

代表圖：



【立體圖1】



D209559

【設計說明書】

【中文設計名稱】呼吸回路之吸氣接頭

【英文設計名稱】INSPIRATORY CONNECTOR OF BREATHING CIRCUIT

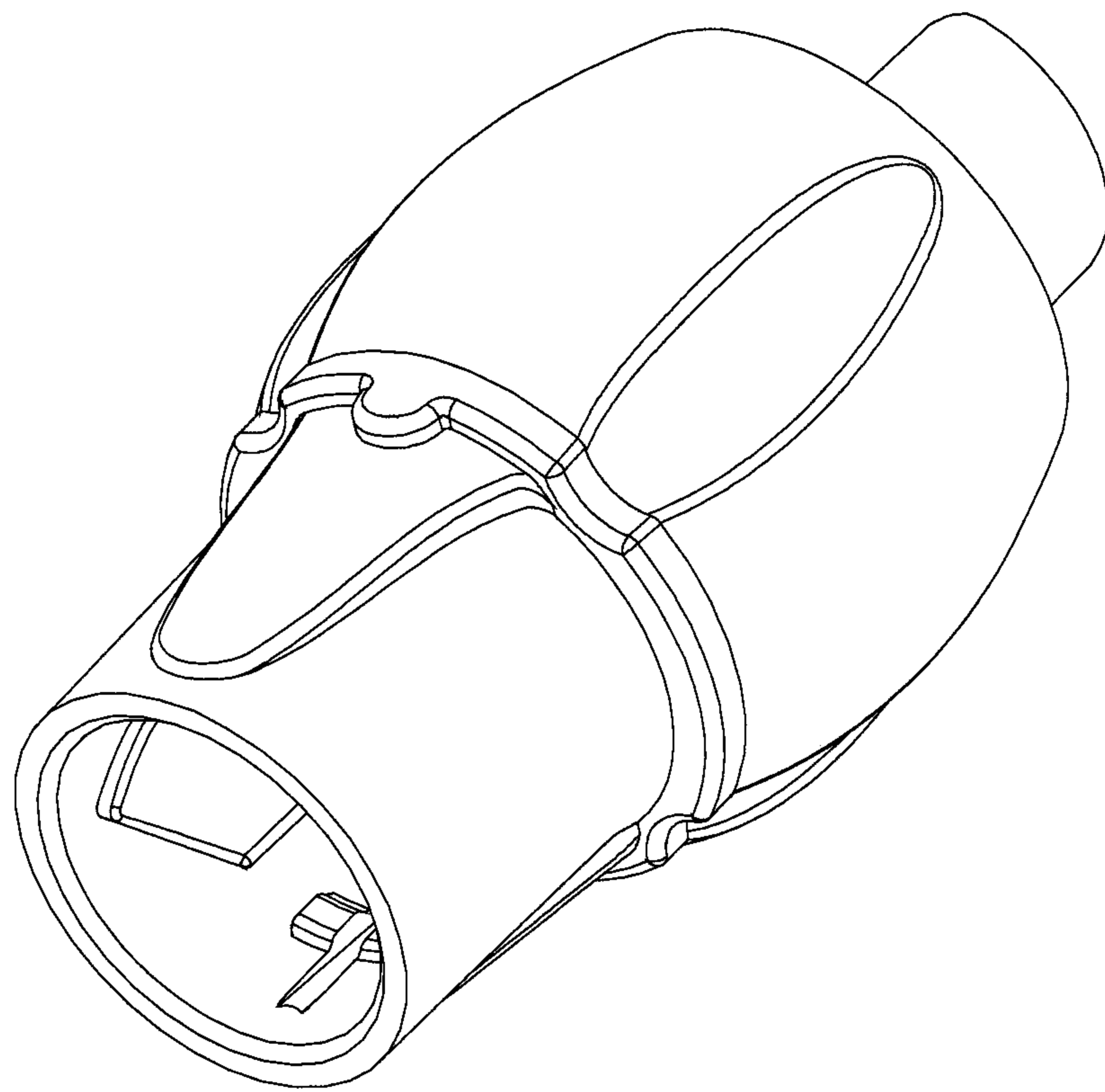
【物品用途】

本設計係關於一呼吸回路之吸氣接頭。

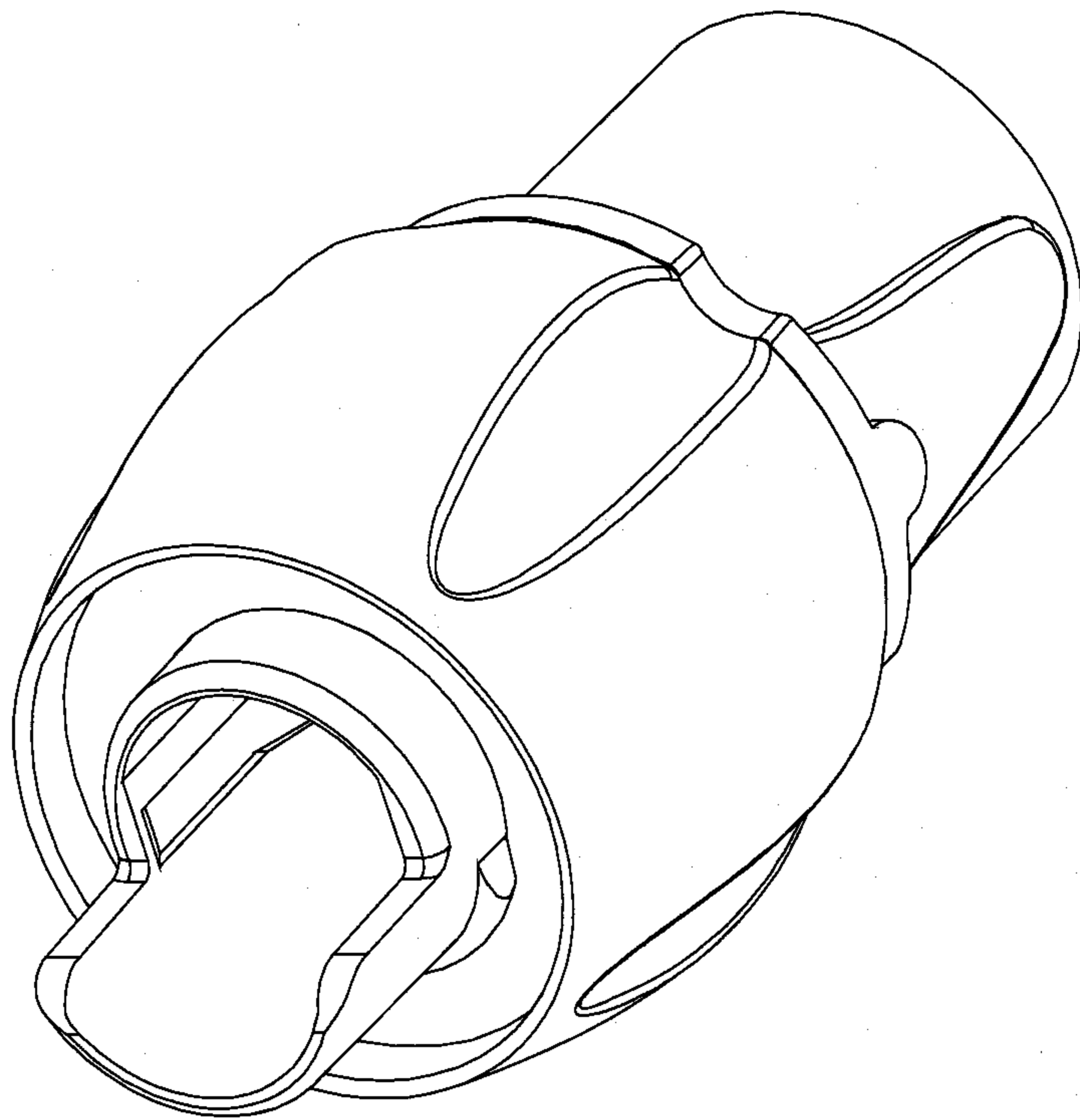
【設計說明】

(無)

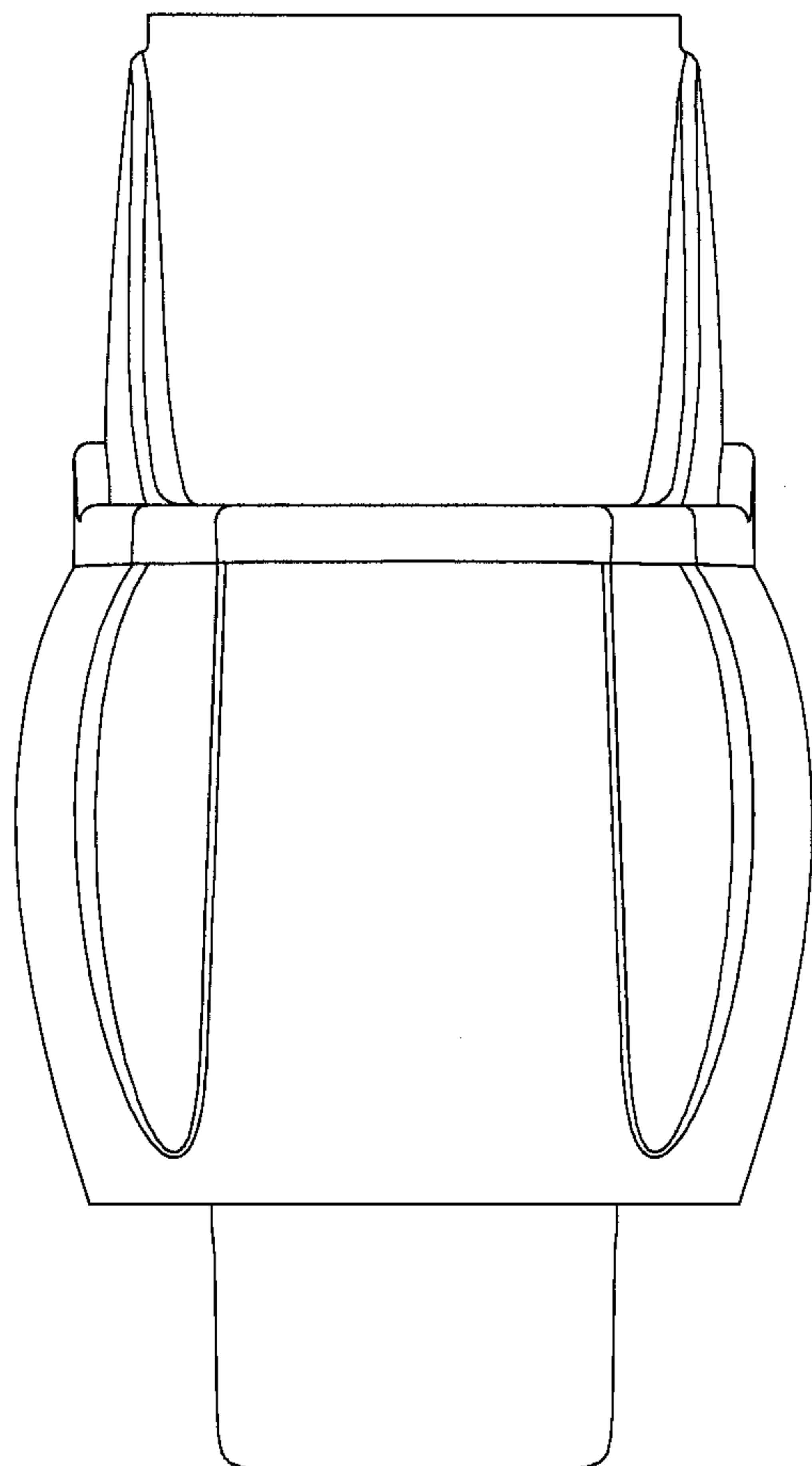
【設計圖式】
(指定代表圖)



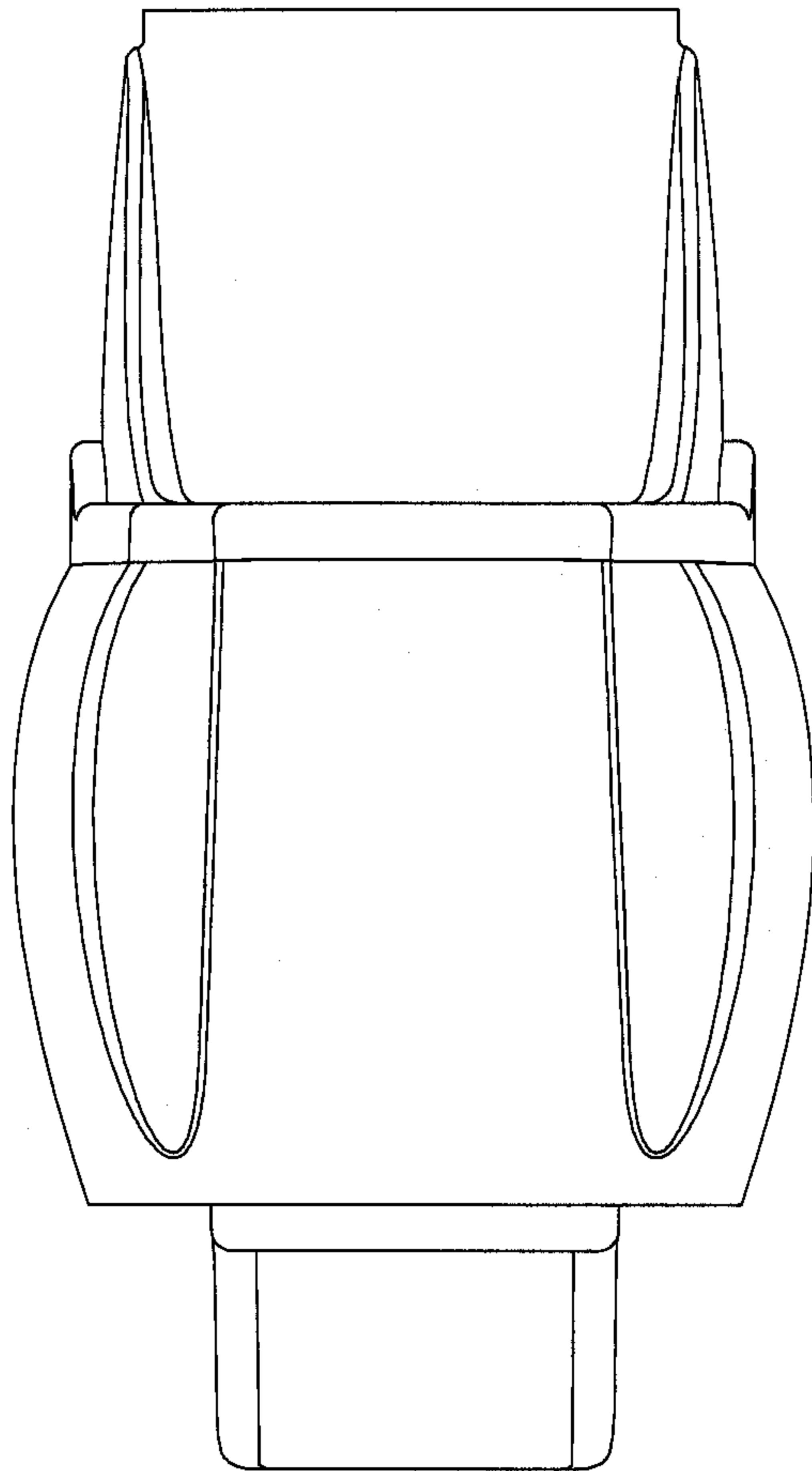
【立體圖1】



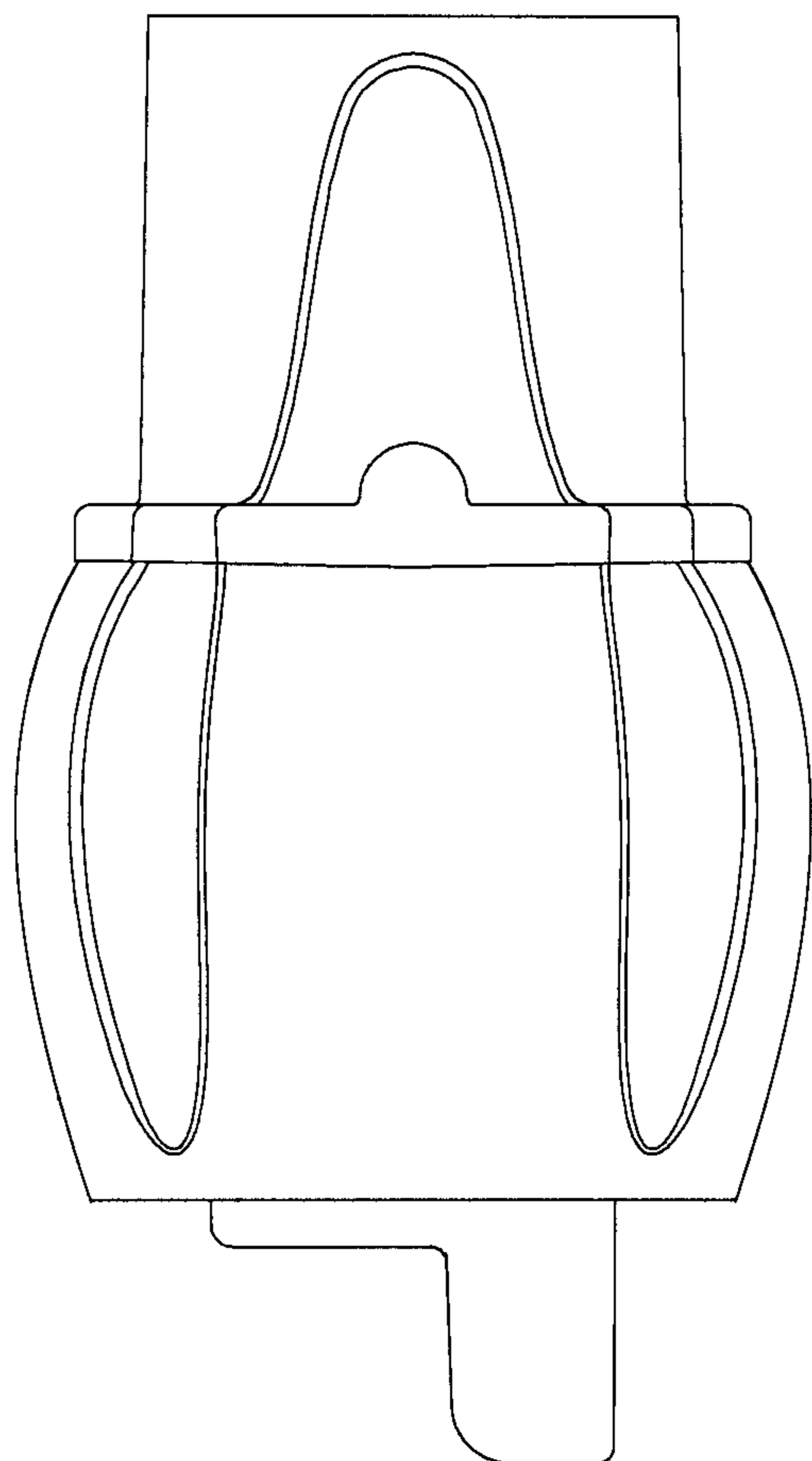
【立體圖2】



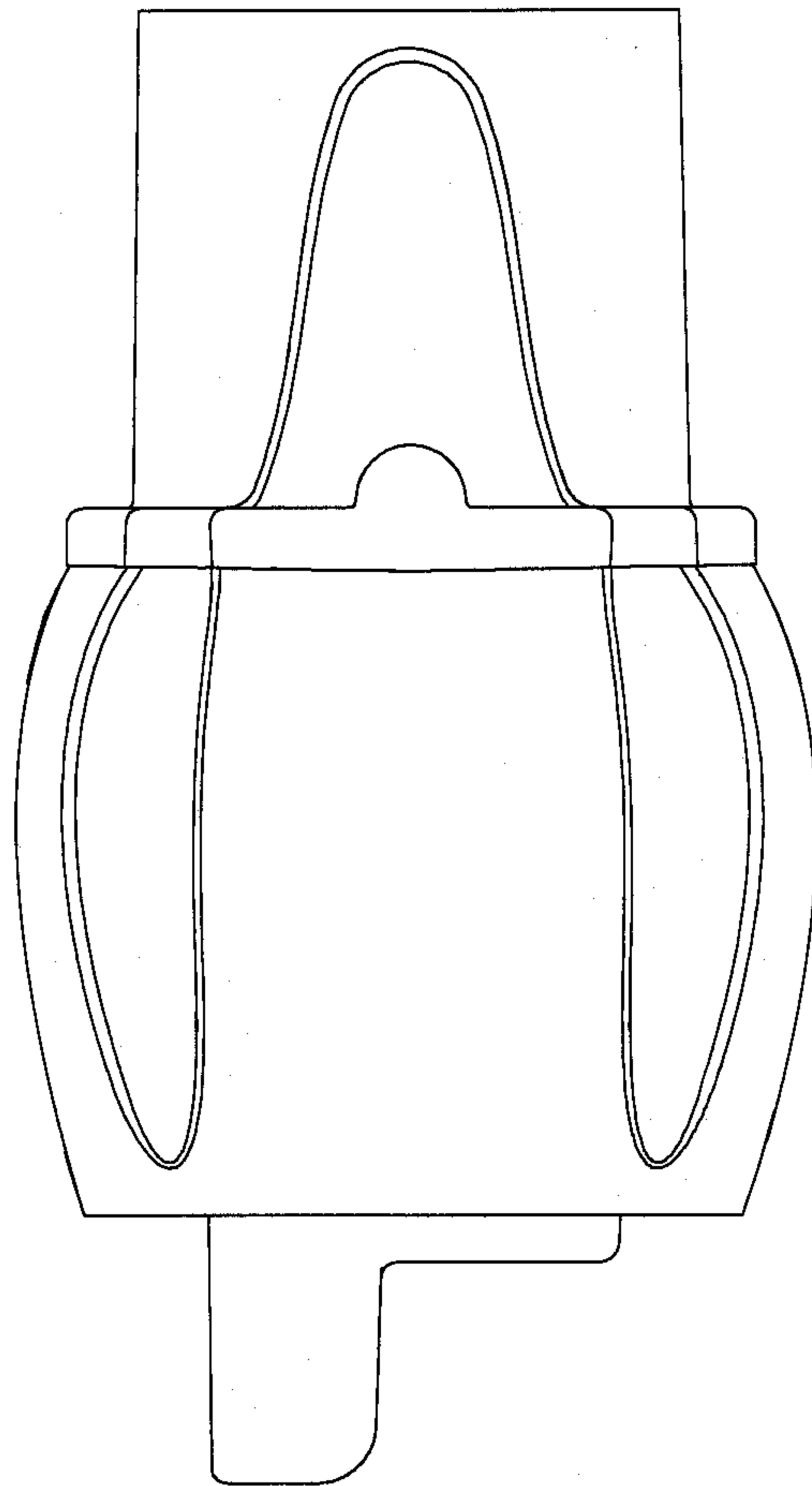
【後視圖】



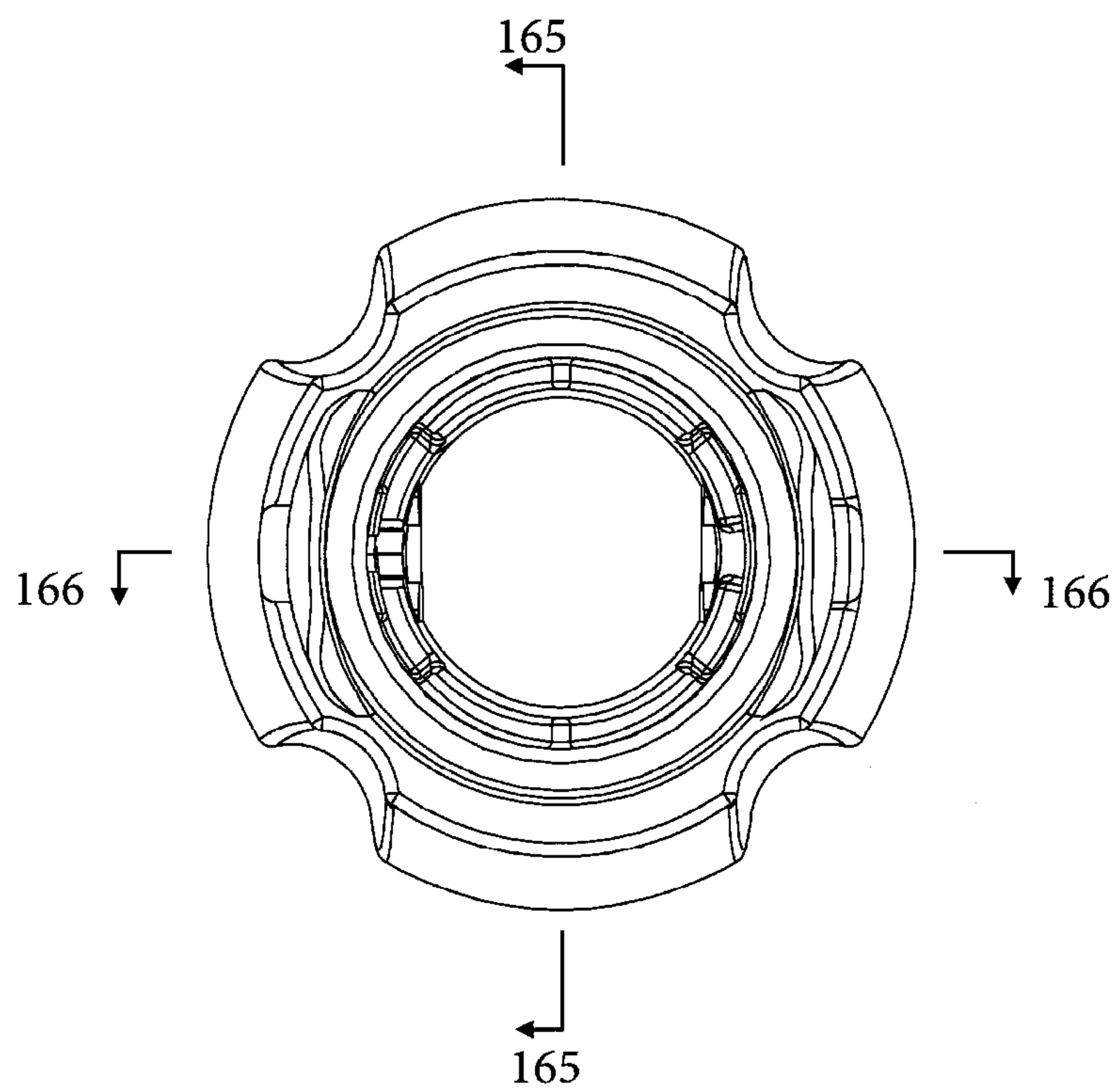
【前視圖】



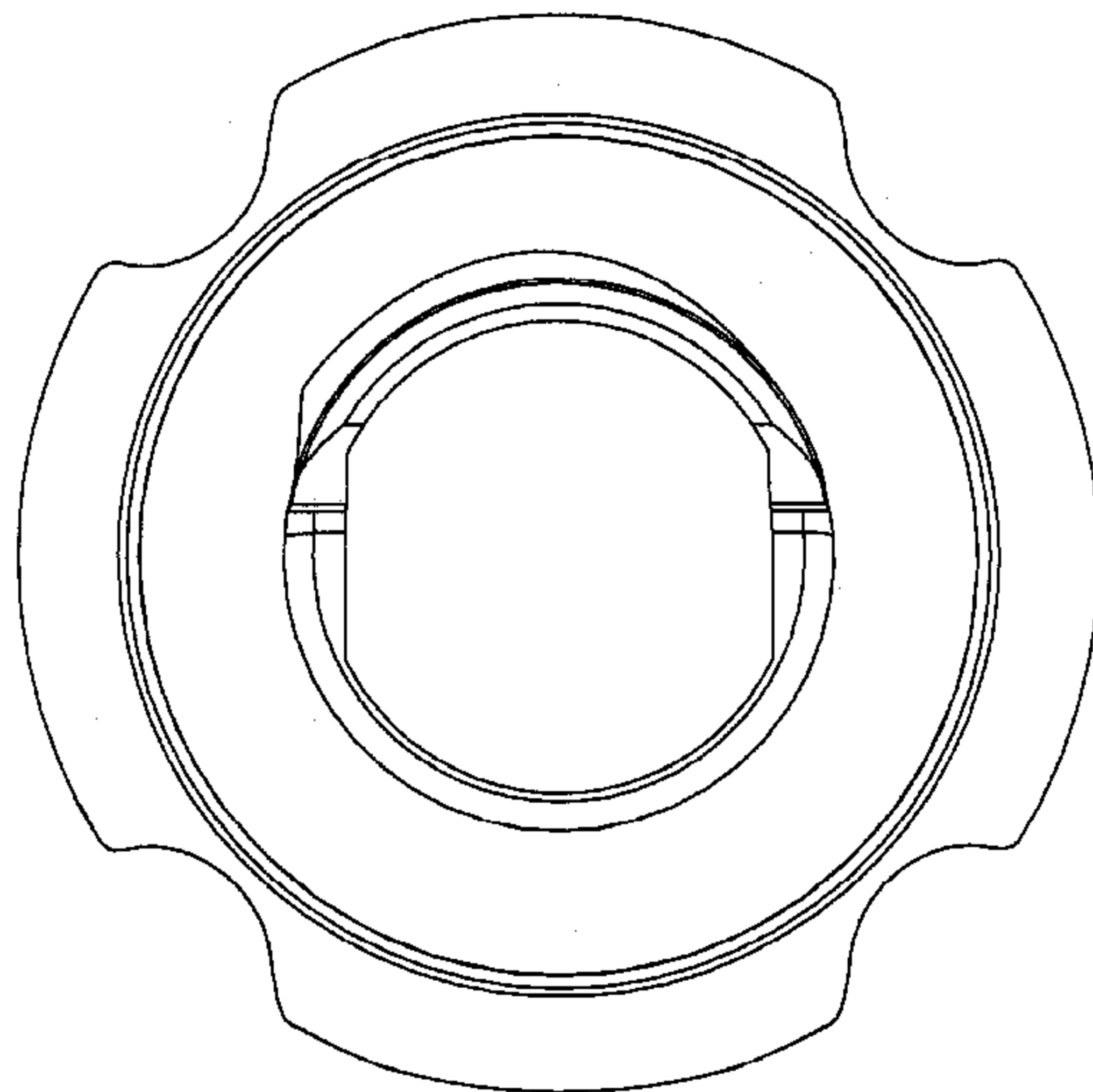
【右側視圖】



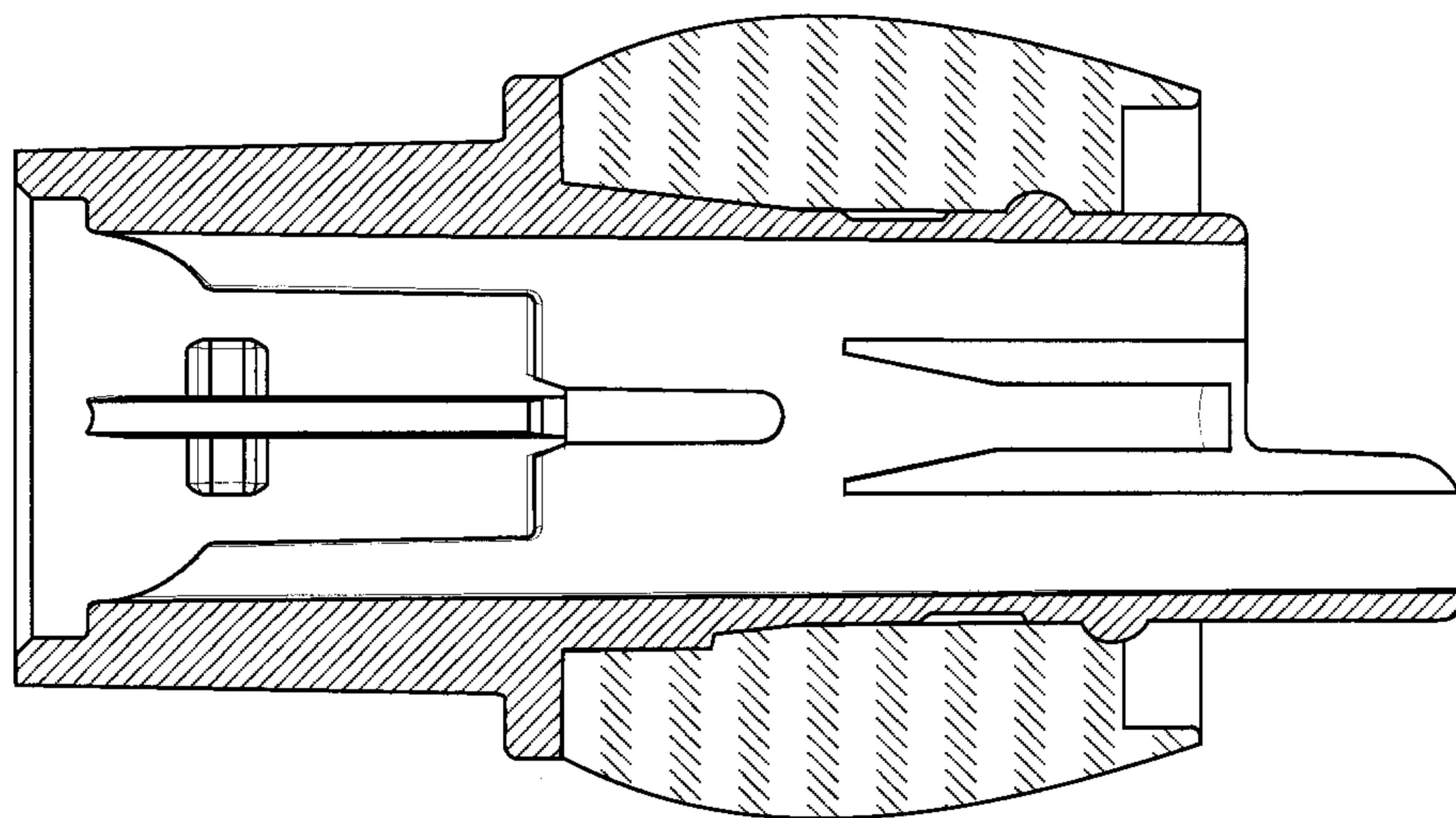
【左側視圖】



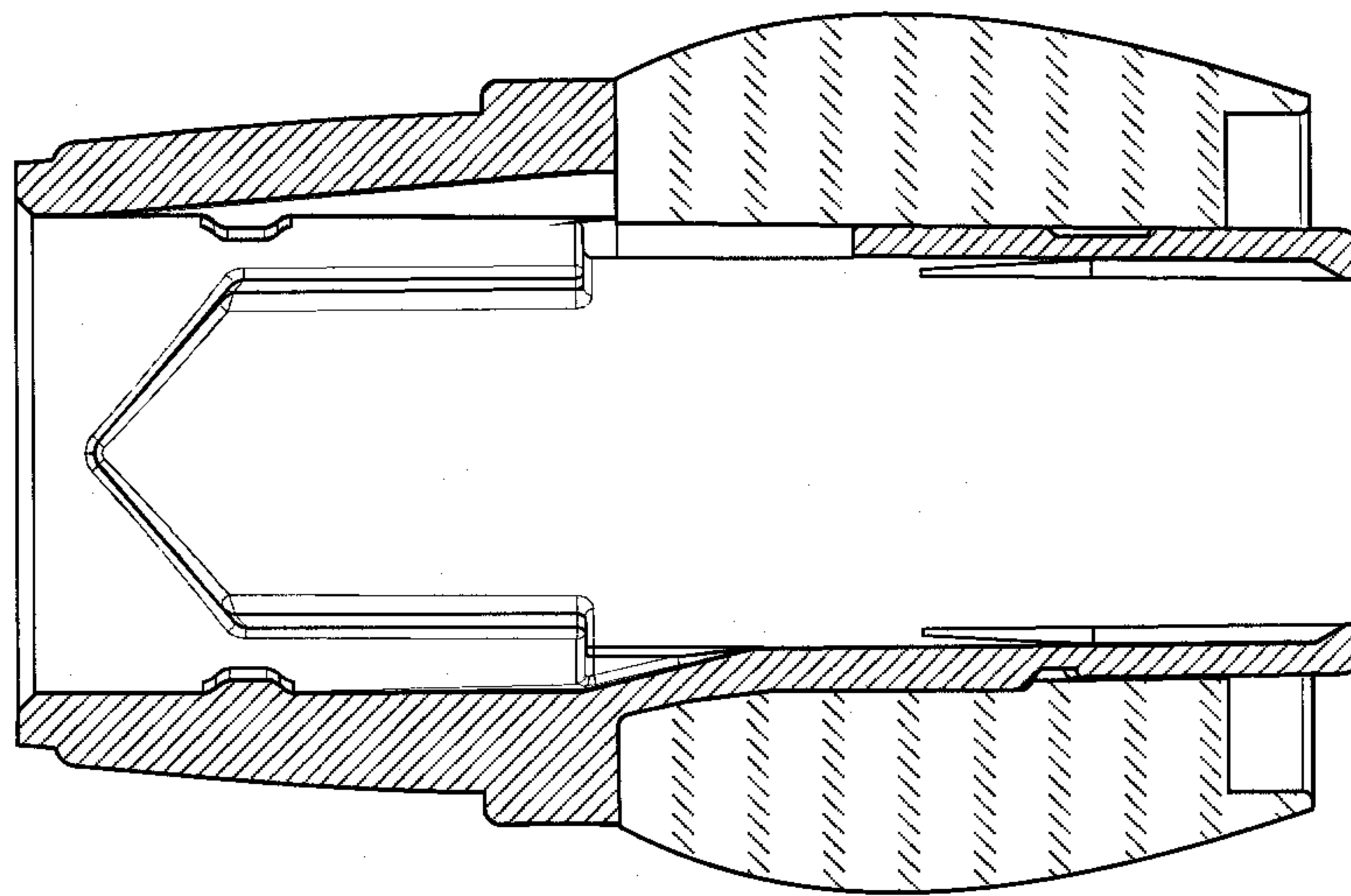
【俯視圖】



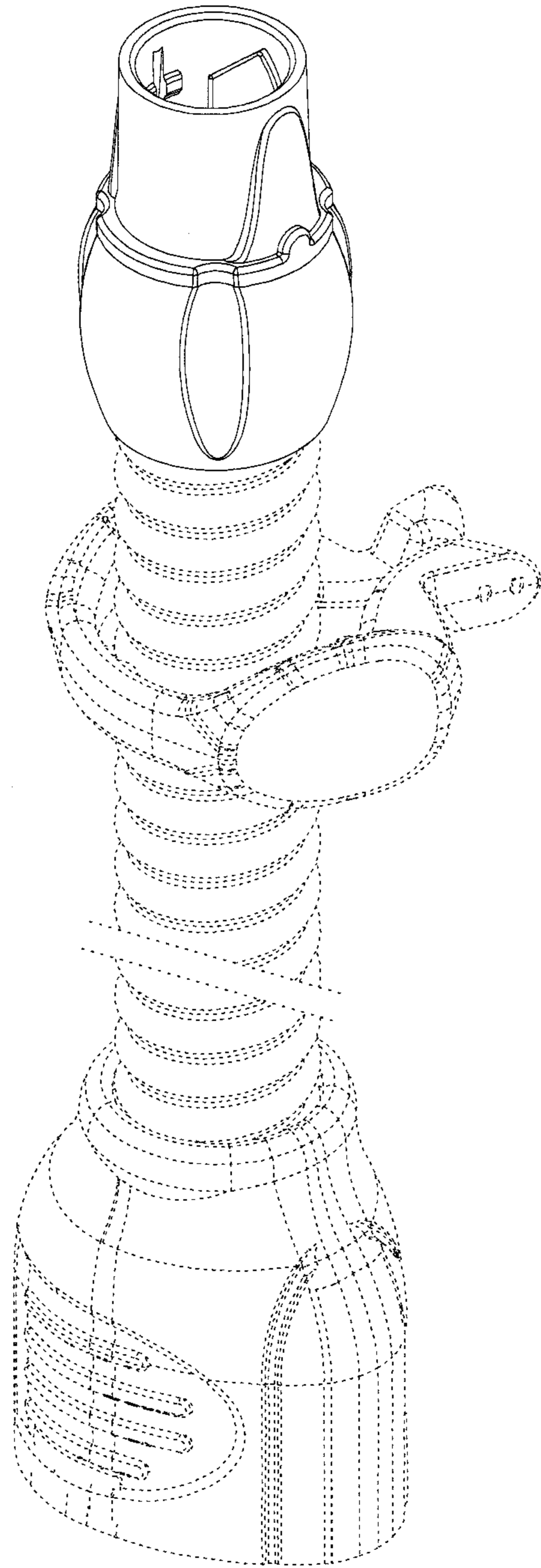
【仰視圖】



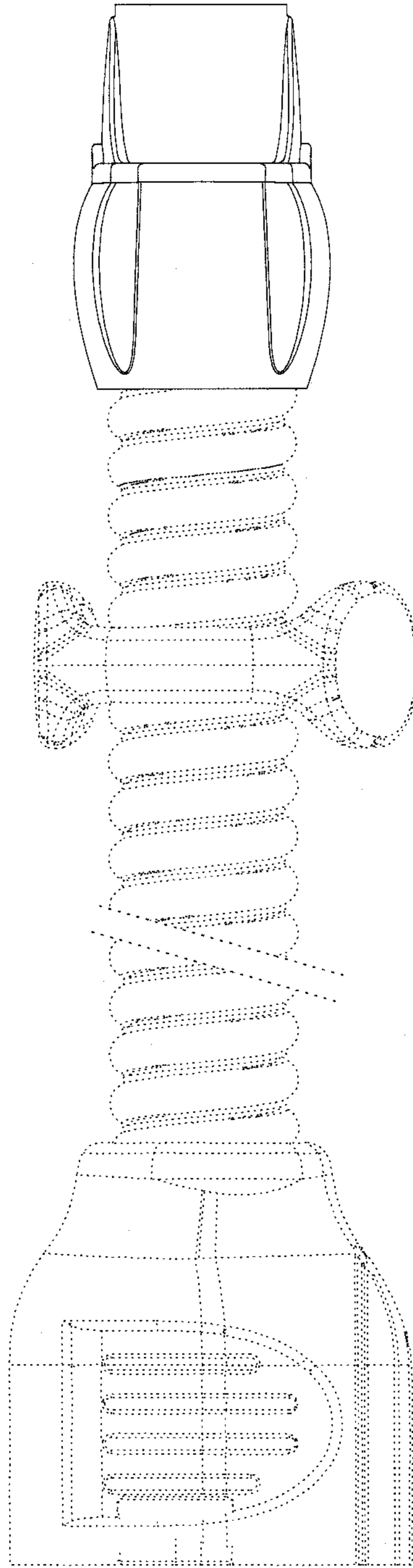
【165-165端面剖視圖】



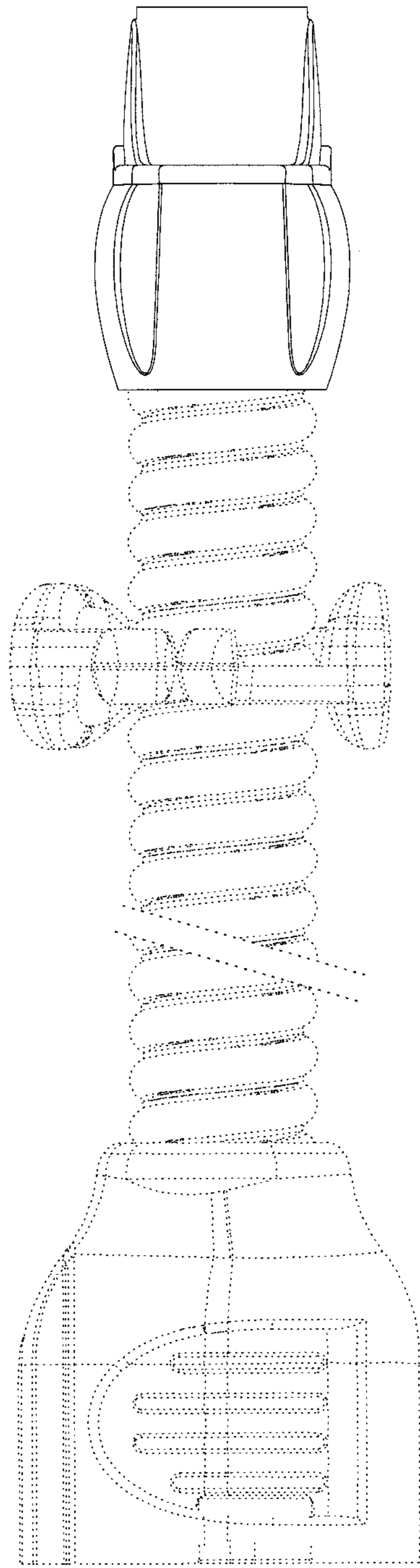
【166-166端面剖視圖】



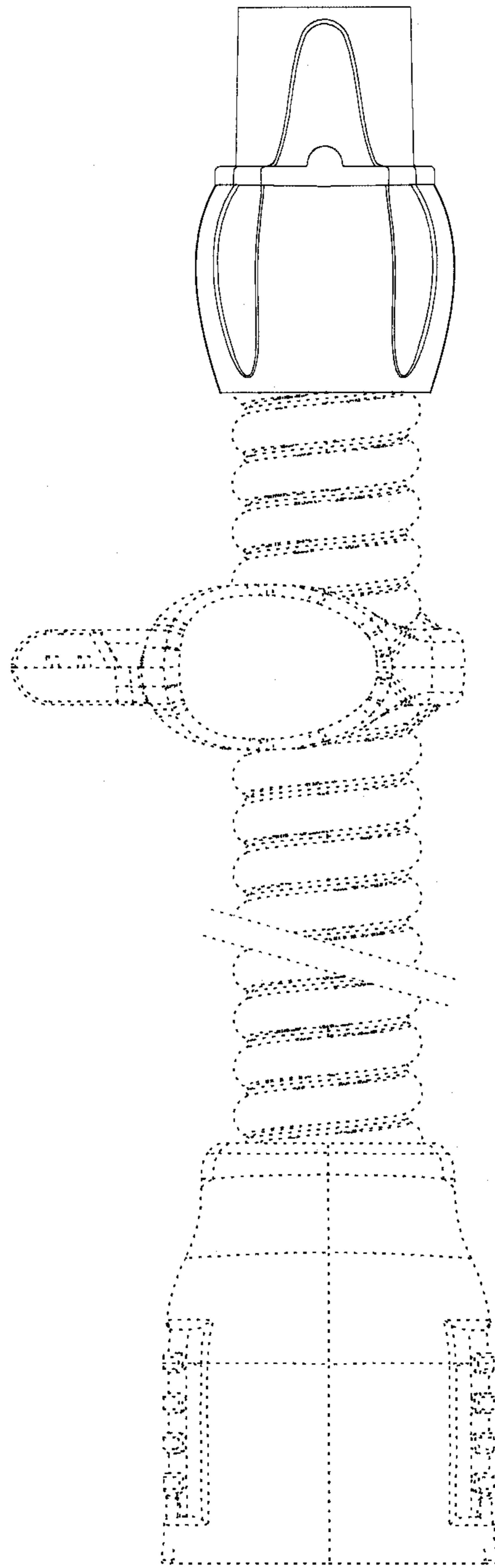
【參考圖1】



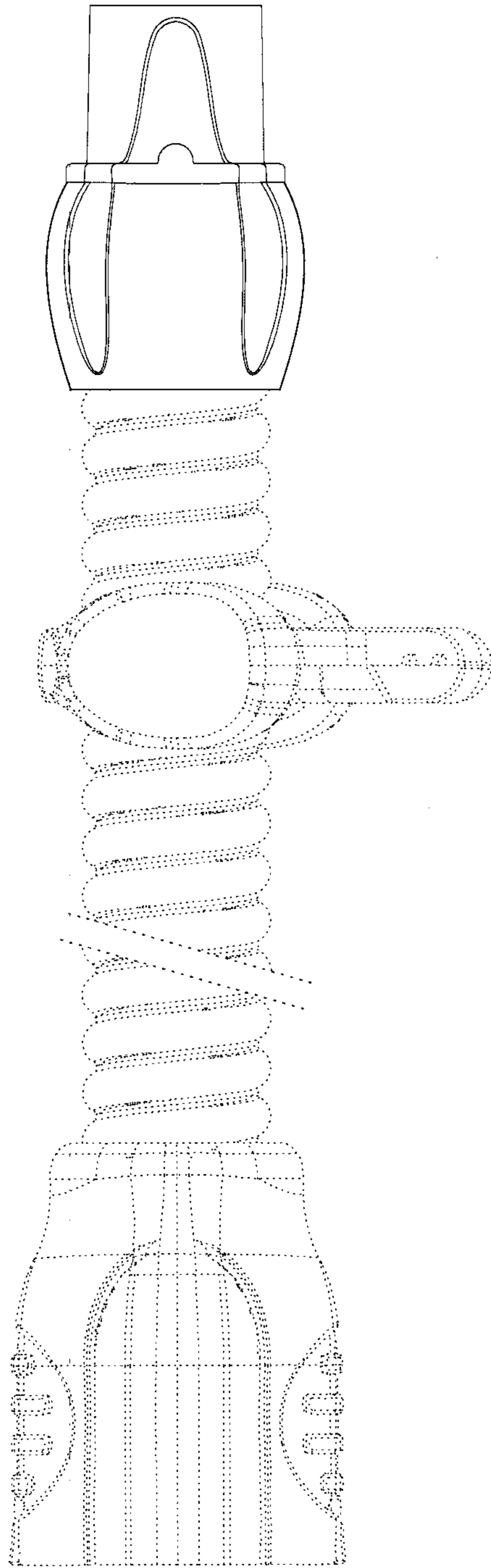
【參考圖2】



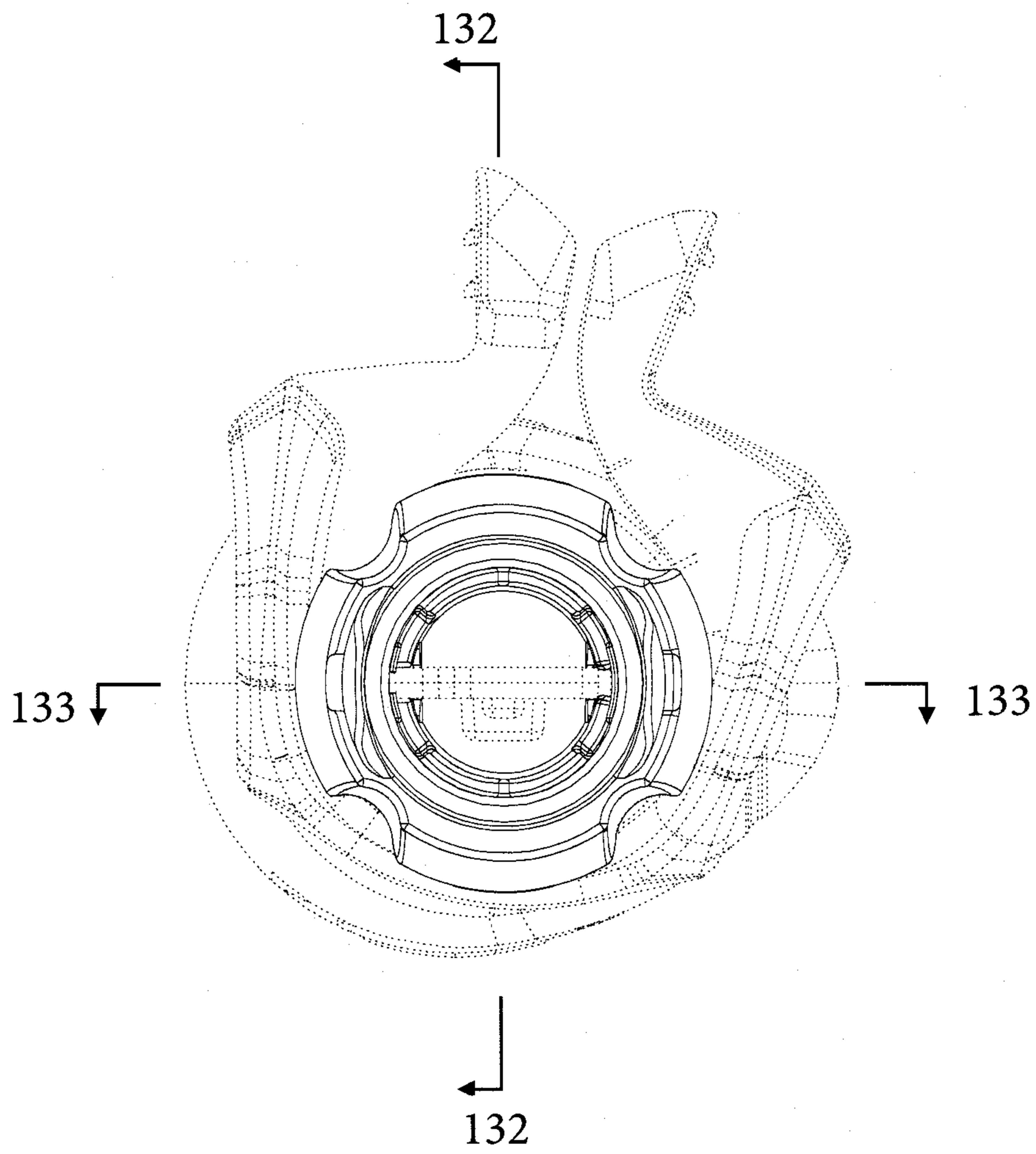
【參考圖3】



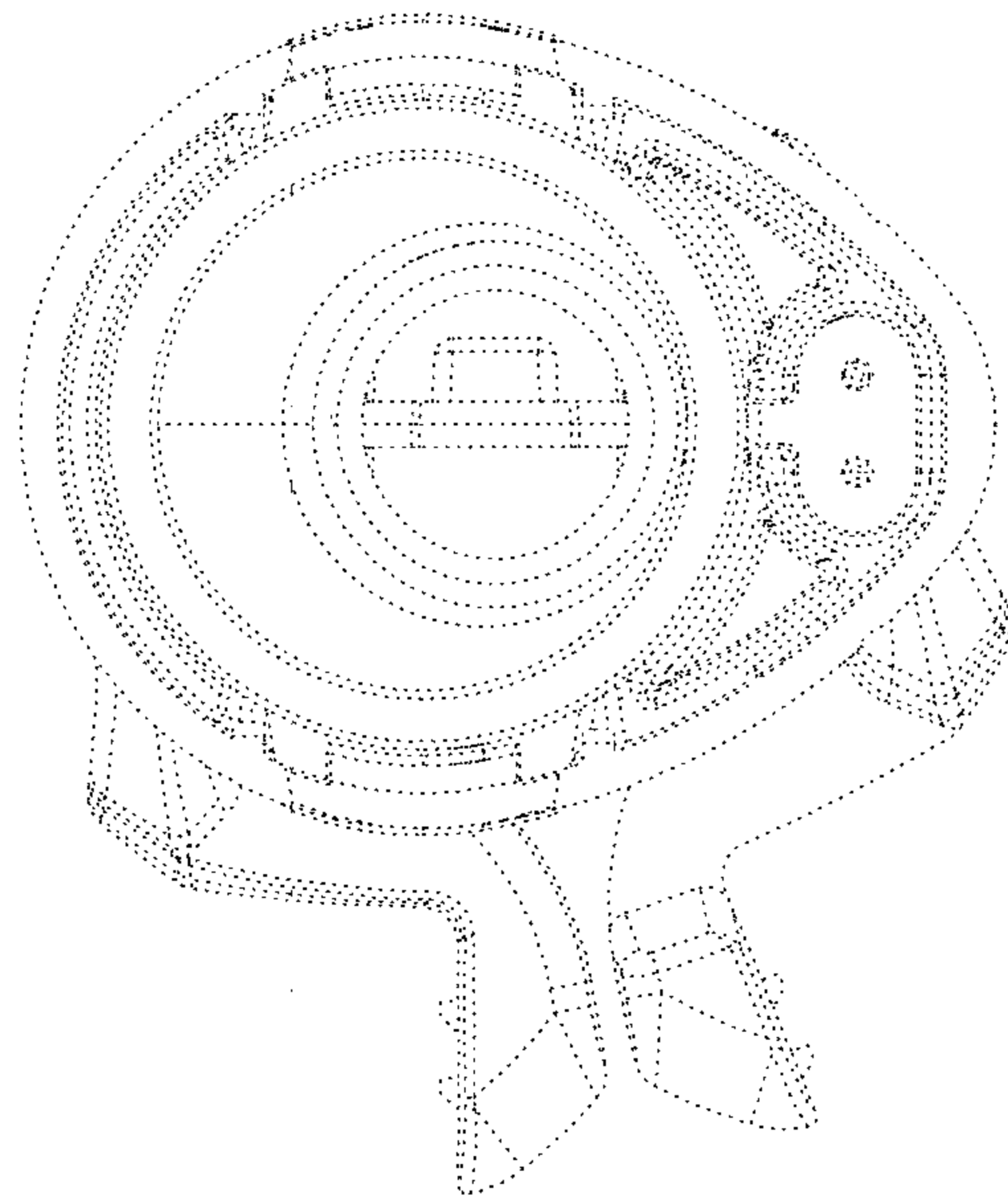
【參考圖4】



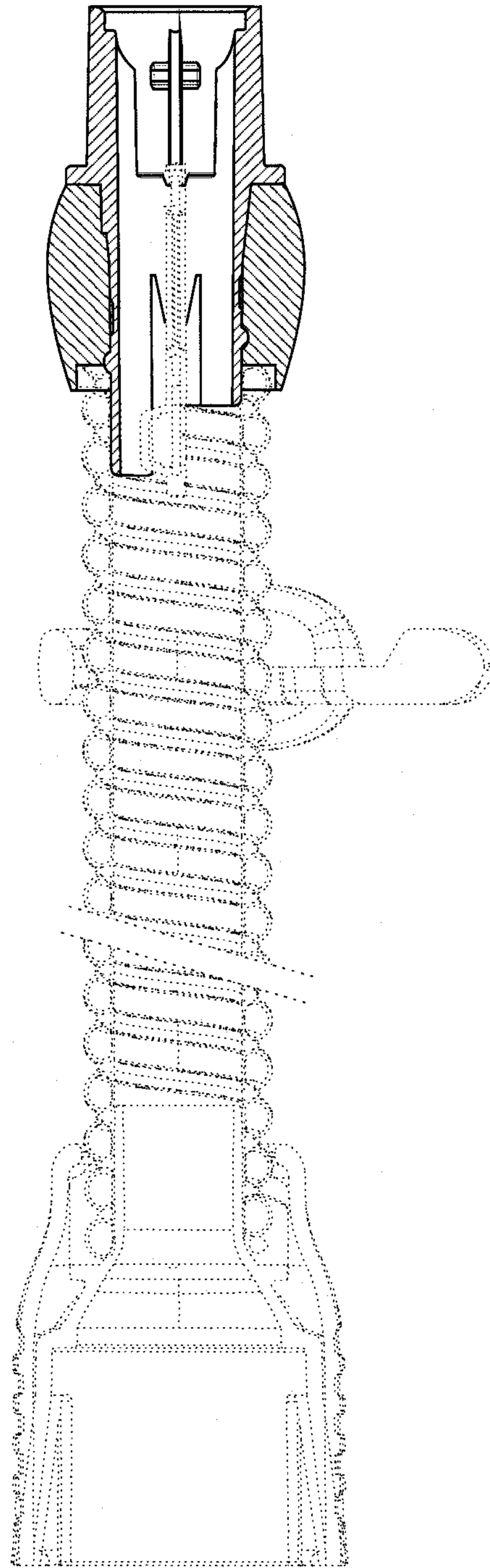
【參考圖5】



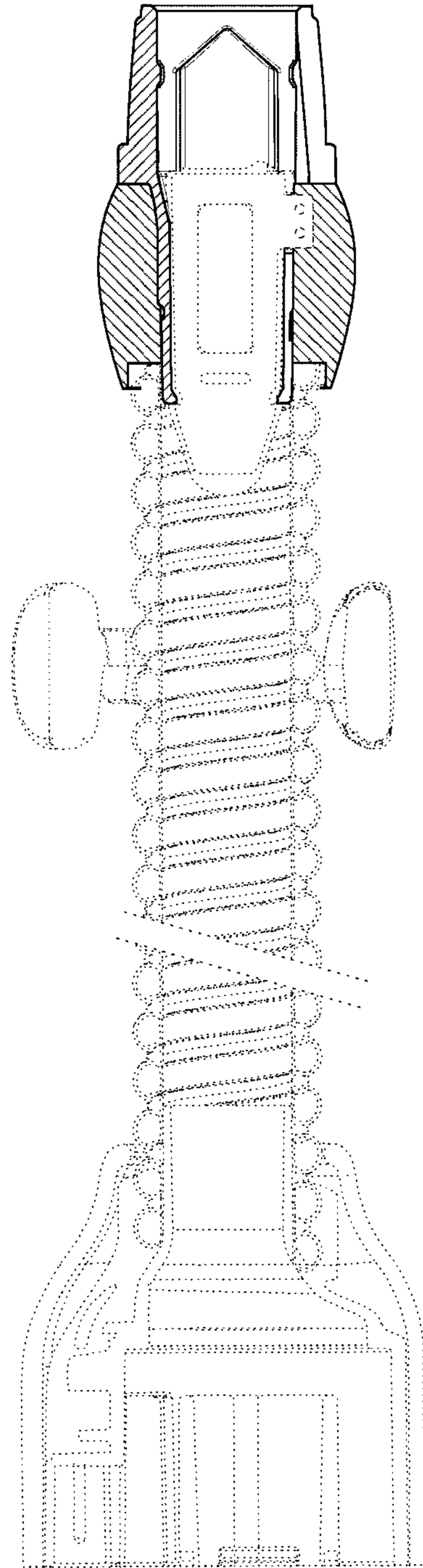
【參考圖6】



【參考圖7】



【參考圖8】



【參考圖9】