

(12) 특허협력조약에 의하여 공개된 국제출원

(19) 세계지식재산권기구
국제사무국

(43) 국제공개일
2012년 10월 26일 (26.10.2012)



(10) 국제공개번호
WO 2012/144742 A3

- (51) 국제특허분류:
A41D 13/005 (2006.01) A41D 1/04 (2006.01)
A41D 13/002 (2006.01)
- (21) 국제출원번호: PCT/KR2012/002123
- (22) 국제출원일: 2012년 3월 23일 (23.03.2012)
- (25) 출원언어: 한국어
- (26) 공개언어: 한국어
- (30) 우선권정보:
10-2011-0036887 2011년 4월 20일 (20.04.2011) KR
- (71) 출원인 (US 을(를) 제외한 모든 지정국에 대하여): (주) 피엔유에코에너지 (PNU ECO-ENERGY CO., LTD.)
[KR/KR]; 609-735 부산 금정구 부산대학로 63 번길 2, 효원산학협동관 208 (장전동, 부산대학교), Busan (KR).
- (72) 발명자; 겸
- (75) 발명자/출원인 (US 에 한하여): 김병철 (KIM, Byoung Chul) [KR/KR]; 612-050 부산 해운대구 재송동 센텀 e 편한세상 107 동 1903 호, Busan (KR).
- (74) 대리인: 오위환 (OH, Wi-Hwan); 135-080 서울 강남구 역삼동 601-18 은성빌딩 5층, Seoul (KR).
- (81) 지정국 (별도의 표시가 없는 한, 가능한 모든 종류의 국내 권리의 보호를 위하여): AE, AG, AL, AM, AO,

AT, AU, AZ, BA, BB, BG, BH, BR, BW, BY, BZ, CA, CH, CL, CN, CO, CR, CU, CZ, DE, DK, DM, DO, DZ, EC, EE, EG, ES, FI, GB, GD, GE, GH, GM, GT, HN, HR, HU, ID, IL, IN, IS, JP, KE, KG, KM, KN, KP, KZ, LA, LC, LK, LR, LS, LT, LU, LY, MA, MD, ME, MG, MK, MN, MW, MX, MY, MZ, NA, NG, NI, NO, NZ, OM, PE, PG, PH, PL, PT, QA, RO, RS, RU, RW, SC, SD, SE, SG, SK, SL, SM, ST, SV, SY, TH, TJ, TM, TN, TR, TT, TZ, UA, UG, US, UZ, VC, VN, ZA, ZM, ZW.

- (84) 지정국 (별도의 표시가 없는 한, 가능한 모든 종류의 역내 권리의 보호를 위하여): ARIPO (BW, GH, GM, KE, LR, LS, MW, MZ, NA, RW, SD, SL, SZ, TZ, UG, ZM, ZW), 유라시아 (AM, AZ, BY, KG, KZ, MD, RU, TJ, TM), 유럽 (AL, AT, BE, BG, CH, CY, CZ, DE, DK, EE, ES, FI, FR, GB, GR, HR, HU, IE, IS, IT, LT, LU, LV, MC, MK, MT, NL, NO, PL, PT, RO, RS, SE, SI, SK, SM, TR), OAPI (BF, BJ, CF, CG, CI, CM, GA, GN, GQ, GW, ML, MR, NE, SN, TD, TG).

공개:

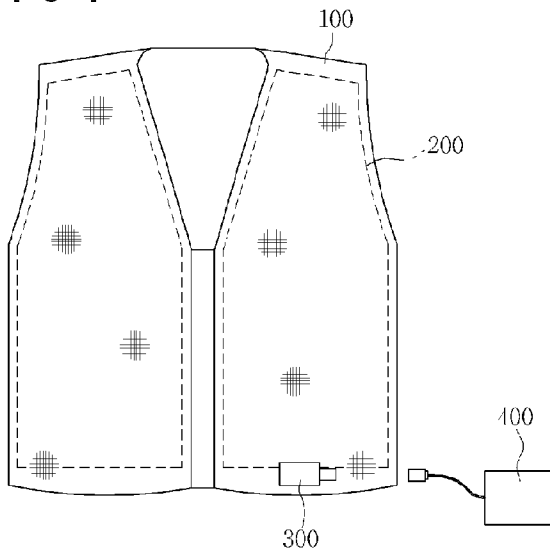
— 국제조사보고서와 함께 (조약 제 21 조(3))

- (88) 국제조사보고서 공개일: 2013년 1월 17일

(54) Title: CLOTHING HAVING SELF-REGULATING SHEET-TYPE HEATING ELEMENT AND MANUFACTURING METHOD FOR SAME

(54) 발명의 명칭 : 온도 자가조절형 면상발열체를 적용한 의류 및 그 제조방법

[Fig. 1]



(57) Abstract: The present invention relates to clothing, and more specifically, to clothing which can accurately control the temperature within a particular temperature range and uses a self-regulating heating element (SR heating element). Clothing having an SR heating element, according to the technical concept of the present invention, comprises: an outer shell made of cloth and exposed to the outside; an inner shell made of cloth and brought into contact with the body; a heat-generation part arranged between the outer shell part and the inner shell part and provided with an SR heating element, which is formed from a hardened paste mixture of an electrical resistance material, an insulation binder and a temperature control material, generates heat with supplied power, and self-regulates the temperature so that the temperature is uniformly maintained within a defined range; a power source part for supplying power to the heat-generation part; and a control part for controlling the power supplied to the heat-generation part.

(57) 요약서: 본 발명은 의류에 관한 것으로, 더욱 상세하게는 특정한 온도 영역에서 정확한 온도조절이 가능하고, 온도 자가조절형(SR: Self-Regulation) SR 발열체를
[다음 쪽 계속]

WO 2012/144742 A3



적용한 의류에 관한 것이다. 본 발명의 기술적 사상에 의한 온도 자가조절형 면상발열체를 적용한 의류는 직물로 이루어지며 외부에 노출되는 외피부와 직물로 이루어지며 인체측과 밀착되는 내피부와 상기 외피부와 내피부 사이에 위치하며, 전기저항물질 성분과 절연바인더 성분 및 온도조절물질 성분이 혼합된 페이스트 (paste)가 경화되어 이루어져 전원을 공급받아 발열하되, 온도 자가조절 기능을 수행하여 정해진 영역의 온도가 일정하게 유지되도록 하는 SR 발열체 (self regulation heating element)가 형성된 발열부와 상기 발열부에 전력을 공급하는 전원부와 상기 발열부에 공급되는 전력을 제어하는 제어부를 포함하여 이루어진다.

INTERNATIONAL SEARCH REPORT

International application No.

PCT/KR2012/002123

A. CLASSIFICATION OF SUBJECT MATTER

A41D 13/005(2006.01)i, A41D 13/002(2006.01)i, A41D 1/04(2006.01)i

According to International Patent Classification (IPC) or to both national classification and IPC

B. FIELDS SEARCHED

Minimum documentation searched (classification system followed by classification symbols)

A41D 13/005; H05B 3/34; A41D 1/00; A41D 13/00; A41D 31/00; A41D 1/04

Documentation searched other than minimum documentation to the extent that such documents are included in the fields searched
Korean Utility models and applications for Utility models: IPC as above
Japanese Utility models and applications for Utility models: IPC as aboveElectronic data base consulted during the international search (name of data base and, where practicable, search terms used)
eKOMPASS (KIPO internal) & Keywords: heating&power&control&polyester&aluminum&silicon

C. DOCUMENTS CONSIDERED TO BE RELEVANT

Category*	Citation of document, with indication, where appropriate, of the relevant passages	Relevant to claim No.
A	EP 0287294 A1 (GRANTHAM, BRIANT et al.) 19 October 1988 See claims 1, 4, 5, figure 1.	1-18
A	JP 2001-200408 A (TORAY IND INC) 27 July 2001 See claim 1, [0012], [0022] in the detailed description, figure 5.	1-18
A	KR 10-2006-0069778 A (KIM, IN YONG) 22 June 2006 See claims 1-3, figure 1.	1-18
A	KR 10-2010-0097567 A (SILVERAY CO.LTD) 03 September 2010 See claims 1, 5, 43, figure 1.	1-18
A	KR 10-2005-0105123 A (FILLTON) 03 November 2005 See claim 1, figures 2-3.	1-18

 Further documents are listed in the continuation of Box C. See patent family annex.

* Special categories of cited documents:

"A" document defining the general state of the art which is not considered to be of particular relevance

"E" earlier application or patent but published on or after the international filing date

"L" document which may throw doubts on priority claim(s) or which is cited to establish the publication date of another citation or other special reason (as specified)

"O" document referring to an oral disclosure, use, exhibition or other means

"P" document published prior to the international filing date but later than the priority date claimed

"I" later document published after the international filing date or priority date and not in conflict with the application but cited to understand the principle or theory underlying the invention

"X" document of particular relevance; the claimed invention cannot be considered novel or cannot be considered to involve an inventive step when the document is taken alone

"Y" document of particular relevance; the claimed invention cannot be considered to involve an inventive step when the document is combined with one or more other such documents, such combination being obvious to a person skilled in the art

"&" document member of the same patent family

Date of the actual completion of the international search

27 SEPTEMBER 2012 (27.09.2012)

Date of mailing of the international search report

04 OCTOBER 2012 (04.10.2012)

Name and mailing address of the ISA/KR

Korean Intellectual Property Office
Government Complex-Daejeon, 139 Seonsa-ro, Daejeon 302-701,
Republic of Korea

Facsimile No. 82-42-472-7140

Authorized officer

Telephone No.

INTERNATIONAL SEARCH REPORT
Information on patent family members

International application No.

PCT/KR2012/002123

Patent document cited in search report	Publication date	Patent family member	Publication date
EP 0287294 A1	19.10.1988	DK189288A	10.10.1988
		DK189288D0	07.04.1988
		F1881595A	10.10.1988
		F1881595D0	06.04.1988
		GB 8708530 D0	13.05.1987
		N0881496A	10.10.1988
		N0881496D0	07.04.1988
JP 2001-200408 A	27.07.2001	NONE	
KR 10-2006-0069778 A	22.06.2006	NONE	
KR 10-2010-0097567 A	03.09.2010	NONE	
KR 10-2005-0105123 A	03.11.2005	NONE	

A. 발명이 속하는 기술분류(국제특허분류(IPC))

A41D 13/005(2006.01)i, A41D 13/002(2006.01)i, A41D 1/04(2006.01)i

B. 조사된 분야
조사된 최소문헌(국제특허분류를 기재)
A41D 13/005; H05B 3/34; A41D 1/00; A41D 13/00; A41D 31/00; A41D 1/04

조사된 기술분야에 속하는 최소문헌 이외의 문헌
한국등록실용신안공보 및 한국공개실용신안공보: 조사된 최소문헌란에 기재된 IPC
일본등록실용신안공보 및 일본공개실용신안공보: 조사된 최소문헌란에 기재된 IPC

국제조사에 이용된 전산 데이터베이스(데이터베이스의 명칭 및 검색어(해당하는 경우))
eKOMPASS(특허청 내부 검색시스템) & 키워드: 발열&전원&제어&폴리에스테르&알루미늄&규소



C. 관련 문헌

카테고리*	인용문헌명 및 관련 구절(해당하는 경우)의 기재	관련 청구항
A	EP 0287294 A1 (GRANTHAM, BRIANT 외 1명) 1988.10.19 청구항 1, 4, 5, 도면 1 참조.	1-18
A	JP 2001-200408 A (TORAY IND INC) 2001.07.27 청구항 1, 상세한 설명 [0012], [0022], 도면 5 참조.	1-18
A	KR 10-2006-0069778 A (김인용) 2006.06.22 청구항 1-3, 도면 1 참조.	1-18
A	KR 10-2010-0097567 A (실버레이 주식회사) 2010.09.03 청구항 1, 5, 43, 도면 1 참조.	1-18
A	KR 10-2005-0105123 A (주식회사 필톤) 2005.11.03 청구항 1, 도면 2-3 참조.	1-18

추가 문헌이 C(계속)에 기재되어 있습니다. 대응특허에 관한 별지를 참조하십시오.

* 인용된 문헌의 특별 카테고리:
 “A” 특별히 관련이 없는 것으로 보이는 일반적인 기술수준을 정의한 문헌 “T” 국제출원일 또는 우선일 후에 공개된 문헌으로, 출원과 상충하지 않으며 발명의 기초가 되는 원리나 이론을 이해하기 위해 인용된 문헌
 “E” 국제출원일보다 빠른 출원일 또는 우선일을 가지나 국제출원일 이후에 공개된 선출원 또는 특허 문헌 “X” 특별한 관련이 있는 문헌. 해당 문헌 하나만으로 청구된 발명의 신규성 또는 진보성이 없는 것으로 본다.
 “L” 우선권 주장에 의문을 제기하는 문헌 또는 다른 인용문헌의 공개일 또는 다른 특별한 이유(이유를 명시)를 밝히기 위하여 인용된 문헌 “Y” 특별한 관련이 있는 문헌. 해당 문헌이 하나 이상의 다른 문헌과 조합하는 경우로 그 조합이 당업자에게 자명한 경우 청구된 발명은 진보성이 없는 것으로 본다.
 “O” 구두 개시, 사용, 전시 또는 기타 수단을 언급하고 있는 문헌
 “P” 우선일 이후에 공개되었으나 국제출원일 이전에 공개된 문헌 “&” 동일한 대응특허문헌에 속하는 문헌

국제조사의 실제 완료일 2012년 09월 27일 (27.09.2012)	국제조사보고서 발송일 2012년 10월 04일 (04.10.2012)
--	--

ISA/KR의 명칭 및 우편주소  대한민국 특허청 (302-701) 대전광역시 서구 청사로 189, 4동 (둔산동, 정부대전청사) 팩스 번호 82-42-472-7140	심사관 유철중 전화번호 82-42-481-8385	
--	---	---

국제조사보고서에서 인용된 특허문헌	공개일	대응특허문헌	공개일
EP 0287294 A1	1988. 10. 19	DK189288A DK189288D0 F1881595A F1881595D0 GB 8708530 D0 N0881496A N0881496D0	1988. 10. 10 1988.04.07 1988. 10. 10 1988.04.06 1987.05. 13 1988. 10. 10 1988.04.07
JP 2001-200408 A	2001.07.27	없음	
KR 10-2006-0069778 A	2006.06.22	없음	
KR 10-2010-0097567 A	2010.09.03	없음	
KR 10-2005-0105123 A	2005. 11.03	없음	