



SCHWEIZERISCHE Eidgenossenschaft
EIDGENÖSSISCHES INSTITUT FÜR GEISTIGES EIGENTUM

(11) CH 711 462 A2

(51) Int. Cl.: G04B 19/16 (2006.01)

Patentanmeldung für die Schweiz und Liechtenstein

Schweizerisch-liechtensteinischer Patentschutzvertrag vom 22. Dezember 1978

(12) PATENTANMELDUNG

(21) Anmeldenummer: 01019/16

(71) Anmelder:
BYRNE SAS, 3 rue Portefoin
75003 Paris (FR)

(22) Anmeldedatum: 08.08.2016

(72) Erfinder:
Jonathan Birn, 75003 Paris (FR)

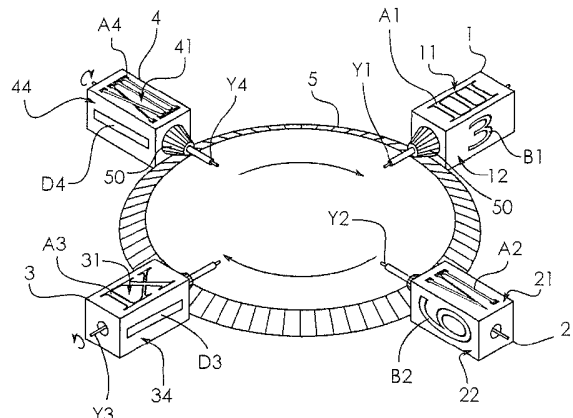
(43) Anmeldung veröffentlicht: 28.02.2017

(30) Priorität: 18.08.2015 FR FR1557796

(74) Vertreter:
Valérie Djordjalian IPELTA Sàrl,
Route de Saint-Julien 184A
1228 Plan-les-Ouates (CH)

(54) **Système de pièces d'horlogerie à index pivotant et montre comprenant un tel système.**

(57) La présente invention concerne un système de pièces d'horlogerie comprenant un mouvement d'horlogerie, une roue d'entraînement (5) située dans le même plan, une platine et un cadran. Selon l'invention, il comprend également au moins une pièce mobile sensiblement cubique (1, 2, 3, 4), ladite roue d'entraînement (5) étant apte à entraîner en rotation ladite pièce mobile sensiblement cubique montée pivotante autour d'un pivot d'axe (Y1, Y2, Y3, Y4) parallèle au plan de la roue d'entraînement. Les quatre faces (11, 12, 21, 22, 31, 34, 41, 44) de ladite pièce mobile sensiblement cubique parallèles à l'axe du pivot comportent, sur leur surface extérieure, un motif (A1, B1, A2, B2, A3, D3, A4, D4), correspondant à un index du cadran d'horlogerie, et le système de pièces d'horlogerie est configuré de telle façon que le motif d'une face supérieure (11, 21, 31, 41) de ladite pièce mobile sensiblement cubique (1, 2, 3, 4), entraînée en rotation par une roue de dateur, est visible à travers le cadran d'horlogerie par l'intermédiaire d'un passage traversant correspondant et ladite face supérieure affleure à la surface du cadran d'horlogerie.



Beschreibung

DOMAINE TECHNIQUE ET OBJET DE L'INVENTION

[0001] L'invention concerne le domaine de l'horlogerie et vise, plus précisément, un système de pièces d'horlogerie à index pivotant, permettant de modifier automatiquement ou manuellement l'apparence des index apparaissant sur un cadran de montre ou d'horloge.

[0002] Le système de pièces d'horlogerie selon l'invention est destiné à être adapté sur une montre ou une horloge.

ETAT DE LA TECHNIQUE

[0003] Schématiquement, les montres et horloges connus comprennent un mouvement et un cadran protégé par une glace. Le cadran présente généralement des index affichant des informations telles que les heures, vers lesquelles pointent les aiguilles de la montre, en particulier les chiffres 3, 6, 9, 12, et éventuellement d'autres informations telles que la date, l'heure dans d'autres fuseaux horaires que celui du cadran principal, l'heure de levée du Soleil, etc.

[0004] Selon l'état de la technique de l'horlogerie classique, une montre ou une horloge est ainsi composée d'une plaque faisant office de cadran, protégé par une glace, ledit cadran étant marqué des heures, éventuellement de façon décorative, formant les index principaux affichés sur ledit cadran. L'ensemble constitué du cadran marqué des index principaux est fixe et monté sur un mouvement d'horlogerie, typiquement à aiguilles, les aiguilles entraînées par le mouvement d'horlogerie permettant de déterminer l'heure par corrélation de leur position relative vis-à-vis des index principaux du cadran.

[0005] La problématique générale dans laquelle se situent les développements ayant mené à la présente invention concerne le fait que, aujourd'hui, en général, lorsqu'un utilisateur souhaite porter une montre ayant un aspect esthétique différent d'un jour à l'autre, il n'a pas d'autre choix que de posséder plusieurs montres. En effet, le plus souvent, l'esthétique du cadran de la montre n'est pas modifiable.

Selon l'état de la technique bien connu, il existe la possibilité de changer le bracelet uniquement, mais pas l'apparence esthétique du cadran de la montre ou de l'horloge.

[0006] Dans ce contexte, des développements ont été réalisés en vue de permettre le changement d'apparence du cadran de montres. Selon l'état de la technique, plusieurs technologies ont été mises au point.

Une première technique consiste à mettre en œuvre un cadran digital ou à cristaux liquides. Par exemple, le document WO 2008 045 379 décrit un ensemble d'affichage pour dispositif électronique tel qu'une montre. L'ensemble d'affichage est disposé à l'intérieur d'un boîtier et est construit pour recevoir au moins un premier et un second ensemble de cadran, aptes chacun à fournir une configuration d'affichage différente.

[0007] Une autre technique connue récemment développée propose une montre à cadran amovible. Ainsi, le document WO 2013 177 597 décrit un appareil d'horlogerie, par exemple une montre ou une horloge, muni d'un cadran amovible et interchangeable qui peut être enlevé de l'appareil d'horlogerie et remplacé par un autre cadran sans déconnecter les composants de l'appareil d'horlogerie.

Le document CH 702 422 décrit une autre technique mettant en œuvre un sous-cadran. Le document CH 702 422 décrit ainsi une pièce d'horlogerie comportant un organe d'affichage entraîné par une première chaîne cinématique et un sous-cadran monté à rotation de manière indépendante par rapport à l'organe d'affichage, ledit sous-cadran étant relié par une deuxième chaîne cinématique.

[0008] Ces techniques ne sont cependant pas pleinement satisfaisantes. En effet, dans tous les cas connus, le rendu esthétique n'est pas optimal, et incompatible des exigences de qualité esthétique en cours pour les montres à aiguilles: montres à quartz haut de gamme, montres automatiques et de luxe.

De plus, la technologie impliquant l'utilisation de cristaux liquide est inapplicable aux montres à mouvement traditionnelle. La technique mise en œuvre dans les montres à cadran amovible interchangeable oblige l'utilisateur à effectuer une manipulation particulière pour effectuer un changement de cadran. Avec ce type de technologie, la qualité perçue est en outre fortement dégradée. La technologie à sous-cadran est ainsi complexe, augmente l'épaisseur du cadran et se traduit par un rendu esthétique grossier.

[0009] Il existe donc un besoin pour un système de montre ou d'horloge comprenant un cadran à index dont l'aspect esthétique est apte à changer, de façon automatique ou manuelle, avec un rendu visuellement agréable et une qualité perçue maximale.

[0010] A cette fin, la présente invention consiste en un ensemble de pièces d'horlogerie donnant l'heure et présentant un cadran apte à changer d'aspect esthétique plusieurs fois, automatiquement ou à la demande.

[0011] Ainsi, la présente invention vise à proposer un système de pièces d'horlogerie mécanique coopérant avec un cadran, permettant audit cadran de présenter au minimum quatre aspects esthétiques différents. Pour cela, les index principaux du cadran, tels que les indications d'heures correspondant au 12 heures, au 3 heures, au 6 heures et au 9 heures sont formés d'éléments sensiblement cubiques pivotant, dont chaque face parallèle à l'axe du pivot représente l'un desdits index principaux, avec une esthétique différente. Ces index principaux pivotant sont notamment aptes à pivoter par quart de tour, automatiquement toutes les 24 heures ou manuellement, par action sur un bouton poussoir ou tournant, d'une manière similaire à un réglage de date sur un boîtier de montre classique.

Ainsi, par exemple, le lundi, les index principaux du cadran de la montre représentent les 12 heures, 3 heures, 6 heures et 9 heures en chiffres romains, le mardi en chiffres arabes, le mercredi en index bâtons, le jeudi par exemple en chiffres diamants, etc.

PRESENTATION GENERALE DE L'INVENTION

[0012] Plus précisément, la présente invention concerne un système de pièces d'horlogerie comprenant:

- un mouvement d'horlogerie comportant des moyens d'entraînement d'une roue d'entraînement située dans le plan du mouvement d'horlogerie, ledit mouvement d'horlogerie étant montée sur une platine et en rotation autour d'un axe d'horlogerie orthogonal au plan du mouvement d'horlogerie correspondant au plan de la platine,
- un cadran d'horlogerie surmontant le mouvement d'horlogerie et situé dans un plan parallèle au plan du mouvement d'horlogerie.

[0013] Le système de pièces d'horlogerie selon l'invention est remarquable en ce qu'il comprend au moins une pièce mobile sensiblement cubique comprenant un pignon, agencée de telle sorte que ladite roue d'entraînement est apte à engrener ledit pignon solidaire de ladite au moins une pièce mobile sensiblement cubique et à entraîner en rotation ladite au moins une pièce mobile sensiblement cubique montée pivotante autour d'un pivot d'axe parallèle au plan de la roue d'entraînement et orthogonal à l'axe d'horlogerie, en ce que les quatre faces de ladite au moins une pièce mobile sensiblement cubique parallèles à l'axe du pivot comportent, sur leur surface extérieure, un motif correspondant à un index du cadran d'horlogerie, en ce que ladite au moins une pièce mobile sensiblement cubique, ledit cadran d'horlogerie, ladite roue d'entraînement et ledit mouvement d'horlogerie sont configurés de telle façon que:

- le motif d'une face supérieure de ladite au moins une pièce mobile sensiblement cubique est visible à travers le cadran d'horlogerie par l'intermédiaire d'un passage traversant correspondant, sensiblement rectangulaire, aménagé dans ledit cadran d'horlogerie, les dimensions dudit passage traversant correspondant à celles de ladite face supérieure, et
- ladite face supérieure affleure à la surface du cadran d'horlogerie,

et en ce qu'il comprend des moyens pour provoquer la rotation de ladite au moins une pièce mobile de forme sensiblement cubique, lesdits moyens comportant une roue de dateur à ressort, entraînée en rotation par le mouvement d'horlogerie, ladite roue de dateur engrenant la roue d'entraînement, et ladite roue de dateur étant apte à être mise en mouvement, de façon à provoquer la rotation d'un quart de tour de ladite au moins une pièce mobile de forme sensiblement cubique, automatiquement tous les jours à minuit, au changement de date, ou par l'action d'un utilisateur sur un bouton tournant agissant sur le mouvement d'horlogerie.

[0014] Les faces supérieures des pièces mobiles changent par conséquent, notamment automatique tous les jours à minuit, au changement de date, de façon à entraîner, en symbiose avec le cadran, un changement esthétique de la montre.

[0015] Avantageusement, le mouvement d'horlogerie et la roue d'entraînement sont ainsi configurés pour provoquer la rotation automatique de ladite au moins une pièce mobile sensiblement cubique d'un quart de tour toutes les 24 heures. Avantageusement, le système de pièces d'horlogerie selon l'invention comprend également ou alternativement des moyens pour provoquer manuellement la rotation de ladite au moins une pièce mobile sensiblement cubique.

[0016] Il est par ailleurs à noter que la roue de dateur à ressort présente l'avantage d'être suffisamment puissante pour entraîner en rotation le(s) pièce(s) mobile(s) sensiblement cubique(s).

[0017] Selon un mode de réalisation préféré, la platine comporte au moins un évidement aménagé dans sa surface supérieure, du côté destiné à se trouver en vis-à-vis de la face inférieure du cadran, de façon à ce que ledit au moins un évidement corresponde et facilite la rotation de ladite au moins une pièce mobile sensiblement cubique, ladite rotation s'effectuant partiellement dans le volume dudit au moins un évidement.

[0018] Selon un mode de réalisation préféré, le système de pièces d'horlogerie selon l'invention comprend une pluralité de pièces mobiles sensiblement cubiques et une pluralité de passages traversants correspondants aménagés dans le cadran et une pluralité d'évidements correspondants aménagés dans la platine.

[0019] Selon un mode de réalisation, le système de pièces d'horlogerie selon l'invention comprend quatre pièces mobiles sensiblement cubiques correspondant à des index principaux affichant les heures 3, 6, 9 et 12, chaque pièce mobile sensiblement cubique présentant quatre faces parallèles à son axe de pivot, chaque face présentant un motif différent correspondant à l'index principal concerné.

[0020] Selon un mode de réalisation préféré, la roue d'entraînement et l'au moins un pignon de ladite au moins une pièce mobile sensiblement cubique présentent des dents coniques.

[0021] L'engrènement est ainsi plus efficace.

[0022] Selon un mode de réalisation préféré, le cadran comporte des stries horizontales et/ou verticales sur sa surface supérieure, une partie au moins desdites stries étant configurées de façon à se trouver alignées avec les bords desdits passages traversant sensiblement rectangulaires.

De cette façon, un effet d'optique est obtenu, permettant de masquer sensiblement la présence desdits passages traversants sensiblement rectangulaires.

[0023] L'invention concerne également une montre comprenant un mouvement d'horlogerie, une platine et un cadran, et comprenant par ailleurs un système de pièces d'horlogerie tel que brièvement décrit ci-dessus.

DESCRIPTION DES FIGURES

[0024] L'invention sera mieux comprise à la lecture de la description qui va suivre, donnée uniquement à titre d'exemple, et se référant aux dessins annexés sur lesquels:

- la fig. 1 représente des éléments du système de pièces d'horlogerie selon l'invention, dont les index mobiles de forme sensiblement cubique et la roue d'entraînement;
- la fig. 2 représente une vue rapprochée d'un index mobile de forme sensiblement cubique entraîné en rotation par une roue d'entraînement;
- la fig. 3 montre le cadran d'un système de pièces d'horlogerie selon l'invention;
- la fig. 4 représente la platine et une partie du mouvement d'horlogerie d'un système de pièces d'horlogerie selon l'invention.

[0025] Il faut noter que les figures exposent l'invention et peuvent bien entendu également servir à mieux définir l'invention.

DESCRIPTION DETAILLEE DE L'INVENTION

[0026] L'invention est présentée principalement en vue d'une mise en œuvre du système de pièces d'horlogerie selon l'invention à une montre classique à aiguilles, automatique ou à mouvement à quartz. Cependant, un tel système de pièces d'horlogerie mis en œuvre dans tout type de module horloger - montres et horloges - mécanique, électromécanique, à quartz, à diodes électroluminescentes, numérique, etc. est également visé par la présente invention.

[0027] En référence à la fig. 1, le système de pièces d'horlogerie selon l'invention comporte un mouvement d'horlogerie classique, non représenté en tant que tel, c'est-à-dire un mouvement d'horlogerie de base, monté sur une platine et en rotation autour de l'axe d'horlogerie X. Le mouvement d'horlogerie permet la mise en rotation d'un dispositif de roue d'entraînement 5, apte à engrener au minimum une pièce mobile sensiblement cubique 1, 2, 3, 4. Selon un mode de réalisation préféré, la roue d'entraînement 5 engrène quatre pièces sensiblement cubiques correspondant à des index mobiles 1,2,3, 4, de forme sensiblement cubique.

Ces pièces mobiles sensiblement cubiques, en l'espèce ces index mobiles de forme sensiblement cubique, sont aptes à tourner chacun en rotation autour d'un pivot respectif Y1, Y2, Y3, Y4, formant un axe central de chacun desdits index mobiles de forme sensiblement cubique 1, 2, 3, 4.

[0028] Les index mobiles de forme sensiblement cubique 1, 2, 3, 4 tournent ainsi autour de leur axe longitudinal respectif Y1, Y2, Y3, Y4, chacun desdits axes étant parallèle au plan du mouvement d'horlogerie.

Selon un mode de réalisation, l'ensemble des index mobiles de forme sensiblement cubique 1, 2, 3, 4 est adapté pour tourner automatiquement par quart de tour, simultanément, toutes les 24 heures.

Alternativement, ou parallèlement, les index mobiles de forme sensiblement cubique 1, 2, 3, 4 peuvent être adaptés pour être tournés manuellement à l'aide d'une commande de type bouton tournant, tel qu'un bouton tournant de changement de date, relié avec du mouvement d'horlogerie et des moyens adaptés à la roue d'entraînement 5, de façon à faire tourner simultanément lesdits index mobiles de forme sensiblement cubique 1,2,3, 4. Ce fonctionnement sera décrit plus précisément ci-après.

[0029] Selon l'invention, pour chaque pièce mobile sensiblement cubique 1, 2, 3, 4, les quatre faces parallèles à l'axe du pivot correspondant, Y1, Y2, 3, Y4, à savoir en particulier, sur la fig. 1, les faces 11 et 12 pour l'index 1, 21 et 22 pour l'index 2, etc., présentent chacune un motif, respectivement, notamment, A1 et A2 pour l'index 1, A2 et B2 pour l'index 2, etc., correspondant à une information ou à une représentation purement esthétique.

Ainsi, lorsqu'on les regarde axialement face en haut, les index mobiles de forme sensiblement cubique 1, 2, 3, 4 peuvent présenter quatre faces d'esthétique différente. Le système de pièces d'horlogerie selon l'invention comprend des moyens adaptés permettant auxdits index mobiles de forme sensiblement cubique 1, 2, 3, 4 de tourner, typiquement par quart de tour, toutes les 24 heures, de façon à ce que l'aspect esthétique desdits index, correspondant à leur face du dessus, change régulièrement.

[0030] A cette fin, lesdits index mobiles de forme sensiblement cubique sont entraînés cinématiquement par la roue d'entraînement 5, ladite roue d'entraînement 5 comportant des éléments à dents radiales ou coniques 51 coopérant avec des éléments à dents radiales ou coniques correspondant 52 prévus sur un pignon 50 solidaire de chaque pièce mobile sensiblement cubique 1, 2, 3, 4.

[0031] Le système de pièces d'horlogerie selon l'invention comprend ainsi au moins une pièce mobile sensiblement cubique 1, 2, 3, 4, soit au moins un index mobile de forme sensiblement cubique, et de préférence au moins quatre index mobiles de forme sensiblement cubique 1, 2, 3, 4 aptes à tourner par quart de tour, respectivement autour d'un pivot Y1,

Y2, Y3, Y4 formant un axe longitudinal de chaque index mobile, lesdits axes longitudinaux étant parallèles au plan du mouvement d'horlogerie de la montre ou de l'horloge considérée.

[0032] Comme représenté à la fig. 2, les index mobiles de forme sensiblement cubique 1, mobiles en rotation autour de leur axe longitudinal Y1, sont entraînés en rotation par la roue d'entraînement 5, aptes à engrener lesdits index mobile de forme sensiblement cubique 1 par l'intermédiaire de dents radiales ou, de préférence, coniques 51, 52.

Parmi l'ensemble des faces des index mobiles de forme sensiblement cubique 1, 2, 3, 4, l'ensemble des faces parallèles à l'axe du pivot Y1, Y2, Y3, Y4, à savoir les faces 11, 12, 21, 22, 31, 34, 41, 44 visibles sur la fig. 1, affichent des motifs A1, B1, A2, B3, A3, D3, A4, D4 ou des symboles correspondant typiquement aux index principaux montrant les heures aux quatre points cardinaux du cadran de la montre ou de l'horloge, à savoir le «3», le «6», le «9» et le «12».

[0033] De façon préférée, ces motifs représentent donc les index principaux du cadran de la montre ou de l'horloge selon des esthétiques différentes. Par exemple, une face d'un index mobile présente un chiffre, correspondant à un index principal du cadran, en chiffre arabe B1, B2, une autre face présente le même chiffre en chiffre romain A1, A2, A3, A4 une autre face présente une autre représentation symbolique D3, D4, etc.

[0034] En outre, comme le montrent les fig. 1 et 2, les index mobiles de forme sensiblement cubique 1, 2, 3, 4 reposent chacun, d'un côté, solidairement sur un pignon 50 à dents correspondant aux dents de la roue d'entraînement 5, à dents radiales ou, de préférence, coniques, de façon à pouvoir être engrenés et entraînés en rotation par ladite roue d'entraînement 5. De l'autre côté, lesdits index mobiles de forme sensiblement cubique 1, 2, 3, 4 reposent sur une armature adaptée. Selon un mode de réalisation, l'armature est ajourée et empierrée, par exemple de rubis.

Ainsi, selon un mode de réalisation, les index mobiles de forme sensiblement cubique 1, 2, 3, 4 sont percés au centre, selon leur axe longitudinal respectif Y1, Y2, Y3, Y4, parallèlement au plan de la roue d'entraînement 5. Une tige est logée dans ce trou percé et aboutit d'un côté sur le pignon 50, dont elle est solidaire, ledit pignon 50 étant engrené par la roue d'entraînement 5, la tige reposant, de l'autre côté, sur l'armature, de façon libre en rotation selon l'axe du pivot Y1, Y2, Y3, Y4 correspondant.

[0035] La fig. 3 représente le cadran 60 d'une montre ou d'une horloge comprenant un système de pièces d'horlogerie selon l'invention. Le cadran 60 est destiné à être positionné au-dessus du mouvement d'horlogerie de la montre ou de l'horloge correspondante, et au-dessus de la roue d'entraînement 5 et des index mobiles de forme sensiblement cubique 1, 2, 3, 4.

Selon l'invention, le cadran 60 est ajouré. Ainsi, des passages traversants 61, 62, 63, 64 sont prévus pour permettre la visibilité des pièces mobiles de forme sensiblement cubique 1, 2, 3, 4 situées en dessous, plus précisément de leur face supérieure 11, 21, 31, 41.

[0036] Ainsi, dans le mode de réalisation représenté sur les figures, dans lequel le système de pièces d'horlogerie selon l'invention comprend quatre pièces sensiblement cubiques mobiles en rotation, correspondant à quatre index principaux de la pièce d'horlogerie – montre, horloge – considérée, le cadran 60 est ajouré en quatre zones en vis-à-vis desdites pièces sensiblement cubiques 1, 2, 3, 4.

Les dimensions de chaque passage traversant 61, 62, 63, 64 correspondre aux dimensions des faces des index mobiles de forme sensiblement cubique 1, 2, 3, 4, de telle façon que le motif A1, A2, A3, A4 représenté sur la face supérieure de chaque index mobile soit visible du dessus à travers ledit passage traversant.

[0037] En outre, selon un mode de réalisation préféré, les bords des passages traversants 61, 62, 63, 64 et/ou les arêtes des index mobiles de forme sensiblement cubique correspondant à des faces destinées à être visibles, sont biseautés ou sont usinées de façon permettre une rotation fluide des index mobiles de forme sensiblement cubique.

Les dimensions des passages traversants 61, 62, 63, 64 et celle des index mobiles de forme sensiblement cubique 1, 2, 3, 4, ainsi que les biseautages, polissages ou autre usinages de finition des bords desdits passages traversant et des arêtes concernées desdits index mobiles 1,2,3,4 sont surtout configurés de telle façon que la face du dessus, 11, 21, 31, 41 sur la fig. 1, de chaque index mobile de forme sensiblement cubique affleure à la surface du cadran 60. En d'autres termes, les pièces sensiblement cubiques pivotantes et le cadran ajouré sont configurés et dimensionnés de telle manière que leur face supérieure, 11, 21, 31, 41 sur la fig. 1, soient rigoureusement coplanaires du cadran 60.

Ainsi, lorsque la montre ou l'horloge est entièrement montée et qu'on la regarde de face, le système de pièces d'horlogerie selon l'invention est configuré de façon à ce qu'il soit impossible ou du moins difficile de distinguer la présence d'un espace entre le cadran 60 et chaque face supérieure des index mobiles de forme sensiblement cubique 1, 2, 3, 4.

[0038] La fig. 4 montre une représentation schématique très simplifiée du mouvement d'horlogerie du système de pièces d'horlogerie selon l'invention.

Le mouvement tourne autour de l'axe vertical X. La roue d'entraînement 5 peut être entraînée en rotation de façon automatique en vue de faire opérer un quart de tour toutes les 24 heures aux index mobiles de forme sensiblement cubique 1, 2, 3, 4.

Alternativement, ce mode de réalisation étant compatible du précédent, la roue d'entraînement 5 peut être tournée manuellement par action sur le bouton 7.

Dans les deux cas, selon un mode de réalisation, la mise en mouvement de rotation appliquée à la roue d'entraînement 5, et destinée à permettre le basculement autour de leur pivot respectif des index mobiles de forme sensiblement cubique 1, 2, 3, 4, est assurée au moyen de la roue de dateur 8, dont la puissance est adaptée pour assurer le pivotement desdits

index mobiles de forme sensiblement cubique. La roue d'entraînement 5, à dents radiales ou, de préférence, coniques, est ainsi entraînée, selon un mode de réalisation préféré, par la roue de dateur 8, à ressort puissant, apte à faire tourner l'ensemble des index mobiles de forme sensiblement cubique 1, 2, 3, 4. Le basculement des index mobiles de forme sensiblement cubique 1,2,3,4 est déclenché automatiquement toutes les 24 heures, c'est-à-dire tous les jours à minuit, au changement de date, et/ou manuellement via une action sur la roue de dateur 8.

[0039] La fig. 4 montre par ailleurs que la platine 70 du mouvement mécanique est de préférence évidée, pour faciliter ou permettre la rotation des index mobiles de forme sensiblement cubique 1, 2, 3, 4. Ainsi, selon le mode de réalisation représenté, la platine 70 comporte des évidements 71, 72, 73, 74 destinés à correspondre aux index mobiles de forme sensiblement cubique. En l'espèce, les évidements 71, 72, 73, 74 sont par conséquent situés aux quatre points cardinaux, pour permettre aux index mobiles de forme sensiblement cubique 1, 2, 3, 4 d'effectuer leurs rotations en profitant du volume libéré par lesdits évidements, ce qui permet d'économiser sur l'épaisseur du boîtier de la montre ou de l'horloge comprenant le système.

[0040] Selon un mode de réalisation, par ailleurs, le cadran 60 est strié, en particulier à hauteur de chaque passage traversant de forme sensiblement rectangulaire, de façon à créer un effet d'optique destiné à dissimuler lesdits passages traversants 61, 62, 63, 64. Selon un mode de réalisation, le cadran 60 comprend ainsi des stries horizontales et verticales, régulièrement réparties ou non sur la surface du cadran 60, et agencées de façon à ce qu'une parties desdites stries correspondent aux bords des passages traversants sensiblement rectangulaires 61, 62, 63, 64.

[0041] En outre, selon un mode de réalisation, les aiguilles de la montre ou de l'horloge comprenant le système de pièces d'horlogerie selon l'invention peuvent présenter une forme particulière adaptée pour venir épouser les index mobiles de forme sensiblement cubique 1, 2, 3, 4, même lorsque ces derniers sont en rotation.

[0042] De façon classique, la montre ou l'horloge mettant en œuvre l'invention comporte également un boîtier sur lequel est fixée, par des moyens adaptés, une glace de protection (non représentée). Selon un mode de réalisation, ladite glace de protection, positionnée au-dessus du cadran 60, comporte également des évidements sur sa face intérieure, en correspondance de chaque index mobile de forme sensiblement cubique 1, 2, 3, 4, de façon à faciliter la rotation desdits index mobiles, tout en optimisant, c'est-à-dire en minimisant, l'épaisseur de la glace de protection et donc, in fine, du boîtier de la montre.

[0043] En résumé, le système de pièces d'horlogerie selon l'invention permet la mise en œuvre d'une montre ou d'une horloge dont le cadran change d'esthétique, par l'intermédiaire d'index mobiles pivotant, d'axes parallèles au plan du mouvement, affleurant à la surface dudit cadran. Ce changement d'esthétique peut être automatique ou manuel, et ne nécessite pas de cadrans interchangeable, ni d'électronique ou de cristaux liquides. En outre, pour un rendu esthétique optimal, il est prévu que les faces visibles desdits index mobiles affleurent exactement à la surface du cadran, et ne soient pas situées sous celui-ci.

[0044] Il est précisé, par ailleurs, que la présente invention n'est pas limitée aux exemples décrits ci-dessus et est susceptible de nombreuses variantes accessibles à l'homme de l'art.

Patentansprüche

1. Système de pièces d'horlogerie comprenant:
 - un mouvement d'horlogerie comportant des moyens d'entraînement d'une roue d'entraînement (5) située dans le plan du mouvement d'horlogerie, ledit mouvement d'horlogerie étant montée sur une platine (70) et en rotation autour d'un axe d'horlogerie (X) orthogonal au plan du mouvement d'horlogerie correspondant au plan de la platine (70),
 - un cadran (60) d'horlogerie surmontant le mouvement d'horlogerie et situé dans un plan parallèle au plan du mouvement d'horlogerie, caractérisé en ce qu'il comprend au moins une pièce mobile sensiblement cubique (1, 2, 3, 4) comprenant un pignon (50), agencée de telle sorte que ladite roue d'entraînement (5) est apte à engrener ledit pignon (50) solidaire de ladite au moins une pièce mobile sensiblement cubique (1, 2, 3, 4) et à entraîner en rotation ladite au moins une pièce mobile sensiblement cubique (1, 2, 3, 4) montée pivotante autour d'un pivot d'axe (Y1, Y2, Y3, Y4) parallèle au plan de la roue d'entraînement (5) et orthogonal à l'axe d'horlogerie (X), en ce que les quatre faces (11, 12, 21, 22, 31, 34, 41, 44) de ladite au moins une pièce mobile sensiblement cubique (1, 2, 3, 4), parallèles à l'axe (Y1, Y2, Y3, Y4) du pivot, comportent, sur leur surface extérieure, un motif (A1, B1, A2, B2, A3, D3, A4, D4) correspondant à un index du cadran (60) d'horlogerie, en ce que ladite au moins une pièce mobile sensiblement cubique (1, 2, 3, 4), ledit cadran (60) d'horlogerie, ladite roue d'entraînement (5) et ledit mouvement d'horlogerie sont configurés de telle façon que:
 - le motif d'une face supérieure de ladite au moins une pièce mobile (1, 2, 3, 4) sensiblement cubique est visible à travers le cadran (60) d'horlogerie par l'intermédiaire d'un passage traversant (61, 62, 63, 64) correspondant, sensiblement rectangulaire, aménagé dans ledit cadran d'horlogerie, les dimensions dudit passage traversant (61, 62, 63, 64) correspondant à celles de ladite face supérieure (11, 21, 31, 41), et
 - ladite face supérieure affleure à la surface du cadran (60) d'horlogerie,
 - et en ce qu'il comprend des moyens pour provoquer la rotation de ladite au moins une pièce mobile de forme sensiblement cubique (1, 2, 3, 4), lesdits moyens comportant une roue de dateur (8) à ressort, entraînée en rotation par

CH 711 462 A2

le mouvement d'horlogerie, ladite roue de dateur (8) engrenant la roue d'entraînement (5), et ladite roue de dateur (8) étant apte à être mise en mouvement, de façon à provoquer la rotation d'un quart de tour de ladite au moins une pièce mobile de forme sensiblement cubique (1, 2, 3, 4), automatiquement tous les jours à minuit, au changement de date, ou par l'action d'un utilisateur sur un bouton tournant (7) agissant sur le mouvement d'horlogerie.

2. Système de pièces d'horlogerie selon la revendication 1, caractérisé en ce que la platine (70) comporte au moins un évidement (71, 72, 73, 74) aménagé dans sa surface supérieure, du côté destiné à se trouver en vis-à-vis de la face inférieure du cadran (60), de façon à ce que ledit au moins un évidement (71, 72, 73, 74) corresponde et facilite la rotation de ladite au moins une pièce mobile sensiblement cubique (1, 2, 3, 4), ladite rotation s'effectuant partiellement dans le volume dudit au moins un évidement (71, 72, 73, 74).
3. Système de pièces d'horlogerie selon la revendication précédente, caractérisé en ce qu'il comprend une pluralité de pièces mobiles sensiblement cubiques (1, 2, 3, 4) et une pluralité de passages traversants (61, 62, 63, 64) correspondants aménagés dans le cadran (60) et une pluralité d'évidements (71, 72, 73, 74) correspondants aménagés dans la platine (70).
4. Système de pièces d'horlogerie selon la revendication précédente, caractérisé en ce qu'il comprend quatre pièces mobiles sensiblement cubiques (1, 2, 3, 4) correspondant à des index principaux affichant les heures 3, 6, 9 et 12, chaque pièce mobile sensiblement cubique (1, 2, 3, 4) présentant quatre faces parallèles (11, 12, 21, 22, 31, 34, 41, 44) à son axe de pivot (Y1, Y2, Y3, Y4), chaque face présentant un motif (A1, B1, A2, B2, A3.D3, A4, D4) différent correspondant à l'index principal concerné.
5. Système de pièces d'horlogerie selon l'une des revendications précédentes, caractérisé en ce que la roue d'entraînement (5) et l'au moins un pignon (50) de ladite au moins une pièce mobile sensiblement cubique (1, 2, 3, 4) présentent des dents coniques (51, 52).
6. Système de pièces d'horlogerie selon l'une des revendications précédentes, caractérisé en ce que le cadran (60) comporte des stries horizontales et/ou verticales sur sa surface supérieure, une partie au moins desdites stries étant configurées de façon à se trouver alignées avec les bords desdits passages traversants (61, 62, 63, 64) sensiblement rectangulaires.
7. Montre comprenant un mouvement d'horlogerie, une platine et un cadran, caractérisé en ce qu'elle comprend par ailleurs un système de pièces d'horlogerie selon l'une des revendications précédentes.

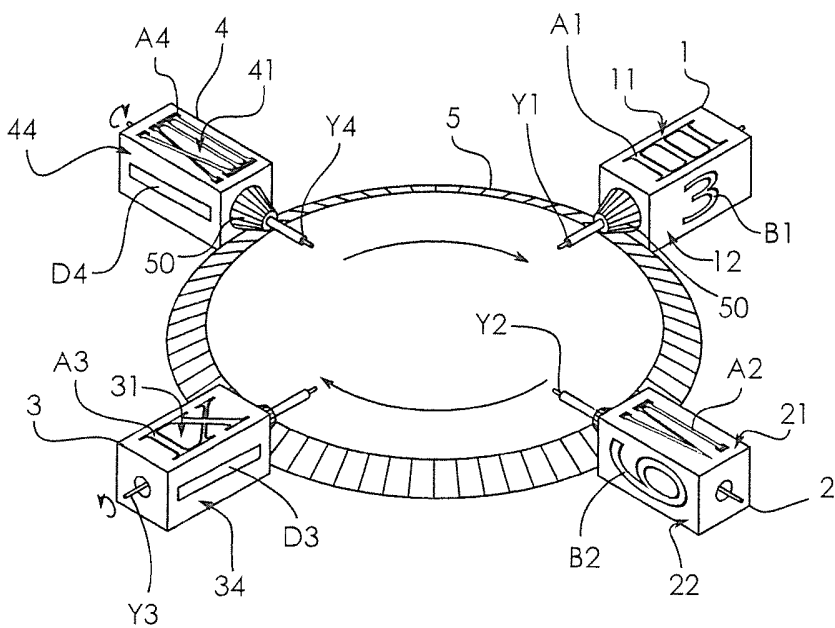


FIGURE 1

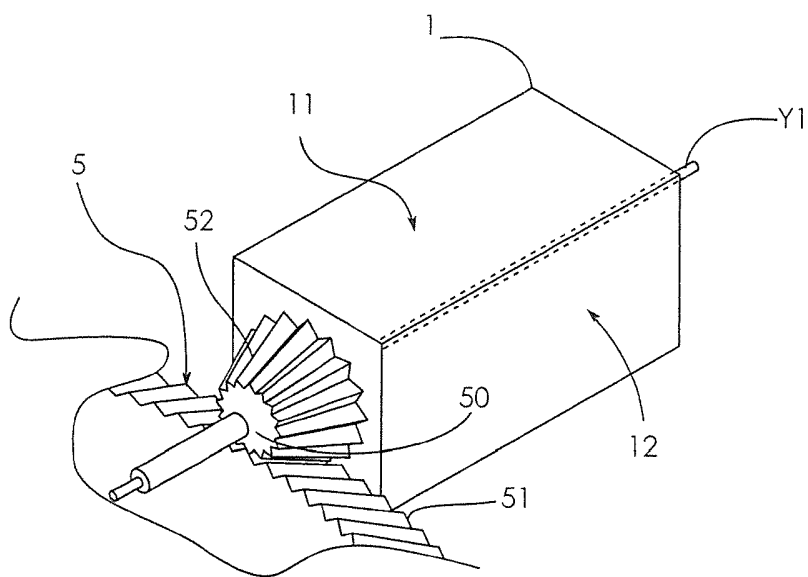


FIGURE 2

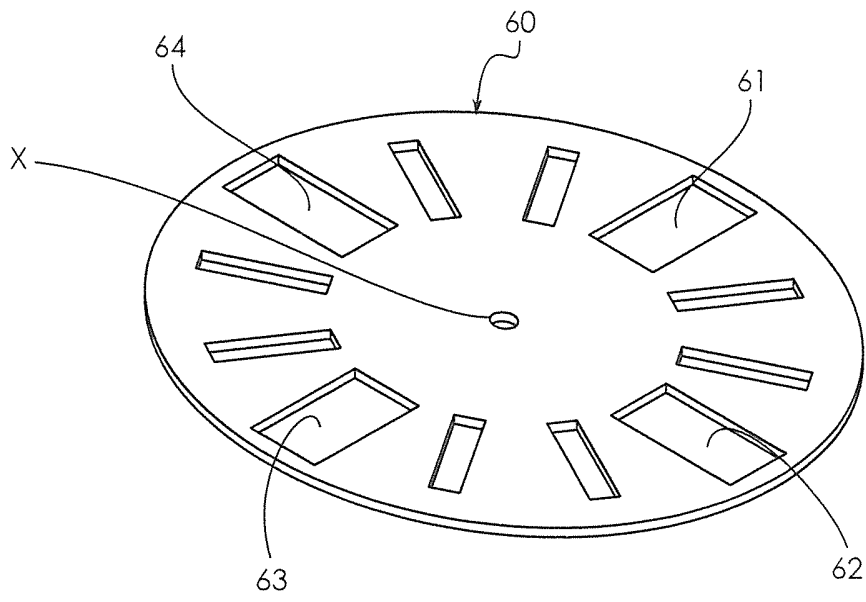


FIGURE 3

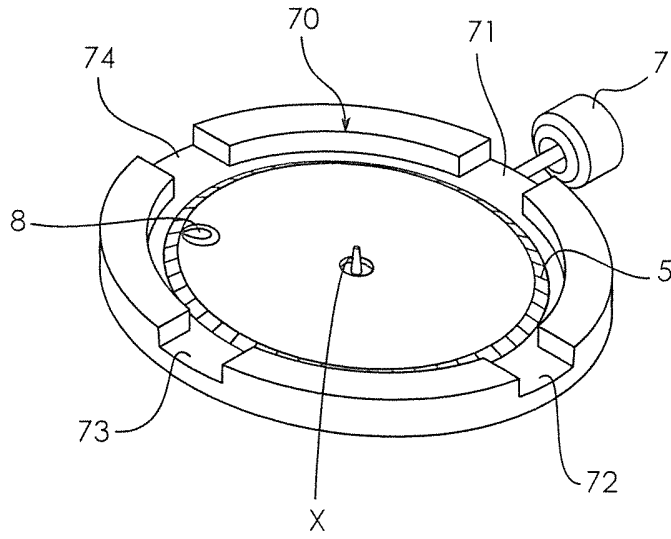


FIGURE 4