



(12) 实用新型专利

(10) 授权公告号 CN 220411143 U

(45) 授权公告日 2024. 01. 30

(21) 申请号 202321893581.7

(22) 申请日 2023.07.18

(73) 专利权人 傅蒙超

地址 315502 浙江省宁波市奉化区大堰镇  
东栢山村里车头142号

(72) 发明人 傅蒙超

(74) 专利代理机构 上海众象合一知识产权代理  
有限公司 31395

专利代理师 姜微微

(51) Int. Cl.

B65B 67/12 (2006.01)

A47B 13/02 (2006.01)

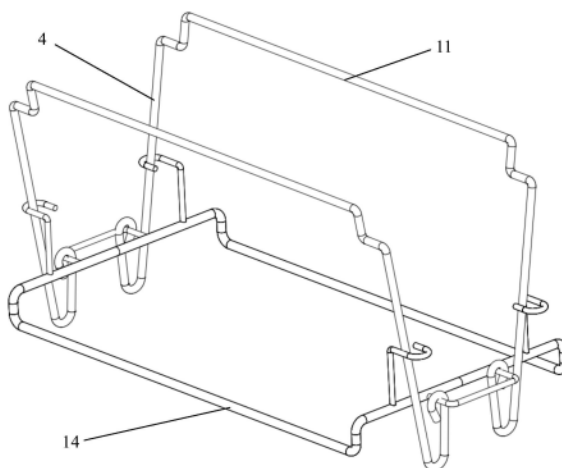
权利要求书1页 说明书4页 附图6页

(54) 实用新型名称

一种置物架

(57) 摘要

本实用新型公开了一种置物架,包括矩形框和两个旋转架,所述矩形框在第一组相对的两侧臂处分别设有连接件;所述旋转架的两个端部分别设有挂耳,所述挂耳通过旋转臂连接至所述端部;所述旋转架的两个挂耳分别连接至两个所述连接件,所述挂耳的孔径大于所述连接件,以使所述旋转架能相对所述连接件转动和滑动;所述矩形框还设有分别用于限制两个所述旋转架相对所述连接件转动的第一限位部和第二限位部。通过两个旋转架的旋转和限位部对旋转架的限位获得不同使用状态的置物架,该置物架既可以作为各种收纳袋的“支撑框架”也可以用作桌板的“支撑腿”,实现了置物架的多功能化。



1. 一种置物架,其特征在于,包括矩形框(1)和两个旋转架(2),所述矩形框(1)在第一组相对的两侧臂处分别设有连接件;所述旋转架(2)的两个端部分别设有挂耳(3),所述挂耳(3)通过旋转臂(4)连接至所述端部;

所述旋转架(2)的两个挂耳(3)分别连接至两个所述连接件,所述挂耳(3)的孔径大于所述连接件,以使所述旋转架(2)能相对所述连接件转动和滑动;所述矩形框(1)还设有分别用于限制两个所述旋转架(2)相对所述连接件转动的第一限位部(5)和第二限位部(6)。

2. 根据权利要求1所述的置物架,其特征在于,所述连接件包括间隔开的第一连接件(7)和第二连接件(8),其中一个所述旋转架(2)的两个挂耳分别连接所述第一连接件(7),另一个所述旋转架(2)的两个挂耳分别连接所述第二连接件(8)。

3. 根据权利要求2所述的置物架,其特征在于,所述第一限位部(5)和所述第二限位部(6)分别设置在所述第一连接件(7)和所述第二连接件(8)的外侧;所述第一连接件(7)和所述第二连接件(8)朝所述矩形框(1)外侧水平设置,所述第一限位部(5)和所述第二限位部(6)竖直朝上设置。

4. 根据权利要求3所述的置物架,其特征在于,所述第一连接件(7)和所述第二连接件(8)通过横杆(9)连接并在所述矩形框(1)外侧形成矩形。

5. 根据权利要求3所述的置物架,其特征在于,所述挂耳(3)通过延伸臂(10)连接所述旋转臂(4)的底端,所述延伸臂(10)相对所述旋转臂(4)斜向上延伸。

6. 根据权利要求3所述的置物架,其特征在于,所述第一限位部(5)和所述第二限位部(6)分别包括一端连接所述矩形框(1)另一端连接U型限位槽(13)的支撑杆(12);所述U型限位槽(13)通过一个端部与所述支撑杆(12)连接,且槽口朝向所述矩形框(1)的内侧;当所述旋转架(2)的旋转臂(4)容纳在所述U型限位槽(13)内时,所述U型限位槽(13)限制所述旋转架(2)的转动。

7. 根据权利要求3所述的置物架,其特征在于,所述旋转架(2)的上部设有宽度窄于所述旋转架(2)的两个旋转臂(4)之间的距离的第一支撑部(11)。

8. 根据权利要求7所述的置物架,其特征在于,所述第一支撑部(11)与所述旋转臂(4)一体成型。

9. 根据权利要求3所述的置物架,其特征在于,所述矩形框(1)第二组相对的两侧臂向下弯折形成第二支撑部(14)。

10. 根据权利要求1至9任一项所述的置物架,其特征在于,所述置物架处于折叠状态时,所述矩形框(1)容纳在所述旋转架(2)的内侧。

## 一种置物架

### 技术领域

[0001] 本实用新型涉及生活用品技术领域,具体涉及一种置物架。

### 背景技术

[0002] 近年来,露营、户外烧烤等成为越来越受人们欢迎的户外休闲娱乐的方式,市面也出现了各种适合户外使用的装备,如各种可用于户外的支架和置物架等。为了便于携带和收纳,各类支撑架/置物架通常设计成可折叠。

[0003] 例如,CN200720143989.7中公开了一种便携式塑料袋支架,由两个框架组成,中间有轴相连,可以打开或合并。在两个框架顶部有弧形提手,两个提手的下边分别有一根扁方形横掌,每个横掌上有两个左右对称的活动挂钩。将塑料袋的两个提手分别挂在两个活动挂钩上,通过用手移动两个挂钩之间的距离来调节塑料袋开口的大小,当调到最佳使用状态时,便可打开支架使用。用完后,将两个支架提手一合并,便可提走。

[0004] CN201920352427.6中公开了一种可快速收纳的置物架,包括置物平面、可折叠支架、底部支架、滚轮、折叠结构,置物架包括三个置物平面,两个置物平面支架采用可折叠支架连接,可折叠支架中部采用折叠机构连接,通过安装折叠结构,使原来占地面积较大的置物架在不使用时,能够快速折叠收纳,减小占地面积,也便于收纳起来。

[0005] 上述方案中的支架和置物架都能够在需要使用时展开,使用完毕后将其折叠,便于携带和收纳,但上述支架/置物架实现的功能单一,人们进行户外活动时经常要同时携带多种不同的装备。

### 实用新型内容

[0006] 本实用新型要解决的技术问题是现有的可折叠支架/置物架功能单一。

[0007] 为解决上述技术问题,本实用新型提供置物架:

[0008] 包括矩形框和两个旋转架,所述矩形框在第一组相对的两侧臂处分别设有连接件;所述旋转架的两个端部分别设有挂耳,所述挂耳通过旋转臂连接至所述端部;

[0009] 所述旋转架的两个挂耳分别连接至两个所述连接件,所述挂耳的孔径大于所述连接件,以使所述旋转架能相对所述连接件转动和滑动;所述矩形框还设有分别用于限制两个所述旋转架相对所述连接件转动的第一限位部和第二限位部。

[0010] 优选地,所述连接件包括间隔开的第一连接件和第二连接件,其中一个所述旋转架的两个挂耳分别连接所述第一连接件,另一个所述旋转架的两个挂耳分别连接所述第二连接件。

[0011] 优选地,所述第一限位部和所述第二限位部分别设置在所述第一连接件和所述第二连接件的外侧;所述第一连接件和所述第二连接件朝所述矩形框外侧水平设置,所述第一限位部和所述第二限位部竖直朝上设置。

[0012] 优选地,所述第一连接件和所述第二连接件通过横杆连接并在所述矩形框外侧形成矩形。

[0013] 优选地,所述挂耳通过延伸臂连接所述旋转臂的底端,所述延伸臂相对所述旋转臂斜向上延伸。

[0014] 优选地,所述第一限位部和所述第二限位部分别包括一端连接所述矩形框另一端连接U型限位槽的支撑杆;所述U型限位槽通过一个端部与所述支撑杆连接,且槽口朝向所述矩形框的内侧;当所述旋转架的旋转臂容纳在所述U型限位槽内时,所述U型限位槽限制所述旋转架的转动。

[0015] 优选地,所述旋转架的上部设有宽度窄于所述旋转架的两个旋转臂之间的距离的第一支撑部。

[0016] 优选地,所述第一支撑部与所述旋转臂一体成型。

[0017] 优选地,所述矩形框第二组相对的两侧臂向下弯折形成第二支撑部。

[0018] 优选地,所述置物架处于折叠状态时,所述矩形框容纳在所述旋转架的内侧。

[0019] 本实用新型要求保护的技术方案取得了以下有益效果:

[0020] 可根据不同使用场景的需要,通过两个旋转架的旋转和限位部对旋转架的限位获得不同使用状态的置物架,该置物架既可以作为各种收纳袋的“支撑框架”也可以用作桌板的“支撑腿”,实现了置物架的多功能化,不仅适合用于户外,也适合家用,增加了实用性。而使用完毕后,置物架能够被折叠至体积最小状态,不占空间,便于携带和收纳。

## 附图说明

[0021] 图1示出了矩形框的结构示意图。

[0022] 图2示出了旋转架的结构示意图。

[0023] 图3示出了置物架处于折叠状态的示意图。

[0024] 图4示出了置物架第一种使用状态的示意图。

[0025] 图5示出了置物架第二种使用状态的示意图。

[0026] 图6示出了置物架第三中使用状态的示意图。

[0027] 附图标记:

[0028] 1-矩形框;2-旋转架;3-挂耳;4-旋转臂;5-第一限位部;6-第二限位部;7-第一连接件;8-第二连接件;9-横杆;10-延伸臂;11-第一支撑部;12-支撑杆;13-U型限位槽;14-第二支撑部。

## 具体实施方式

[0029] 以下结合附图和具体实施例对本实用新型要求保护的技术方案作进一步清楚描述。

[0030] 如图1-2所示,本实施例中的置物架可由金属材料如不锈钢制成,包括矩形框1和两个结构相同的旋转架2,所述矩形框1在第一组相对的两侧臂处分别设有连接件;所述旋转架2的两个端部分别设有挂耳3,所述挂耳3通过旋转臂4连接至所述端部。在优选的方案中,所述挂耳3通过延伸臂10连接所述旋转臂4的底端,所述延伸臂10在与所述旋转架所在的平面相垂直的平面上相对所述旋转臂4斜向上延伸。

[0031] 具体地,所述旋转架2的两个挂耳3分别连接至两个所述连接件,所述挂耳3的孔径大于所述连接件,以使所述旋转架2能相对所述连接件转动和来回滑动;所述矩形框1还设

有分别用于限制两个所述旋转架2相对所述连接件转动的第一限位部5和第二限位部6。

[0032] 在优选的方案中,所述连接件包括间隔开的第一连接件7和第二连接件8,其中一个所述旋转架2的两个挂耳分别连接所述第一连接件7,另一个所述旋转架2的两个挂耳分别连接所述第二连接件8。所述第一连接件7和所述第二连接件8通过横杆9连接并在所述矩形框1外侧形成矩形。

[0033] 在优选的方案中,所述第一限位部5和所述第二限位部6分别设置在所述第一连接件7和所述第二连接件8的外侧;所述第一连接件7和所述第二连接件8朝所述矩形框1外侧水平设置,所述第一限位部5和所述第二限位部6竖直朝上设置。

[0034] 在优选的方案中,所述第一限位部5和所述第二限位部6分别包括一端连接所述矩形框1另一端连接U型限位槽13的支撑杆12;所述U型限位槽13通过一个端部与所述支撑杆12连接,且槽口朝向所述矩形框1的内侧;当所述旋转架2的旋转臂4容纳在所述U型限位槽13内时,所述U型限位槽13限制所述旋转架2的继续转动。

[0035] 在优选的方案中,所述旋转架2的上部设有宽度窄于所述旋转架2的两个旋转臂4之间的距离的第一支撑部11。所述第一支撑部11可由采用与所述旋转臂4一体成型的方式形成。

[0036] 在优选的方案中,所述矩形框1第二组相对的两侧臂向下弯折形成第二支撑部14。所述置物架处于折叠状态时,所述矩形框1容纳在所述旋转架2的内侧。

[0037] 本实施例的置物架可根据不同使用场景的需要,通过两个旋转架的旋转和限位部对旋转架的限位获得不同的使用状态,该置物架既可以作为各种收纳袋的“支撑框架”也可以用作桌板的“支撑腿”,实现了置物架的多功能化,不仅适合用于户外,也适合家用,增加了实用性。而使用完毕后,置物架能够被折叠至体积最小状态,不占空间,便于携带和收纳。

[0038] 具体地,图3-6示出了本实施例中的置物架的折叠状态和使用状态的结构示意图。

[0039] 图3示出了置物架的折叠状态,在该状态中每个旋转架2交叉旋转至水平,此时矩形框1容纳在旋转架2内侧,置物架处于体积最小的状态,便于携带和收纳。

[0040] 图4示出了置物架的第一种使用状态,此时两个旋转架2向上转动,并且旋转臂4被卡在U型限位槽13内实现对旋转架2的限位和置物架整体的固定。此时可将收纳袋的袋口挂在旋转架2的第一支撑部11上,置物架作为收纳袋或类似容器的“支撑框架”。也可将置物架进行翻转,在矩形框1上部放置桌板,此时置物架作为“桌腿”使用。

[0041] 由于挂耳能够沿第一连接件和第二连接件来回滑动,因此在对其中一个旋转架的旋转臂进行限位的过程中,可通过挂耳的滑动先将该旋转架朝矩形框1内侧方向移动,移动至能够将其中一个旋转臂4先卡入U型限位槽,接着再将旋转架2朝相反方向移动直至能够将另一个旋转臂也卡入对应的U型限位槽中。挂耳能够在连接件上来回滑动的距离和U型限位槽的深度可根据置物架的实际大小进行调整,能够顺利将旋转臂卡入U型限位槽以及顺利将其从U型限位槽中取出即可。

[0042] 图5示出了置物架的第二种使用状态,该使用状态与第一种使用状态的区别是不将旋转臂4卡入U型限位槽中,此时置物架可作为“提篮支架”使用,两个旋转架作为“提手”,该“提手”也可悬挂在某处。此时可在矩形框或U型限位槽处固定收纳袋等容器。

[0043] 图6示出了置物架的第三种使用状态,在该使用状态中,将两个旋转架2交叉旋转后直接将旋转臂搁置在U型限位槽上而不将旋转臂卡入U型限位槽内。该状态的置物架高度

小于第一种状态的置物架,可直接将收纳袋的袋口挂在旋转架2的第一支撑部11上,也可直接在旋转架上放置桌板或将置物架翻转后再矩形框架上部放置桌板,将置物架当做“桌腿”使用。

[0044] 以上所述的实施例仅是对本实用新型做示例性描述,并非对本实用新型的范围进行限定,在不脱离本实用新型设计精神的前提下,本领域普通技术人员对本发明的技术方案做出的各种变形和改进,均应落入本实用新型权利要求书确定的保护范围内。

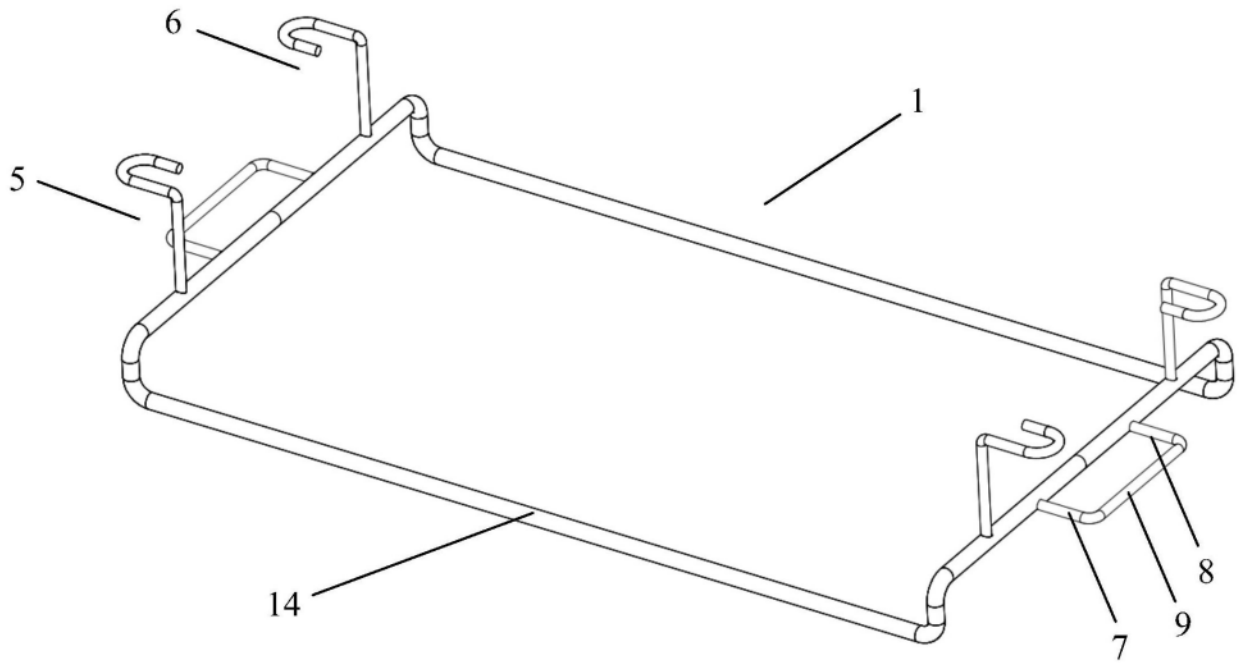


图1

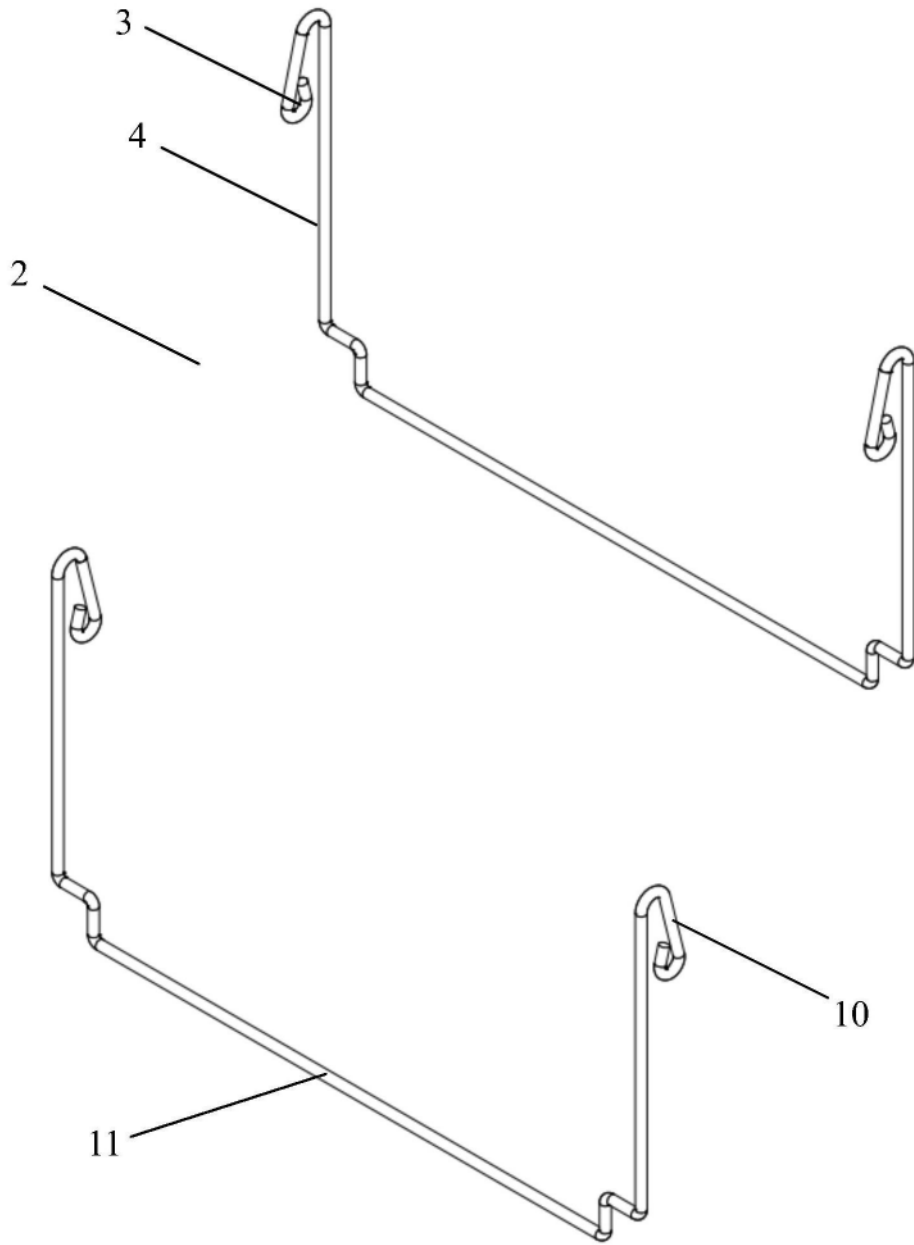


图2

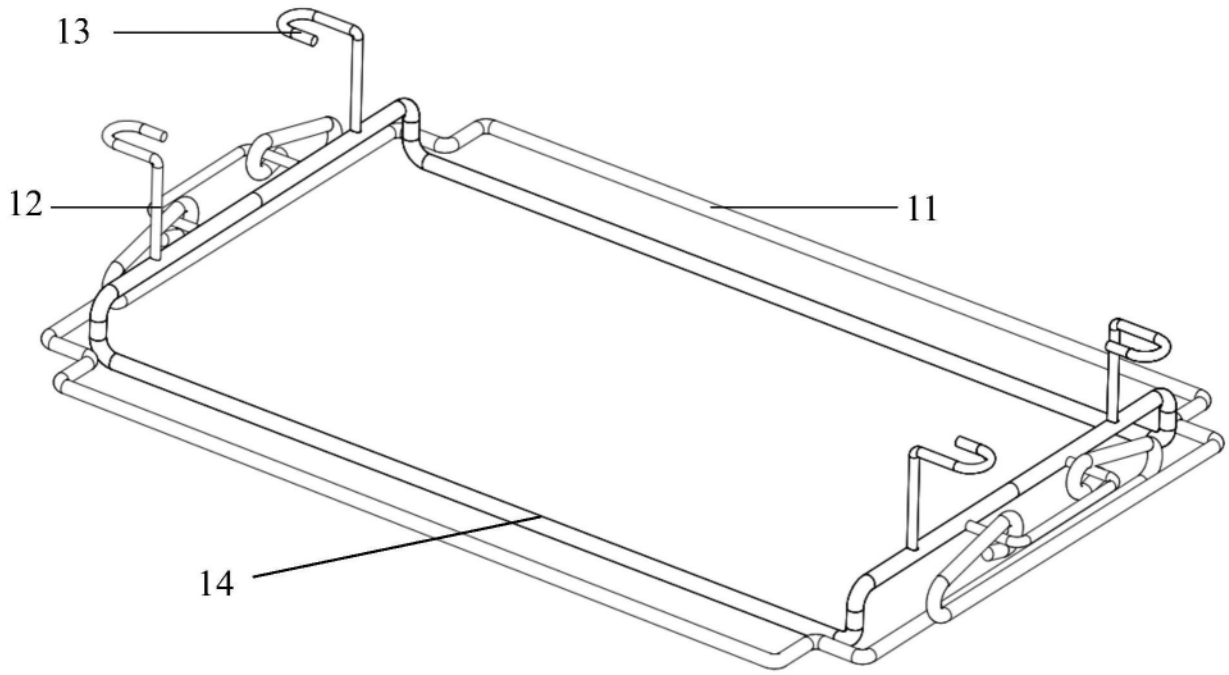


图3

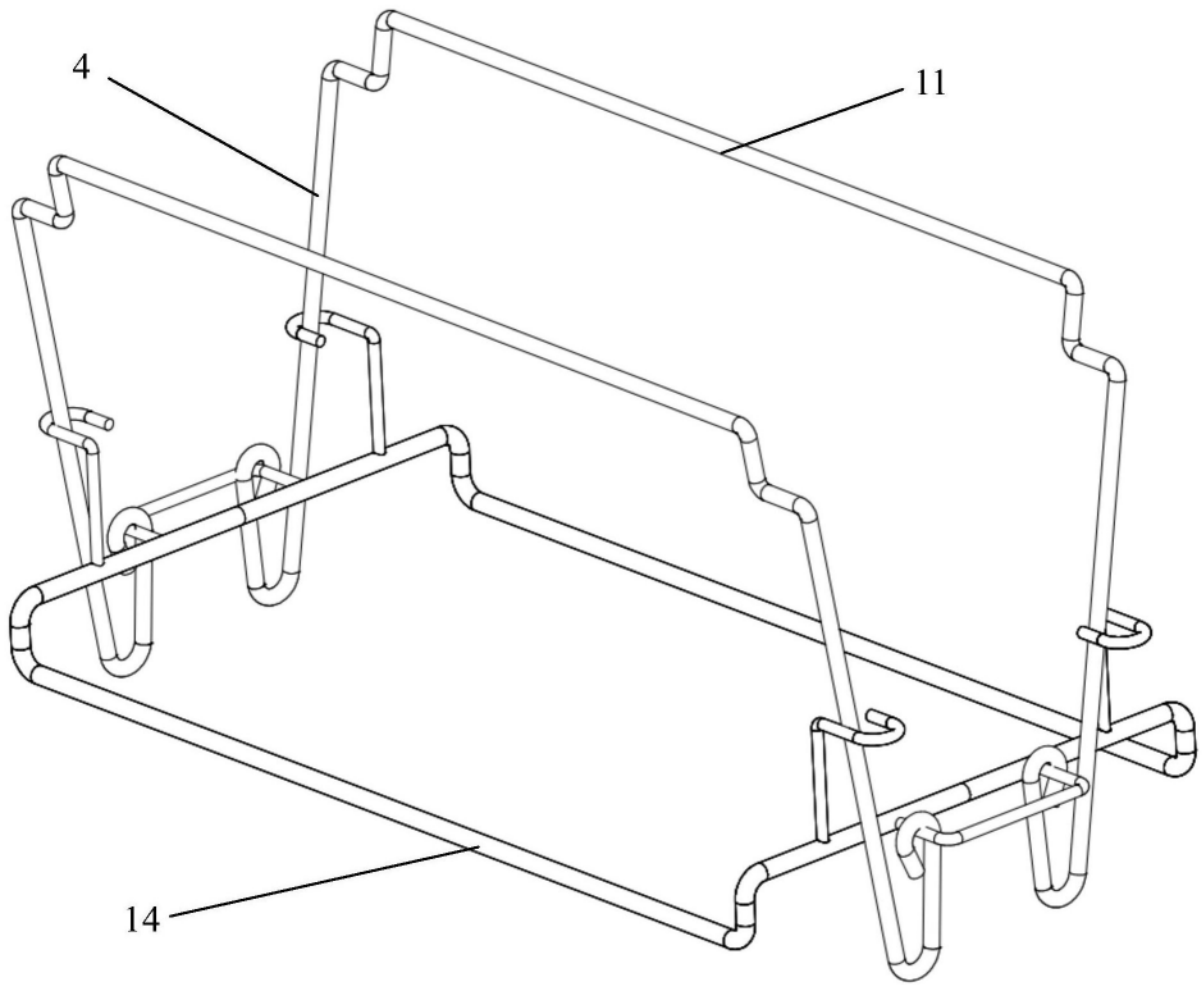


图4

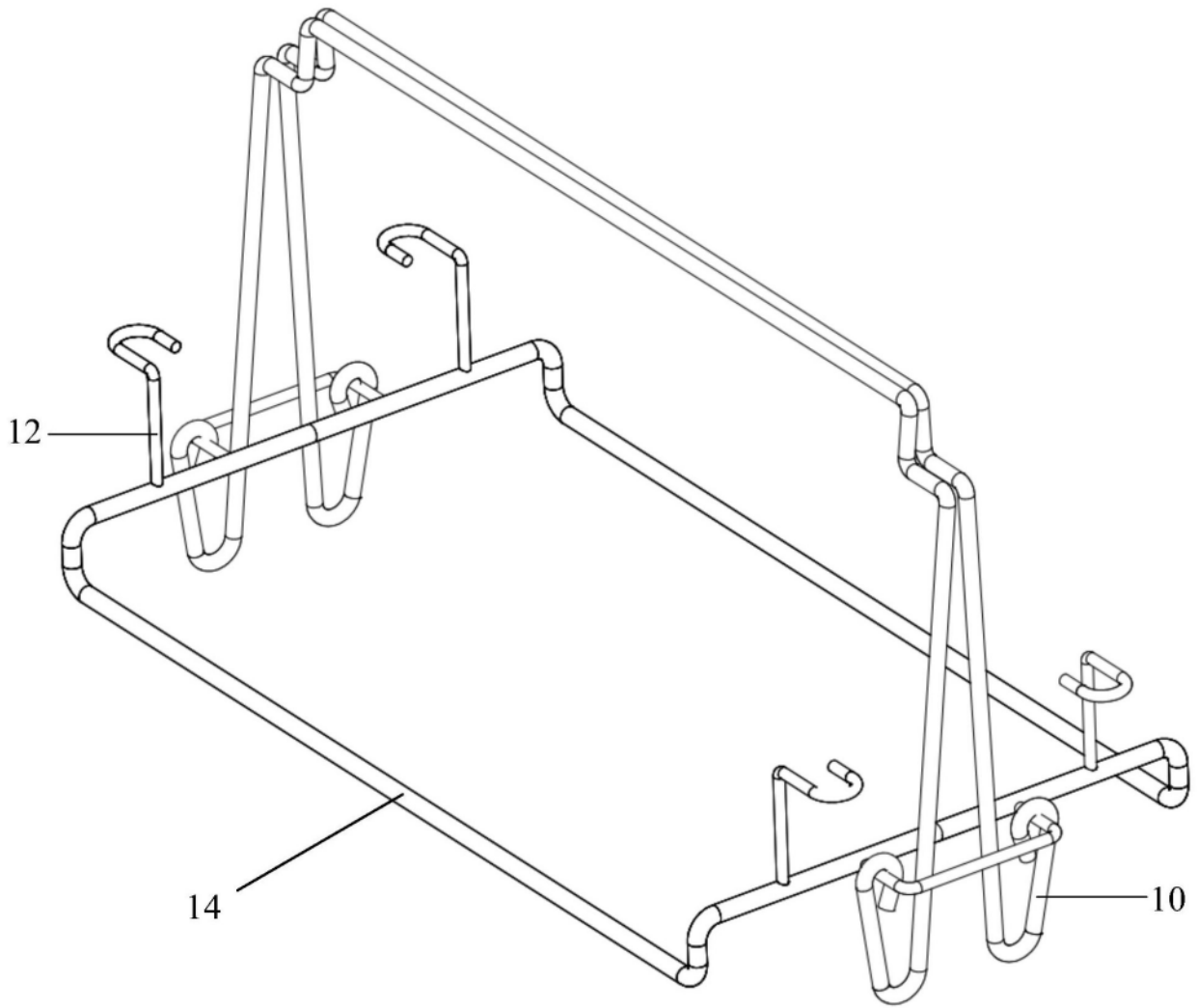


图5

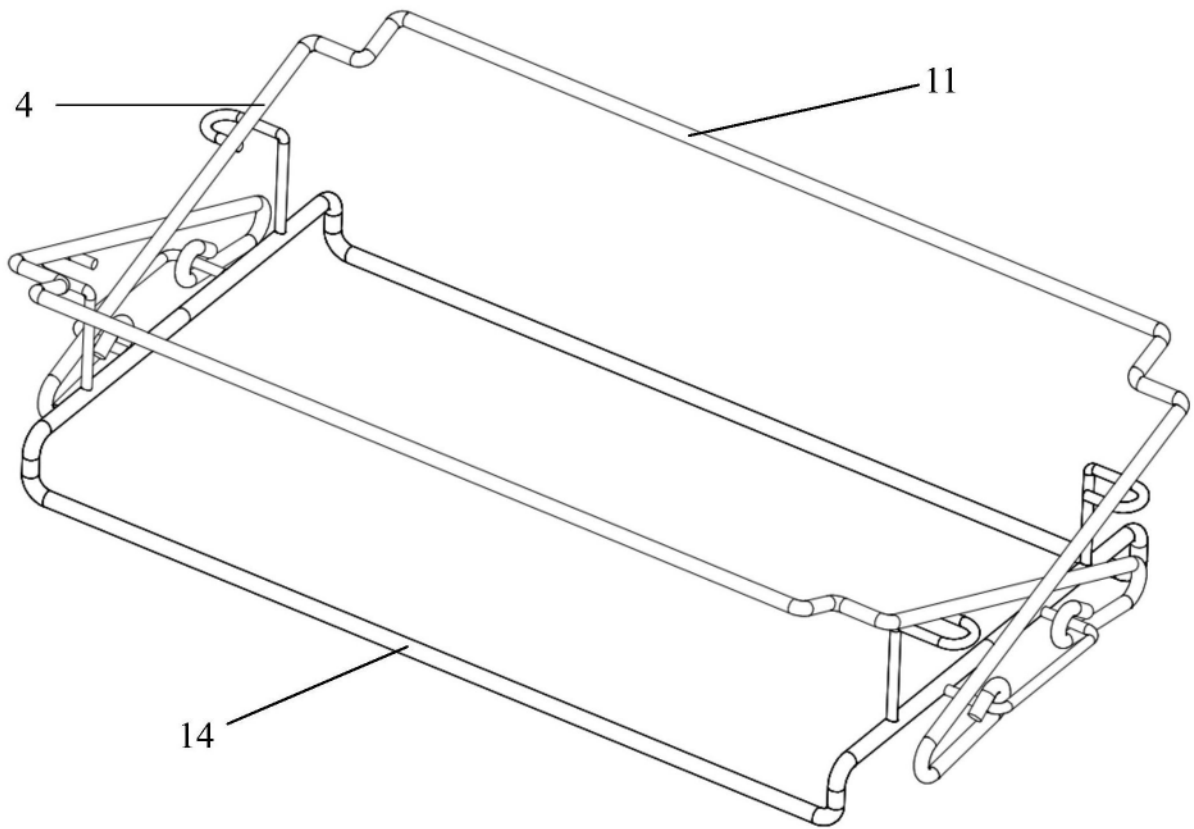


图6