



(12)实用新型专利

(10)授权公告号 CN 211449150 U

(45)授权公告日 2020.09.08

(21)申请号 201922269030.3

(22)申请日 2019.12.17

(73)专利权人 湖北琛鼎环保科技有限公司

地址 443002 湖北省宜昌市五峰民族工业园(枝江市白洋镇)

(72)发明人 万昌盛 万文慧 周小琼 陈磊
万昌旺

(74)专利代理机构 宜昌市慧宜专利商标代理事务所(特殊普通合伙) 42226

代理人 彭娅

(51)Int.Cl.

F04D 29/00(2006.01)

F04D 29/44(2006.01)

F04D 29/62(2006.01)

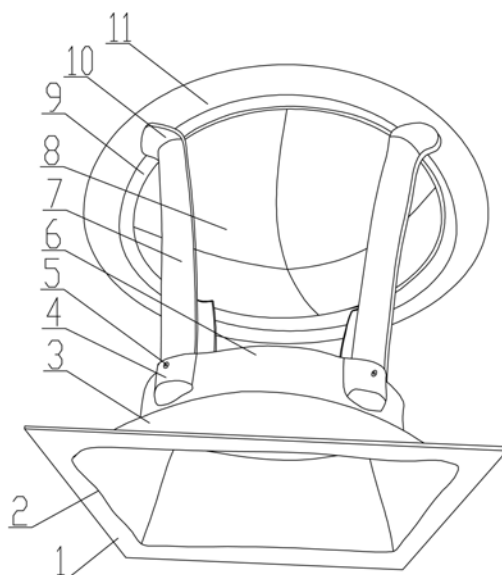
权利要求书1页 说明书3页 附图4页

(54)实用新型名称

大型风机的导流型出风防雨罩结构

(57)摘要

本实用新型提供了大型风机的导流型出风防雨罩结构,它包括底座,所述底座采用矩形板结构,矩形板结构的中心加工有矩形口;所述底座的顶部设置有过渡弧形罩,所述过渡弧形罩的顶部设置有圆形筒,所述圆形筒的顶部内侧壁上定位固定有多根均布的立柱,所述立柱的顶部支撑安装有顶锥型防雨罩,在顶锥型防雨罩的底部固定有顶部支撑板,所述顶部支撑板的下端固定安装有倒置的锥形导流板。此防雨罩通过增加导流板结构,能够起到很好的导流作用,进而提高了排风效率,有效的防止了气流倒灌而导致排风不畅问题,同时降低了能耗。



1. 大型风机的导流型出风防雨罩结构,其特征在于:它包括底座(1),所述底座(1)采用矩形板结构,矩形板结构的中心加工有矩形口(2);所述底座(1)的顶部设置有过渡弧形罩(3),所述过渡弧形罩(3)的顶部设置有圆形筒(6),所述圆形筒(6)的顶部内侧壁上定位固定有多根均布的立柱(7),所述立柱(7)的顶部支撑安装有顶锥型防雨罩(11),在顶锥型防雨罩(11)的底部固定有顶部支撑板(13),所述顶部支撑板(13)的下端面固定安装有倒置的锥形导流板(8)。

2. 根据权利要求1所述大型风机的导流型出风防雨罩结构,其特征在于:在安装时,所述底座(1)通过胶接或者法兰螺栓与风机壳体(14)的出风口(15)固定相连;所述出风口(15)与底座(1)的矩形口(2)相匹配。

3. 根据权利要求1所述大型风机的导流型出风防雨罩结构,其特征在于:所述过渡弧形罩(3)的底端采用与矩形口(2)相配合的方形结构,其顶端采用与圆形筒(6)相匹配的圆形结构。

4. 根据权利要求1所述大型风机的导流型出风防雨罩结构,其特征在于:所述圆形筒(6)的顶部与立柱(7)相配合的位置设置有弧形定位凹槽(4)。

5. 根据权利要求1所述大型风机的导流型出风防雨罩结构,其特征在于:所述立柱(7)的底端设置有弧形定位端头(12),所述弧形定位端头(12)与圆形筒(6)上弧形定位凹槽(4)相配合,在两者固定的位置预装铆钉(5)进行铆接相连;所述立柱(7)的顶端设置有支撑脚(10),所述支撑脚(10)与顶部支撑板(13)之间通过胶接固定相连。

6. 根据权利要求1所述大型风机的导流型出风防雨罩结构,其特征在于:所述顶锥型防雨罩(11)和锥形导流板(8)都采用圆锥形结构,所述顶锥型防雨罩(11)的锥顶向上,所述锥形导流板(8)的锥顶向下。

7. 根据权利要求1所述大型风机的导流型出风防雨罩结构,其特征在于:所述锥形导流板(8)的边缘加工有用于和顶部支撑板(13)相连的连接裙边(9)。

大型风机的导流型出风防雨罩结构

技术领域

[0001] 本实用新型涉及离心风零部件领域,具体涉及大型风机的导流型出风防雨罩结构。

背景技术

[0002] 本公司主要生产玻璃钢离心风机,在具体使用过程中,离心风机的主机主要安装在户外,为了起到防雨的目的,需要在出风口的位置安装防雨罩。目前,所采用的防雨罩采用顶锥型顶盖作为顶部防雨结构,在安装时其锥顶向上,此种安装结构,就导致风机在使用过程中,发生部分反流问题,进而导致放量倒灌,影响排放效果,尤其是对于大流量的大型风机,其出风量就受到严重制约,影响了排风效率,在一定程度上增加了排风阻力,增大了能耗。

实用新型内容

[0003] 本实用新型的主要目的是解决上述背景技术存在的不足,提供大型风机的导流型出风防雨罩结构,此防雨罩通过增加导流板结构,能够起到很好的导流作用,进而提高了排风效率,有效的防止了气流倒灌而导致排风不畅问题,同时降低了能耗。

[0004] 为了实现上述的技术特征,本实用新型的目的是这样实现的:大型风机的导流型出风防雨罩结构,它包括底座,所述底座采用矩形板结构,矩形板结构的中心加工有矩形口;所述底座的顶部设置有过渡弧形罩,所述过渡弧形罩的顶部设置有圆形筒,所述圆形筒的顶部内侧壁上定位固定有多根均布的立柱,所述立柱的顶部支撑安装有顶锥型防雨罩,在顶锥型防雨罩的底部固定有顶部支撑板,所述顶部支撑板的下端固定安装有倒置的锥形导流板。

[0005] 在安装时,所述底座通过胶接或者法兰螺栓与风机壳体的出风口固定相连;所述出风口与底座的矩形口相匹配。

[0006] 所述过渡弧形罩的底端采用与矩形口相配合的方形结构,其顶端采用与圆形筒相匹配的圆形结构。

[0007] 所述圆形筒的顶部与立柱相配合的位置设置有弧形定位凹槽。

[0008] 所述立柱的底端设置有弧形定位端头,所述弧形定位端头与圆形筒上弧形定位凹槽相配合,在两者固定的位置预装铆钉进行铆接相连;所述立柱的顶端设置有支撑脚,所述支撑脚与顶部支撑板之间通过胶接固定相连。

[0009] 所述顶锥型防雨罩和锥形导流板都采用圆锥形结构,所述顶锥型防雨罩的锥顶向上,所述锥形导流板的锥顶向下。

[0010] 所述锥形导流板的边缘加工有用于和顶部支撑板相连的连接裙边。

[0011] 本实用新型有如下有益效果:

[0012] 1、通过上述结构的防雨罩结构,其能够用于大型风机的排风和防雨使用,通过在顶锥型防雨罩的底部安装倒置的锥形导流板,能够在排风过程中,将气流沿着锥形导流板

的锥型结构向外排放,进而起到了很好的导流作用,防止传统的单纯采用顶锥型防雨罩,气流在锥顶部位汇集而无法及时导流排出的问题,大大的提高了排风效率,降低了排风阻力,降低了能耗。

[0013] 2、通过将其安装在风机壳体的出风口所在位置,能够与出风口相对接,进而实现相应的排风目的,而且不会影响防雨效果。

[0014] 3、通过上述的弧形定位凹槽能够对立柱进行可靠的支撑,进而保证了两者连接的可靠性,提高了连接固定效果。

[0015] 4、通过上述的立柱能够对整个顶锥型防雨罩进行支撑和固定,其一方面与底部的弧形定位凹槽相配合,另一方面与顶部支撑板固定相连,进而提高了其连接的可靠性。

[0016] 5、通过将顶锥型防雨罩采用正向安装的圆锥形结构,能够起到防雨的目的,使得雨水沿着锥顶下流;通过锥形导流板的反向圆锥结构,能够起到导流的目的,使得气流沿着锥形结构向外扩散,防止气流发生倒灌。

附图说明

[0017] 下面结合附图和实施例对本实用新型作进一步说明。

[0018] 图1为本实用新型的整体结构三维图。

[0019] 图2为本实用新型的立柱的结构示意图。

[0020] 图3为本实用新型的整体安装使用过程中的三维图。

[0021] 图4为本实用新型的主剖视图。

[0022] 图中:底座1、矩形口2、过渡弧形罩3、弧形定位凹槽4、铆钉5、圆形筒6、立柱7、锥形导流板8、连接裙边9、支撑脚10、顶锥型防雨罩11、弧形定位端头12、顶部支撑板13、风机壳体14、出风口15。

[0023] A为导流的气流方向。

具体实施方式

[0024] 下面结合附图对本实用新型的实施方式做进一步的说明。

[0025] 参见图1-4,大型风机的导流型出风防雨罩结构,它包括底座1,所述底座1采用矩形板结构,矩形板结构的中心加工有矩形口2;所述底座1的顶部设置有过渡弧形罩3,所述过渡弧形罩3的顶部设置有圆形筒6,所述圆形筒6的顶部内侧壁上定位固定有多根均布的立柱7,所述立柱7的顶部支撑安装有顶锥型防雨罩11,在顶锥型防雨罩11的底部固定有顶部支撑板13,所述顶部支撑板13的下端面固定安装有倒置的锥形导流板8。通过上述结构的防雨罩结构,其能够用于大型风机的排风和防雨使用,通过在顶锥型防雨罩11的底部安装倒置的锥形导流板8,能够在排风过程中,将气流沿着锥形导流板8的锥型结构向外排放,进而起到了很好的导流作用,防止传统的单纯采用顶锥型防雨罩11,气流在锥顶部位汇集而无法及时导流排出的问题,大大的提高了排风效率,降低了排风阻力,降低了能耗。

[0026] 进一步的,在安装时,所述底座1通过胶接或者法兰螺栓与风机壳体14的出风口15固定相连;所述出风口15与底座1的矩形口2相匹配。通过将其安装在风机壳体14的出风口15所在位置,能够与出风口15相对接,进而实现相应的排风目的,而且不会影响防雨效果。

[0027] 进一步的,所述过渡弧形罩3的底端采用与矩形口2相配合的方形结构,其顶端采

用与圆形筒6相匹配的圆形结构。通过采用上述的结构能够实现方向出风口向圆形出风口的过渡,方便的实现了底座1与圆形筒6之间的过渡连接。

[0028] 进一步的,所述圆形筒6的顶部与立柱7相配合的位置设置有弧形定位凹槽4。通过上述的弧形定位凹槽4能够对立柱7进行可靠的支撑,进而保证了两者连接的可靠性,提高了连接固定效果。

[0029] 进一步的,所述立柱7的底端设置有弧形定位端头12,所述弧形定位端头12与圆形筒6上弧形定位凹槽4相配合,在两者固定的位置预装铆钉5进行铆接相连;所述立柱7的顶端设置有支撑脚10,所述支撑脚10与顶部支撑板13之间通过胶接固定相连。通过上述的立柱7能够对整个顶锥型防雨罩11进行支撑和固定,其一方面与底部的弧形定位凹槽4相配合,另一方面与顶部支撑板13固定相连,进而提高了其连接的可靠性。

[0030] 进一步的,所述顶锥型防雨罩11和锥形导流板8都采用圆锥形结构,所述顶锥型防雨罩11的锥顶向上,所述锥形导流板8的锥顶向下。通过将顶锥型防雨罩11采用正向安装的圆锥形结构,能够起到防雨的目的,使得雨水沿着锥顶下流;通过锥形导流板8的反向圆锥结构,能够起到导流的目的,使得气流沿着锥形结构向外扩散,防止气流发生倒灌。

[0031] 进一步的,所述锥形导流板8的边缘加工有用于和顶部支撑板13相连的连接裙边9。通过连接裙边9提高了锥形导流板8与顶部支撑板13之间的连接可靠性。

[0032] 本实用新型的工作过程和原理为:

[0033] 首先,通过胶接或者铆接的连接方式,将上述的底座1固定安装在风机壳体14的出风口15所在位置,然后,具体使用工作过程中,从出风口15排出的风力,将通过过渡弧形罩3排出到圆形筒6,再由圆形筒6到达锥形导流板8,通过锥形导流板8的导向作用,将气流向锥形结构的四周扩散,进而得到很好的导流作用,提高了排风效率。

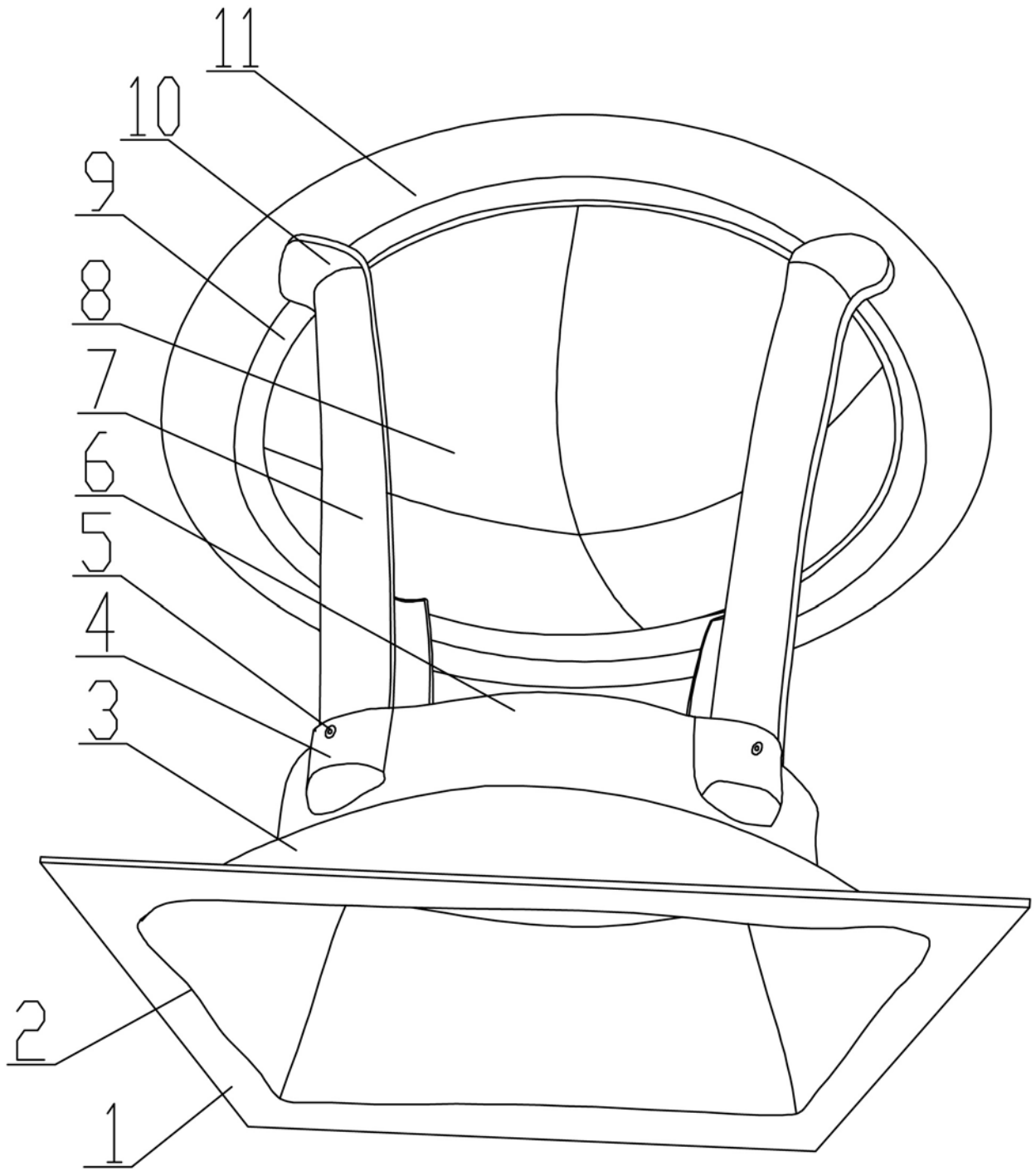


图 1

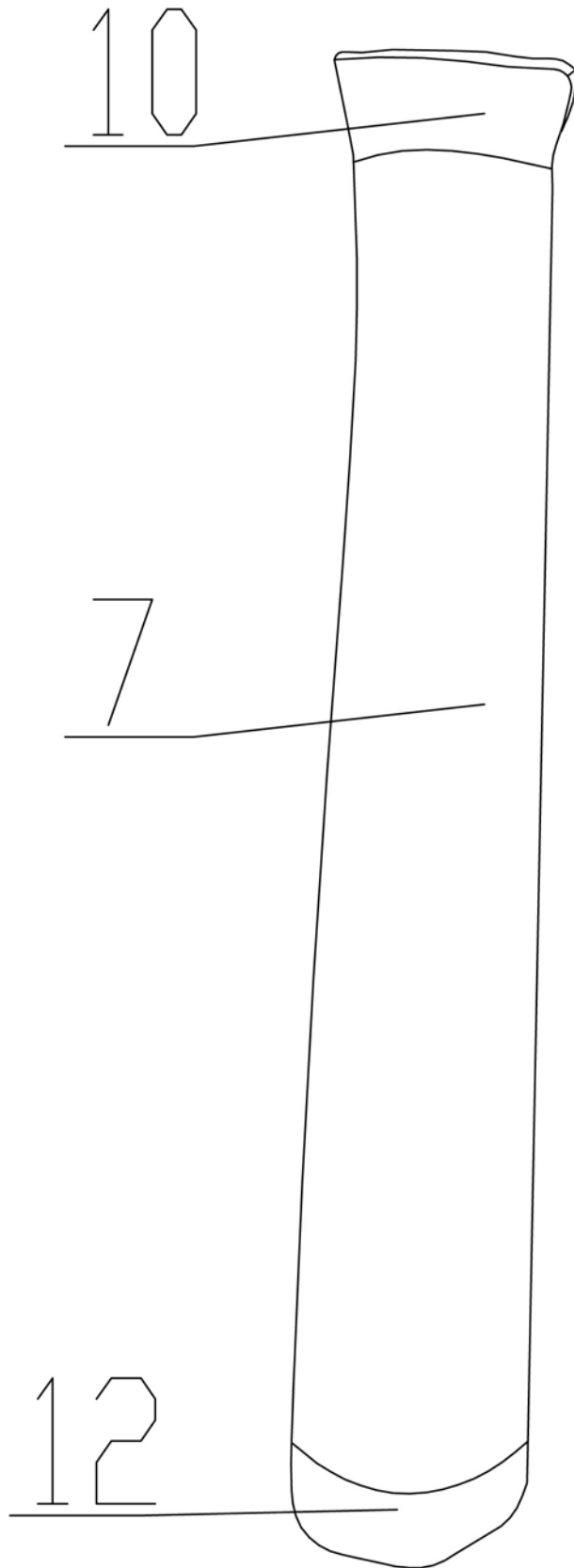


图 2

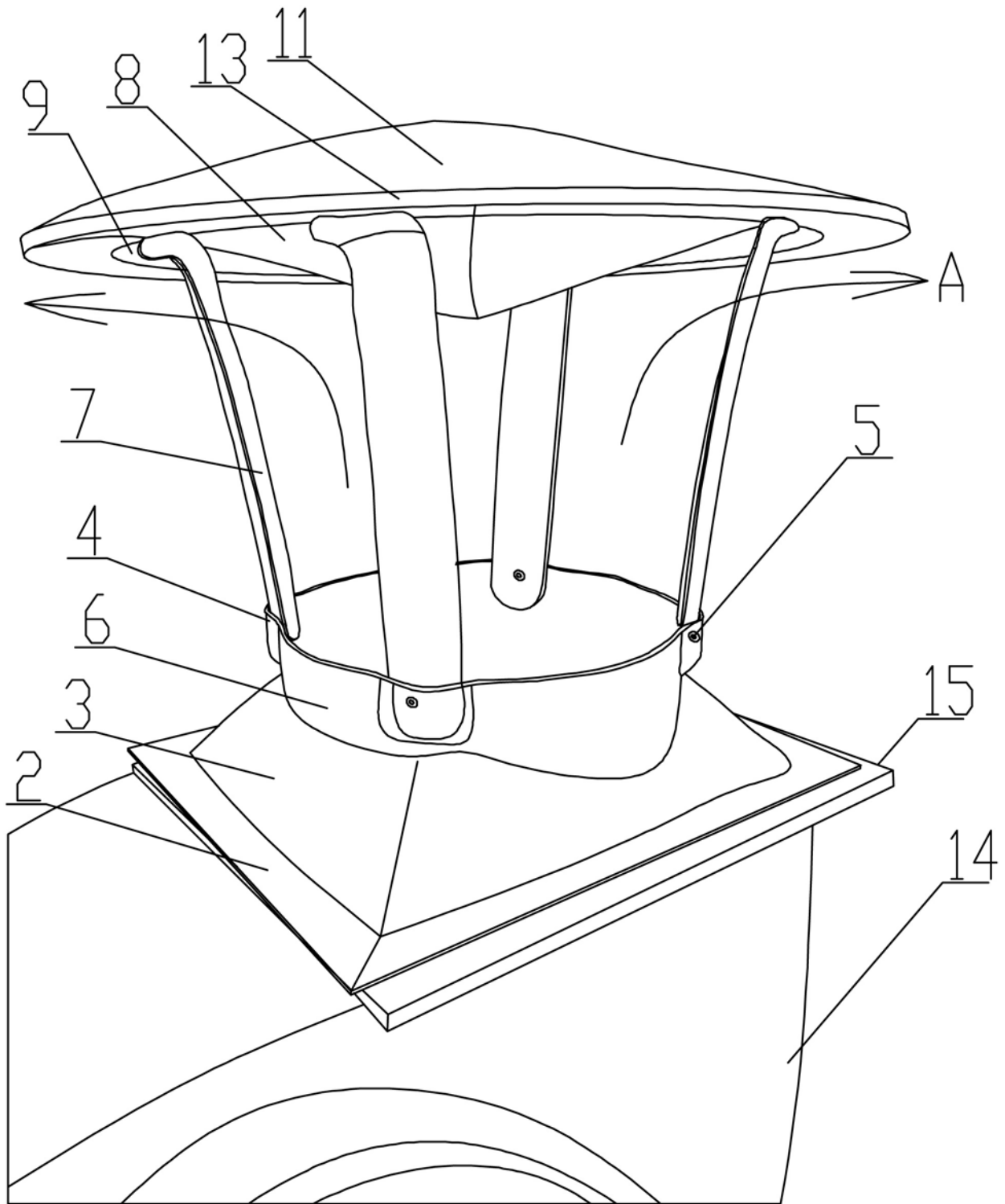


图 3

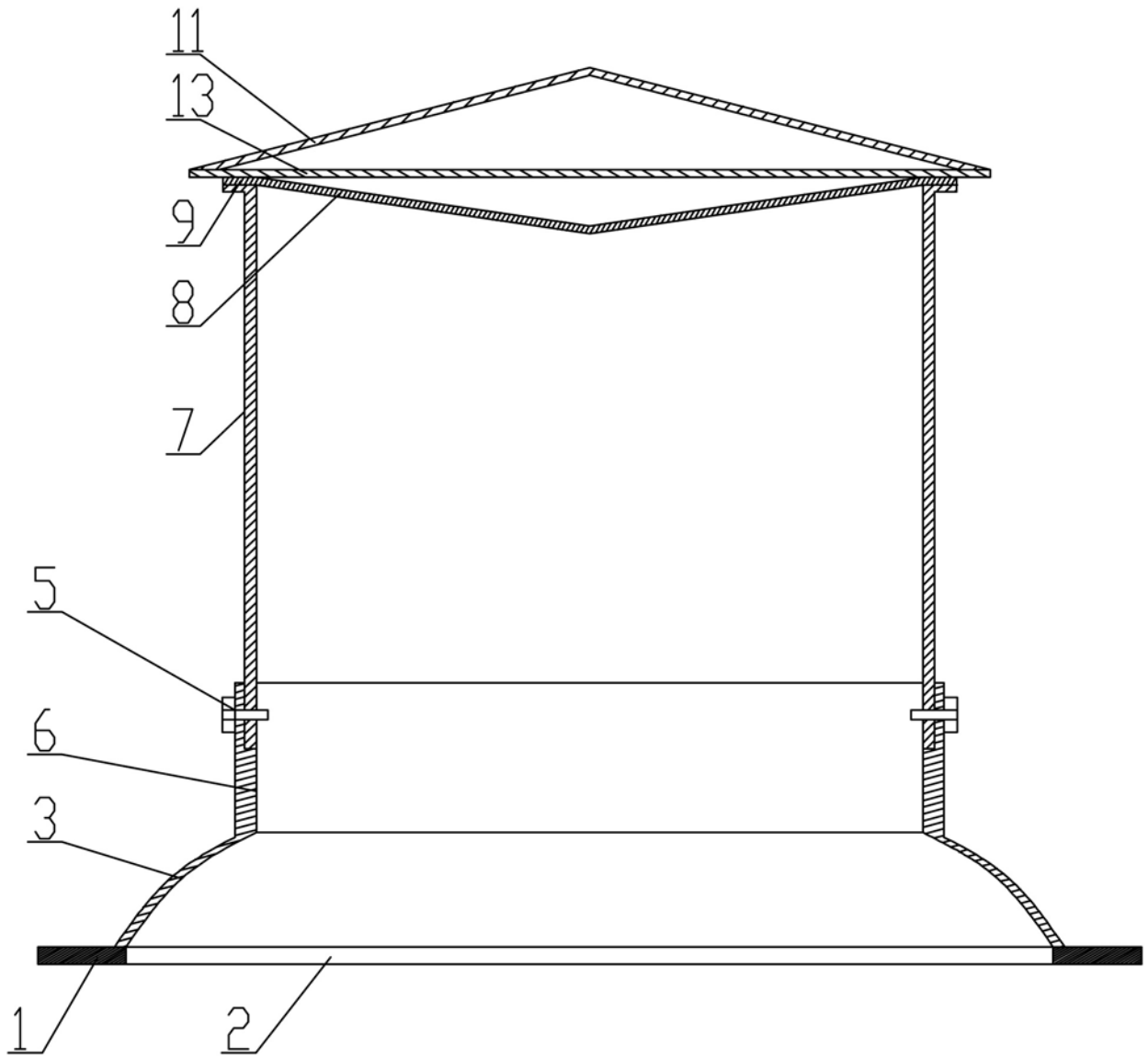


图 4