

- (11) Patento numeris: **6818** (51) Int. Cl. (2021.01): **A63D 15/00**
A63B 41/00
- (21) Paraiškos numeris: **2019 081**
- (22) Paraiškos padavimo data: **2019-10-23**
- (41) Paraiškos paskelbimo data: **2021-04-26**
- (45) Patento paskelbimo data: **2021-05-25**
- (62) Paraiškos, iš kurios dokumentas išskirtas, numeris: —
- (86) Tarptautinės paraiškos numeris: —
- (86) Tarptautinės paraiškos padavimo data: —
- (85) Nacionalinio PCT lygio procedūros pradžios data: —
- (30) Prioritetas: —
- (72) Išradėjas:
Raimondas TELNOVAS, LT
- (73) Patento savininkas:
Raimondas TELNOVAS, Donelaičio g. 6A, 78123 Šiauliai, LT
- (74) Patentinis patikėtinis/atstovas:
—

(54) Pavadinimas:

Platforma su kamuoliais

(57) Referatas:

Išradimas priskiriamas įrenginiams, turintiems platformą su kamuoliais, skirtiems pramogoms ir fizinio aktyvumo lavinimui. Išradimą sudaro platforma ir kamuoliai. Platforma yra tvirtinama ant ne mažiau 8-ių aukščio reguliavimo mechanizmų (11) turinčių sriegį, kuriuos sudaro tvirtai sujungti pagrindas (26), platformos laikiklis (25), bei veržlė (12) judama jungtimi, kurių pagalba sureguliuojamas tinkamas žaidimui lygis. Platforma yra pritaikyta vaikščioti ant jos, bei žaidimui su kamuoliais žaisti kojomis. Kamuolius, kurie yra pažymėti skaičiais ir spalvomis ir jų ne mažiau nei 16 vienetų, sustatytus ant platformos darbinio paviršiaus (10), sumušama į platformos kiaurymes, išdėstytas 4-iuose kampuose (4) ir 2-uose šonuose (5), kurie, juos sumušus, atsiranda platformos galuose esančiose nišose (8) arba centrinėse nišose (9), priklausomai nuo to į kurią kiaurymę buvo pataikytas kamuolys. Išradimas tinka tiek vidaus, tiek ir lauko pramogai. Lauke gali būti statoma ant žolės, trinkelio ar kito neklampaus paviršiaus. Viduje naudojama sporto, pobūvių ar kitokios paskirties salėse, prekybos centruose, laisvalaikio praleidimo vietose, privačiuose ar viešuose renginiuose organizuojant tiek vaikų, tiek ir suaugusiųjų laisvalaikį.

Technikos sritis

Išradimas priskiriamas įrenginiams, turintiems platformą su kamuoliais, skirtiems pramogoms ir fizinio aktyvumo lavinimui.

Technikos lygis

Žinomas analogas yra pulo/biliardo stalas (šaltinis: patentas US1391909A „Pool table“ - pulo stalas). Šis analogas skirtas žaidimui kamuoliukais su lazda laikoma rankose. Nėra pritaikyta/numatyta ant jo vaikščioti kojomis, todėl negalima pasiekti norimo techninio rezultato.

Kitas žinomas analogas - futbolo kamuolys (šaltinis: patentas US20070004542A1 „Soccer ball“ - futbolo kamuolys). Šis analogas naudojamas kaip vienintelis egzempliorius numatytame žaidime. Norimam techniniam lygiui pasiekti turi būti naudojama 16, numeruojamų, nudažytų tam tikromis spalvomis, kamuolių.

Išradimo esmė

Išradimo tikslui pasiekti, patentuojama platforma su kamuoliais, kurios paviršius apima biliardo stalą, skiriasi nuo analogo tuo, kad turi tvirtai sujungtus pagrindą (13), išilginę lagę (14), skersinę lagę (15), grindis (27), o platformos darbinio paviršiaus (10) kiekviename kampe bei ilgosiose kraštinėse (1) įrengta ne mažiau 8-ių aukščio reguliavimo mechanizmų (11) turinčių sriegį, kuriuos sudaro tvirtai sujungti pagrindas (26), platformos laikiklis (25), bei veržlė (12) judama jungtimi, bei turi ne mažiau 6-ių apskritimo formos kiaurymių, išdėstytų 4-iuose kampuose (4) ir 2-uose šonuose (5), skirtas kamuoliams sumušti, taip pat platformos galuose yra po nišą (8), skirtą kamuoliams, sumuštiems į kampines kiaurymes (4), bei turi įrengtas dvi centrines nišas (9), skirtas į šonines kiaurymes (5) sumuštiems kamuoliams sukristi. Aukščio reguliavimo mechanizmai (11), skirti vienodam kampų lygiui pasiekti, yra įrengti kiekviename platformos kampe bei ilgosiose kraštinėse (1), o kamuoliai pažymėti skaičiais ir spalvomis ir jų ne mažiau nei 16 vienetų.

Taip pat, žaidimui žaisti kojomis reikalingi ir atitinkamo dydžio kamuoliai, kaip analogas - futbolo kamuolys - tačiau: išradimas sudarytas iš kamuolių, nuo analogo besiskiriantis tuo, kad kamuoliai pažymėti skaičiais ir spalvomis ir jų nemažiau nei 16 vienetų.

Platforma yra stačiakampio formos, turi ilgąją ir trumpąją kraštinę. Platforma

turi ne mažiau 6-ių apskritimo formos kiaurymių (kišenių), skirtų kamuoliams sumušti: 4 kampines ir 2 šonines. Platforma abiejuose galuose turi po nišą, skirtą kamuoliams, sumuštiems į kampines kiaurymes. Viena galinė niša gali sutalpinti visus naudojamus kamuolius. Platforma taip pat turi ir 2 centrines nišas, skirtas į šonines kiaurymes sumuštiems kamuoliams sukristi. Centrinė niša gali sutalpinti iki 5 kamuolių. Platforma gali būti pagaminta iš medienos masyvo elementų, klijuotos medienos, kai kurių plastiko elementų. Platformos elementai tarpusavyje tvirtinami standžiais tvirtinimo elementais. Darbinis platformos paviršius padengtas kilimine danga, imituojančia žolę arba gali būti naudojama ir kitokių medžiagų ir spalvų. Platforma yra pritaikyta statyti ant įvairių paviršių, todėl turi specialius, sraigto pagalba, aukščio lygį reguliuojančius mechanizmus. Platforma viso turi ne mažiau 8-ių aukščio reguliavimo mechanizmų, pritvirtintų prie platformos pagrindo po vieną kiekviename kampe, taip pat po 2 papildomus ilgojoje platformos kraštinėje. Įrenginys aukščio reguliavimui pagamintas iš metalo, taip pat gali būti pagamintas ir iš kitokių medžiagų.

Brėžinių aprašymas

Pav. 1 vaizduoja platformą iš viršaus. Platforma yra stačiakampio formos, todėl turi ilgąją kraštinę (1) ir trumpąją kraštinę (2). Matomas darbinis platformos paviršius (10), kurio kampuose yra keturios apskritimo formos kiaurymės (4) skirtos kamuoliams sumušti. Taip pat matome ilgosios kraštinės (1) centre šonines apskritimo formos kiaurymes (5), skirtas kamuoliams sumušti.

Pav. 2 vaizduoja kampinę platformos kiaurymę (4), bei įėjimo pločio paviršių (6).

Pav. 3 vaizduoja šoninę platformos kiaurymę (5), bei įėjimo pločio paviršių (7).

Pav. 4 vaizduoja platformos ilgąją kraštinę (1) iš šono. Matoma stačioji dalis (3), darbinis paviršius (10), centrinė niša (9), skirta kamuoliams sukristi per šoninę platformos kiaurymę. Matomi aukščio reguliavimo mechanizmai (11).

Pav. 5 vaizduoja platformos trumpąją kraštinę (2) iš šono; galinę nišą (8), skirtą kamuoliams sukristi per kampines kiaurymes; darbinį paviršių (10); aukščio reguliavimo mechanizmus (11). Pav. 6 vaizduoja sraigto pagalba aukščio reguliavimo mechanizmą (11); mechanizmas turi pagrindą (26); veržlę (12), kurią sukant yra keliamas/leidžiamas platformos laikiklis (25).

Pav. 7 vaizduoja platformos ilgosios kraštinės pjūvį, matome darbinį paviršių (10); platformos grindis (27); skersines lages (15); išilginę lagę (14); platformos pagrindą (13).

Pav. 8 vaizduoja trumposios dalies pjūvį, matome darbinį paviršių (10); platformos grindis (27); skersinę lagę (15); išilginę lagę (14); platformos pagrindą (13).

Pav. 9 vaizduoja platformos ilgosios kraštinės skersinį pjūvį, matome darbinį paviršių (10); platformos grindis (27); skersines lages (15); išilginę lagę (14); platformos pagrindą (13).

Pav. 10 vaizduoja 16 vienetų, sunumeruotų ir atitinkamomis spalvomis nudažytų kamuolių: balta spalva (16); juoda spalva (17); geltona spalva (18); mėlyna spalva (19); raudona spalva (20); violetinė spalva (21); oranžinė spalva (22); žalia spalva (23); ruda spalva (24).

Pozicijos pavaizduotos brėžiniuose:

- 1 - platformos ilgoji kraštinė,
- 2 - platformos trumpoji kraštinė,
- 3 - platformos stačioji dalis,
- 4 - platformos kampinė kiaurymė,
- 5 - platformos šoninė kiaurymė,
- 6 - platformos kampinės kiaurymės įėjimo pločio paviršius,
- 7 - platformos šoninės kiaurymės įėjimo pločio paviršius,
- 8 - platformos galinė niša,
- 9 - platformos centrinė niša,
- 10 - platformos darbinis paviršius,
- 11 - platformos aukščio reguliavimo mechanizmas,
- 12 - aukščio reguliavimo mechanizmo veržlė,
- 13 - platformos pagrindas,
- 14 - išilginė lagė,

- 15 - skersinė lagė,
- 16 - kamuolio balta spalva,
- 17 - kamuolio juoda spalva,
- 18 - kamuolio geltona spalva,
- 19 - kamuolio mėlyna spalva,
- 20 - kamuolio raudona spalva,
- 21 - kamuolio violetinė spalva,
- 22 - kamuolio oranžinė spalva,
- 23 - kamuolio žalia spalva,
- 24 - kamuolio ruda spalva,
- 25 - aukščio reguliavimo mechanizmo platformos laikiklis,
- 26 - aukščio reguliavimo mechanizmo pagrindas,
- 27 - platformos grindys.

Išradimo realizavimas

Platforma yra tvirtinama ant ne mažiau 8-ių aukščio reguliavimo mechanizmų (11) turinčių sriegį, kuriuos sudaro tvirtai sujungti pagrindas (26), platformos laikiklis (25), bei veržlė (12) judama jungtimi, kurių pagalba sureguliuojamas tinkamas žaidimui lygis. Platforma ir kamuoliai yra pritaikyti žaidimui žaisti kojomis, kamuolius sumušant į platformos kiaurymes, išdėstytas 4-iuose kampuose (4) ir 2-uose šonuose (5). Visi kamuoliai statomi ant platformos darbinio paviršiaus (10): spalvoti kamuoliai statomi (kartu su juodu), sudarant trikampio figūrą, viename platformos gale. Baltas kamuolys statomas, kitame platformos gale. Balto kamuolio pagalba spiriant išmušami (išsklaidomi) spalvoti kamuoliai, kuriuos reikia sumušti į platformos kiaurymes, išdėstytas 4-iuose kampuose (4) ir 2-uose šonuose (5) tik per baltą kamuolį, kitų kamuolių tiesiogiai su koja neliečiant. Tai atlikus žaidimas baigiasi ir gali būti pradėtas iš naujo: kamuoliai paimami iš platformos galuose esančių nišų (8), skirtų kamuoliams, sumuštiems į kampines kiaurymes (4), ir iš centrinių nišų (9) skirtų į šonines kiaurymes (5) sumuštiems kamuoliams sukristi. Visi kamuoliai vėl statomi ant platformos darbinio paviršiaus (10) ir išradimo realizavimas gali būti pradėtas iš naujo.

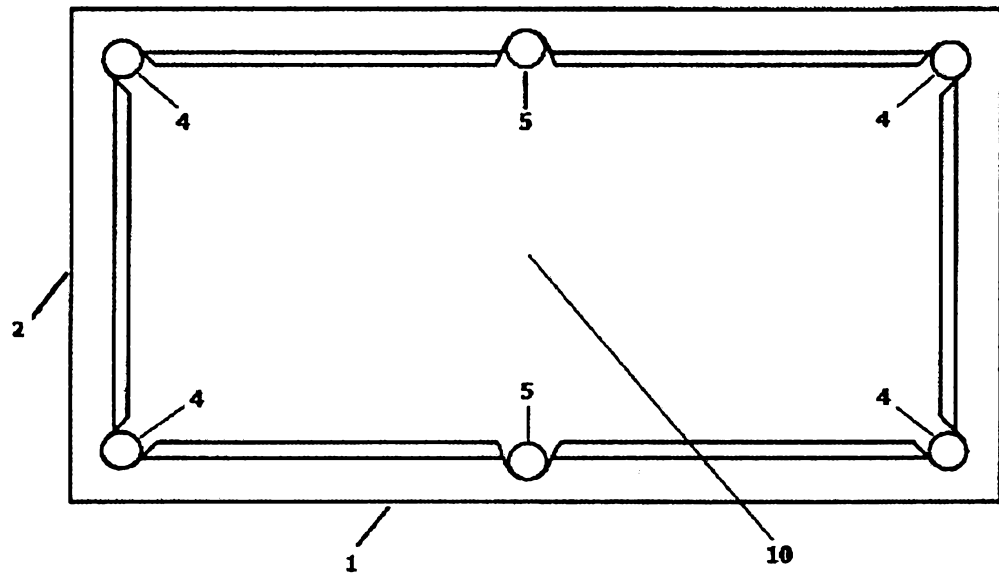
Išradimo realizavimas suteikia galimybę žmogaus koordinacijos, pusiausvyros, taiklumo lavinimui, strateginiam mąstymui gerinti visiškai nauju būdu: laisvalaikį leidžiant aktyviai, bei turiningai. Platforma su kamuoliais tinka tiek vidaus, tiek ir lauko pramogai. Lauke platforma gali būti statoma ant žolės, trinkelių ar kito neklampaus paviršiaus. Viduje naudojama sporto, pobūvių ar kitokios paskirties salėse, prekybos centruose, laisvalaikio praleidimo vietose, privačiuose ar viešuose renginiuose organizuojant tiek vaikų, tiek ir suaugusiųjų laisvalaikį.

IŠRADIMO APIBRĖŽTIS

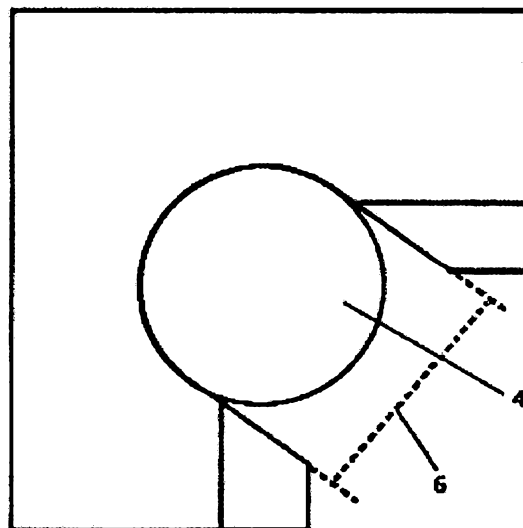
1. Platforma su kamuoliais, kurios paviršius apima biliardo stalą, b e s i s k i r i a n t i t u o, kad turi tvirtai sujungtus pagrindą (13), išilginę lagę (14), skersinę lagę (15), grindis (27), o platformos darbinio paviršiaus (10) kiekviename kampe bei ilgosiose kraštinėse (1) įrengta ne mažiau 8-ių aukščio reguliavimo mechanizmų (11) turinčių sriegį, kuriuos sudaro tvirtai sujungti pagrindas (26), platformos laikiklis (25), bei veržlė (12) judama jungtimi, bei turi ne mažiau 6-ių apskritimo formos kiaurymių, išdėstytų 4-iuose kampuose (4) ir 2-uose šonuose (5), skirtas kamuoliams sumušti, taip pat platformos galuose yra po nišą (8), skirtą kamuoliams, sumuštiems į kampines kiaurymes (4), bei turi įrengtas dvi centrines nišas (9), skirtas į šonines kiaurymes (5) sumuštiems kamuoliams sukristi.

2. Platforma pagal 1 punktą, b e s i s k i r i a n t i t u o, kad aukščio reguliavimo mechanizmai (11) įrengti kiekviename platformos kampe bei ilgosiose kraštinėse (1).

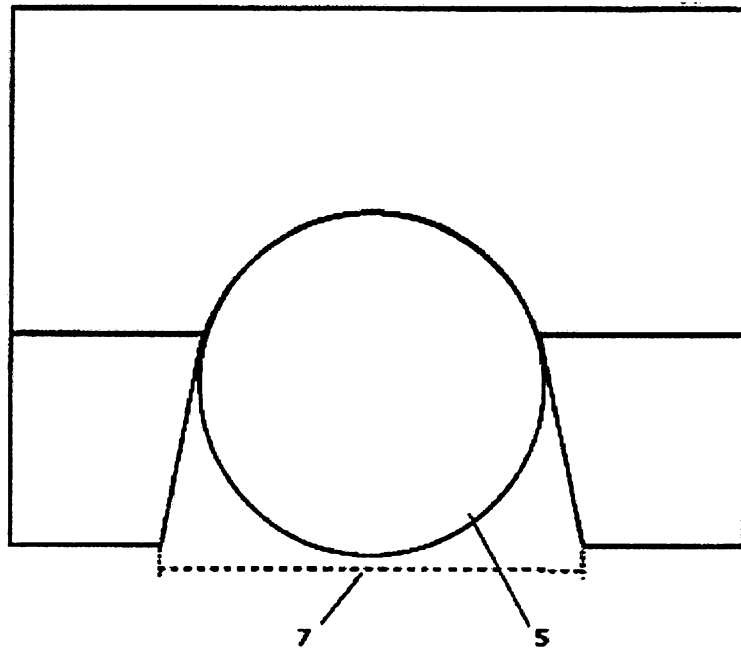
3. Platforma pagal 1 ir 2 punktus, b e s i s k i r i a n t i t u o, kad kamuoliai pažymėti skaičiais ir spalvomis ir jų ne mažiau nei 16 vienetų.



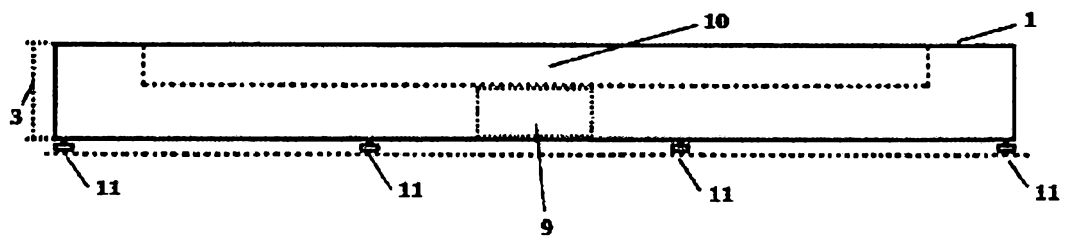
Pav. 1



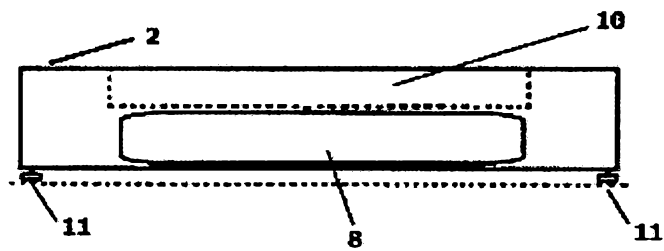
Pav. 2



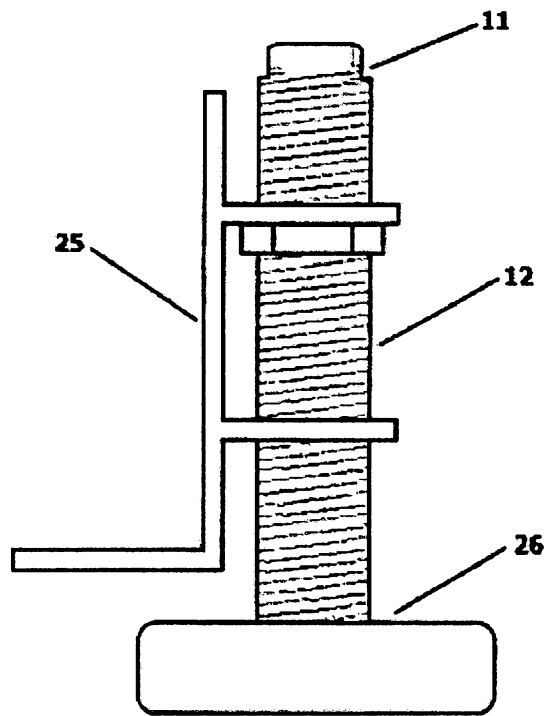
Pav. 3



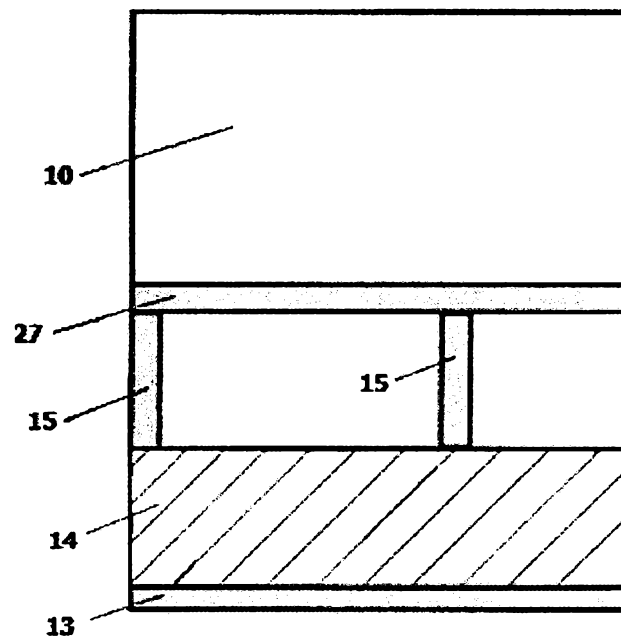
Pav. 4



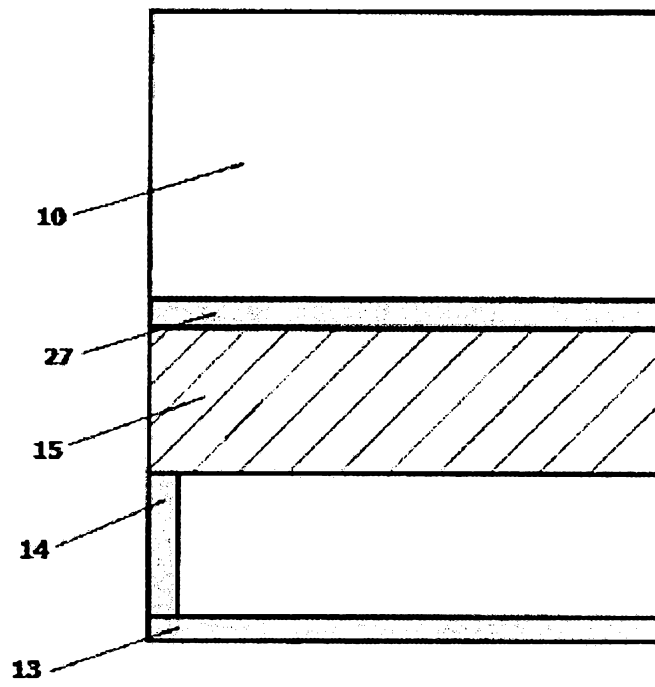
Pav. 5



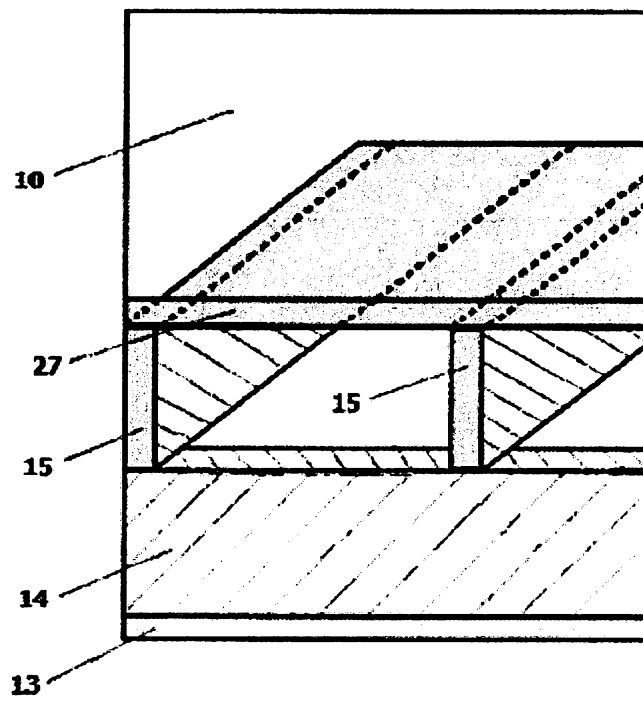
Pav. 6



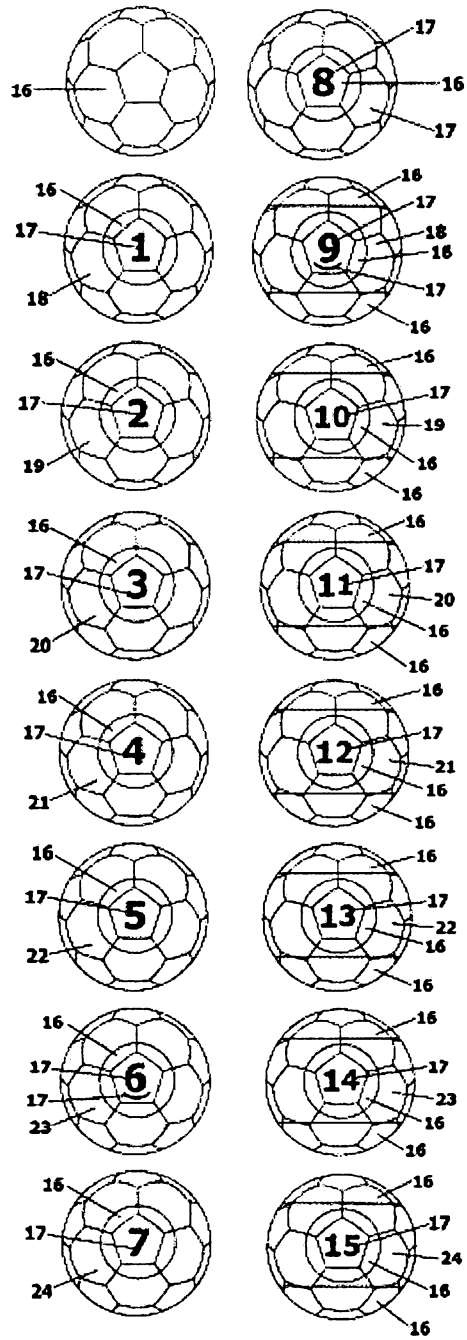
Pav. 7



Pav. 8



Pav. 9



Рав. 10