



(12) 实用新型专利

(10) 授权公告号 CN 204604252 U

(45) 授权公告日 2015. 09. 02

(21) 申请号 201520299800. 8

(22) 申请日 2015. 05. 12

(73) 专利权人 周贵英

地址 315193 浙江省宁波市鄞州区姜山镇董家跳村宁波市鄞州姜山春云五金厂

(72) 发明人 周贵英

(51) Int. Cl.

B25F 1/00(2006. 01)

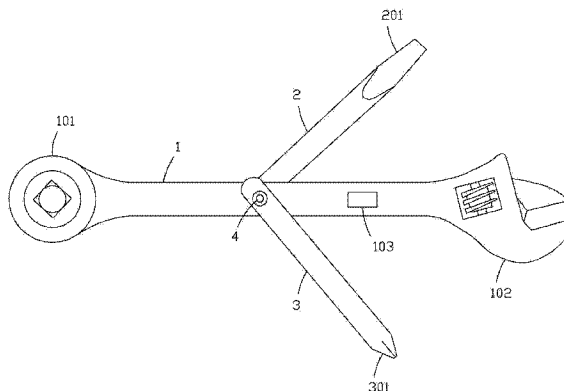
权利要求书1页 说明书2页 附图1页

(54) 实用新型名称

多功能五金工具

(57) 摘要

本实用新型公开了一种多功能五金工具,它包括一长条形的手柄、第一活动杆和第二活动杆,手柄的一端设置有棘轮扳手头部,手柄的另一端设置有活动扳手头部,第一活动杆和第二活动杆分别铰接固定在手柄的中部的两侧面上,第一活动杆的自由端设置有一字形螺丝刀头,第二活动杆的自由端设置有十字形螺丝刀头,手柄的一侧面上设置有用于吸合固定第一活动杆的第一磁铁,手柄的另一侧面上设置有用于吸合固定第二活动杆的第二磁铁。本实用新型具有多种功能,可以减少工具携带数量。



1. 一种多功能五金工具,其特征在于,它包括一长条形的手柄(1)、第一活动杆(2)和第二活动杆(3),手柄(1)的一端设置有棘轮扳手头部(101),手柄(1)的另一端设置有活动扳手头部(102),第一活动杆(2)和第二活动杆(3)分别铰接固定在手柄(1)的中部的两侧面上,第一活动杆(2)的自由端设置有一字形螺丝刀头(201),第二活动杆(3)的自由端设置有十字形螺丝刀头(301),手柄(1)的一侧面上设置有用以吸合固定第一活动杆(2)的第一磁铁,手柄(1)的另一侧面上设置有用以吸合固定第二活动杆(3)的第二磁铁(103)。

2. 根据权利要求1所述的多功能五金工具,其特征在于:所述的手柄(1)、棘轮扳手头部(101)和活动扳手头部(102)一体成型设置。

3. 根据权利要求2所述的多功能五金工具,其特征在于:所述的第一活动杆(2)和第二活动杆(3)铰接在同一铰接轴(4)上。

4. 根据权利要求3所述的多功能五金工具,其特征在于:第一磁铁设置在手柄(1)的靠近棘轮扳手头部(101)的位置,第二磁铁(103)设置在手柄(1)的靠近活动扳手头部(102)的位置。

多功能五金工具

技术领域

[0001] 本实用新型涉及一种多功能五金工具。

背景技术

[0002] 在进行工件装配和维修时,需要使用各类五金工具,如扳手、螺丝刀等,目前,一个五金工具一般只具备一种功能,这样,在进行工件装配和维修时,就需要携带多种五金工具,携带较为不便。

实用新型内容

[0003] 本实用新型所要解决的技术问题是,提供一种多功能五金工具,其具有多种功能,可以减少工具携带数量。

[0004] 为解决上述技术问题,本实用新型提供的多功能五金工具,它包括一长条形的手柄、第一活动杆和第二活动杆,手柄的一端设置有棘轮扳手头部,手柄的另一端设置有活动扳手头部,第一活动杆和第二活动杆分别铰接固定在手柄的中部的两侧面上,第一活动杆的自由端设置有一字形螺丝刀头,第二活动杆的自由端设置有十字形螺丝刀头,手柄的一侧面上设置有用于吸合固定第一活动杆的第一磁铁,手柄的另一侧面上设置有用于吸合固定第二活动杆的第二磁铁。

[0005] 作为优选,所述的手柄、棘轮扳手头部和活动扳手头部一体成型设置。

[0006] 作为优选,所述的第一活动杆和第二活动杆铰接在同一铰接轴上。

[0007] 作为优选,第一磁铁设置在手柄的靠近棘轮扳手头部的位置,第二磁铁设置在手柄的靠近活动扳手头部的位置。

[0008] 采用以上结构后,本实用新型与现有技术相比,具有以下优点:

[0009] 本实用新型的多功能五金工具,其具有棘轮扳手头部、活动扳手头部、一字形螺丝刀头和十字形螺丝刀头,使得该多功能五金工具同时具有棘轮扳手、活动扳手、一字形螺丝刀和十字形螺丝刀的功能,携带了该多功能五金工具后,就不必再携带棘轮扳手、活动扳手、一字形螺丝刀和十字形螺丝刀了,减少了工具携带数量,给人们带来便利。

附图说明

[0010] 图 1 是本实用新型的结构示意图。

具体实施方式

[0011] 下面结合附图和具体实施方式对本实用新型作进一步详细地说明。

[0012] 由图 1 所示,本实用新型多功能五金工具包括一长条形的手柄 1、第一活动杆 2 和第二活动杆 3,手柄 1 的一端设置有棘轮扳手头部 101,手柄 1 的另一端设置有活动扳手头部 102,第一活动杆 2 和第二活动杆 3 分别铰接固定在手柄 1 的中部的两侧面上,第一活动杆 2 的自由端设置有一字形螺丝刀头 201,第二活动杆 3 的自由端设置有十字形螺丝刀头

301,手柄 1 的一侧面上设置有用于吸合固定第一活动杆 2 的第一磁铁,手柄 1 的另一侧面上设置有用于吸合固定第二活动杆 3 的第二磁铁 103,当不需要使用一字形螺丝刀头 201 时,将第一活动杆 2 吸合固定在第一磁铁上,当不需要使用十字形螺丝刀头 301 时,将第二活动杆 3 吸合固定在第二磁铁 103 上,使得第一活动杆 2 和第二活动杆 3 可以较为方便的固定。

[0013] 该多功能五金工具同时具有棘轮扳手、活动扳手、一字形螺丝刀和十字形螺丝刀的功能,携带了该多功能五金工具后,就不必再携带棘轮扳手、活动扳手、一字形螺丝刀和十字形螺丝刀了,减少了工具携带数量。

[0014] 所述的手柄 1、棘轮扳手头部 101 和活动扳手头部 102 一体成型设置,使得该多功能五金工具强度较高且加工方便。

[0015] 所述的第一活动杆 2 和第二活动杆 3 铰接在同一铰接轴 4 上,只需要设置一根铰接轴 4,使得该多功能五金工具结构较为简单,制造方便。

[0016] 第一磁铁设置在手柄 1 的靠近棘轮扳手头部 101 的位置,第二磁铁 103 设置在手柄 1 的靠近活动扳手头部 102 的位置。

[0017] 以上仅就本实用新型应用较佳的实例做出了说明,但不能理解为是对权利要求的限制,本实用新型的结构可以有其他变化,不局限于上述结构。总之,凡在本实用新型的独立权利要求的保护范围内所作的各种变化均在本实用新型的保护范围内。

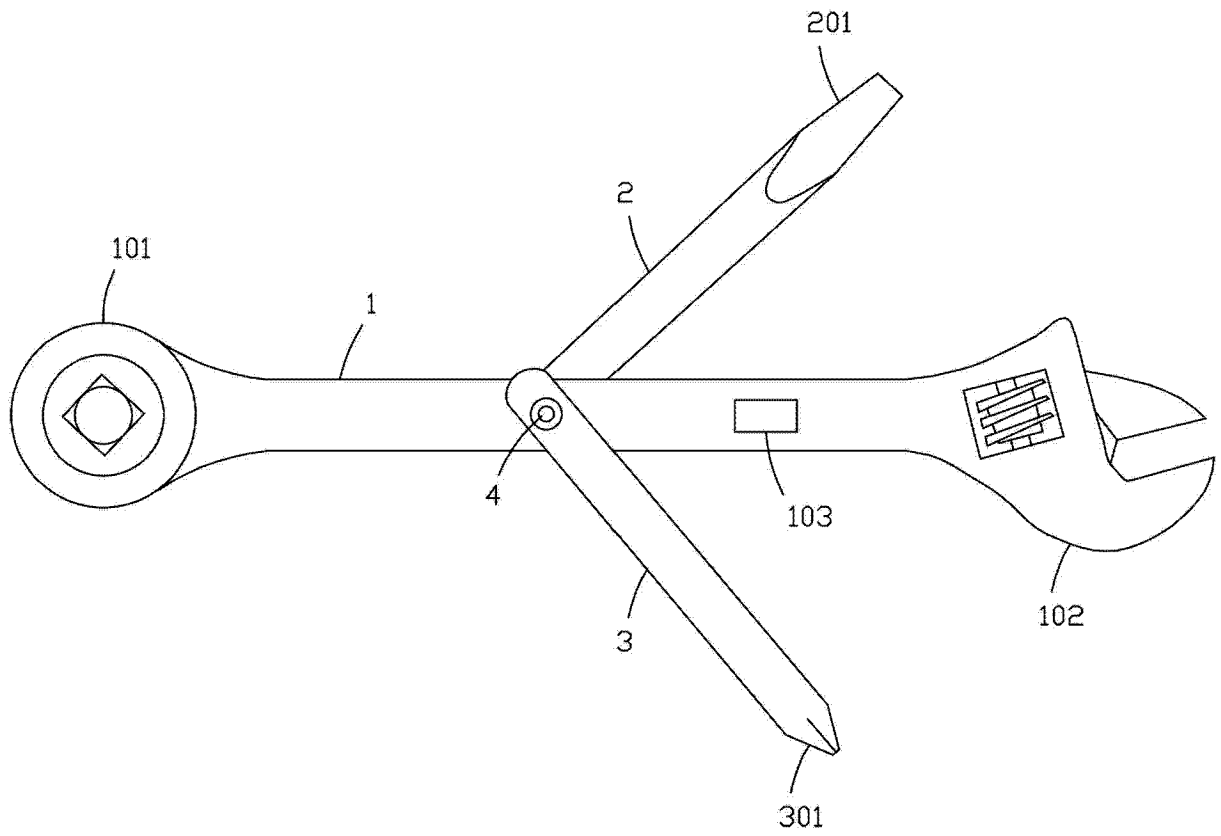


图 1