



(12) 实用新型专利

(10) 授权公告号 CN 204207126 U

(45) 授权公告日 2015. 03. 18

(21) 申请号 201420625558. 4

(22) 申请日 2014. 10. 28

(73) 专利权人 江苏报财鸟服饰有限公司

地址 215517 江苏省苏州市常熟市海虞工业
二区通港路

(72) 发明人 陈存木 周丽华

(51) Int. Cl.

A41D 15/04(2006. 01)

A41D 27/20(2006. 01)

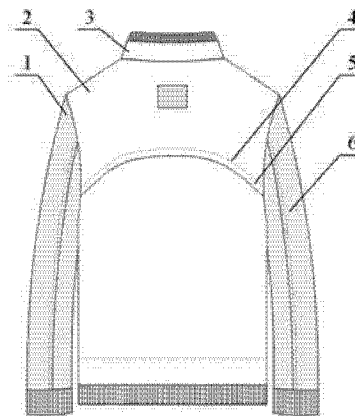
权利要求书1页 说明书2页 附图1页

(54) 实用新型名称

一种带装衣袋的服装

(57) 摘要

本实用新型涉及服装技术领域,尤其涉及一种带装衣袋的服装。包括服装后片、衣领、左衣袖、右衣袖、口袋及服装本体,所述服装本体为多层结构,所述口袋的口部为弧形结构,位于服装后片上,并隐藏于设于服装后片的覆盖层上,所述覆盖层与服装后片为一体式结构,所述口袋位于服装本体多层结构的内部,所述口袋由外围设有拉链的两片加强布连接而成,所述其一加强布上缝制有可伸缩肩带,所述可伸缩肩带的数目为二。本实用新型方便出行,便于收纳,节省空间,适用范围广,设计新颖,极具推广价值。



1. 一种带装衣袋的服装,包括服装后片(2)、衣领(3)、左衣袖(1)、右衣袖(6)、口袋(8)及服装本体,其特征在于:所述服装本体为多层结构,所述口袋(8)的口部(4)为弧形结构,位于服装后片(2)上,并隐藏于设于服装后片(2)的覆盖层(5)上,所述覆盖层(5)与服装后片(2)为一体式结构,所述口袋(8)位于服装本体多层结构的内部,所述口袋(8)由外围设有拉链(7)的两片加强布(9)连接而成,所述其一加强布(9)上缝制有可伸缩肩带(10),所述可伸缩肩带(10)的数目为二。

一种带装衣袋的服装

技术领域

[0001] 本实用新型涉及服装技术领域,尤其涉及一种带装衣袋的服装。

背景技术

[0002] 在现代社会,服装的功能性越来越受到人们的重视。人们在出游或进行户外运动时,活动的热了,需要将外套脱下,这时候就发现外套成为一种累赘,拿在手上手就被束缚了,不便于活动,暂放于某地,亦可能因遗忘而丢失。

实用新型内容

[0003] 针对现有技术的不足,本实用新型提供了一种带装衣袋的服装。

[0004] 本实用新型技术方案如下:

[0005] 一种带装衣袋的服装,包括服装后片、衣领、左衣袖、右衣袖、口袋及服装本体,所述服装本体为多层结构,所述口袋的口部为弧形结构,位于服装后片上,并隐藏于设于服装后片的覆盖层上,所述覆盖层与服装后片为一体式结构,所述口袋位于服装本体多层结构的内部,所述口袋由外围设有拉链的两片加强布连接而成,所述其一加强布上缝制有可伸缩肩带,所述可伸缩肩带的数目为二。

[0006] 本实用新型的有益效果在于:将服装折叠好用两片加强布包起来,合上拉链,即可将衣服包装起来,外出活动时,可利用肩带背于身上,简单方便;居家或出行时,便于收纳,节省空间;服装穿于身上时,将拉链合上亦可作为口袋用,便于收纳物品;此外,本实用新型适用范围广,设计新颖,极具推广价值。

附图说明

[0007] 下面结合附图和实施例对本实用新型进一步说明。

[0008] 图1是本实用新型的结构示意图。

[0009] 图2是口袋拿出来的结构示意图一。

[0010] 图3是口袋拿出来的结构示意图二。

[0011] 图4是口袋将服装包装起来的结构示意图。

[0012] 其中:1、左衣袖;2、服装后片;3、衣领;4、口部;5、覆盖层;6、右衣袖;7、拉链;8、口袋;9、加强布;10、可伸缩肩带。

具体实施方式

[0013] 下面结合附图对本实用新型作进一步详细的说明。

[0014] 参阅图1至图4,一种带装衣袋的服装,包括服装后片2、衣领3、左衣袖1、右衣袖6、口袋8及服装本体,所述服装本体为多层结构,所述口袋8的口部4为弧形结构,位于服装后片2上,并隐藏于设于服装后片2的覆盖层5上,所述覆盖层5与服装后片2为一体式结构,所述口袋8位于服装本体多层结构的内部,所述口袋8由外围设有拉链7的两片加强

布 9 连接而成,所述其一加强布 9 上缝制有可伸缩肩带 10,所述可伸缩肩带 10 的数目为二。

[0015] 上述附图及实施例仅用于说明本实用新型,任何所属技术领域普通技术人员对其所做的适当变化或修饰,或改用其他花型做此技术上的改变,都皆应视为不脱离本实用新型专利范畴。

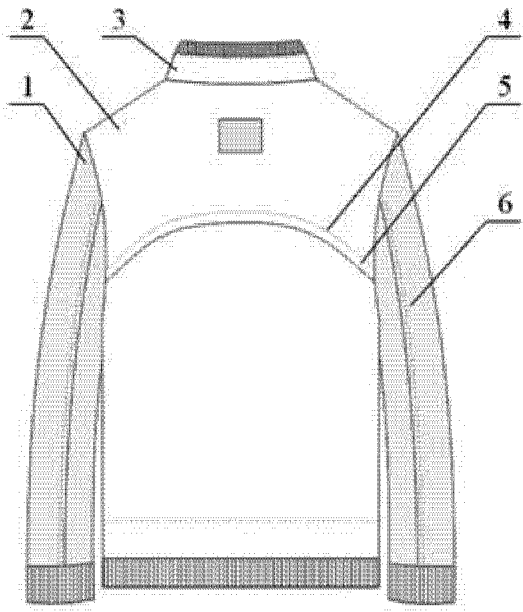


图 1

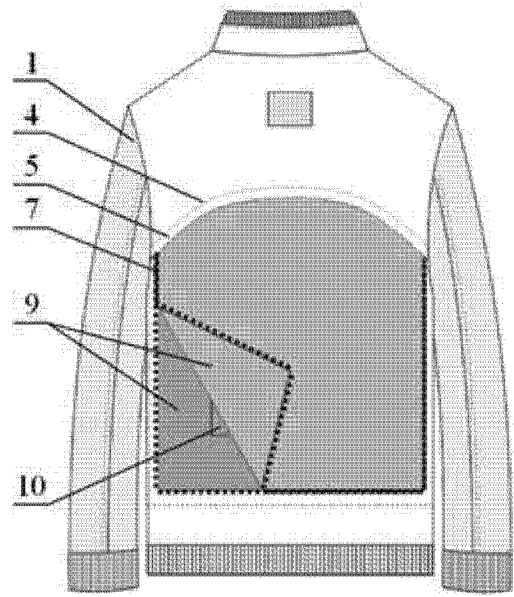


图 2

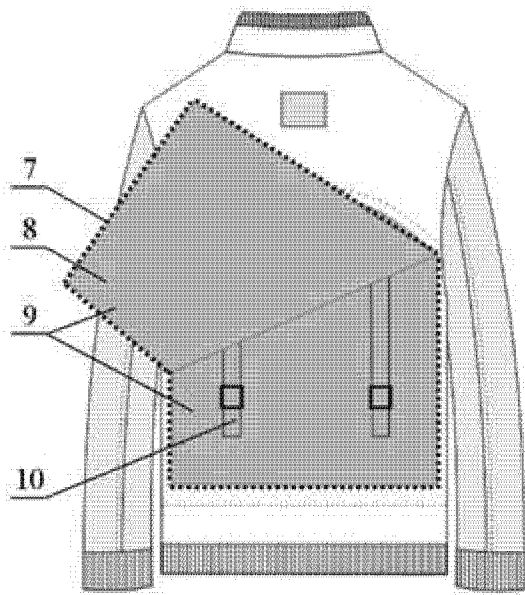


图 3

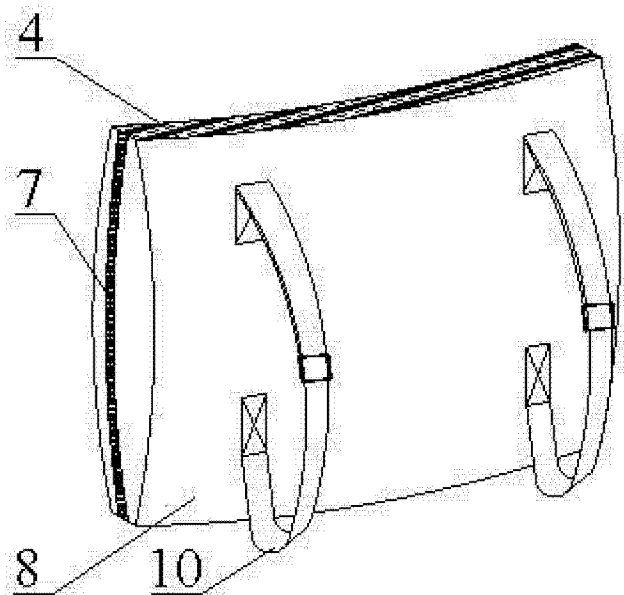


图 4