



(12)实用新型专利

(10)授权公告号 CN 208821479 U

(45)授权公告日 2019.05.07

(21)申请号 201821217875.7

A01K 39/02(2006.01)

(22)申请日 2018.07.30

(73)专利权人 中国农业科学院特产研究所

地址 130112 吉林省长春市净月开发区聚业大街4899号

专利权人 龙岩学院

(72)发明人 吴琼 邢秀梅 宁浩然 李琰

孙艳发

(74)专利代理机构 西安铭泽知识产权代理事务

所(普通合伙) 61223

代理人 俞晓明

(51)Int.Cl.

A01K 31/18(2006.01)

A01K 31/04(2006.01)

A01K 39/014(2006.01)

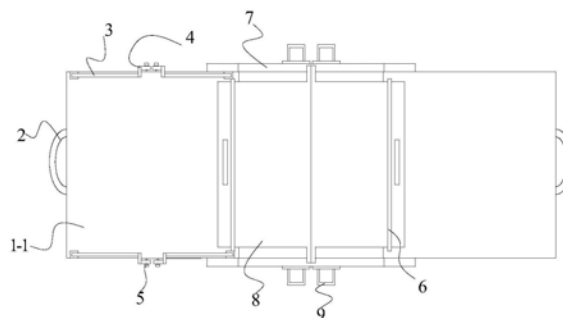
权利要求书1页 说明书3页 附图3页

(54)实用新型名称

一种斑嘴野鸭雏鸭养殖专用抽板式网箱装置

(57)摘要

本实用新型公开了一种斑嘴野鸭雏鸭养殖专用抽板式网箱装置,包括网箱,所述网箱包括上网板、下网板、两个侧网板以及前网板,所述下网板上设有能够抽出的第一抽盒,所述第一抽盒的上方设有隔网板,两个所述网箱通过两个矩形网板活动连接在一起,其中一个所述上网板上铰接有四个伸缩支撑杆,所述伸缩支撑杆远离所述上网板的一端设置第一螺栓,所述侧网板的两端设有与所述第一螺栓配合的第一螺纹孔,所述上网板远离所述前网板的一端设有能够抽出的推拉网板,所述推拉网板远离所述上网板的一端设有与其垂直的挡板,所述矩形网板上对称设有两个能够抽出的第二抽盒,本装置功能多样,有效减少占地面积,透气、卫生、且便于收集粪便。



1. 一种斑嘴野鸭雏鸭养殖专用抽板式网箱装置,其特征在于:包括网箱(1),所述网箱包括上网板(1-1)、下网板、两个侧网板(1-2)以及前网板(1-3),所述下网板上设置有能够抽出的第一抽盒(2),所述前网板(1-3)上开有供所述第一抽盒(2)穿过的开孔,所述第一抽盒(2)的上方设置有隔网板(1-4),所述隔网板(1-4)固定设置在所述侧网板(1-2)上,两个所述网箱(1)通过两个矩形网板(7)活动连接在一起,其中一个所述上网板(1-1)靠近所述侧网板(1-2)的两端均对称铰接有两个伸缩支撑杆(3),所述伸缩支撑杆(3)远离所述上网板(1-1)的一端固定设置有L型板(4),所述L型板(4)上设置有第一螺栓(5),所述侧网板(1-2)的两端设置有与所述第一螺栓(5)配合的第一螺纹孔,所述上网板(1-1)远离所述前网板(1-3)的一端设置有能够抽出的推拉网板(8),所述推拉网板(8)远离所述上网板(1-1)的一端设置有与其垂直的挡板(12),所述矩形网板(7)靠近其中心的两侧对称设置有两个能够抽出的第二抽盒(9)。

2. 如权利要求1所述的一种斑嘴野鸭雏鸭养殖专用抽板式网箱装置,其特征在于:所述矩形网板(7)的两端分别与两个所述网箱(1)上的所述侧网板(1-2)远离所述前网板(1-3)的一端铰接。

3. 如权利要求1所述的一种斑嘴野鸭雏鸭养殖专用抽板式网箱装置,其特征在于:所述上网板(1-1)远离所述前网板(1-3)的一端固定设置有限位板(6),所述限位板(6)上开有供所述推拉网板(8)穿过的开孔,所述推拉网板(8)远离所述挡板(12)的一端固定设置有推拉杆(10),所述推拉网板(8)靠近所述挡板(12)的一端设置有第二螺纹孔,所述限位板(6)上设置有与所述第二螺纹孔配合的第二螺栓(11)。

一种斑嘴野鸭雏鸭养殖专用抽板式网箱装置

技术领域

[0001] 本实用新型涉及斑嘴野鸭雏鸭养殖领域,具体涉及一种斑嘴野鸭雏鸭养殖专用抽板式网箱装置。

背景技术

[0002] 斑嘴野鸭是我国家鸭的祖先之一,由于多年来受人为过份猎杀数量大幅下降,现已被列为国家二级保护动物。目前人工养殖斑嘴野鸭已成为一种产业,养殖斑嘴野鸭雏鸭的笼子多为一体式的金属网箱,功能较为单一。

实用新型内容

[0003] 针对上述存在的技术不足,本实用新型的目的是提供一种斑嘴野鸭雏鸭养殖专用抽板式网箱装置,其功能多样,装置收起时可有效减少占地面积,装置使用时,可有效增加斑嘴野鸭雏鸭的活动面积,本装置透气、卫生、便于收集粪便。

[0004] 为解决上述技术问题,本实用新型采用如下技术方案:

[0005] 本实用新型提供一种斑嘴野鸭雏鸭养殖专用抽板式网箱装置,包括网箱,所述网箱包括上网板、下网板、两个侧网板以及前网板,所述下网板上设置有能够抽出的第一抽盒,所述前网板上开有供所述第一抽盒穿过的开孔,所述第一抽盒的上方设置有隔网板,所述隔网板固定设置在所述侧网板上,两个所述网箱通过两个矩形网板活动连接在一起,其中一个所述上网板靠近所述侧网板的两端均对称铰接有两个伸缩支撑杆,所述伸缩支撑杆远离所述上网板的一端固定设置有L型板,所述L型板上设置有第一螺栓,所述侧网板的两端设置有与所述第一螺栓配合的第一螺纹孔,所述上网板远离所述前网板的一端设置有能够抽出的推拉网板,所述推拉网板远离所述上网板的一端设置有与其垂直的挡板,所述矩形网板靠近其中心的两侧对称设置有两个能够抽出的第二抽盒。

[0006] 优选地,所述矩形网板的两端分别与两个所述网箱上的所述侧网板远离所述前网板的一端铰接。

[0007] 优选地,所述上网板远离所述前网板的一端固定设置有限位板,所述限位板上开有供所述推拉网板穿过的开孔,所述推拉网板远离所述挡板的一端固定设置有推拉杆,所述推拉网板靠近所述挡板的一端设置有第二螺纹孔,所述限位板上设置有与所述第二螺纹孔配合的第二螺栓。

[0008] 本实用新型的有益效果在于:本装置结构简单,功能多样,当装置使用时,可有效增加斑嘴野鸭雏鸭的活动面积,配合第二抽盒的使用使饲料与水的喂养与网箱分离开来,当装置收起时可有效减少占地面积,挡板可快速催促雏鸭进入网箱中,本装置透气、卫生、且便于收集粪便。

附图说明

[0009] 为了更清楚地说明本实用新型实施例或现有技术中的技术方案,下面将对实施例

或现有技术描述中所需要使用的附图作简单地介绍,显而易见地,下面描述中的附图仅仅是本实用新型的一些实施例,对于本领域普通技术人员来讲,在不付出创造性劳动的前提下,还可以根据这些附图获得其他的附图。

[0010] 图1为本实用新型实施例提供的一种斑嘴野鸭雏鸭养殖专用抽板式网箱装置的结构示意图(主视图);

[0011] 图2为本实用新型实施例提供的一种斑嘴野鸭雏鸭养殖专用抽板式网箱装置的结构示意图(侧视图);

[0012] 图3为本实用新型实施例提供的一种斑嘴野鸭雏鸭养殖专用抽板式网箱装置收起时的形态;

[0013] 图4为本实用新型实施例提供的网箱的结构示意图;

[0014] 图5为本实用新型实施例提供的第一抽盒的结构示意图;

[0015] 图6为本实用新型实施例提供的伸缩支撑杆与侧网板的连接示意图;

[0016] 图7为本实用新型实施例提供的推拉网板的结构示意图;

[0017] 图8为本实用新型实施例提供的第二抽盒的结构示意图。

[0018] 附图标记说明:

[0019] 1、网箱;1-1、上网板;1-2、侧网板;1-3、前网板;1-4、隔网板;2、第一抽盒;3、伸缩支撑杆;4、L型板;5、第一螺栓;6、限位板;7、矩形网板;8、推拉网板;9、第二抽盒;10、推拉杆;11、第二螺栓;12、挡板。

具体实施方式

[0020] 下面将结合本实用新型实施例中的附图,对本实用新型实施例中的技术方案进行清楚、完整地描述,显然,所描述的实施例仅仅是本实用新型一部分实施例,而不是全部的实施例。基于本实用新型中的实施例,本领域普通技术人员在没有做出创造性劳动前提下所获得的所有其他实施例,都属于本实用新型保护的范围。

[0021] 如图1至图8所示,一种斑嘴野鸭雏鸭养殖专用抽板式网箱装置,包括网箱1,所述网箱包括上网板1-1、下网板、两个侧网板1-2以及前网板1-3,所述下网板上设置有能够抽出的第一抽盒2,所述前网板1-3上开有供所述第一抽盒2穿过的开孔,所述第一抽盒2的上方设置有隔网板1-4,所述隔网板1-4固定设置在所述侧网板1-2上,两个所述网箱1通过两个矩形网板7活动连接在一起,其中一个所述上网板1-1靠近所述侧网板1-2的两端均对称铰接有两个伸缩支撑杆3,所述伸缩支撑杆3远离所述上网板1-1的一端固定设置有L型板4,所述L型板4上设置有第一螺栓5,所述侧网板1-2的两端设置有与所述第一螺栓5配合的第一螺纹孔,所述上网板1-1远离所述前网板1-3的一端设置有能够抽出的推拉网板8,所述推拉网板8远离所述上网板1-1的一端设置有与其垂直的挡板12,所述矩形网板7靠近其中心的两侧对称设置有两个能够抽出的第二抽盒9。

[0022] 所述矩形网板7的两端分别与两个所述网箱1上的所述侧网板1-2远离所述前网板1-3的一端铰接。

[0023] 所述上网板1-1远离所述前网板1-3的一端固定设置有限位板6,所述限位板6上开有供所述推拉网板8穿过的开孔,所述推拉网板8远离所述挡板12的一端固定设置有推拉杆10,所述推拉网板8靠近所述挡板12的一端设置有第二螺纹孔,所述限位板6上设置有与所

述第二螺纹孔配合的第二螺栓11。

[0024] 使用时,将本装置拉伸开来水平放于水平地面上(如图1),网箱1位于两侧,两个矩形网板7与网箱1之间形成一定的空间,将两个推拉网板8拉出盖在矩形网板7的上方形成雏鸭活动区域,限位板6挡住推拉杆10,此时推拉网板8拉到最大位移,推拉网板8下的两个第二抽盒9上分别放入饲料和水,然后将其从矩形网板7两侧的开孔插入进去,雏鸭便可以在活动区域活动且有足够的饲料和水供其食用,当需要收起装置时,抽出第二抽盒9,收起推拉网板8,挡板12迫使雏鸭进入网箱1,利用第二螺栓11与第二螺纹孔的配合将推拉网板8固定在限位板6上,此时挡板12挡住网箱1的开口防止雏鸭走出,旋转矩形网板7,使本装置处于图3状态,利用第一螺栓5与第一螺纹孔的配合固定住伸缩支撑杆3,大大减少了本装置的占地面积,抽出第一抽盒2可处理雏鸭的排泄物。

[0025] 本实用新型优点:本装置结构简单,功能多样,当装置使用时,可有效增加斑嘴野鸭雏鸭的活动面积,配合第二抽盒的使用使饲料与水的喂养与网箱分离开来,当装置收起时可有效减少占地面积,挡板可快速催促雏鸭进入网箱中,本装置透气、卫生、且便于收集粪便。

[0026] 显然,本领域的技术人员可以对本实用新型进行各种改动和变型而不脱离本实用新型的精神和范围。这样,倘若本实用新型的这些修改和变型属于本实用新型权利要求及其等同技术的范围之内,则本实用新型也意图包含这些改动和变型在内。

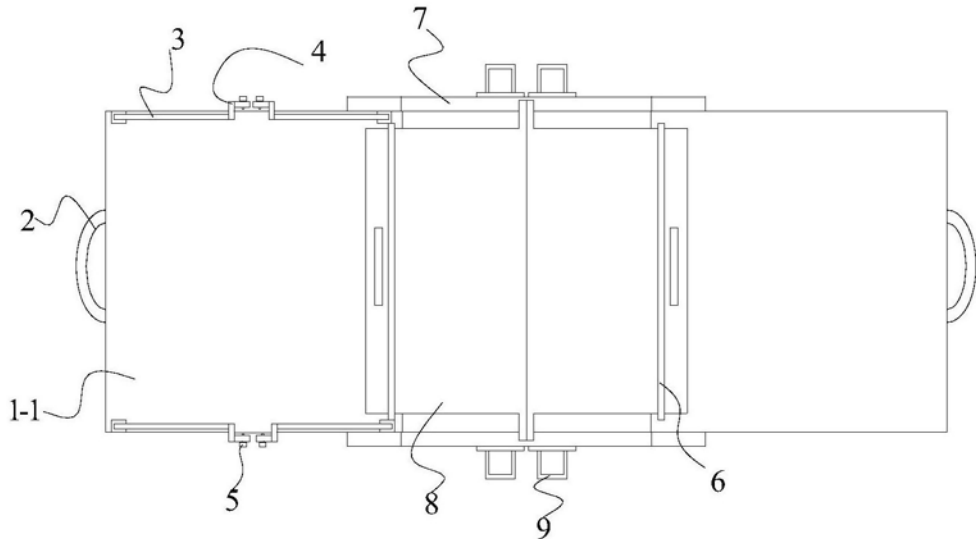


图1

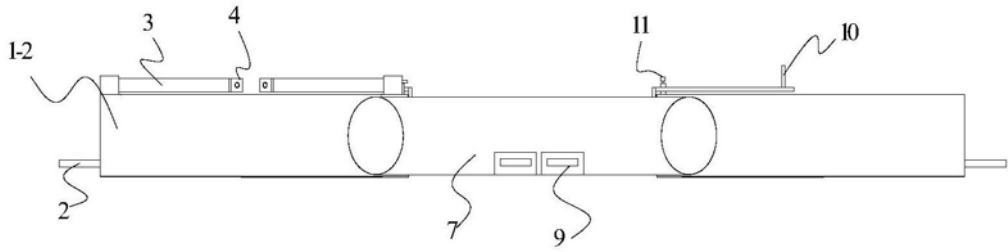


图2

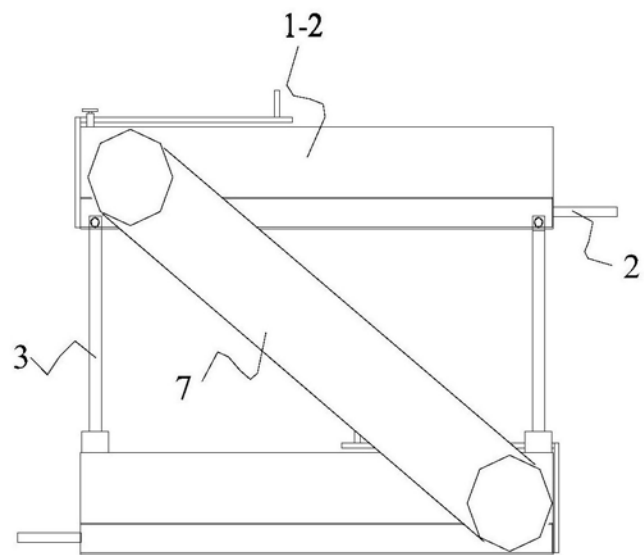


图3

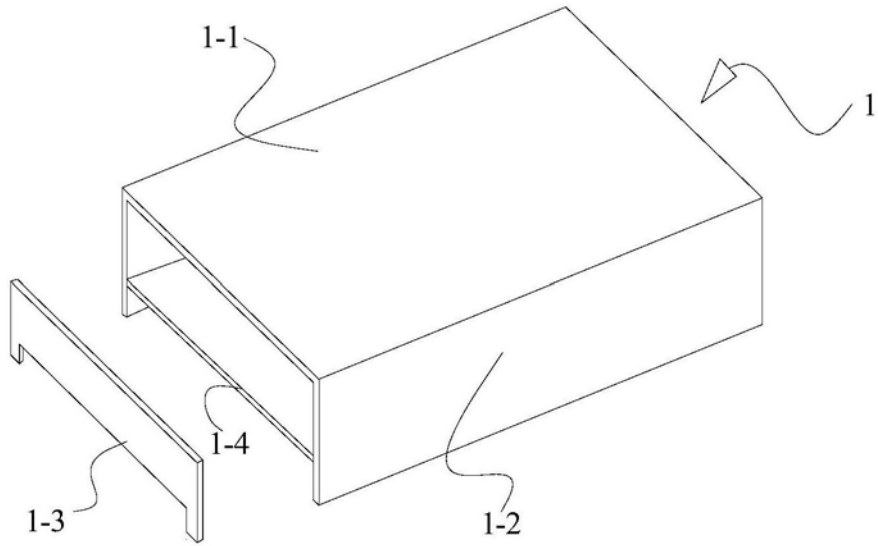


图4

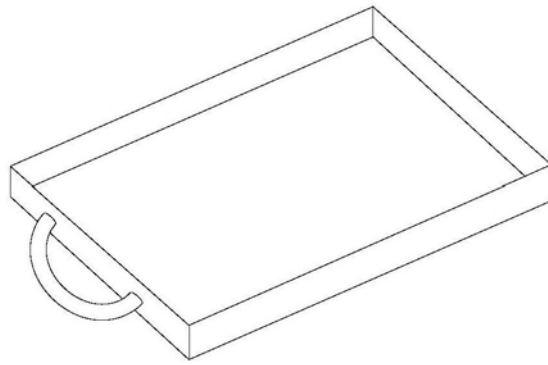


图5

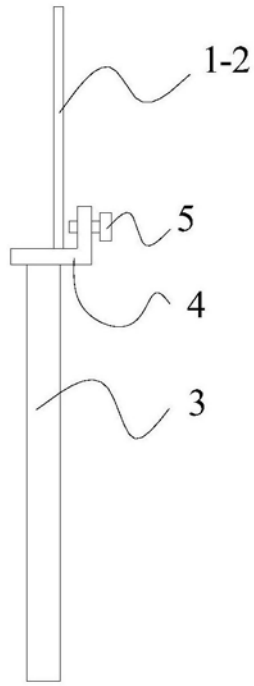


图6



图7



图8