



(12) 实用新型专利

(10) 授权公告号 CN 202031247 U

(45) 授权公告日 2011. 11. 09

(21) 申请号 201120129105. 9

(22) 申请日 2011. 04. 19

(73) 专利权人 管凯华

地址 311202 浙江省杭州市萧山区城厢街道
崇化小区 156 幢西单元 502 室

(72) 发明人 陈玉珍

(51) Int. Cl.

E04C 3/32 (2006. 01)

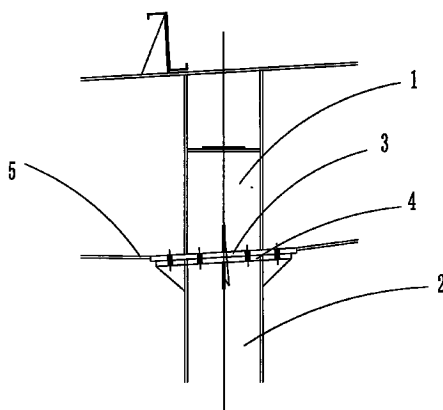
权利要求书 1 页 说明书 1 页 附图 1 页

(54) 实用新型名称

带有扩展钢板的钢柱

(57) 摘要

本实用新型是一种钢柱,特别涉及一种结构简单的带有扩展钢板的钢柱。包括上钢柱和下钢柱,所述的上钢柱的底部设有上连接板,所述的下钢柱的上部设有上连接板,所述的上连接板和下连接板相紧固,所述的上连接板的两端分别设有扩展钢板。带有扩展钢板的钢柱结构简单,扩展能力强。



1. 一种带有扩展钢板的钢柱,其特征在于:包括上钢柱(1)和下钢柱(2),所述的上钢柱(1)的底部设有上连接板(3),所述的下钢柱(2)的上部设有下连接板(4),所述的上连接板(3)和下连接板(4)相紧固,所述的上连接板(3)的两端分别设有扩展钢板(5)。

带有扩展钢板的钢柱

技术领域

[0001] 本实用新型是一种钢柱,特别涉及一种结构简单的带有扩展钢板的钢柱。

背景技术

[0002] 现有技术中的钢结构中的钢柱,支撑力度低,扩展能力差。

发明内容

[0003] 本实用新型主要是解决现有技术中存在的不足,提供一种带有扩展钢板的钢柱。

[0004] 本实用新型的上述技术问题主要是通过下述技术方案得以解决的:

[0005] 一种带有扩展钢板的钢柱,包括上钢柱和下钢柱,所述的上钢柱的底部设有上连接板,所述的下钢柱的上部设有下连接板,所述的上连接板和下连接板相紧固,所述的上连接板的两端分别设有扩展钢板。

[0006] 因此,本实用新型提供带有扩展钢板的钢柱,结构简单,扩展能力强。

附图说明

[0007] 图 1 是本实用新型的结构示意图。

具体实施方式

[0008] 下面通过实施例,并结合附图,对本实用新型的技术方案作进一步具体的说明。

[0009] 实施例:如图 1 所示,一种带有扩展钢板的钢柱,包括上钢柱 1 和下钢柱 2,所述的上钢柱 1 的底部设有上连接板 3,所述的下钢柱 2 的上部设有下连接板 4,所述的上连接板 3 和下连接板 4 相紧固,所述的上连接板 3 的两端分别设有扩展钢板 5。

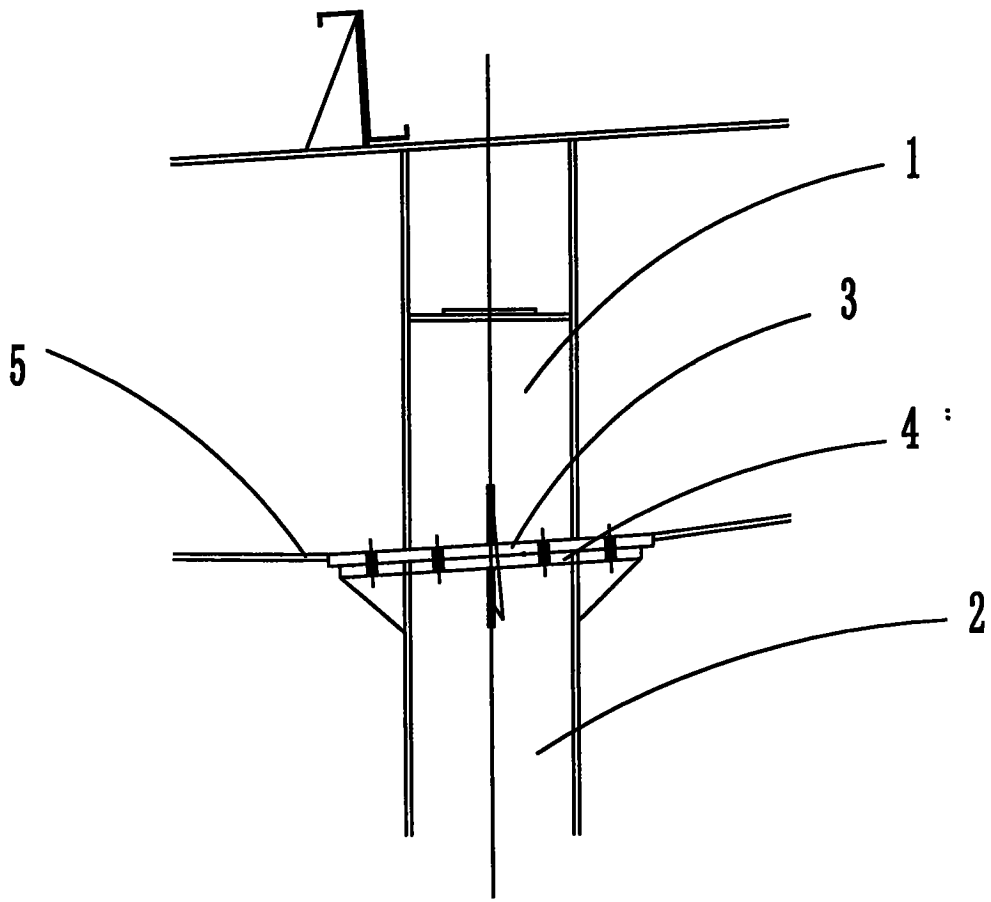


图 1