



(12)发明专利申请

(10)申请公布号 CN 107224150 A

(43)申请公布日 2017. 10. 03

(21)申请号 201710572437.6

(22)申请日 2017.07.14

(71)申请人 张发辉

地址 528400 广东省中山市火炬开发区濠
江西路19号

(72)发明人 张发辉

(74)专利代理机构 中山市科创专利代理有限公
司 44211

代理人 谢自安

(51) Int. Cl.

A47D 9/02(2006.01)

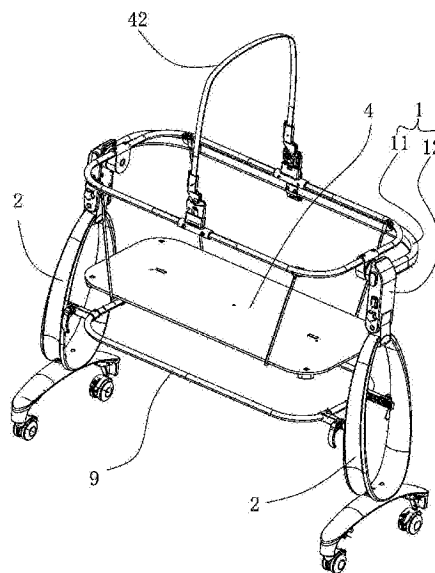
权利要求书2页 说明书4页 附图12页

(54)发明名称

一种可折叠的婴幼儿摇床

(57)摘要

本发明公开了一种可折叠的婴幼儿摇床,包括主支撑架和两支撑脚,所述的主支撑架包含水平框架,所述的水平框架两端分别固定连接有竖向连接座,两所述的支撑脚上端分别与两竖向连接座下端铰接,且每一支撑脚相对相应的竖向连接座向主支撑架内侧翻转收折,所述的竖向连接座上设有将支撑脚锁定的支撑脚锁定组件;两所述的竖向连接座之间转动连接有可在竖向连接座之间摇摆的摇床组件;本发明中摇床的支撑脚通过支撑脚锁定组件的解锁后,可以收折起来,且收折后的体积小,特别便于携带。



1. 一种可折叠的婴幼儿摇床,其特征在於包括主支撑架(1)和两支撑脚(2),所述的主支撑架(1)包含水平框架(11),所述的水平框架(11)两端分别固定连接有竖向连接座(12),两所述的支撑脚(2)上端分别与两竖向连接座(12)下端铰接,且每一支撑脚(2)相对相应的竖向连接座(12)向主支撑架(1)内侧翻转收折,所述的竖向连接座(12)上设有将支撑脚(2)锁定的支撑脚锁定组件(3);两所述的竖向连接座(12)之间转动连接有可在竖向连接座(12)之间摇摆的摇床组件(4)。

2. 根据权利要求1所述的一种可折叠的婴幼儿摇床,其特征在於所述的水平框架(11)上设有将摇床组件(4)锁定在水平框架(11)上而可使摇床组件(4)停止摇摆的摇床锁定组件(5)。

3. 根据权利要求2所述的一种可折叠的婴幼儿摇床,其特征在於每一所述的支撑脚(2)包含转动连接在竖向连接座(12)下端的支撑脚主体(21),所述的支撑脚主体(21)下端固定连接有脚架(22),所述的脚架(22)下端设有可向脚架(22)内侧收折的车轮组件(6)。

4. 根据权利要求3所述的一种可折叠的婴幼儿摇床,其特征在於所述的支撑脚主体(21)上端设有支撑脚卡锁孔(211),所述的支撑脚锁定组件(3)包含滑动连接在竖向连接座(12)并且可插入支撑脚卡锁孔(211)内而实现竖向连接座(12)对支撑脚(2)锁定的支撑脚卡锁块(31),所述的竖向连接座(12)上设有驱动支撑脚卡锁块(31)插入支撑脚卡锁孔(211)内的支撑脚卡锁弹簧(32),所述的竖向连接座(12)上还设有驱动支撑脚卡锁块(31)从支撑脚卡锁孔(211)内退出而解除对支撑脚(2)锁定的支撑脚卡锁按键(33)。

5. 根据权利要求4所述的一种可折叠的婴幼儿摇床,其特征在於所述的支撑脚卡锁块(31)上设有导向斜面A(311),所述的支撑脚卡锁按键(33)上设有与导向斜面A(311)配合使用而解除对支撑脚(2)锁定的导向斜面B(331),所述的竖向连接座(12)上设有驱动支撑脚卡锁按键(33)复位的复位弹簧(34),所述的竖向连接座(12)上设有竖向连接座(12)与支撑脚(2)旋转的松紧度的调节螺母(35)。

6. 根据权利要求3至5任一项所述的一种可折叠的婴幼儿摇床,其特征在於所述的车轮组件(6)包含转动连接在脚架(22)上的车轮架(61),所述的车轮架(61)包含转动连接在脚架(22)上的车轮架连接部(611)和用于安装车轮的车轮安装部(612),所述的车轮架连接部(611)上设有第一卡槽(6111)和第二卡槽(6112),所述的脚架(22)上设有可插入第一卡槽(6111)或者第二卡槽(6112)而使车轮组件(6)处于展开状态或者收折状态的车轮卡锁组件(7)。

7. 根据权利要求6所述的一种可折叠的婴幼儿摇床,其特征在於所述的车轮卡锁组件(7)包含滑动设置在脚架(22)上且可插入第一卡槽(6111)或者第二卡槽(6112)的车轮卡锁块(71),所述的脚架(22)上设有驱动车轮卡锁块(71)插入第一卡槽(6111)或者第二卡槽(6112)的车轮卡锁弹簧(72),所述的脚架(22)上还设有驱动车轮卡锁块(71)从第一卡槽(6111)或者第二卡槽(6112)内退出的车轮卡锁按键(73),所述的车轮卡锁块(71)设有车轮卡锁斜面A(711),所述的车轮卡锁按键(73)设有与车轮卡锁斜面A(711)配合可使车轮卡锁块(71)从第一卡槽(6111)或者第二卡槽(6112)内退出的车轮卡锁斜面B(731)。

8. 根据权利要求2所述的一种可折叠的婴幼儿摇床,其特征在於所述的摇床组件(4)包含转动连接在两竖向连接座(12)之间的摇床框架(41);所述的摇床锁定组件(5)包含转动连接在水平框架(11)上的卡臂(51),所述的卡臂(51)上设有可以将摇床框架(41)卡住的卡

口。

9. 根据权利要求2所述的一种可折叠的婴幼儿摇床,其特征在於两所述的竖向连接座(12)内侧均设有摇摆支撑座(81),所述的摇床组件(4)包含转动连接在两竖向连接座(12)之间的摇床框架(41),所述的摇床框架(41)两侧的中部设有分别与两摇摆支撑座(81)转动连接的摇摆座(82),所述的摇摆支撑座(81)上设有限制摇摆座(82)在摇摆支撑座(81)上摆动角度的凹口(811)。

10. 根据权利要求3所述的一种可折叠的婴幼儿摇床,其特征在於两所述的支撑脚主体(21)之间可拆卸的连接有置物架(9),所述的置物架(9)上设有连接件(91),所述的支撑脚主体(21)上设有将连接件(91)快速固定在支撑脚主体(21)上快速夹紧组件(92)。

一种可折叠的婴幼儿摇床

【技术领域】

[0001] 本发明涉及婴幼儿摇床,尤其是一种可折叠的婴幼儿摇床。

【背景技术】

[0002] 随着人们出行的日益便捷,周末或者节假日,越来越多的家庭带走婴幼儿出行,摇床是婴幼儿睡眠、玩耍的重要场所,现有的婴幼儿摇床体积较大不能折叠,不便于携带着摇床出行。

[0003] 本发明即是针对现有技术的不足而研究提出。

【发明内容】

[0004] 本发明要解决的技术问题是提供一种可折叠、便于携带的婴幼儿摇床。

[0005] 为解决上述技术问题,本发明的一种可折叠的婴幼儿摇床,包括主支撑架和两支支撑脚,所述的主支撑架包含水平框架,所述的水平框架两端分别固定连接有竖向连接座,两所述的支撑脚上端分别与两竖向连接座下端铰接,且每一支撑脚相对相应的竖向连接座向主支撑架内侧翻转收折,所述的竖向连接座上设有将支撑脚锁定的支撑脚锁定组件;两所述的竖向连接座之间转动连接有可在竖向连接座之间摇摆的摇床组件。

[0006] 如上所述的一种可折叠的婴幼儿摇床,所述的水平框架上设有将摇床组件锁定在水平框架上而可使摇床组件停止摇摆的摇床锁定组件。

[0007] 如上所述的一种可折叠的婴幼儿摇床,每一所述的支撑脚包含转动连接在竖向连接座下端的支撑脚主体,所述的支撑脚主体下端固定连接有脚架,所述的脚架下端设有可向脚架内侧收折的车轮组件。

[0008] 如上所述的一种可折叠的婴幼儿摇床,所述的支撑脚主体上端设有支撑脚卡锁孔,所述的支撑脚锁定组件包含滑动连接在竖向连接座并且可插入支撑脚卡锁孔内而实现竖向连接座对支撑脚锁定的支撑脚卡锁块,所述的竖向连接座上设有驱动支撑脚卡锁块插入支撑脚卡锁孔内的支撑脚卡锁弹簧,所述的竖向连接座上还设有驱动支撑脚卡锁块从支撑脚卡锁孔内退出而解除对支撑脚锁定的支撑脚卡锁按键。

[0009] 如上所述的一种可折叠的婴幼儿摇床,所述的支撑脚卡锁块上设有导向斜面A,所述的支撑脚卡锁按键上设有与导向斜面A配合使用而解除对支撑脚锁定的导向斜面B,所述的竖向连接座上设有驱动支撑脚卡锁按键复位的复位弹簧,所述的竖向连接座上设有竖向连接座与支撑脚旋转的松紧度的调节螺母。

[0010] 如上所述的一种可折叠的婴幼儿摇床,所述的车轮组件包含转动连接在脚架上的车轮架,所述的车轮架包含转动连接在脚架上的车轮架连接部和用于安装车轮的车轮安装部,所述的车轮架连接部上设有第一卡槽和第二卡槽,所述的脚架上设有可插入第一卡槽或者第二卡槽而使车轮组件处于展开状态或者收折状态的车轮卡锁组件。

[0011] 如上所述的一种可折叠的婴幼儿摇床,所述的车轮卡锁组件包含滑动设置在脚架上且可插入第一卡槽或者第二卡槽的车轮卡锁块,所述的脚架上设有驱动车轮卡锁块插入

第一卡槽或者第二卡槽的车轮卡锁弹簧,所述的脚架上还设有驱动车轮卡锁块从第一卡槽或者第二卡槽内退出的车轮卡锁按键,所述的车轮卡锁块设有车轮卡锁斜面A,所述的车轮卡锁按键设有与车轮卡锁斜面A配合可使车轮卡锁块从第一卡槽或者第二卡槽内退出的车轮卡锁斜面B。

[0012] 如上所述的一种可折叠的婴幼儿摇床,所述的摇床组件包含转动连接在两竖向连接座之间的摇床框架,所述的摇床框架上可拆卸地连接有用于安装斗篷的斗篷架;所述的摇床锁定组件包含转动连接在水平框架上的卡臂,所述的卡臂上设有可以将摇床框架卡住的卡口。

[0013] 如上所述的一种可折叠的婴幼儿摇床,两所述的竖向连接座内侧均设有摇摆支撑座,所述的摇床组件包含转动连接在两竖向连接座之间的摇床框架,所述的摇床框架两侧的中部设有分别与两摇摆支撑座转动连接的摇摆座,所述的摇摆支撑座上设有限制摇摆座在摇摆支撑座上摆动角度的凹口。

[0014] 如上所述的一种可折叠的婴幼儿摇床,两所述的支撑脚主体之间可拆卸的连接有置物架,所述的置物架上设有连接件,所述的支撑脚主体上设有将连接件快速固定在支撑脚主体上快速夹紧组件。

[0015] 与现有技术相比,本发明具有如下优点:

[0016] 1、本发明中摇床的支撑脚通过支撑脚锁定组件的解锁后,可以收折起来,且收折后的体积小,特别便于携带。

[0017] 2、当摇床组件不需要摇摆时,将卡臂上的卡扣卡住水平框架便可将摇床组件固定在水平框架上,十分稳定。

[0018] 3、当需要将支撑脚收折起来时,只要按下支撑脚卡锁按键33便会驱动支撑脚卡锁块从支撑脚卡锁孔内退出而解除对支撑脚锁定,十分便捷。

【附图说明】

[0019] 下面结合附图对本发明的具体实施方式作进一步详细说明,其中:

[0020] 图1为本发明中摇床的结构示意图之一;

[0021] 图2为本发明中摇床摇摆的示意图;

[0022] 图3为本发明中摇床折叠后的状态图;

[0023] 图4为本发明中摇床的结构示意图之二;

[0024] 图5为图4中标记的A部分的放大图;

[0025] 图6为本发明中支撑脚锁定组件的局部爆炸图;

[0026] 图7为本发明中摇床的结构示意图之三;

[0027] 图8为图7中标记的B部分的放大图;

[0028] 图9为本发明中车轮组件的局部爆炸图;

[0029] 图10为本发明中摇床的爆炸图;

[0030] 图11为图10中标记的C部分的放大图;

[0031] 图12为图10中标记的D部分的放大图;

[0032] 图13为图10中标记的E部分的放大图。

【具体实施方式】

[0033] 下面结合附图对本发明的实施方式作详细说明。

[0034] 如图1至图3所示,本实施例的一种可折叠的婴幼儿摇床,包括主支撑架1和两支撑脚2,所述的主支撑架1包含水平框架11,所述的水平框架11两端分别固定连接在竖向连接座12,两所述的支撑脚2上端分别与两竖向连接座12下端铰接,且每一支撑脚2相对相应的竖向连接座12向主支撑架1内侧翻转收折,所述的竖向连接座12上设有将支撑脚2锁定的支撑脚锁定组件3;两所述的竖向连接座12之间转动连接有可在竖向连接座12之间摇摆的摇床组件4。本发明中摇床的支撑脚2通过支撑脚锁定组件3的解锁后,可以收折起来,且收折后的体积小,特别便于携带。

[0035] 如图3所示,水平框架11上设有将摇床组件4锁定在水平框架11上而可使摇床组件4停止摇摆的摇床锁定组件5;摇床组件4包含转动连接在两竖向连接座12之间的摇床框架41,所述的摇床框架41上可拆卸地连接有用于安装斗篷的斗篷架42;所述的摇床锁定组件5包含转动连接在水平框架11上的卡臂51,所述的卡臂51上设有可以将摇床框架41卡住的卡口。当摇床组件4不需要摇摆时,将卡臂51上的卡扣卡住水平框架11便可将摇床组件4固定在水平框架11上,十分稳定。

[0036] 如图4、图5、图6所示,支撑脚主体21上端设有支撑脚卡锁孔211,所述的支撑脚锁定组件3包含滑动连接在竖向连接座12并且可插入支撑脚卡锁孔211内而实现竖向连接座12对支撑脚2锁定的支撑脚卡锁块31,所述的竖向连接座12上设有驱动支撑脚卡锁块31插入支撑脚卡锁孔211内的支撑脚卡锁弹簧32,所述的竖向连接座12上还设有驱动支撑脚卡锁块31从支撑脚卡锁孔211内退出而解除对支撑脚2锁定的支撑脚卡锁按键33,所述的支撑脚卡锁块31上设有导向斜面A311,所述的支撑脚卡锁按键33上设有与导向斜面A311配合使用而解除对支撑脚2锁定的导向斜面B331,所述的竖向连接座12上设有驱动支撑脚卡锁按键33复位的复位弹簧34;支撑脚2展开状态时,为了保证整体的稳定性,支撑脚卡锁块31是插入支撑脚卡锁孔211内的;当需要将支撑脚2收折起来时,只要按下支撑脚卡锁按键33便会驱动支撑脚卡锁块31从支撑脚卡锁孔211内退出而解除对支撑脚2锁定,十分便捷;为了进一步保证竖向连接座12与支撑脚2连接的牢固程度,竖向连接座12上设有竖向连接座12与支撑脚2旋转的松紧度的调节螺母35,在收折之前需要先将调节螺母35松开。

[0037] 如图7、图8、图9所示,每一所述的支撑脚2包含转动连接在竖向连接座12下端的支撑脚主体21,所述的支撑脚主体21下端固定连接在脚架22,所述的脚架22下端设有可向脚架22内侧收折的车轮组件6,能满足人们推着摇床行走的需求。

[0038] 车轮组件6包含转动连接在脚架22上的车轮架61,所述的车轮架61包含转动连接在脚架22上的车轮架连接部611和用于安装车轮的车轮安装部612,所述的车轮架连接部611上设有第一卡槽6111和第二卡槽6112,所述的脚架22上设有可插入第一卡槽6111或者第二卡槽6112而使车轮组件6处于展开状态或者收折状态的车轮卡锁组件7;车轮卡锁组件7包含滑动设置在脚架22上且可插入第一卡槽6111或者第二卡槽6112的车轮卡锁块71,所述的脚架22上设有驱动车轮卡锁块71插入第一卡槽6111或者第二卡槽6112的车轮卡锁弹簧72,所述的脚架22上还设有驱动车轮卡锁块71从第一卡槽6111或者第二卡槽6112内退出的车轮卡锁按键73,所述的车轮卡锁块71设有车轮卡锁斜面A711,所述的车轮卡锁按键73

设有与车轮卡锁斜面A711配合可使车轮卡锁块71从第一卡槽6111或者第二卡槽6112内退出的车轮卡锁斜面B731。当车轮卡锁块71插入第一卡槽6111时,车轮组件6处于展开状态,当车轮卡锁块71插入第二卡槽6112时,车轮组件6处于收折状态。通过车轮卡锁按键73来控制车轮卡锁块71的动作,也十分便捷。在车轮架连接部611和脚架22的旋转处可设置扭簧来使车轮组件6处于展开状态时保持绷紧,使得更稳定。

[0039] 如图10、图11、图12所示,两所述的竖向连接座12内侧均设有摇摆支撑座81,所述的摇床组件4包含转动连接在两竖向连接座12之间的摇床框架41,所述的摇床框架41两侧的中部设有分别与两摇摆支撑座81转动连接的摇摆座82,所述的摇摆支撑座81上设有限制摇摆座82在摇摆支撑座81上摆动角度的凹口811。凹口811可以设计成扇形,通过与摇摆座82的配合来防止摇床组件4在摇摆时的摆动角度过大,造成对婴幼儿的意外伤害。

[0040] 如图10和图13所示,两所述的支撑脚主体21之间可拆卸的连接有置物架9,所述的置物架9上设有连接件91,所述的支撑脚主体21上设有将连接件91快速固定在支撑脚主体21上快速夹紧组件92。通过快速夹紧组件92与连接件91的配合,使得置物架9快速且稳定的固定在两支支撑脚主体21之间。置物架9有两个作用,一是用来防止物件,二是通过与支撑脚主体21的快速固定连接来保证摇床整体的稳定性。

[0041] 现在说明摇床折叠的步骤(没有必然的先后顺序):

[0042] 第一:解锁快速夹紧组件92将置物架9从两支支撑脚主体21之间拆下;

[0043] 第二:按下车轮卡锁按键73将车轮组件收折起来;

[0044] 第三:调节螺母35松开然后按下支撑脚卡锁按键33,将两支支撑脚2收折起来;

[0045] 第四:将斗篷架42收折起来。

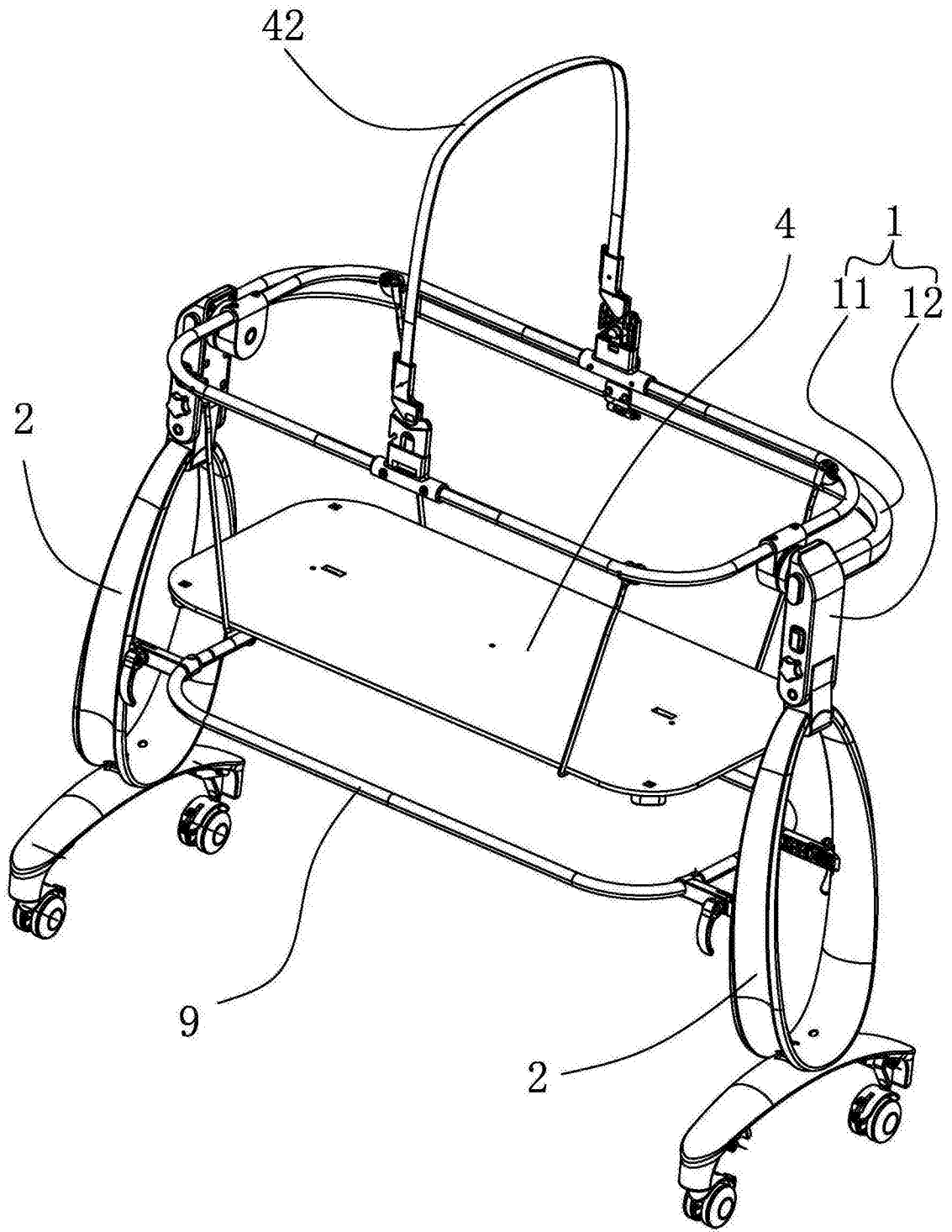


图1

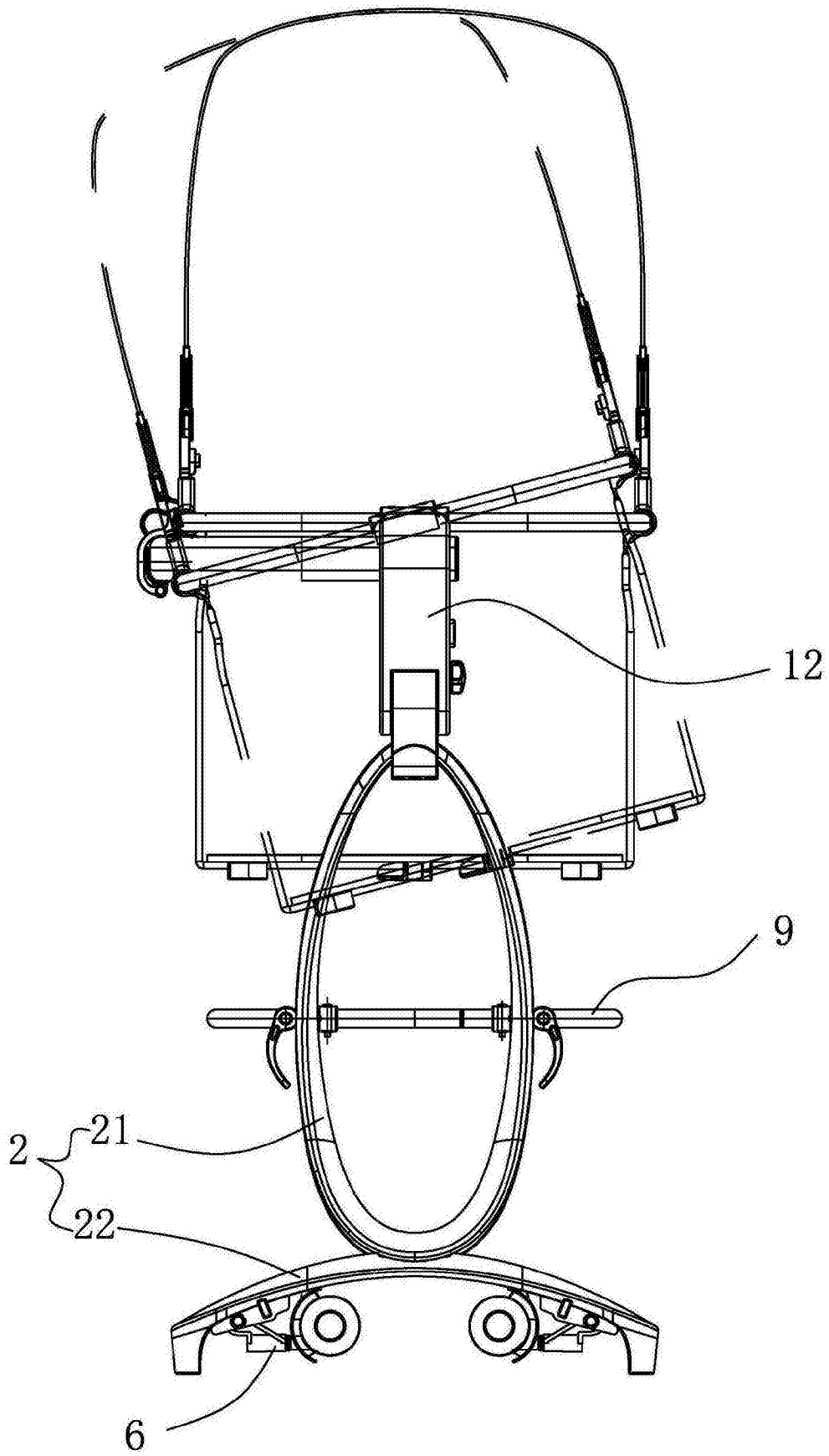


图2

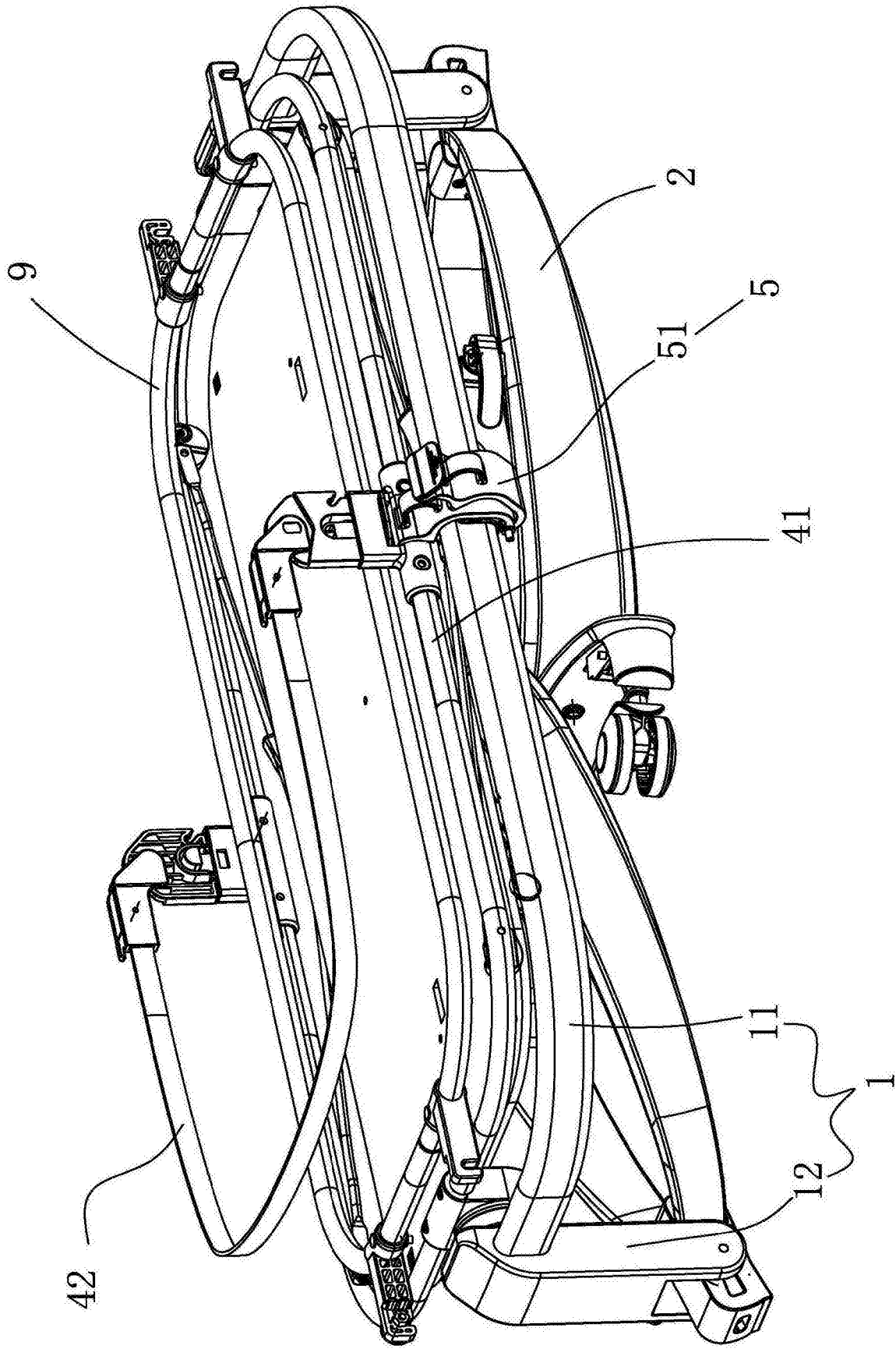


图3

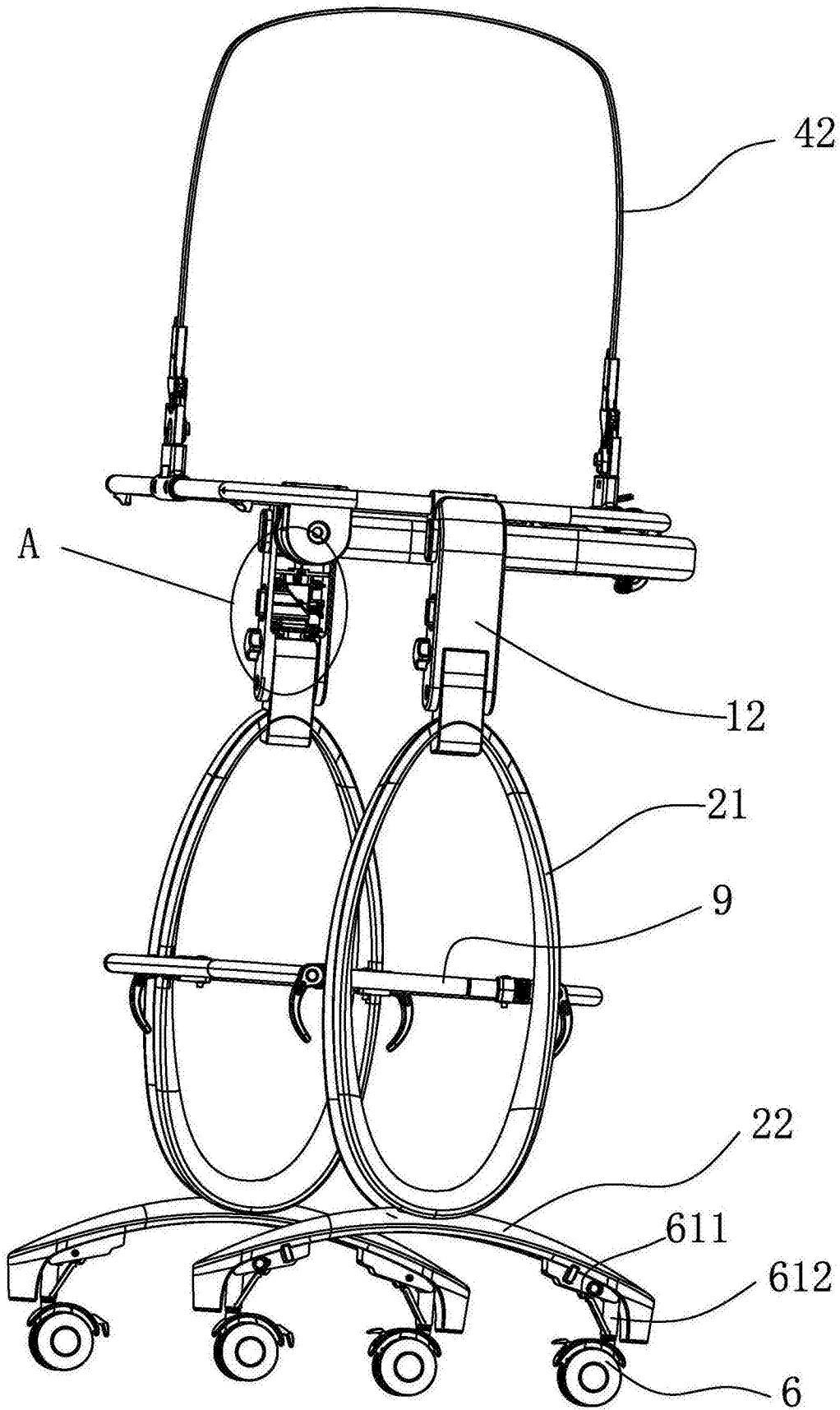


图4

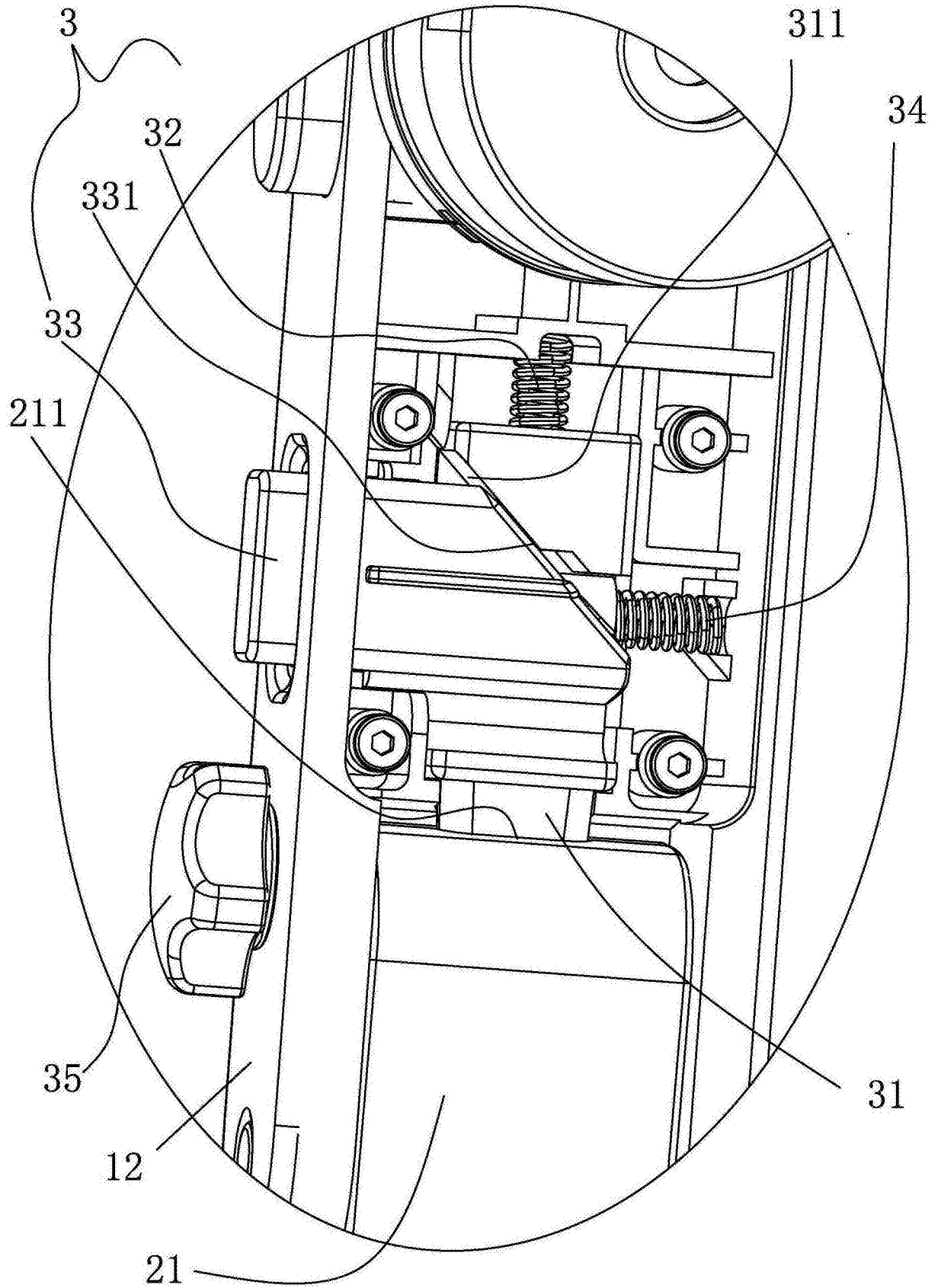


图5

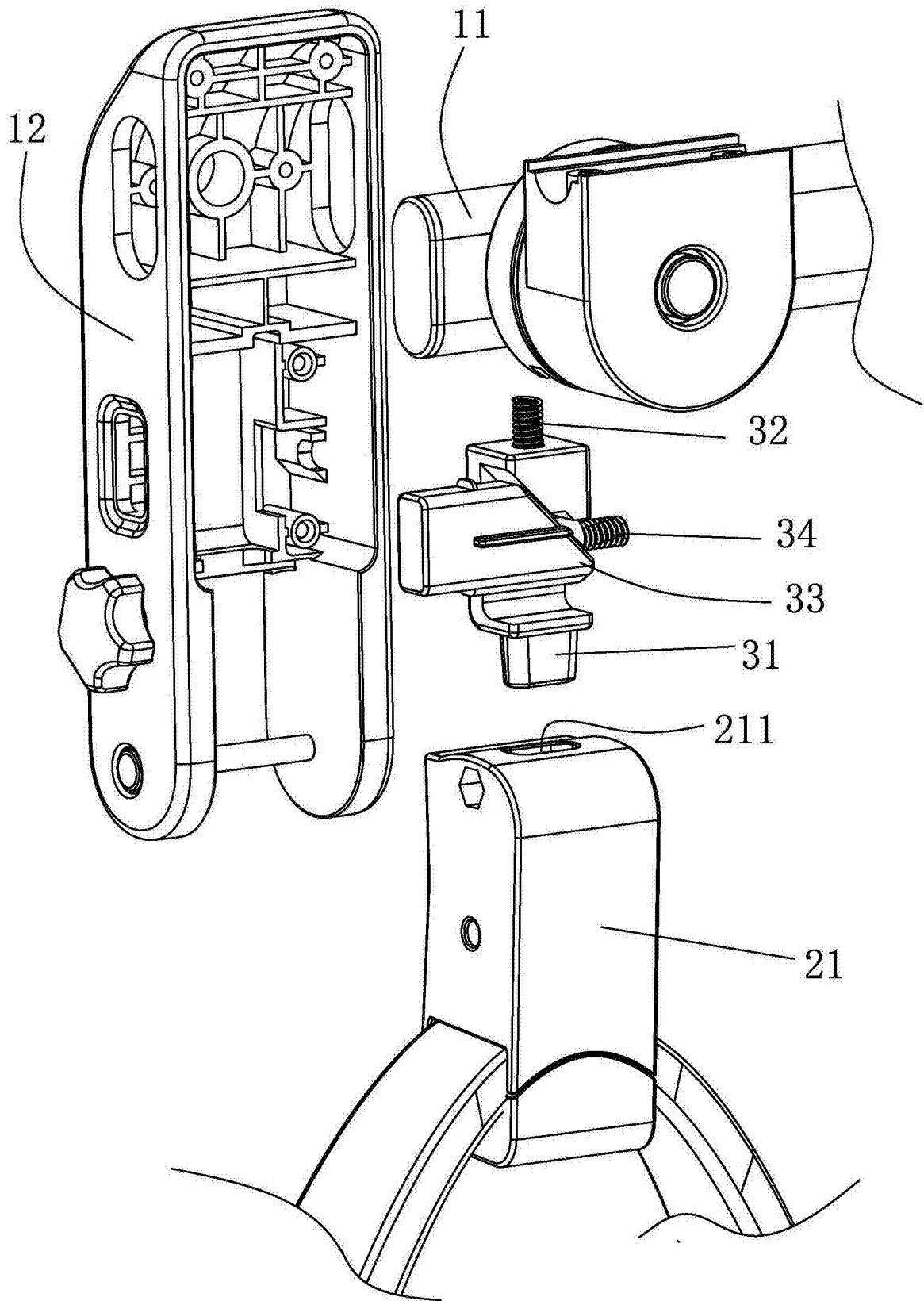


图6

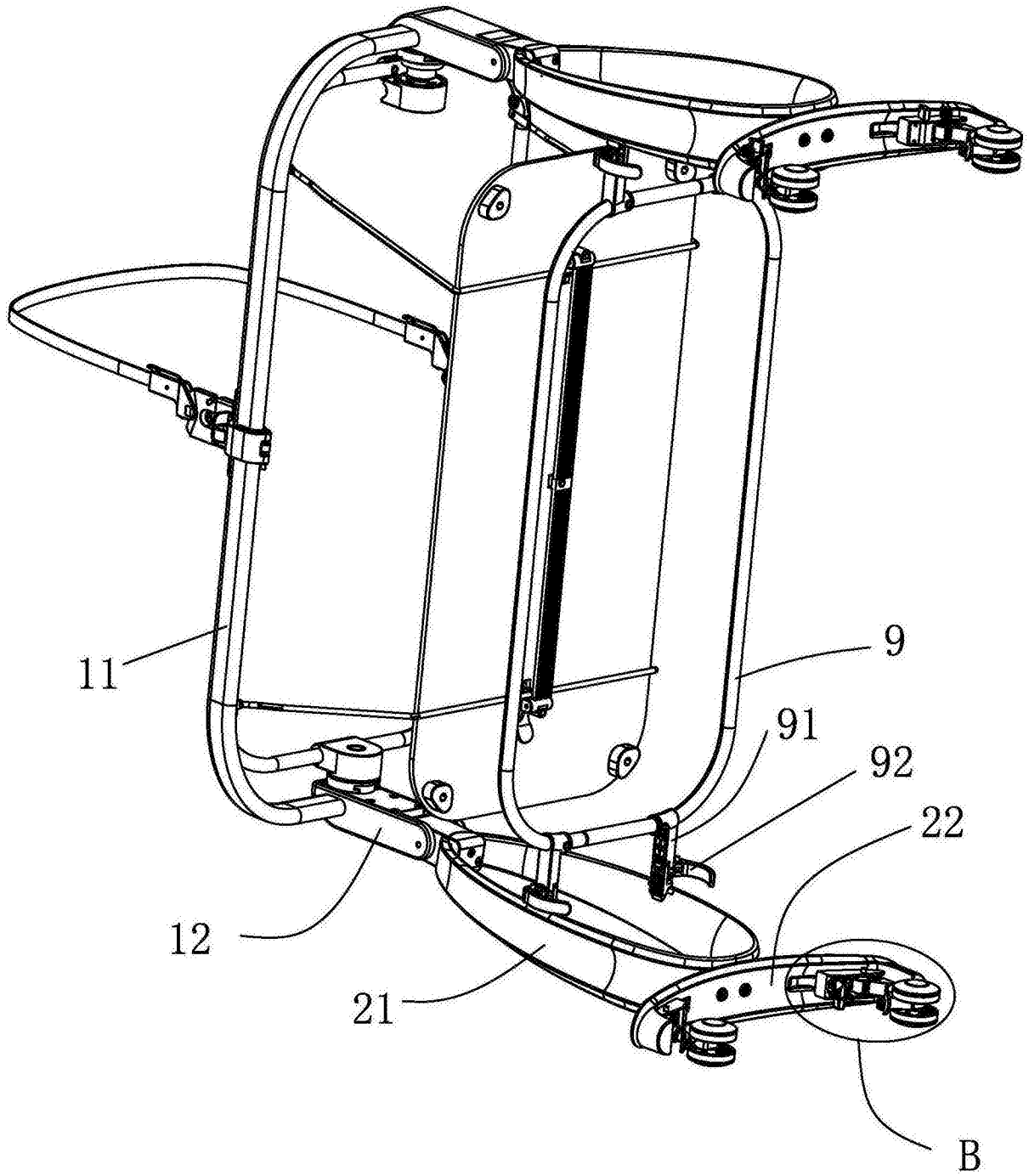


图7

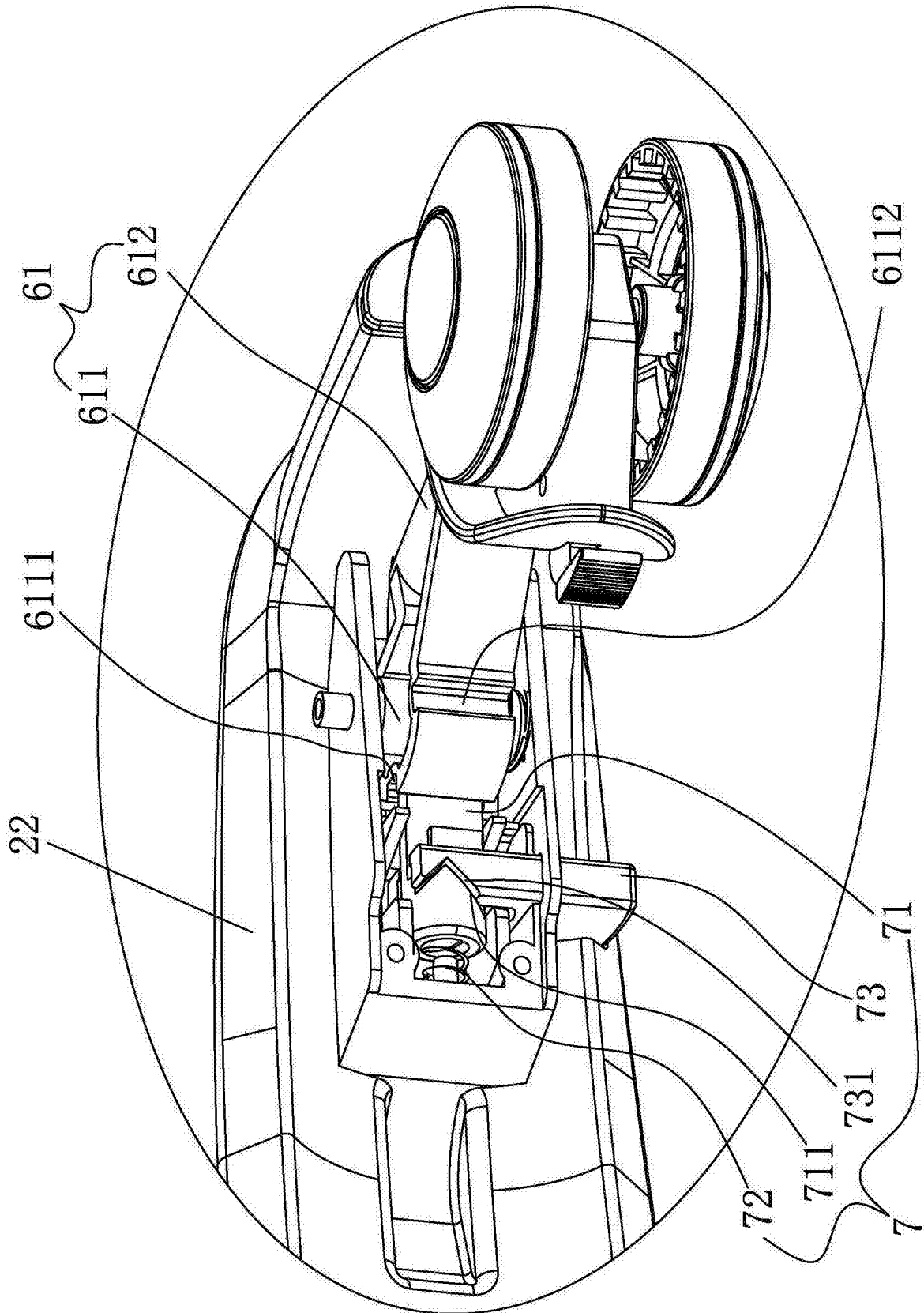


图8

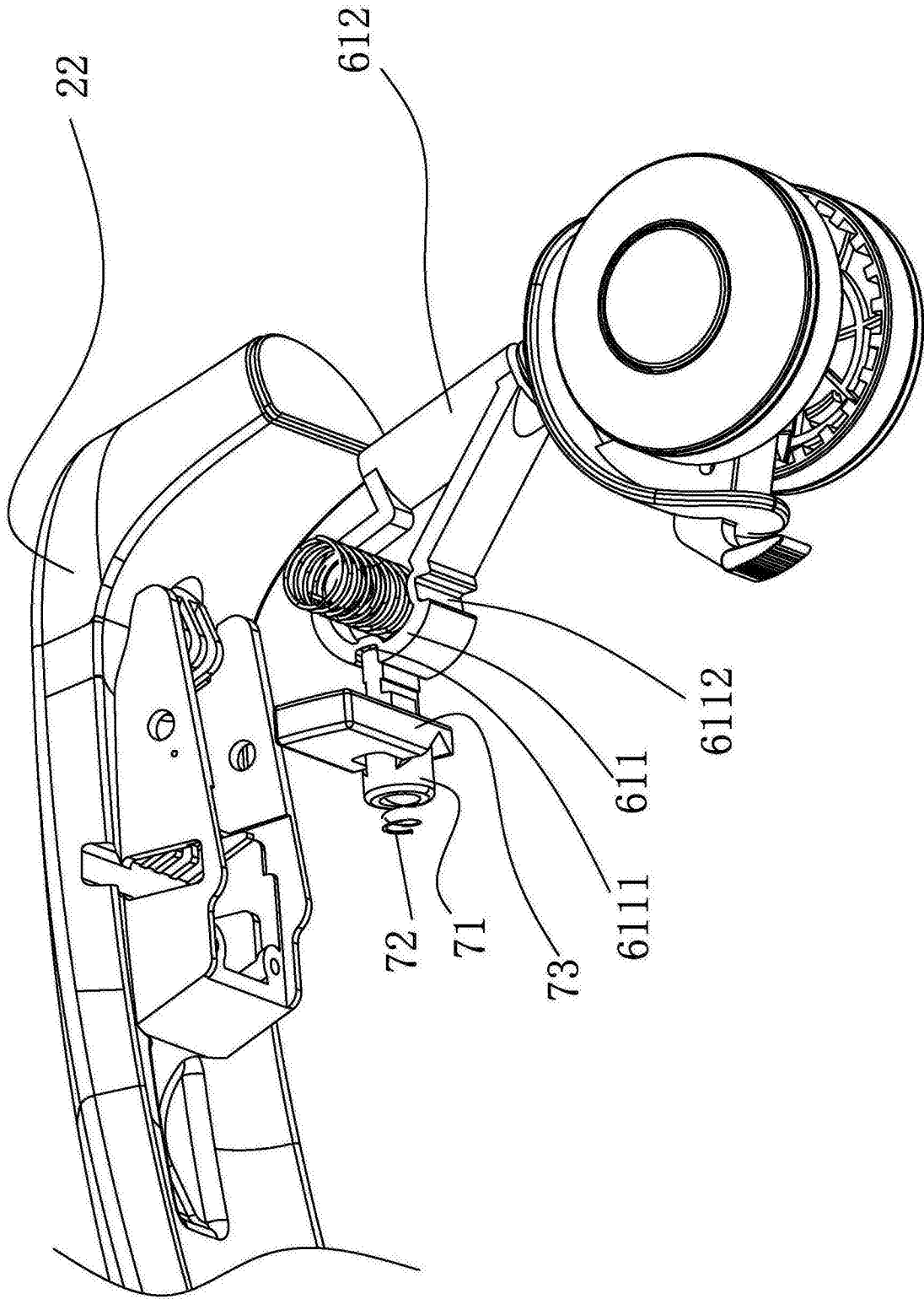


图9

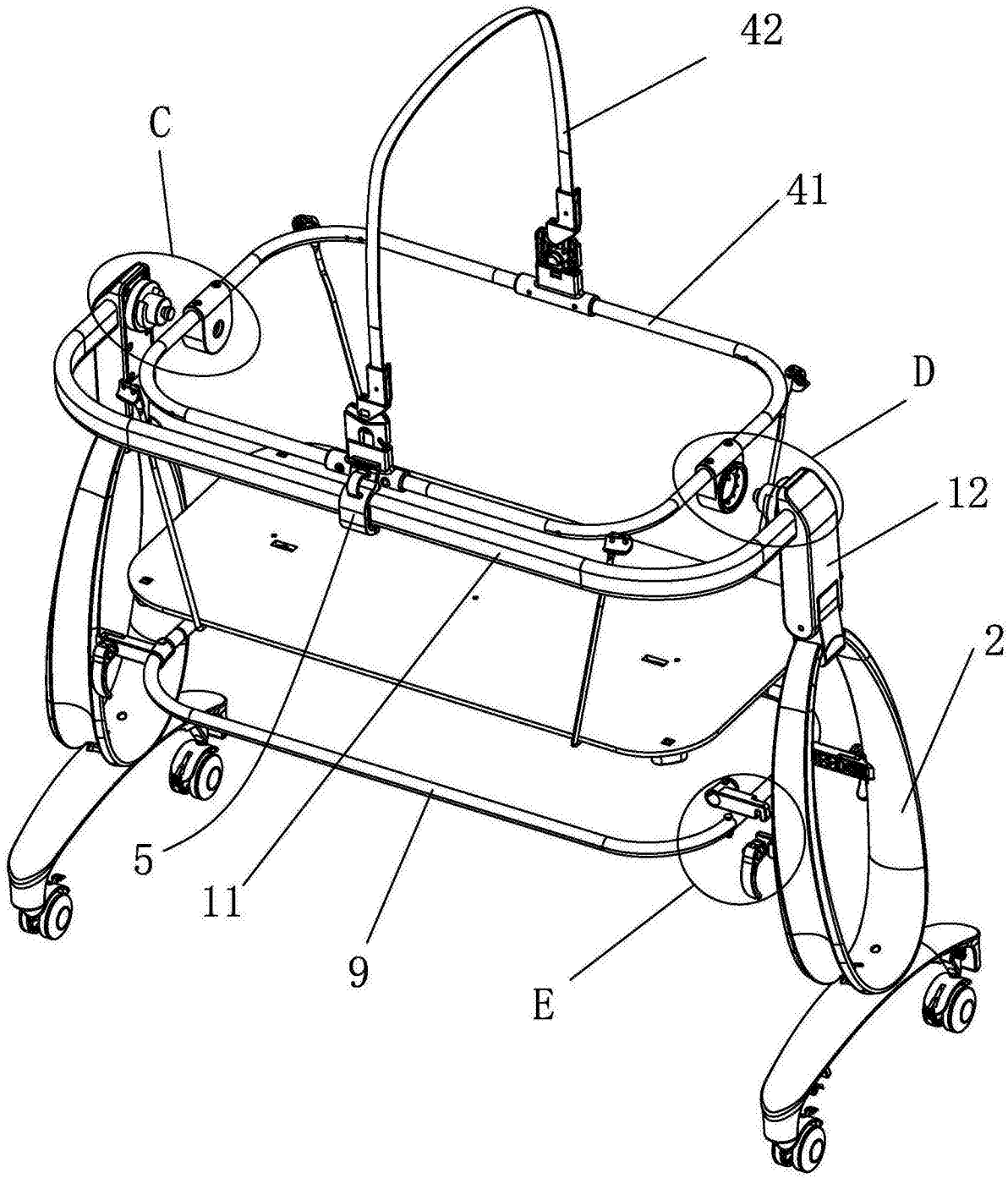


图10

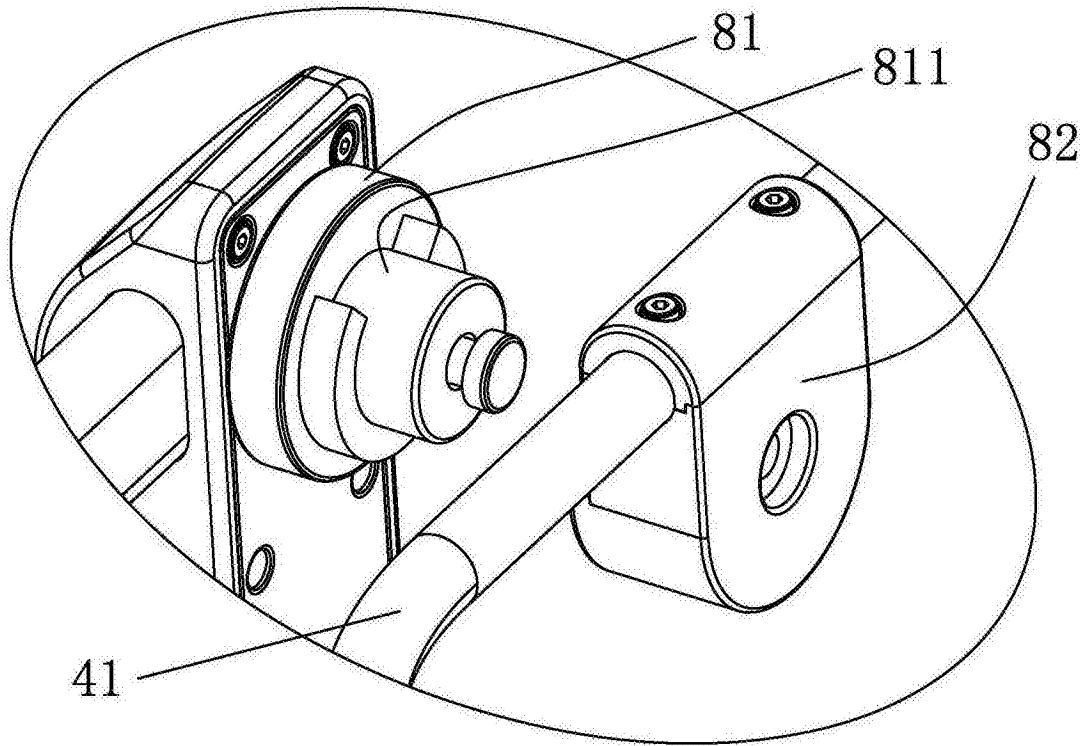


图11

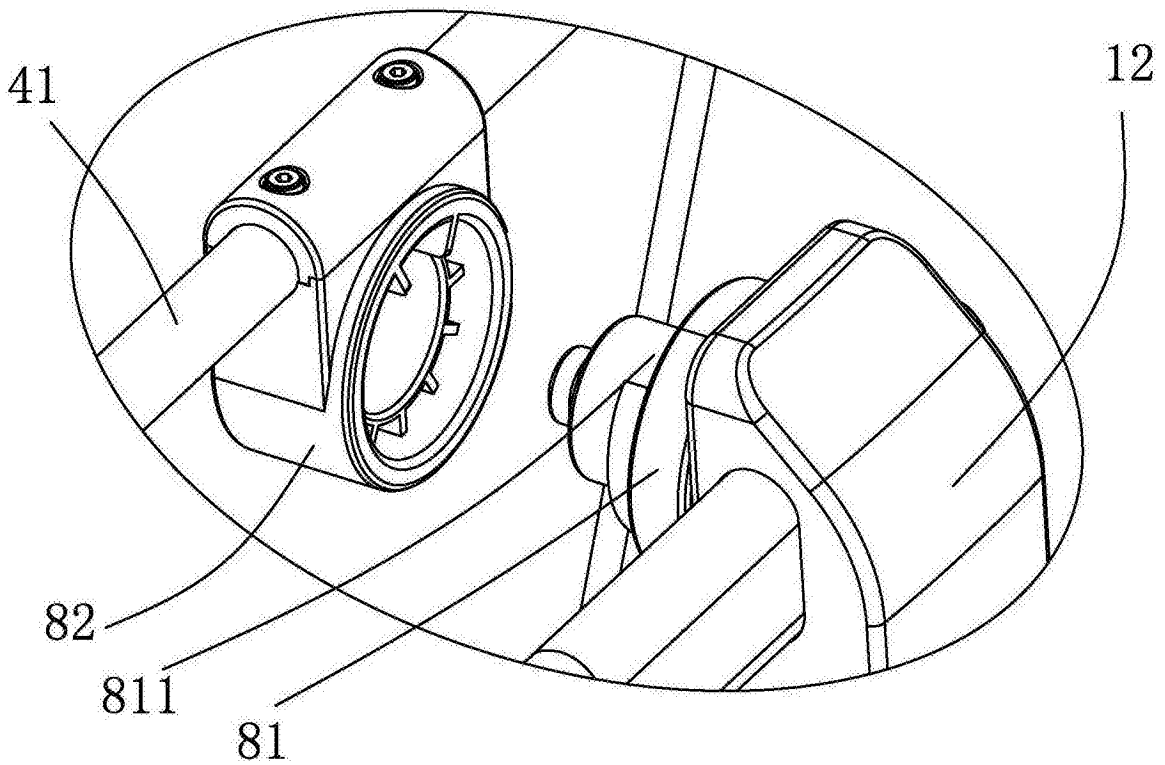


图12

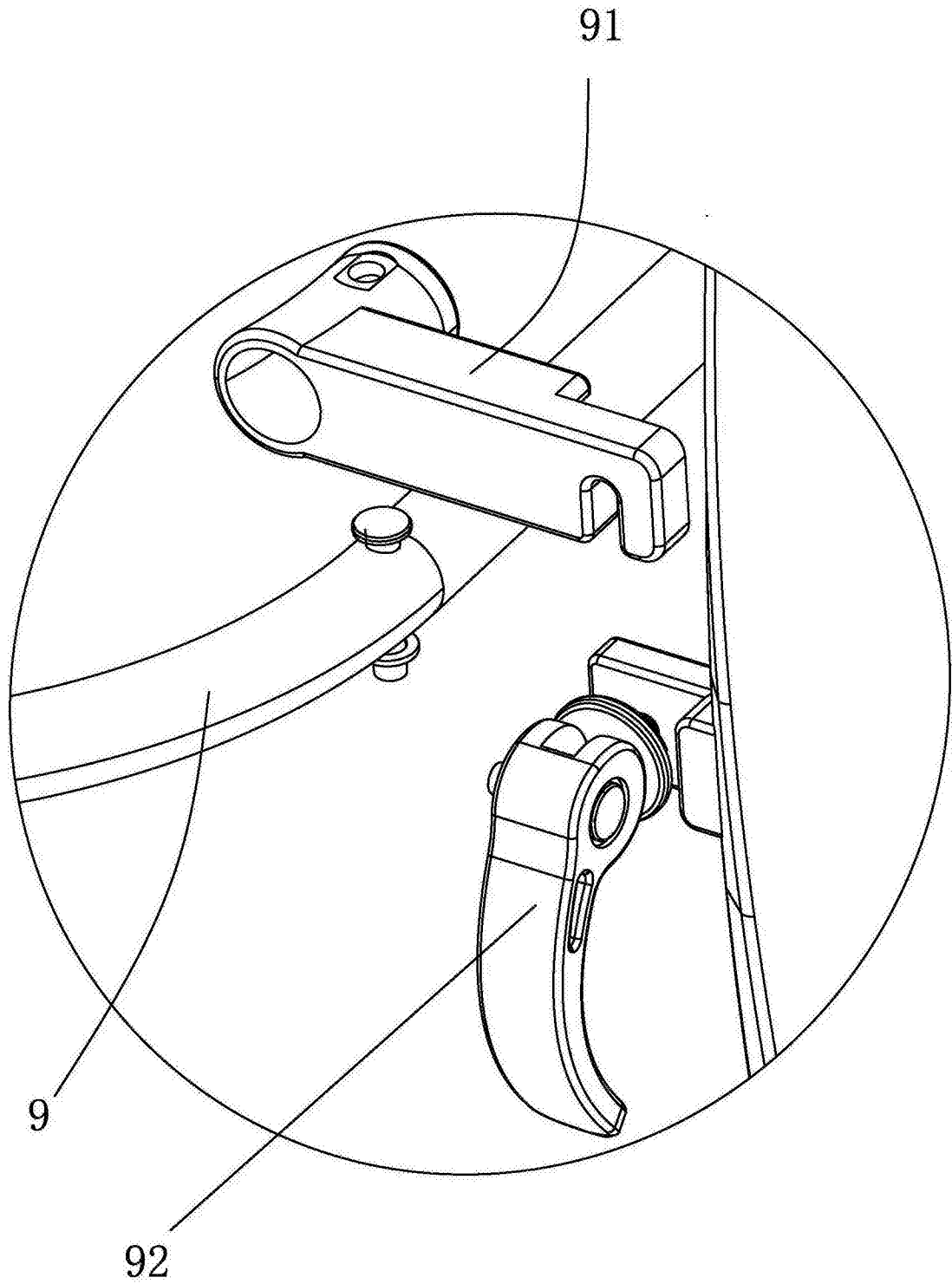


图13