

19



OFICINA ESPAÑOLA DE
PATENTES Y MARCAS

ESPAÑA



11 Número de publicación: **2 924 483**

51 Int. Cl.:

G04G 13/02 (2006.01)

12

TRADUCCIÓN DE PATENTE EUROPEA

T3

86 Fecha de presentación y número de la solicitud internacional: **22.12.2015 PCT/IB2015/059879**

87 Fecha y número de publicación internacional: **30.06.2016 WO16103175**

96 Fecha de presentación y número de la solicitud europea: **22.12.2015 E 15826187 (5)**

97 Fecha y número de publicación de la concesión europea: **08.06.2022 EP 3237975**

54 Título: **Un aparato de alarma**

30 Prioridad:

22.12.2014 GB 201422897

45 Fecha de publicación y mención en BOPI de la traducción de la patente:

07.10.2022

73 Titular/es:

**REECE, CALLUM (100.0%)
19 Conway Drive
Hayes, Middlesex UB3 1QD, GB**

72 Inventor/es:

REECE, CALLUM

74 Agente/Representante:

CARVAJAL Y URQUIJO, Isabel

ES 2 924 483 T3

Aviso: En el plazo de nueve meses a contar desde la fecha de publicación en el Boletín Europeo de Patentes, de la mención de concesión de la patente europea, cualquier persona podrá oponerse ante la Oficina Europea de Patentes a la patente concedida. La oposición deberá formularse por escrito y estar motivada; sólo se considerará como formulada una vez que se haya realizado el pago de la tasa de oposición (art. 99.1 del Convenio sobre Concesión de Patentes Europeas).

DESCRIPCIÓN

Un aparato de alarma

5 Campo de la invención

La presente invención se refiere a un aparato de alarma, en particular un aparato de alarma que tiene al menos dos partes separadas que comprenden una primera unidad de alarma y una segunda porción de usuario que son capaces de comunicarse entre sí.

10

Antecedentes

Las crecientes presiones de la vida moderna tienden a dificultar que muchos se despierten rápidamente por la mañana en respuesta a una alarma.

15

Esto lleva a muchos usuarios a presionar repetidamente los botones de pausa o ignorar una alarma que han configurado para sí mismos. Esto puede significar que un usuario se despierta más tarde de lo previsto y puede correr el riesgo de consecuencias potencialmente desastrosas al no despertar en el momento deseado.

20

Técnica anterior

La solicitud de patente de los Estados Unidos de América US 2007 216 537 (Park) divulga una pulsera para despertar a una persona que duerme, la pulsera coopera de forma inalámbrica con un dispositivo electrónico de alarma. El dispositivo electrónico de alarma produce una señal de alarma inalámbrica.

25

La patente de los Estados Unidos de América US 7 173 881 (Fehringer et al) divulga un sistema de alarma que comprende: múltiples dispositivos de alarma que incluyen un reloj de alarma, un teléfono y un timbre de puerta. Cada dispositivo de alarma incluye medios para generar una señal de alarma. Un transmisor se conecta a cada uno de estos medios de generación para transmitir una señal de alarma a una frecuencia diferente para cada uno de los dispositivos de alarma.

30

El modelo de utilidad chino CN 202 421 775 (Ziyu) divulga un reloj de alarma de descarga eléctrica, que comprende un reloj de alarma, un interruptor de reloj de alarma, un alambre, una pluralidad de puntos de descarga eléctrica en un torniquete.

35

La patente de los Estados Unidos de América US 4 144 706 (Willis) divulga un dispositivo de alarma que comprende un reloj de pulsera con elementos de temporización y ajuste de alarma con una caja de alarma separada que contiene un sensor y una alarma de generador sónico.

40

El modelo de utilidad chino CN203965815U (UXT) divulga un reloj de alarma de anillo de vibración que comprende una base y un anillo.

La solicitud de patente británica GB2453178 (Scott) divulga un sistema de alarma para monitorear la ubicación de uno o más niños.

45

La solicitud de patente internacional WO2004/044606 (Duncan) divulga un aparato y método para rastrear la ubicación y dirección de un individuo.

50

La solicitud de patente de los Estados Unidos de América US2011/235469 (Irwin) divulga un reloj de alarma portátil y personal.

La solicitud de patente británica GB2505981 (Buckland) divulga una unidad transmisora y localizadora ponible.

55

La presente invención proporciona un aparato de alarma que sirve para asegurar que un usuario se levante de la cama cuando se le solicita en lugar de ignorar o retrasar una alarma.

Breve descripción de la invención

60

De acuerdo con la presente invención se proporciona un aparato de alarma que comprende: una unidad de alarma y una porción de usuario para generar una alerta localizada, la porción de usuario tiene un mecanismo de unión para unir la porción de usuario alrededor o alrededor de una parte del cuerpo del usuario, la porción de usuario incluye: un mecanismo de bloqueo que en uso se adapta para bloquear la porción de usuario sobre o alrededor de una parte del cuerpo del usuario, la unidad de alarma y la porción de usuario en uso se ubican separadas entre sí, caracterizado porque la porción de usuario se programa para proporcionar una alerta localizada en un tiempo preseleccionado para despertar al usuario y donde la alerta se desactiva luego de la presentación de la porción de usuario a la unidad de alarma.

65

Preferentemente, el mecanismo de bloqueo se adapta para desbloquearse tras la presentación de la porción de usuario a la unidad de alarma.

5 De esta manera, la porción de usuario se une al usuario, típicamente alrededor de la muñeca de un usuario, en tanto que el usuario está durmiendo. La porción de usuario se programa para proporcionar una alerta localizada en un tiempo preseleccionado para despertar al usuario. Como la porción de usuario está bloqueada, no se puede remover (o apagar) sin que se presente a la unidad de alarma. Por lo tanto, un usuario se ve obligado a levantarse y viajar a la unidad de alarma, que se encuentra idealmente a una distancia de la ubicación de sueño del usuario, con el fin de desbloquear y/o desactivar la alerta localizada. Una vez que un usuario ha hecho esto, hay menos posibilidades de volver a dormirse.

10 Durante el uso, la unidad de alarma y la porción de usuario están separadas y configuradas para ubicación conjunta en proximidad cercana (menos de unos pocos centímetros) con el fin de desbloquear la porción de usuario de un usuario y/o con el fin de desactivar la alerta localizada emitida por la porción de usuario.

15 Opcionalmente, en algunas realizaciones, la unidad de alarma también es capaz de generar una alerta independiente de la alerta localizada.

20 La conexión entre la unidad de alarma y la porción de usuario puede ser una conexión física temporal o una conexión inalámbrica realizada dentro de un intervalo predeterminado (proximidad) de la unidad de alarma y la parte de usuario. La proximidad en la que se puede activar la conexión entre la unidad de alarma y la porción de usuario se define como una distancia preestablecida con respecto a la unidad de alarma, definiendo así una zona en la que se puede desbloquear la porción de usuario y/o desactivar la alerta. Por ejemplo, la porción de usuario se puede desbloquear y/o la alerta de porción de usuario se puede desactivar cuando se encuentra dentro de 300 mm o menos de la unidad de alarma.

25 Se aprecia que el tamaño de la zona depende de los medios utilizados para desbloquear y/o desactivar la porción de usuario.

30 En algunas realizaciones, se puede definir más de una zona, por ejemplo, de modo que se proporcione una primera zona para desbloquear la porción de usuario y desactivar la alerta; y se proporciona una segunda zona, por ejemplo, para recibir datos de un dispositivo remoto tal como un teléfono móvil.

35 La conexión entre la unidad de alarma y la o las porciones de usuario permite la comunicación entre la unidad de alarma y la porción de usuario, por ejemplo, para permitir que los datos de alerta se transfieran de la porción de usuario a la unidad de alarma. Los datos de alerta pueden incluir, pero no se limitan a: tiempo de alarma, tipo de alerta, duración de alerta, combinación de alertas, períodos de pausa, volumen y/o intensidad de alerta, así como otros datos especificados por el usuario, tal como las porciones de usuario de otras personas a las que se puede transmitir la alerta, por ejemplo, cuando un grupo de personas tienen que levantarse aproximadamente al mismo tiempo.

40 Se pueden transmitir otros datos relacionados con, por ejemplo, la actividad de sueño de un usuario u otros datos biométricos, tal como respiración y/o pulso y/o transpiración que se ha producido durante el sueño. Estos datos fisiológicos específicos del usuario se pueden almacenar o utilizar como parte de un estilo de vida saludable o un régimen de ejercicio que permita al usuario controlar y analizar su salud.

45 Idealmente, la unidad de alarma se programa por un usuario con un tiempo en el que se requiere que el usuario se despierte. Preferentemente, la unidad de alarma incluye otros controles, tal como botones o sensores, así como una pantalla para permitir que un usuario programe o establezca estos parámetros como el tiempo y el tipo de una alerta.

50 Preferentemente, la pantalla muestra los parámetros de tiempo y alerta. En algunas realizaciones, la pantalla puede comprender una pantalla sensible al tacto para permitir que un usuario toque la pantalla y establezca parámetros.

55 Los datos se retransmiten a la porción de usuario desde la unidad de alarma de modo que la porción de usuario pueda generar una alerta localizada correspondiente en el tiempo preprogramado. Los datos se pueden retransmitir mientras que la porción de usuario se encuentra cerca de, o está conectada con, la unidad de alarma de modo que los datos se almacenan en la porción de usuario. Alternativamente, los datos se pueden retransmitir a través de un enrutador inalámbrico, servicio de mensajes cortos (SMS) o cualquier otro método de protocolo de aire inalámbrico (WAP).

60 De manera alternativa, se puede retransmitir una señal inalámbrica a la porción de usuario para activar la alerta o se puede transmitir una señal inalámbrica a través de un dispositivo de terceros, tal como un dispositivo de comunicación móvil, por ejemplo, un teléfono celular.

65 En una realización preferida, la porción de usuario incluye un temporizador que se establece por la unidad de alarma. El temporizador sirve para activar un medio para generar la alerta localizada. Por ejemplo, se puede proporcionar un impulso eléctrico para activar un módulo de vibración que se alimenta mediante una o más baterías alojadas en la porción de usuario.

Alternativa o además, la unidad de alarma puede emitir una señal de alarma en el momento deseado que se detecta por la porción de usuario para activar la alerta localizada.

5 La unidad de alarma se comunica idealmente con la porción de usuario de forma inalámbrica, por ejemplo, mediante **Bluetooth** (RTM) o una radiofrecuencia (RF) o mediante una conexión física tal como una conexión alámbrica o un medio de acoplamiento, o mediante cualquier combinación de los medios mencionados anteriormente.

10 El aparato de alarma típicamente incluye un transmisor inalámbrico que transmite una señal que activa un medio para activar la alerta localizada en la porción de usuario. La porción de usuario típicamente también tiene un receptor inalámbrico para recibir las señales transmitidas. De esta manera, la unidad de alarma puede proporcionar señales de alarma a la porción de usuario.

15 En algunas realizaciones, la unidad de alarma y la porción de usuario pueden incluir transmisores y receptores para transmitir y recibir señales para permitir la comunicación bidireccional.

20 Las señales enviadas entre la unidad de alarma y la porción de usuario pueden incluir, pero no se limitan a: ajustar uno o más parámetros de alerta en el temporizador, seleccionar el tipo de alerta emitida, períodos de pausa, volumen, incrementar el modo de intensidad y duración.

25 De esta manera, por ejemplo, un usuario puede preestablecer uno o más tipos de alarma, por ejemplo, ajustar alarmas diarias durante un período de tiempo tal como una semana de trabajo o siete días. Normalmente, la unidad de alarma incluye un menú desde el cual se pueden establecer parámetros de alerta para alterar el régimen de alarma, establecer volúmenes, registrar la ubicación de las porciones de usuario y/o la unidad de alarma.

La unidad de alarma incluye un medio de memoria para ser capaz de almacenar datos relacionados con uno o más de los parámetros mencionados anteriormente de la alerta.

30 Se aprecia que en algunas realizaciones la unidad de alarma se puede configurar para comunicarse con dos o más porciones de usuario. Esto permite controlar una pluralidad de alertas mediante una sola unidad de alarma, que se puede utilizar en una casa grande compartida por varias personas, tal como un chalet de esquí o un dormitorio. Cada porción de usuario se puede establecer de forma independiente o conjunta dependiendo de los requisitos, lo que asegura que todos los miembros de un equipo se despierten en el campus al mismo tiempo para llegar rápidamente a un evento de capacitación temprano en la mañana. Alternativamente, los medios de memoria pueden almacenar diferentes detalles de usuario para que se puedan proporcionar diferentes alarmas para un hogar.

35 El medio de memoria es típicamente parte de un montaje de placa de circuito impreso que incluye memoria de acceso aleatorio (RAM) así como microprocesador y reloj.

40 En algunas realizaciones, se puede disponer un dispositivo de terceros tal como un teléfono móvil para sincronizarse con el aparato de alarma para que sea capaz de comunicarse con la unidad de alarma y/o la porción de usuario. Por ejemplo, se puede proporcionar una aplicación (o APP) en un dispositivo de comunicación móvil o teléfono celular (teléfono inteligente) que se puede utilizar para establecer parámetros de alerta en el aparato de alarma mediante el cual se envía una señal desde el dispositivo de comunicación móvil a la unidad de alarma y/o porción de usuario, en lugar de un usuario que configura un tiempo de alarma en la unidad de alarma.

45 Normalmente, la APP incluye al menos un menú para permitir que un usuario seleccione los parámetros del aparato de alarma, tal como el régimen de alarma, períodos de siesta, volúmenes, ubicación de las porciones de usuario y/o la unidad de alarma.

50 Se aprecia que una vez que se han establecido y aceptado los tiempos de alerta, no se pueden alterar sin conexión entre la porción de usuario y la unidad de alarma, evitando así que un usuario anule la alarma usando cualquier otro dispositivo móvil o teléfono celular.

55 En realizaciones preferidas, el mecanismo de unión de la porción de usuario comprende un bloqueo, que típicamente comprende un mecanismo de cierre de bloqueo mecánico. La cerradura puede incluir, pero no se limita a, porciones de enclavamiento tal como un cierre, una hebilla, un medio magnético, un trinquete o un mecanismo de retén.

60 En otras realizaciones, los extremos comprenden un mecanismo de gancho y ojo, un mecanismo de gancho y bucle tal como velcro (RTM), un mecanismo de retención o broche o una disposición de rótula.

65 Ventajosamente, el mecanismo de unión es seguro y mantiene la porción de usuario parcial o totalmente contra la piel del usuario. De esta manera, es menos probable que la porción de usuario sufra daños o se disloque durante el desgaste, por ejemplo, durante los movimientos de sueño en la noche.

En aun realizaciones adicionales, la porción de usuario puede incluir una sección elástica donde la porción de usuario

se sostiene contra el usuario por la elasticidad de la sección elástica para permitir flexibilidad, por ejemplo, para permitir la hinchazón del brazo del usuario.

5 En otras realizaciones, se puede proporcionar un mecanismo de apriete o restricción para asegurar que la porción se mantenga firmemente contra el usuario en todo momento, de esta manera la porción de usuario se puede ajustar y luego ajustar in situ. En algunas realizaciones, el mecanismo de apriete es análogo al mecanismo de unión de usuario, donde la porción de usuario se aprieta al usuario cuando se une y/o no es capaz de desapretarse, por ejemplo, una unión de correa de trinquete similar a un mecanismo de amarre de cable.

10 El mecanismo de unión de la porción de usuario típicamente proporciona un medio por el cual la porción de usuario se puede unir alrededor de una extremidad tal como brazo, muñeca, pierna o tobillo, pasando alrededor y uniéndose, por ejemplo, en forma de una pulsera o brazalete.

15 Ventajosamente, por lo tanto, la porción de usuario o porción en uso se porta o usa por el usuario en momentos relevantes y cualquier alerta generada por la porción de usuario es local al cuerpo del usuario que se establece de acuerdo con la preferencia del usuario o la configuración del fabricante.

20 La porción de usuario tiene un bloqueo, para bloquear el mecanismo de unión, evitando así el retiro de un usuario. En realizaciones preferidas, el bloqueo se puede liberar solo mediante conexión con la unidad de alarma (conexión física o de proximidad); donde el usuario se ve obligado a visitar la unidad de alarma con el fin de desbloquear y, en consecuencia, retirar la porción de usuario.

25 En algunas realizaciones, un control de notificación de cese se puede ubicar en una cara interna de la porción de usuario, que solo es accesible al desbloquear la porción de usuario para que se pueda acceder a esta región. En otras realizaciones, el desbloqueo y, por lo tanto, apertura del mecanismo de unión de usuario puede hacer que cese la notificación de alerta localizada.

30 En algunas realizaciones, el mecanismo de unión de usuario comprende una conexión mecánica, donde, por ejemplo, se pasan fuerzas magnéticas entre la unidad de alarma y la porción de usuario, para activar o desactivar elementos dentro de la porción de usuario. En otra realización, se puede proporcionar una llave en la unidad para liberar el mecanismo.

35 En aun otras realizaciones, se puede utilizar una señal de proximidad para desbloquear el mecanismo de unión donde, cuando la porción de usuario se coloca dentro de una distancia preestablecida de la unidad de alarma durante un periodo de tiempo predeterminado, la porción de usuario se desbloquea del usuario. Por ejemplo, la porción de usuario se puede ubicar dentro de 50 mm de la unidad de alarma durante al menos 3 segundos.

40 En realizaciones preferidas, la porción de usuario es una pulsera que tiene un mecanismo de cierre de bloqueo que comprende un canal en un primer extremo de la pulsera que recibe el segundo extremo de la pulsera. Una vez que la pulsera se dispone en la circunferencia deseada, el segundo extremo se bloquea en su posición. Típicamente, el segundo extremo de la pulsera incluye una pluralidad de ranuras y el canal incluye al menos una saliente correspondiente que se puede sujetar en las ranuras correspondientes para bloquearse en posición.

45 Preferentemente, la porción de usuario se forma al menos en parte de un material flexible, para permitir envolver alrededor de una parte del cuerpo del usuario en uso. Por ejemplo, la pulsera se puede formar de un material duradero y resiliente tal como caucho.

50 Por lo tanto, la porción de usuario comprende típicamente una banda o porción alargada de modo que la porción de usuario tiene extremos que incluyen el mecanismo de unión de usuario. Por ejemplo, en algunas realizaciones, los extremos comprenden partes de acoplamiento para entrelazar ambos extremos de la porción de usuario conjuntamente formando un bucle bloqueado.

55 En algunas realizaciones, una sección central de la porción de usuario entre el primer y segundo extremo puede comprender los mecanismos eléctricos de la porción de usuario tal como los medios para proporcionar la alerta localizada, la batería, etc. Esta sección se puede configurar para estar en contacto con un área particular de la parte del cuerpo del usuario, por ejemplo, la muñeca.

60 En algunas realizaciones preferidas, la sección que contiene los mecanismos se configura con un perfil interno sustancialmente plano, para el contacto con una muñeca interna o externa, donde las secciones periféricas comprenden elasticidad o flexibilidad, para adaptarse a la curvatura.

65 Preferentemente, la alerta localizada generada por la porción de usuario o la notificación de señal de alarma emitida por la unidad de alarma solo se puede desactivar desbloqueando el bloqueo. De esta manera, el usuario no puede anular la alerta en la porción de usuario sin conectar la porción de usuario con la unidad de alarma para desbloquear el cierre. Por lo tanto, el usuario se ve obligado a viajar a la unidad para desactivar la notificación de señal local.

La alerta localizada generada por la porción de usuario puede ser audible, visual y/o háptica, por lo tanto, proporciona diferentes formas de estímulo a un usuario.

5 En realizaciones preferidas, la alerta localizada de la porción de usuario comprende un medio de alerta háptica que proporciona una sensación a la parte de cuerpo del usuario localmente. En algunas realizaciones, esta sensación háptica comprende un módulo de vibración.

10 La alerta localizada de la porción de usuario puede comprender preferentemente un medio de descarga eléctrica, donde la porción comprende al menos dos puntos de contacto para transmitir una descarga eléctrica leve a un usuario. Estos puntos de contacto se configuran para proporcionar contactos eléctricos con la piel del usuario.

15 En algunas realizaciones adicionales, la sección interna de la pulsera puede usar almohadillas de electrodo expuestas para emitir una descarga o vibración desagradable al usuario, o en otras realizaciones, una sección rígida podría vibrar vigorosamente además o como alternativa.

Estos puntos de contacto eléctricos pueden comprender cúpulas metálicas, o puntos metálicos ahusados, configurados para asegurar posibilidades de contacto multidireccional, y dispuestos para asegurar que haya una probabilidad mínima de que el contacto no sea continuo. La porción se configura para sostener los puntos contra la piel.

20 Los puntos comprenden terminales negativas y positivas de un circuito abierto dentro de la porción donde en uso el medio de alarma comprende la abertura de un impulso eléctrico a través de este circuito interno, donde los puntos permiten el uso del cuerpo del usuario para cerrar el circuito. El impulso eléctrico se proporciona por una pluralidad de pines, cuyos pines en uso están idealmente en contacto con la muñeca interna del usuario.

25 En realizaciones preferidas, los pines se utilizan para cargar la porción cuando la porción se une en la unidad.

En algunas realizaciones, se puede activar una alerta en la porción de usuario, en la unidad de alarma y/o un dispositivo independiente, por lo que es más difícil para un usuario ignorar estas múltiples señales de alarma. Cada alerta puede ser diferente.

30 Si el usuario ignora la señal de alarma durante un período que no está en línea con los parámetros, la alerta generada puede cambiar para ser más invasiva o molesta para un usuario y obligarlo a levantarse.

35 Por ejemplo, una primera alerta puede ser la alarma de teléfono móvil estándar de un usuario. Una segunda alerta puede ser la unidad de alarma que genera una alerta audible y la tercera alerta puede ser la porción de usuario que genera una alerta vibrante.

40 En algunas realizaciones, la porción de usuario puede incluir una función o control de pausa, por ejemplo, que tiene un botón dispuesto para detener la alerta y/o transmitir una señal a la unidad de alarma para detener las señales de alerta que se transmiten a la porción de usuario. Por ejemplo, en algunas realizaciones, el aparato se puede configurar para permitir un número limitado de pausas de la alerta antes de que se incremente el volumen o la intensidad de las alertas.

45 Por ejemplo, se puede generar una alerta audible estándar en el tiempo para el cual se ha configurado la alarma. Si la porción de usuario no está conectada con la unidad de alarma dentro de un período de tiempo preseleccionado, tal como un minuto, la alerta localizada puede incrementar en volumen y/o se puede activar una alerta adicional tal como una alerta de vibración. Obligando por lo tanto a un usuario a levantarse y viajar a la unidad de alarma con el fin de desbloquear la porción de usuario de ellos y desactivar las alertas.

50 En algunas realizaciones, la alarma inicial se puede generar por la unidad de alarma remota de modo que se pueda generar primero una señal de alarma menos invasiva a una distancia del usuario, para llamar la atención inicial; y se puede generar una segunda notificación de señal de alarma local y más invasiva localmente en la porción de usuario, para asegurar que se actúe sobre la señal de alarma. Por lo tanto, el aparato de alarma en este ajuste tiene dos alertas, una primera alerta activada en la unidad de alarma y una segunda alerta activada en la porción de usuario.

55 En algunas realizaciones, el aparato se configura para medir la distancia entre la unidad de alarma y la porción de usuario para asegurar que las partes se dispongan lo suficientemente separadas como para que un usuario deba viajar a la unidad de alarma. Es decir, la unidad de alarma no se puede alcanzar sin levantarse. En estas realizaciones, el aparato puede activar una alerta para indicar que las partes se ubican demasiado cerca entre sí.

60 En algunas realizaciones, la batería en la porción de usuario es recargable. En estas realizaciones, la porción de usuario puede incluir una conexión eléctrica por medio de un puerto de carga. Por ejemplo, la batería se recarga cuando la porción de usuario se conecta a una fuente de alimentación, y en consecuencia, la porción de usuario y las unidades de alarma incluyen preferentemente cada una un puerto para permitir la conexión eléctrica. En algunas otras realizaciones, la porción de usuario se puede cargar a través de carga inductiva.

65 En algunas realizaciones, el aparato de alarma puede incluir un segundo puerto que permite transferencia de datos

entre la unidad de alarma y la porción de usuario. En algunas realizaciones, un puerto puede permitir la carga y transferencia de datos.

5 Ventajosamente, por lo tanto, la unidad de alarma se puede utilizar para establecer períodos de tiempo para la porción de usuario donde estos datos se transfieren a la porción de usuario desde la unidad de alarma por medio de la conexión entre los puertos de datos en cada parte. Por ejemplo, se puede conectar un alambre entre la porción de usuario y la unidad de alarma o la porción de usuario se puede recibir por un puerto en la unidad de alarma en forma de una estación de acoplamiento. De esta manera, se pueden evitar o minimizar las señales inalámbricas, para tranquilizar a los usuarios con preocupaciones sobre estar expuestos a señales inalámbricas.

10 Ventajosamente, los puertos se pueden proporcionar en la porción de usuario y la unidad de alarma para que la conexión de la porción de usuario se pueda realizar en o sobre la unidad de alarma. Ventajosamente, por lo tanto, la porción de usuario se puede enchufar a la unidad de alarma cuando no está en uso, con la batería, por ejemplo, cargada durante el día y lista para su uso durante la noche.

15 La unidad de alarma se puede conectar a un suministro eléctrico de red para tener un suministro de energía constante y en algunas realizaciones puede incluir una conexión eléctrica de red.

20 La unidad de alarma puede incluir un mecanismo de seguridad que asegura que la unidad de alarma tenga carga suficiente para desbloquear el bloqueo para asegurar que la porción de usuario siempre se pueda quitar.

25 Se puede proporcionar un botón de anulación o sistema para que la porción de usuario se pueda retirar del usuario incluso si la energía de la unidad de alarma se agotó. Por ejemplo, la unidad de alarma puede incluir una segunda batería que se activa solo en caso de falla de energía de la red eléctrica o baterías primarias.

30 En algunas realizaciones preferidas, la unidad de alarma se adapta para recibir la porción de usuario, por ejemplo, que tiene un rebaje en el que se puede ubicar la porción de usuario cuando no se usa o una reborde en el que se puede colocar la porción de usuario. Ventajosamente, la unidad de alarma se puede adaptar de manera que la porción de usuario se cargue mientras se dispone en la unidad de alarma.

35 Preferentemente, la unidad de alarma y/o la porción de usuario incluye un medio para evitar que la porción de usuario se bloquee mientras se encuentra en la unidad de alarma (y no en el usuario). Por ejemplo, se proporciona un mecanismo para evitar que el bloqueo se active cuando se coloca en la unidad de alarma mientras no está en uso. De esta manera, la porción de usuario se puede retirar fácilmente de la unidad de alarma y posicionarse en el usuario.

40 En algunas realizaciones, la unidad de alarma puede incluir un área resaltada contra la cual se presenta la porción de usuario para desbloquear e inhabilitar alertas. Por ejemplo, a una sección de la unidad de alarma se le puede dar forma o colorear de tal manera que se identifica fácilmente por un usuario.

45 Se aprecia que las porciones de usuario se pueden vender con un cargador adecuado y programarse (emparejarse) para comunicarse con un teléfono móvil de modo que se desactive una alerta al recibir una señal de la porción de usuario que excede una intensidad de señal particular que solo se puede lograr a menos de 300 mm del teléfono móvil.

Ahora se describirán realizaciones preferidas de la invención con referencia a las figuras en las cuales:

45 Breve descripción de las figuras

La figura 1 muestra una vista isométrica en despiece de realizaciones de la porción y unidad;

50 La figura 2 muestra una vista isométrica de la porción que se muestra en la figura 1B;

Las figuras 3A a 3C muestran vistas laterales de la porción de usuario como se muestra en la figura 1B;

55 La figura 3D muestra una vista en planta de la porción de usuario como se muestra en la figura 1B;

La figura 4A muestra una vista isométrica de la unidad como se muestra en la figura 1A;

La figura 4B muestra una vista frontal de la unidad como se muestra en la figura 1A;

60 Las figuras 5A, 5B y 5C muestran vistas de la unidad como se muestra en la figura 1a;

Las figuras 6A, 6B y 6C muestran vistas de bosquejo de una segunda realización de la porción de usuario:

65 La figura 7 muestra una segunda realización del aparato de alarma;

La figura 8 muestra una vista frontal de la porción de usuario montada en la unidad de alarma;

- La figura 9 muestra una vista lateral izquierda de la porción de usuario montada en la unidad de alarma;
- 5 La figura 10 muestra una vista lateral derecha de la porción de usuario montada en la unidad de alarma;
- La figura 11 muestra una vista superior de la porción de usuario montada en la unidad de alarma;
- La figura 12 muestra una vista inferior de la porción de usuario montada en la unidad de alarma;
- 10 La figura 13 muestra una vista frontal de la segunda realización de la unidad de alarma;
- La figura 14 muestra una vista lateral de la segunda realización de la unidad de alarma;
- La figura 15 muestra una vista en despiece de la segunda realización de la unidad de alarma;
- 15 La figura 16 muestra la segunda realización de la porción de usuario; y
- La figura 17 muestra una vista en despiece de la porción de usuario.
- 20 Descripción detallada de las figuras
- El aparato de alarma que se muestra en las figuras 1 a 6 muestra una realización del aparato 300, donde se proporciona una unidad de alarma 100 y una porción de usuario 200.
- 25 La porción de usuario 200 como se muestra específicamente en las figuras 3A, 3B, 3C y 3D comprende una correa flexible 7, con un alojamiento inflexible 6,8 que comprende el mecanismo de unión de usuario 1. La porción de usuario 200 se almacena y se carga en la unidad de alarma 200 como se muestra en las figuras 4A y 4B y la alerta se puede establecer para la porción de usuario y la unidad de alarma usando los botones de control 10 en la unidad de alarma.
- 30 La correa flexible 7 es inelástica para que una vez acoplada no se pueda retirar del contacto con el usuario. Por lo tanto, la porción de usuario 200 se puede vender en diferentes tamaños para asegurar que se ajuste firmemente al usuario deseado, evitando así el retiro a menos que la porción de usuario se desbloquee a la configuración abierta. Por ejemplo, la porción de usuario se puede proporcionar en tamaños pequeños, medianos, grandes y extragrandes.
- 35 En otras realizaciones, la correa flexible 7 puede incluir un mecanismo de unión tipo correa de trinquete para asegurar un ajuste apretado tal como una brida.
- El alojamiento 6, 8, incluye una PCB flexible o curva 17 que tiene un temporizador (no se muestra) que se puede configurar en la unidad de alarma 100. El tiempo deseado se establece en la unidad de alarma 100 y estos datos se transfieren a la porción de usuario 200 para generar la alerta localizada en el tiempo preestablecido.
- 40 Dos extremos de la correa flexible 7 se unen mediante un mecanismo de bloqueo 1 para formar un bucle bloqueado, bloqueando así la porción de usuario 200 al usuario. La correa flexible 7 se forma a partir de una banda de silicona no elástica.
- 45 El mecanismo de bloqueo 1 se encuentra en forma de un cierre que se desbloquea al deslizar o ubicar el alojamiento 6, 8 en la muesca 11 de la unidad de alarma 100, por encima de la pantalla de visualización 15.
- La unidad de alarma 100 incluye un mecanismo magnético (no se muestra) dentro del alojamiento 6, 8 para desbloquear el mecanismo de bloqueo de abrazadera 1 que se opera desplazando internamente el retén 5 y el bucle 4 (ver figura 6A).
- 50 Típicamente, un pasador con resorte (no se muestra) bloquea el retén 5 y bucle 4 conjuntamente, que una fuerza magnética de la unidad de alarma 100 abre para desbloquear el mecanismo. Esta fuerza magnética solo se puede operar por la unidad de alarma 100 luego del reconocimiento de una variable, tal como una variable de tiempo o señal digital; donde el imán comprende un electroimán. En algunas realizaciones adicionales, se puede utilizar identificación por radiofrecuencia (RFID) para reconocer la porción de usuario 200.
- 55 Con referencia a la figura 4A, las clavijas de carga 12, 9 localizan y se conectan con puntos en la porción de usuario 200 cuando no se utilizan para permitir la carga y transferencia de datos. Un rebaje central 11 coloca la porción de usuario 200 para desbloqueo durante el uso. El alojamiento 6, 8 se forma a partir de un polímero rígido y aloja componentes electrónicos tales como la PCB 17, la batería 18 y el mecanismo de bloqueo 1.
- 60 Los puntos de electrodo 2 emiten una descarga eléctrica y/o puntos de vibración objetivo. La unidad de alarma 100 incluye un botón de encendido/ apagado 14 para que la unidad de alarma se pueda apagar cuando no está en uso o cuando el aparato está completamente cargado.
- 65

El alojamiento para los componentes eléctricos de la unidad de alarma 100 está hecho de un polímero de plástico sintético. En algunas realizaciones, la unidad de alarma 100 tiene un acabado metálico, por ejemplo, acero inoxidable cepillado.

5

La unidad de alarma 100 incluye el rebaje 11 que tiene una sección de anulación de mecanismo de unión de usuario, que comprende un electroimán (no se muestra) para permitir el desbloqueo de la porción de usuario.

10

Las figuras 2 y 6C muestran una cara interna de la porción de usuario 200 donde se proporciona un puerto 3 para conectar la porción de usuario 200 a la unidad de alarma 100 para cargar.

15

La unidad de alarma 100 incluye un soporte 13 en forma de dos patas que permiten que la unidad de alarma 100 se coloque en una superficie donde la pantalla 15 se puede ver fácilmente y la porción de usuario 200 se ubica fácilmente en la unidad de alarma 100. Una cara frontal de la unidad de alarma 100 incluye controles 10 (ver la figura 4A) que proporcionan una interfaz de usuario mediante la cual se puede operar el aparato de alarma 300, por ejemplo, donde se pueden cambiar los ajustes de parámetros.

20

La pantalla 15 muestra el tiempo y las funciones del aparato de alarma, de modo que, por ejemplo, un usuario pueda ver el tiempo actual y el tiempo en el que se activará la alerta. La pantalla 15 también puede indicar la selección de alertas que se establecen para activarse, por ejemplo, audibles, visuales y/o hápticas.

25

Las figuras 7 a 17 muestran una segunda realización del aparato de alarma 300. La figura 7 muestra la unidad de alarma 100 y la porción de usuario (pulsera) 200 por separado. Las figuras 8 a 12 muestran diferentes vistas de la porción de usuario 200 montada en la unidad de alarma 100. La unidad de alarma 100 es troncocónica, que tiene una base 110 que es más ancha que la parte superior 120. La unidad de alarma 100 tiene un rebaje 130 que se adapta para recibir la porción de usuario 200. De esta manera, la porción de usuario se puede alojar en la unidad de alarma 100 cuando no se usa. Ventajosamente, esto permite que el aparato de alarma 300 se empaque fácilmente para su venta y transporte.

30

El rebaje 130 también incluye una depresión 135 para recibir la placa de contacto de la porción de usuario 200. La parte superior 120 de la unidad de alarma 100 incluye una pantalla en forma de un monitor que puede mostrar información de alarma y el tiempo. Una cara externa de la unidad de alarma 100 incluye una pluralidad de botones de control 10 para permitir que un usuario establezca y ajuste manualmente las alertas. La unidad de alarma incluye un puerto de carga 140.

35

Las figuras 13 a 15 muestran diferentes vistas de la unidad de alarma 100 con la porción de usuario retirada. La figura 14 muestra un enchufe 150 que se recibe mediante un zócalo 240 en la porción de usuario. El enchufe 150 sirve para ubicar la porción de usuario 200 en el rebaje y evita que el bloqueo se bloquee mientras se encuentra en la unidad de alarma 100, incluso cuando el primer y segundo extremos 210A y 210B se acoplan entre sí. El enchufe 150 evita que la placa de bloqueo 202 se acople con el segundo extremo 210B de la porción de usuario.

40

La figura 15 muestra una vista en despiece de la unidad de alarma 100. La unidad de alarma tiene: una carcasa superior 121, una máscara 122, deflectores 123, una pantalla y un montaje de placa de circuito impreso (PCBA) 124. La carcasa media 125 tiene cuatro adaptadores pogo pin 126 para el PCBA. La carcasa inferior 116 incluye un peso 115; un PCBA de alimentación 114; un entorno de puerto 113; una carcasa base 112; y una almohadilla base 111. El peso 115 asegura que la unidad de alarma sea estable cuando se coloca en una superficie. Los adaptadores pogo pin 126 se conectan con una terminal en la porción de usuario 200 para permitir la carga y/o transferencia de datos.

45

Las figuras 16 y 17 muestran la segunda realización de la porción de usuario 200. La porción de usuario 200 tiene un primer extremo 210A y un segundo extremo 210B. Los extremos 210A, 210B se unen en uso para formar una banda alrededor de la muñeca del usuario. La porción de usuario 200 comprende: una carcasa superior 201A y una carcasa inferior 201B; una placa de bloqueo 202; un imán 203; una partición 204; un transformador 205; una plataforma de transformador 206; tornillos de conexión 207; un PCBA; una carcasa para los contactos 221; una batería 208 (típicamente una batería de litio) y dos contactos 220.

50

El primer extremo 210A incluye un canal 240 (ver figura 17) en el que se recibe el segundo extremo 210B. El segundo extremo 210B tiene una pluralidad de ranuras 211.

55

El canal incluye una placa de bloqueo con resorte desplazable 202 que se libera para acoplarse y sujetar el segundo extremo 210B en posición donde la placa de bloqueo 202 está en contacto con el segundo extremo 210B. De esta manera, la pulsera se bloquea y no se puede quitar. Típicamente, la placa de bloqueo incluye salientes (no mostradas) que corresponden con las ranuras 211 para proporcionar un bloqueo más seguro.

60

La placa de bloqueo 202 se monta dentro del canal 240. La placa de bloqueo 202 se monta en un resorte 202A. La placa de bloqueo 202 incluye un imán 203 que permite que la placa de bloqueo se desplace desde el segundo extremo 210B y el resorte 202A se comprime cuando la porción de usuario se presenta a un segundo imán (no se muestra)

65

ubicado dentro o sobre la unidad de alarma que sirve para elevar la placa de bloqueo 202 desde el segundo extremo 210B de modo que el segundo extremo 210B se pueda retirar del canal 240.

5 El tamaño y las proporciones de la porción de usuario dependerán de los componentes internos requeridos. Los materiales unitarios podrían ser una combinación de plástico sintético y metal, por ejemplo, un plástico de alto brillo y metal cepillado. La porción de usuario 200 se diseña ergonómicamente para permitir un sueño cómodo.

10 Durante el uso, la unidad de alarma 100 se puede colocar en una habitación diferente, lo que obliga al usuario a levantarse de la cama hasta la ubicación de la unidad de alarma para que las alertas se puedan desactivar. Por lo tanto, el usuario se debe mover a la ubicación de la unidad de alarma 100 para que el cierre magnético se pueda abrir al desbloquear el mecanismo de unión a través de la interacción con la unidad de alarma 100. La porción de usuario 200 se debe colocar cerca, si no se toca, de la unidad de alarma 100 para que se abra el cierre magnético.

15 Típicamente, la porción de usuario 200 se presenta dentro de 50 mm y preferentemente dentro de 30 mm del segundo imán en o sobre la unidad de alarma 100. Este sistema asegura que el usuario se levante de la cama rápidamente y evita alertas continuas, tal como vibraciones o descargas eléctricas.

20 La porción de usuario 200 se almacena típicamente en la unidad de alarma 100 cuando no se usa. Cuando el aparato de alarma está en uso, el usuario colocará la porción de usuario. El cierre magnético 1 se bloquea en su lugar y solo se puede retirar por la unidad de alarma 100.

25 Un usuario establecerá los parámetros en la unidad de alarma. Típicamente, un usuario también puede establecer su alarma estándar en su teléfono móvil, el aparato de alarma 300 se configura para el mismo tiempo y se programa para activar las alertas en un tiempo preseleccionado después del tiempo de alarma inicial. Por ejemplo, si la alarma telefónica y el aparato de alarma están configurados para 07:00, la alarma telefónica suena a las 07:00 y las alertas se activan a partir de 07:01, que le permite a un usuario un minuto para que se dirija a la unidad de alarma y desactive las alertas antes de que comiencen. Un usuario puede establecer este período de retardo. De esta manera, el teléfono móvil se considera una alarma primaria y el aparato de alarma es una alarma secundaria.

30 Una vez que los datos de entrada de la unidad de alarma se han sincronizado con la porción de usuario, se activa el temporizador, contando hacia atrás hasta el tiempo de alerta.

35 La señal de alarma primaria suena, lo que le da al usuario un período de tiempo predeterminado para llegar a la unidad de alarma y retirar la porción de usuario (pulsera). El usuario puede optar por ignorar la alarma, pero luego estará sujeto a las alertas locales generadas por la porción de usuario, o se puede levantar de la cama y desbloquear/desactivar la porción de usuario presentándola a la unidad de alarma 100. Una vez que el usuario está arriba, la porción de usuario 200 se puede ubicar en la unidad de alarma y comenzar su día.

40 La invención se ha descrito solo a modo de ejemplos y se apreciará que se puede realizar una variación a las realizaciones anteriormente mencionadas sin desviarse del alcance de la invención como se define por las reivindicaciones.

REIVINDICACIONES

- 5 1. Un aparato de alarma (300) que comprende: una unidad de alarma (100) y una porción de usuario (200) para generar una alerta localizada, la porción de usuario (200) tiene un mecanismo de unión (7) para unir la porción de usuario (200) alrededor o sobre una parte del cuerpo del usuario, la porción de usuario (200) incluye: un mecanismo de bloqueo (1) que en uso se adapta para bloquear la porción de usuario alrededor o sobre la parte del cuerpo del usuario, la unidad de alarma (100) y la porción de usuario (200) en uso se ubican separadas entre sí, caracterizado porque la porción de usuario (200) se programa para proporcionar una alerta localizada en un tiempo preseleccionado para despertar al usuario y donde la alerta se desactiva luego de la presentación de la porción de usuario (200) a la unidad de alarma (100).
- 10 2. Un aparato de alarma (300) de acuerdo con la reivindicación 1, donde el mecanismo de bloqueo (1) se adapta para desbloquearse tras la presentación de la porción de usuario (200) a la unidad de alarma (100).
- 15 3. Un aparato de alarma (300) de acuerdo con la reivindicación 1 o la reivindicación 2, donde la porción de usuario (200) incluye un temporizador que activa un medio para generar la alerta localizada y el temporizador es capaz de configurarse por la unidad de alarma (100).
- 20 4. Un aparato (300) de acuerdo con cualquier reivindicación anterior donde la unidad de alarma (100) se configura para emitir una alerta en dependencia de la alerta localizada.
5. Un aparato de alarma (300) de acuerdo con cualquiera de las reivindicaciones anteriores, donde un transmisor inalámbrico se configura para transmitir una señal que activa la alerta localizada en la porción de usuario (200).
- 25 6. Un aparato de alarma (300) de acuerdo con la reivindicación 5, donde el transmisor inalámbrico se configura para transmitir una señal inalámbrica a la porción de usuario (200).
7. Un aparato de alarma (300) de acuerdo con cualquier reivindicación anterior donde la alerta localizada se desactiva al desbloquear el mecanismo de bloqueo (1).
- 30 8. Un aparato de alarma (300) de acuerdo con cualquier reivindicación anterior donde la porción de usuario (200) requiere una conexión física temporal a la unidad de alarma (100) para desactivar la alerta localizada.
- 35 9. Un aparato de alarma (300) de acuerdo con cualquier reivindicación anterior donde la porción de usuario (200) requiere una conexión física temporal a la unidad de alarma (100) para desbloquear el mecanismo de bloqueo (1).
- 40 10. Un aparato de alarma (300) de acuerdo con cualquiera de las reivindicaciones 1 a 8, donde la porción de usuario (200) se adapta para desactivar la alerta localizada por medio de una conexión inalámbrica cuando la porción de usuario (200) se coloca dentro de un intervalo predefinido (zona definida por el usuario) de la unidad de alarma (100).
- 45 11. Un aparato de alarma (300) de acuerdo con cualquiera de las reivindicaciones 1 a 8, donde la porción de usuario (200) se adapta para desbloquear el mecanismo de bloqueo (1) por medio de una conexión inalámbrica cuando la porción de usuario (200) se coloca dentro de un intervalo predefinido (zona definida por el usuario) de la unidad de alarma (100).
- 50 12. Un aparato de alarma (300) de acuerdo con cualquiera de las reivindicaciones 1 a 8, donde un medio de intercambio/transferencia de datos se activa tras la presentación de la porción de usuario (200) a la unidad de alarma (100).
- 55 13. Un aparato de alarma (300) de acuerdo con la reivindicación 12, donde el medio de intercambio/transferencia de datos se activa tras la conexión física temporal de la porción de usuario (200) con la unidad de alarma (100).
14. Un aparato de alarma (300) de acuerdo con cualquier reivindicación anterior donde la porción de usuario (200) incluye una memoria dispuesta para almacenar datos relacionados con uno o más parámetros de la alerta.
15. Un aparato de alarma (300) de acuerdo con cualquier reivindicación anterior donde la unidad de alarma (100) incluye una memoria dispuesta para almacenar datos relacionados con uno o más parámetros de la alerta.

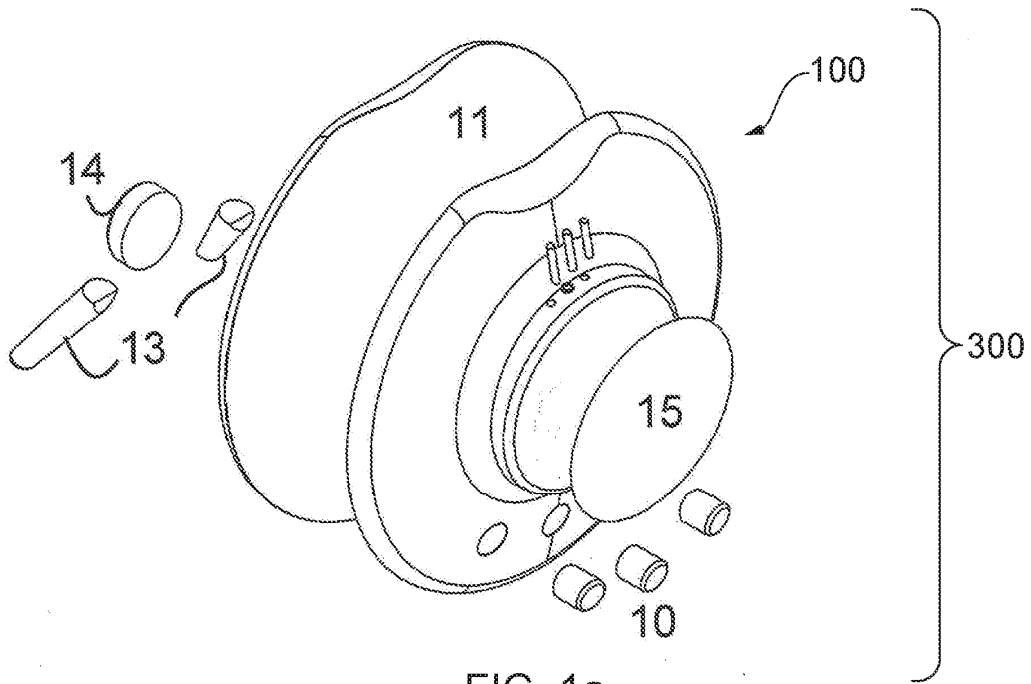


FIG. 1a

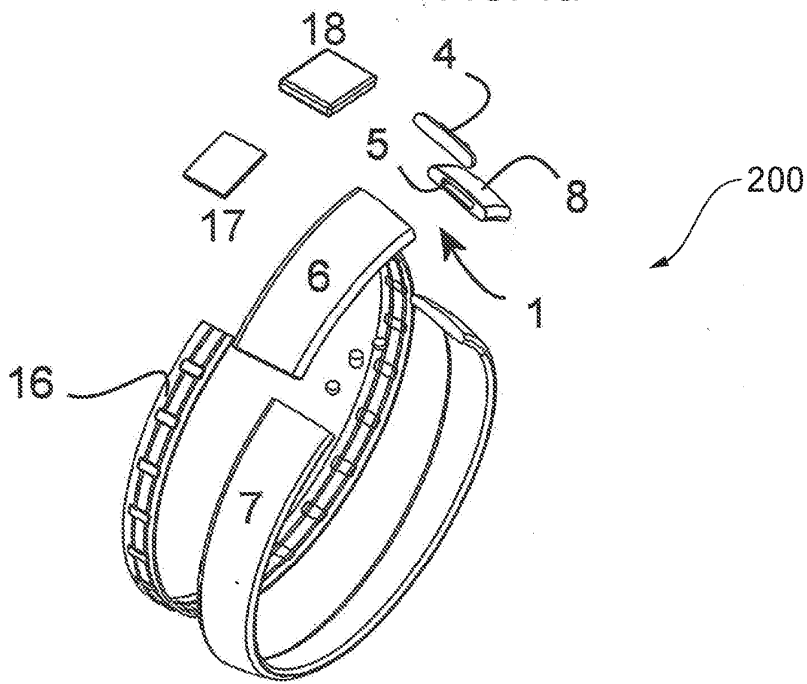


FIG. 1b

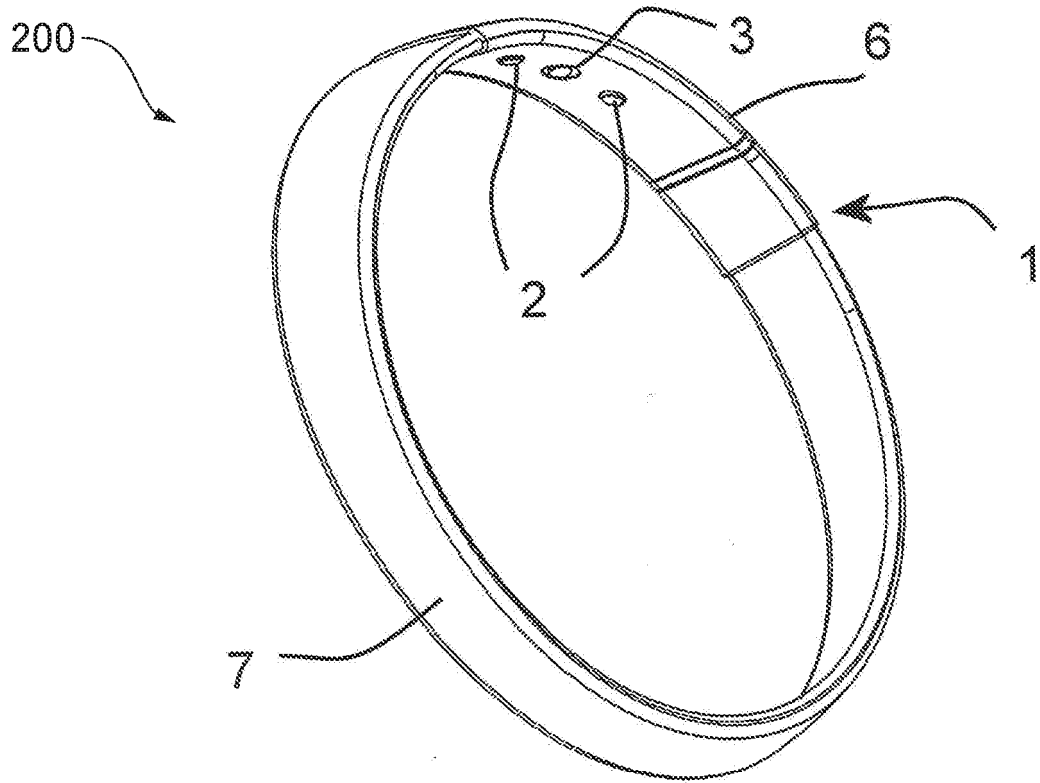
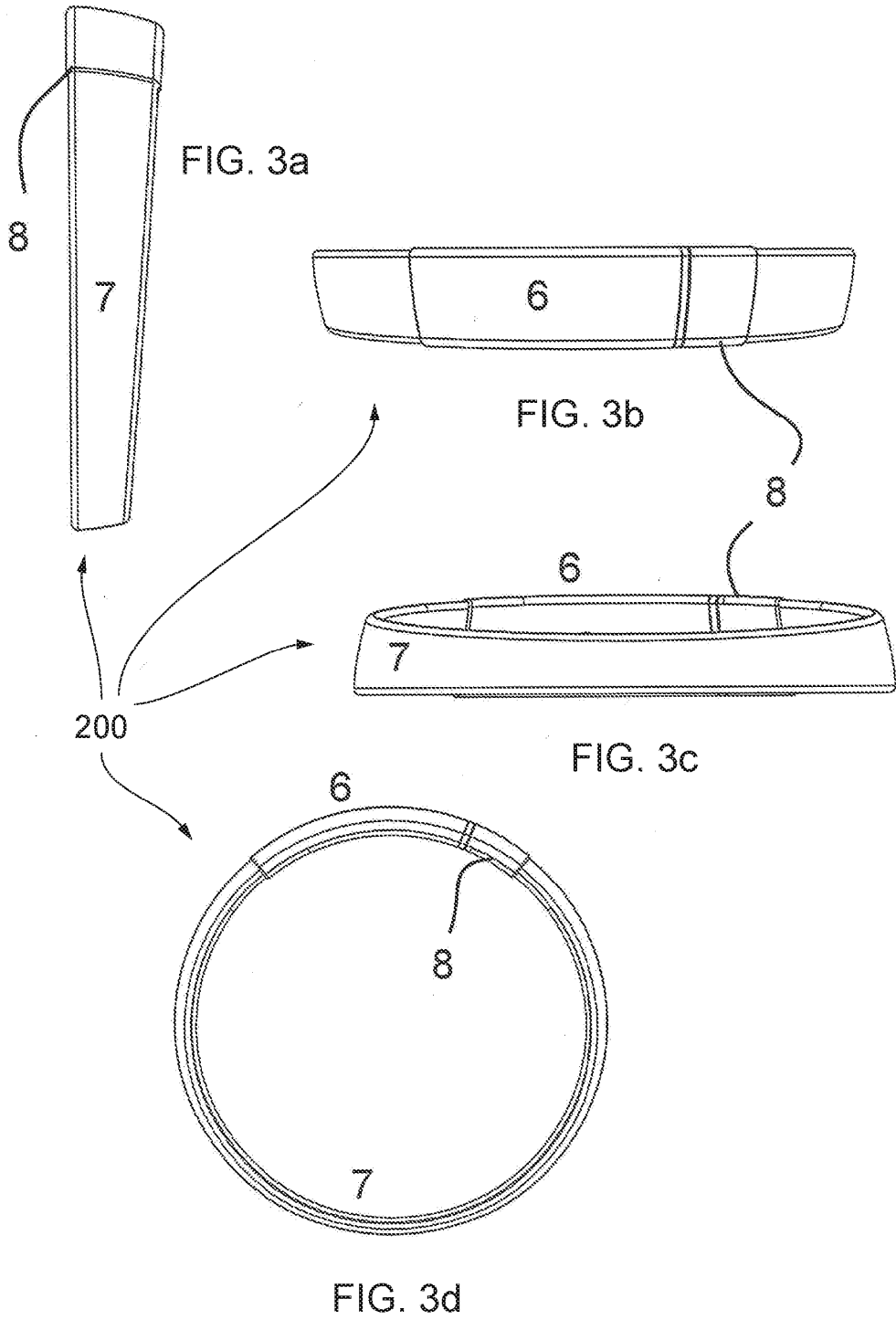


FIG. 2



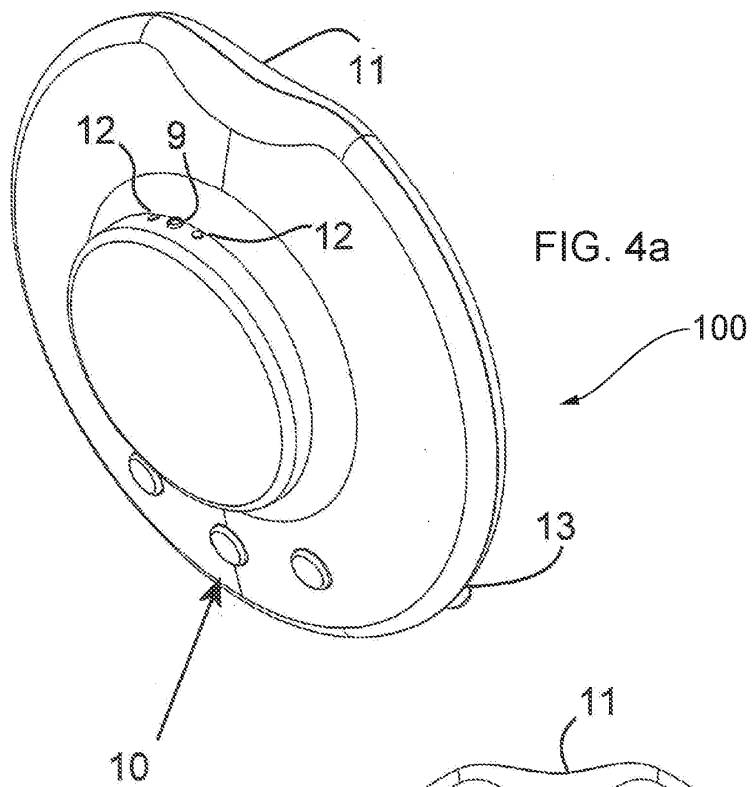


FIG. 4a

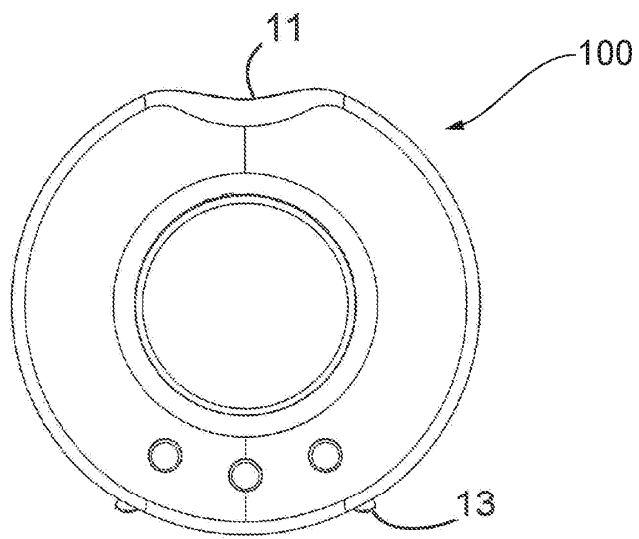


FIG. 4b

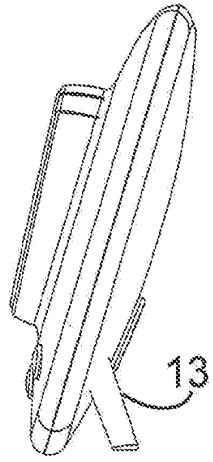


FIG. 5a

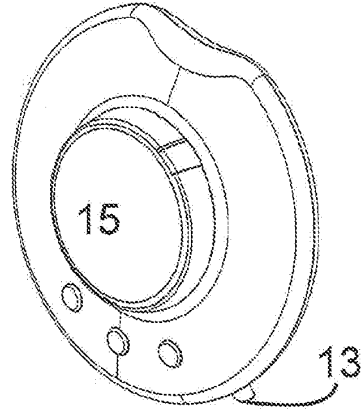


FIG. 5b

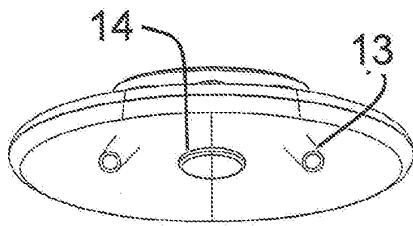


FIG. 5c

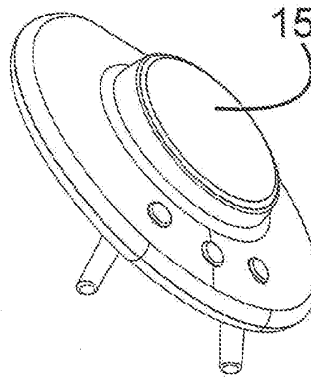


FIG. 5d

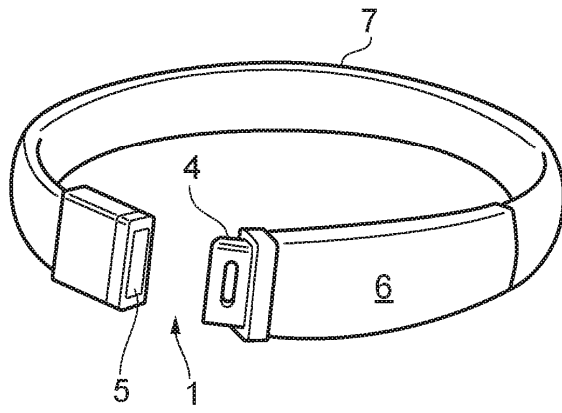


FIG. 6a

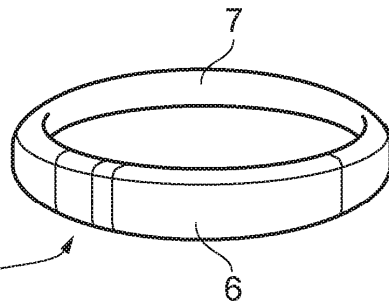


FIG. 6b

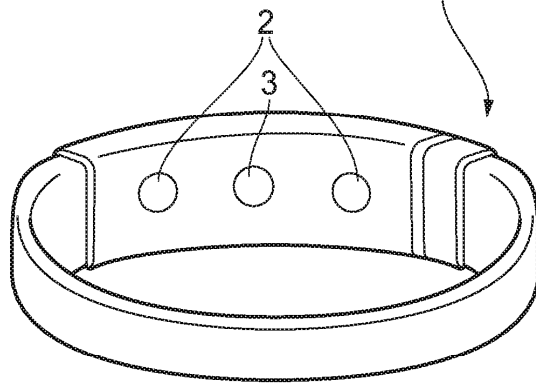


FIG. 6c

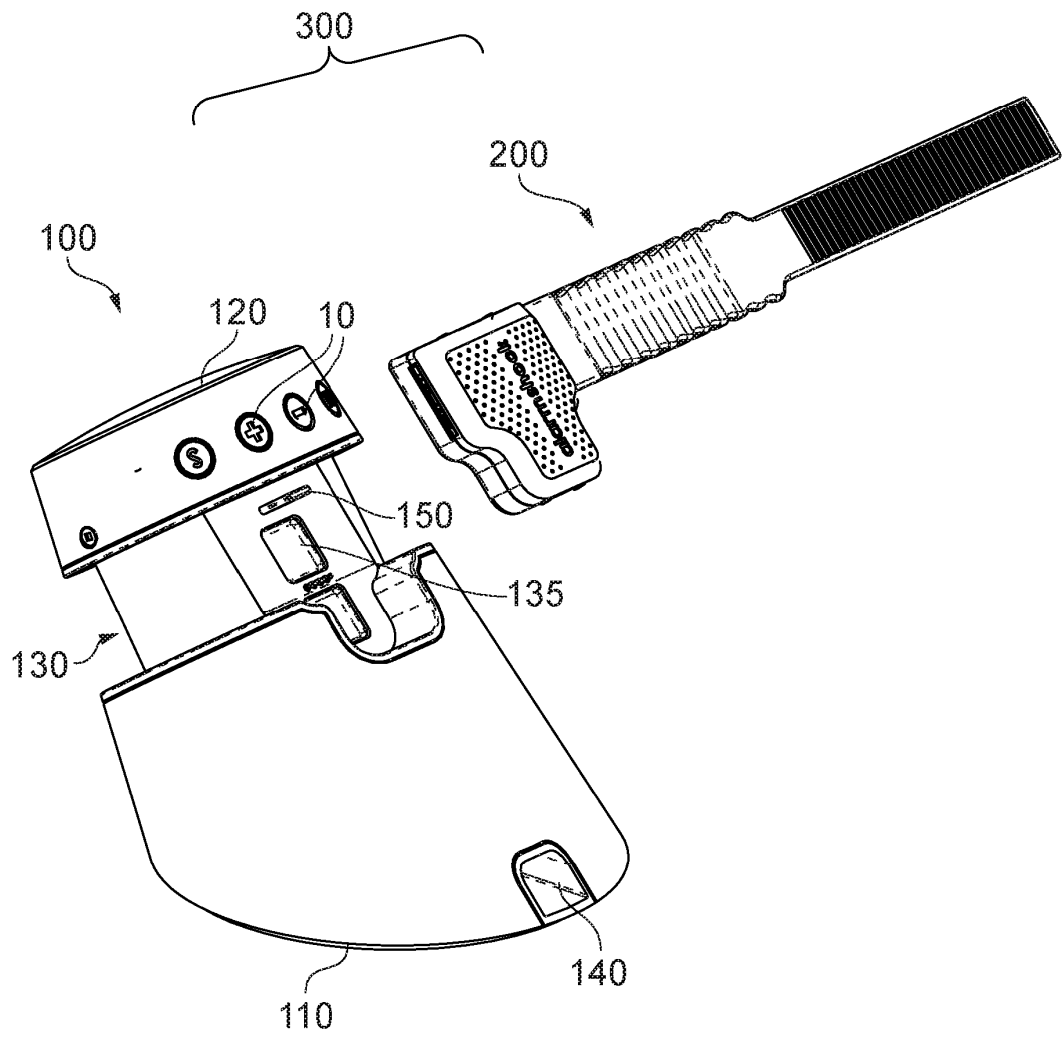


FIG. 7

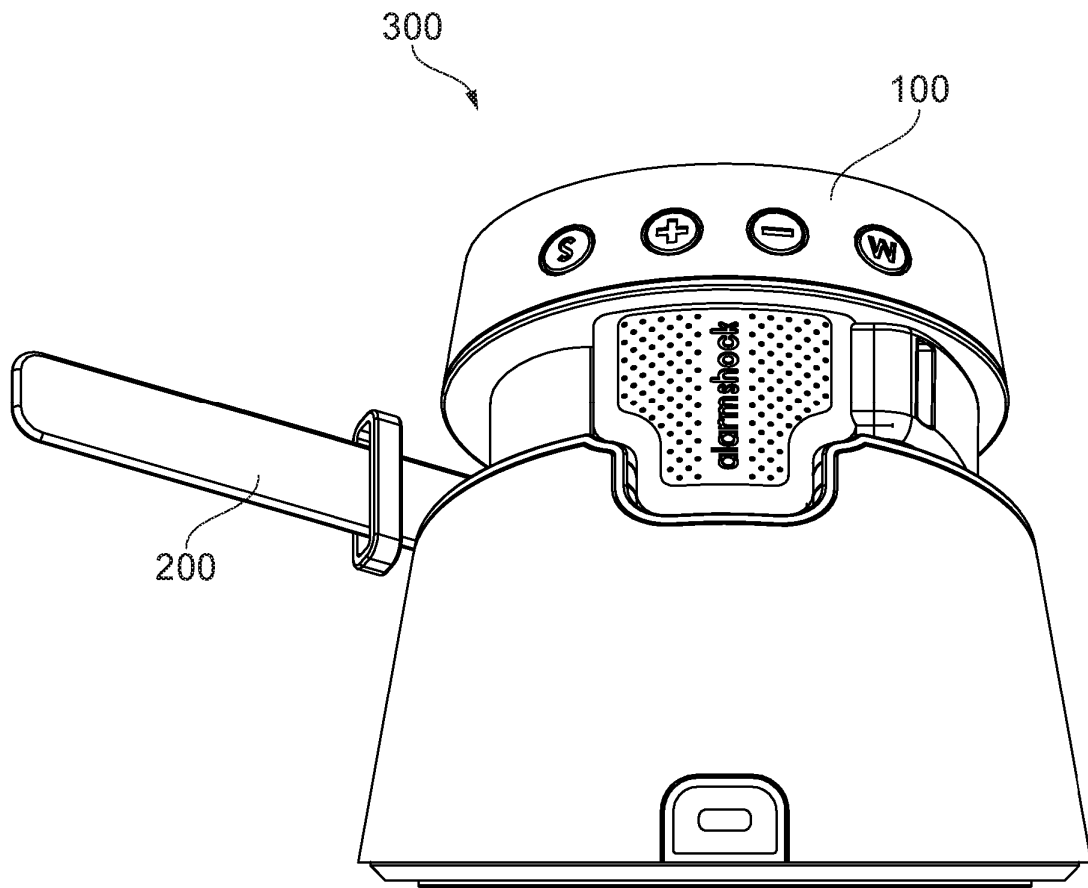


FIG. 8

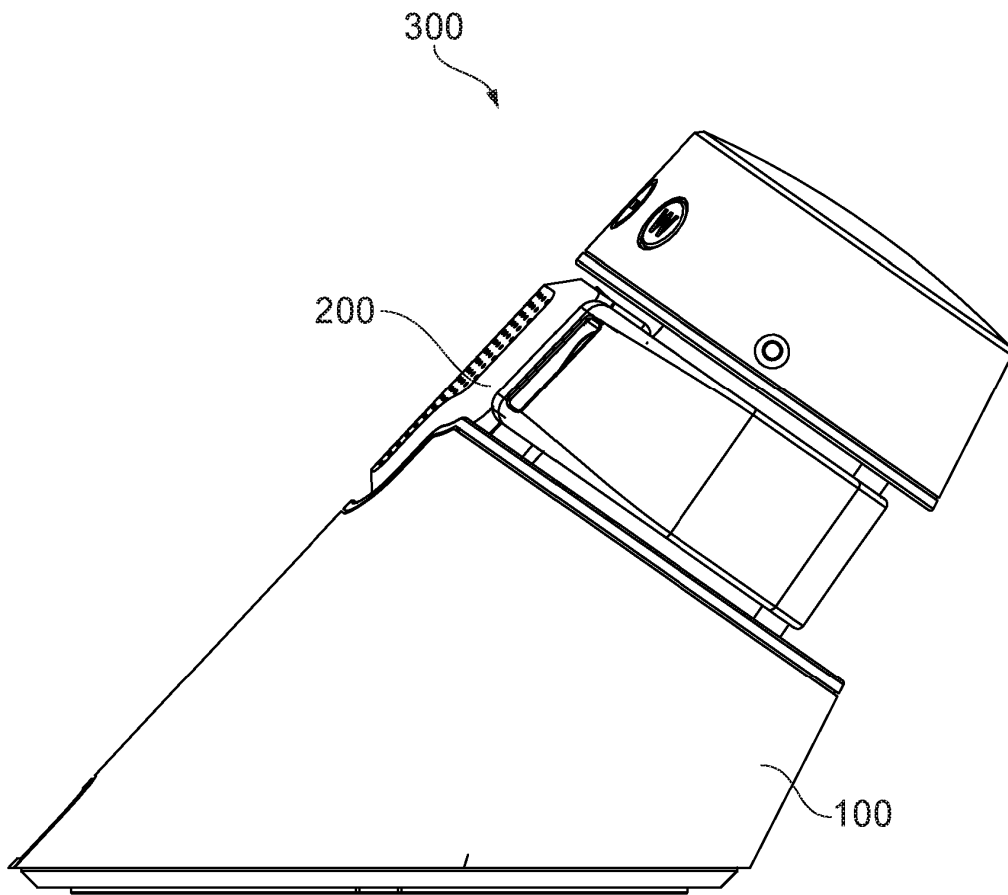


FIG. 9

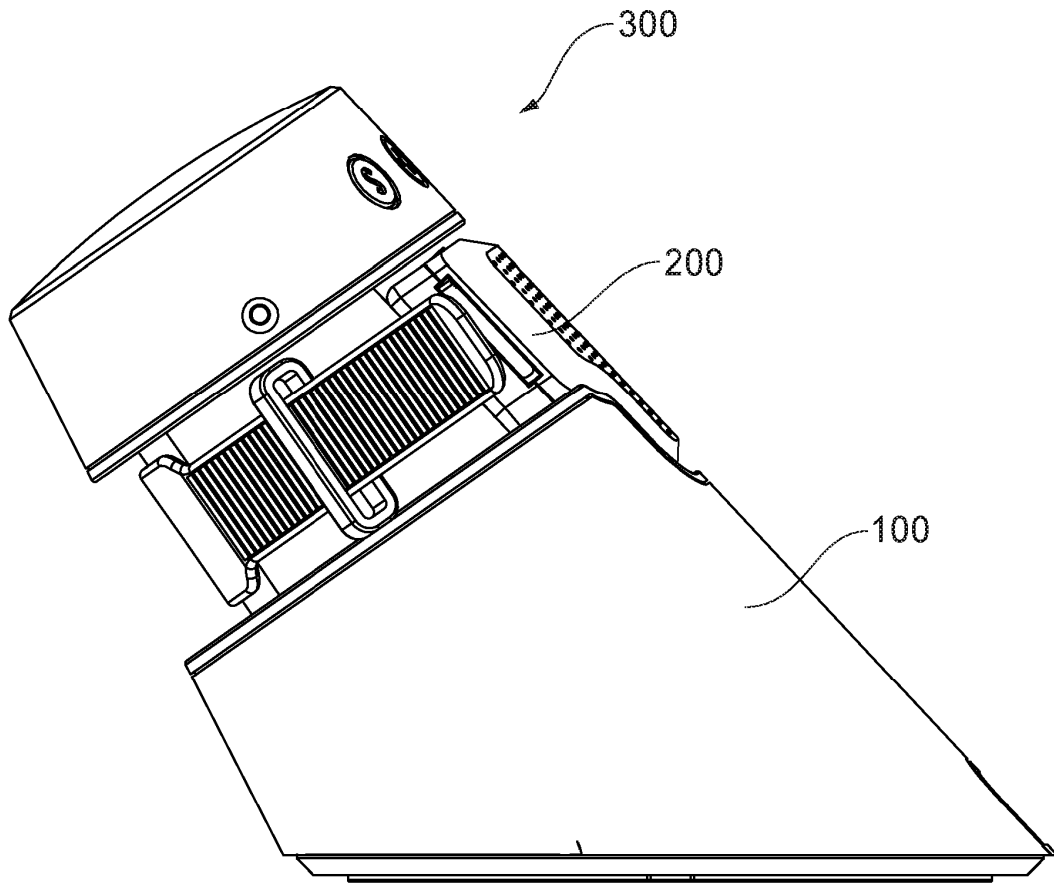


FIG. 10

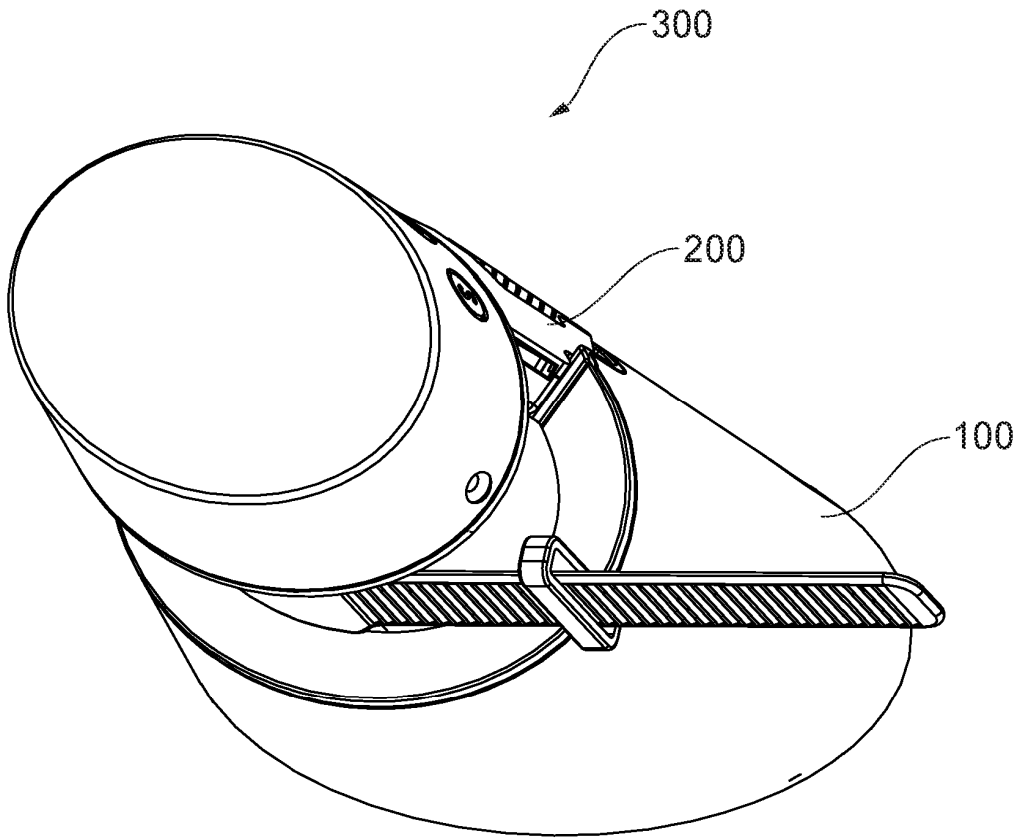


FIG. 11

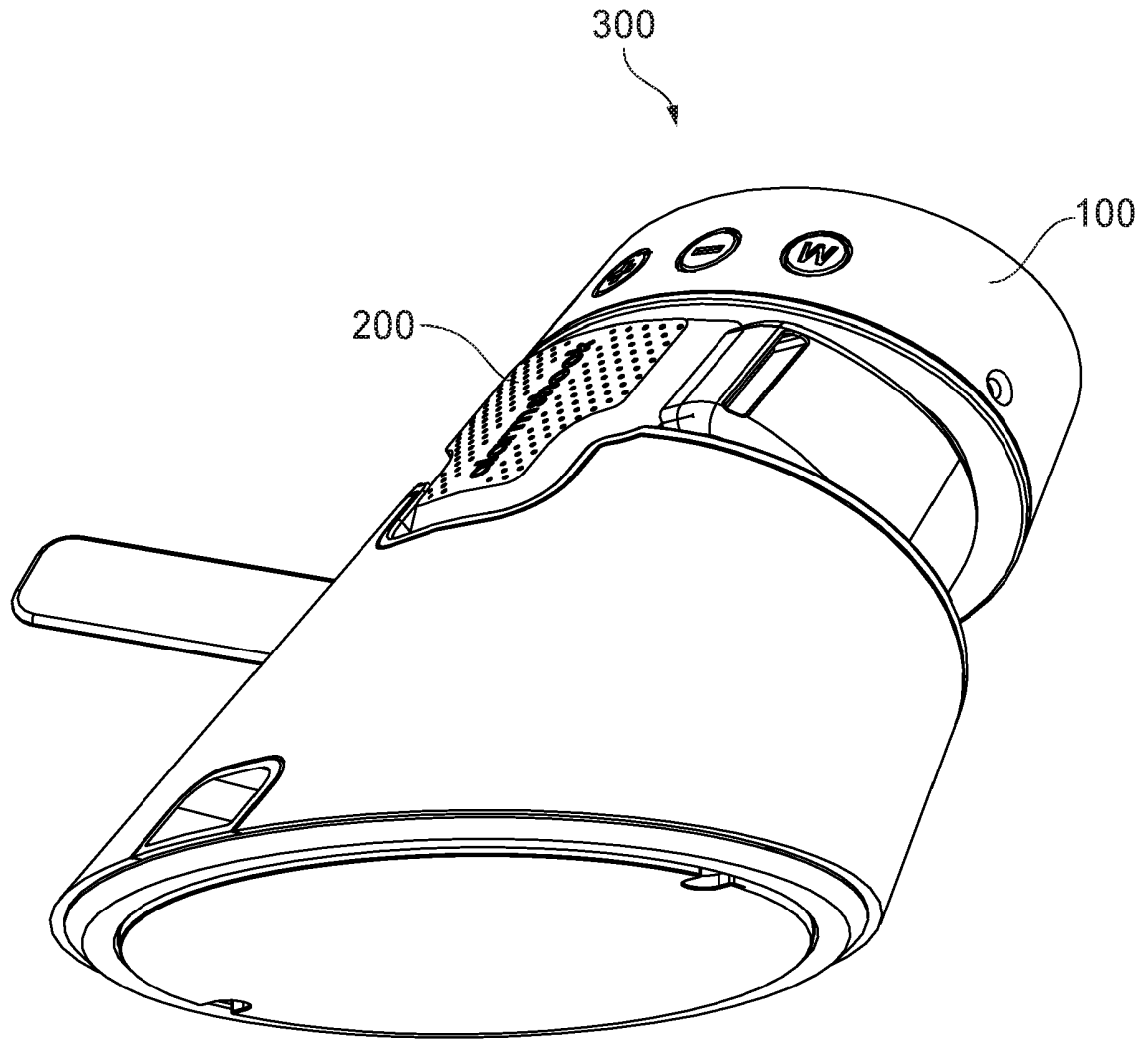


FIG. 12

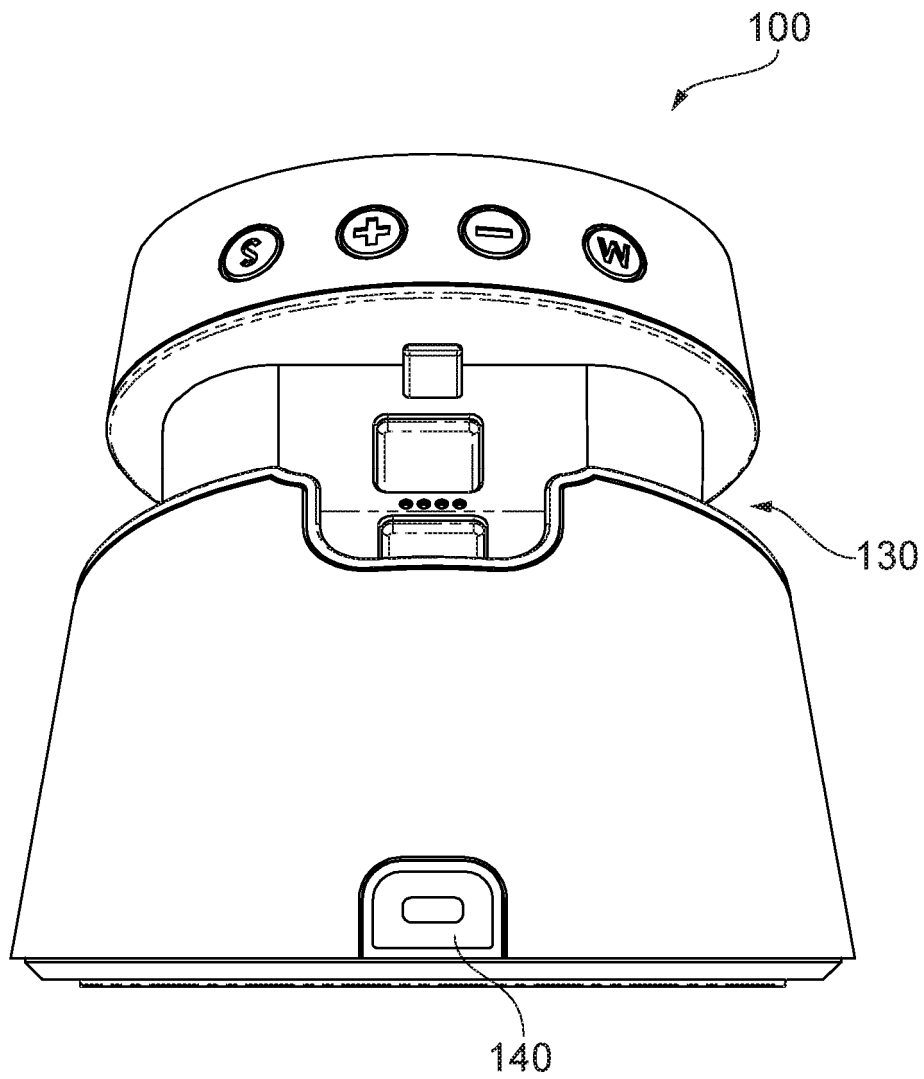


FIG. 13

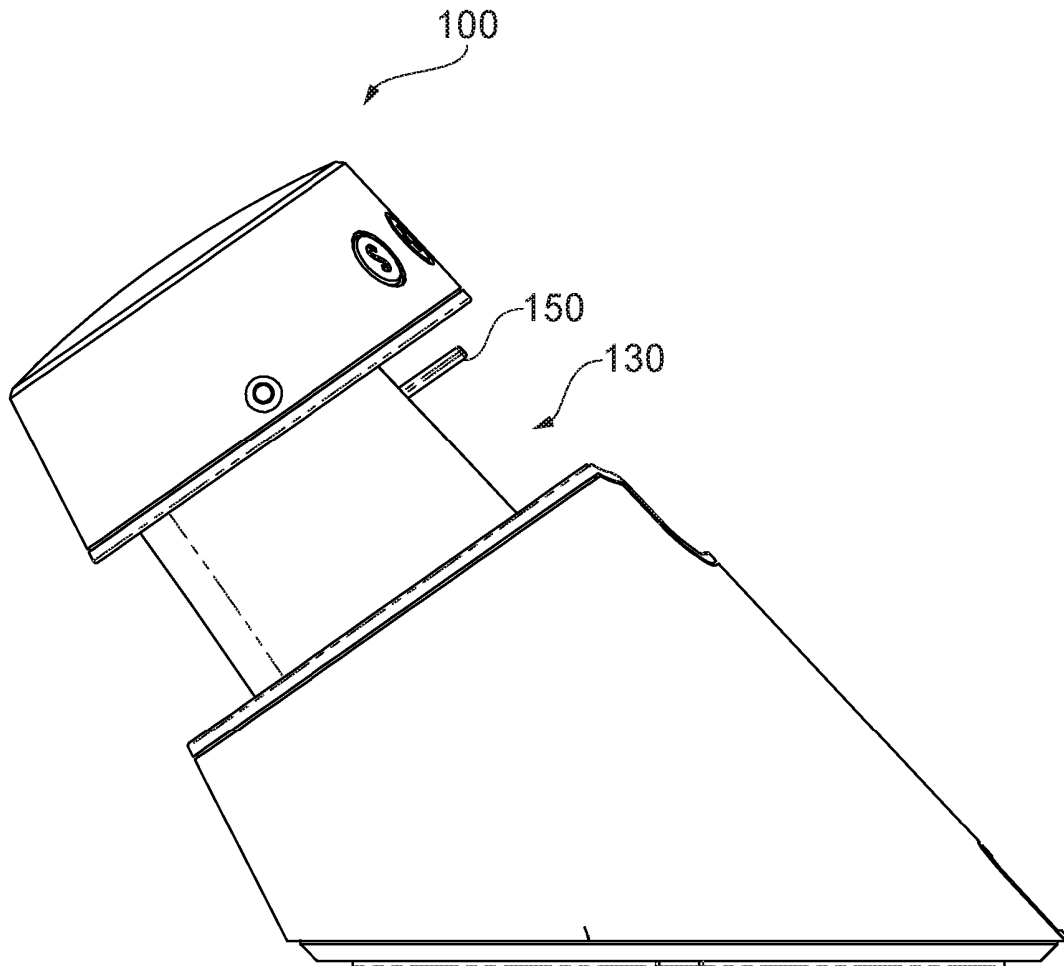


FIG. 14

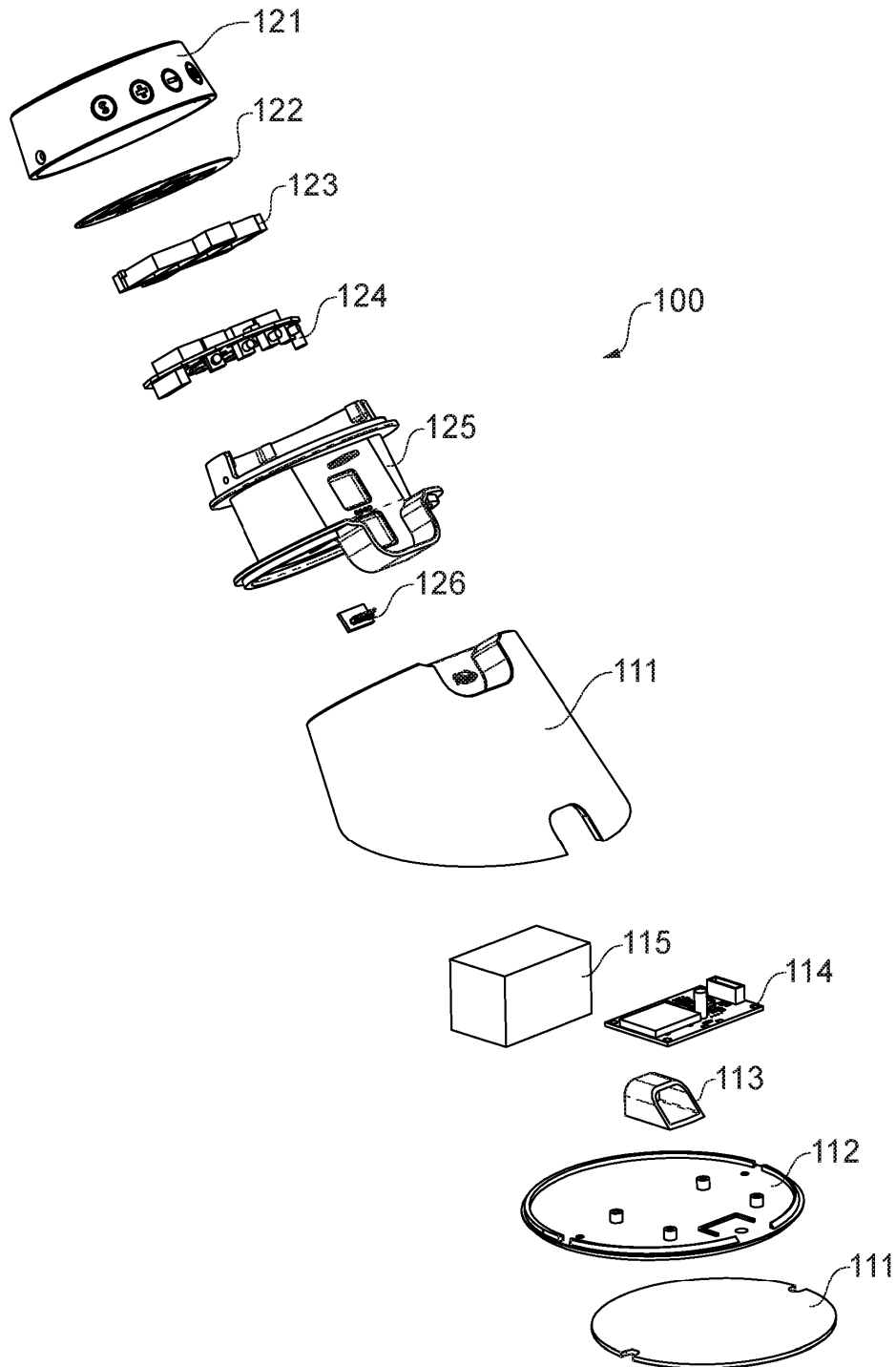


FIG. 15

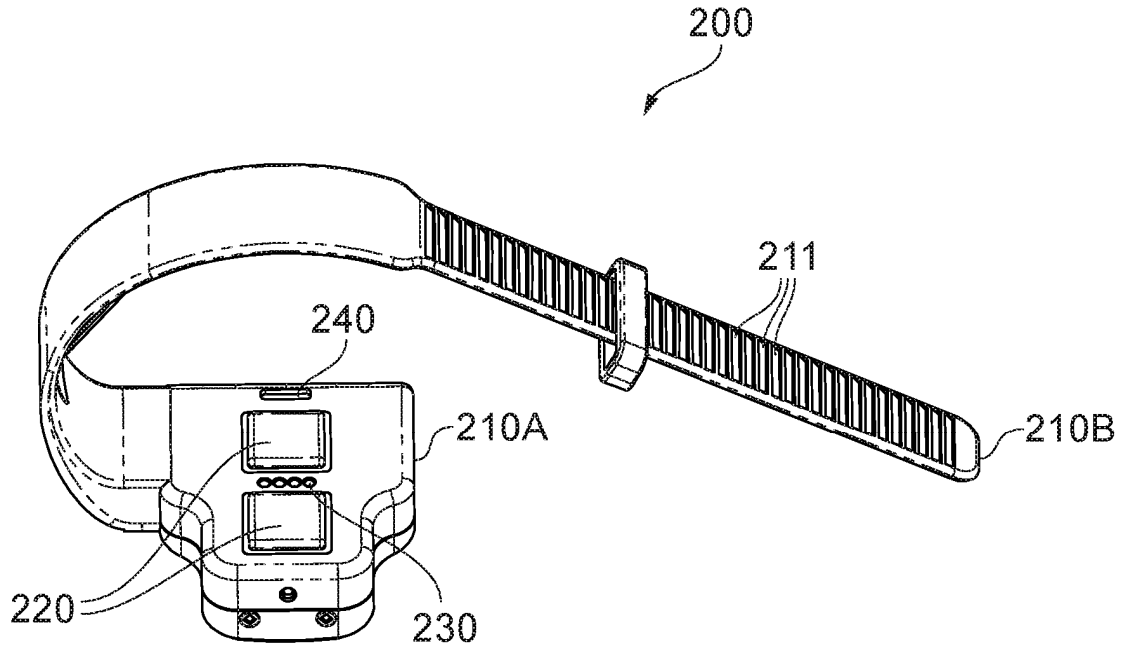


FIG. 16

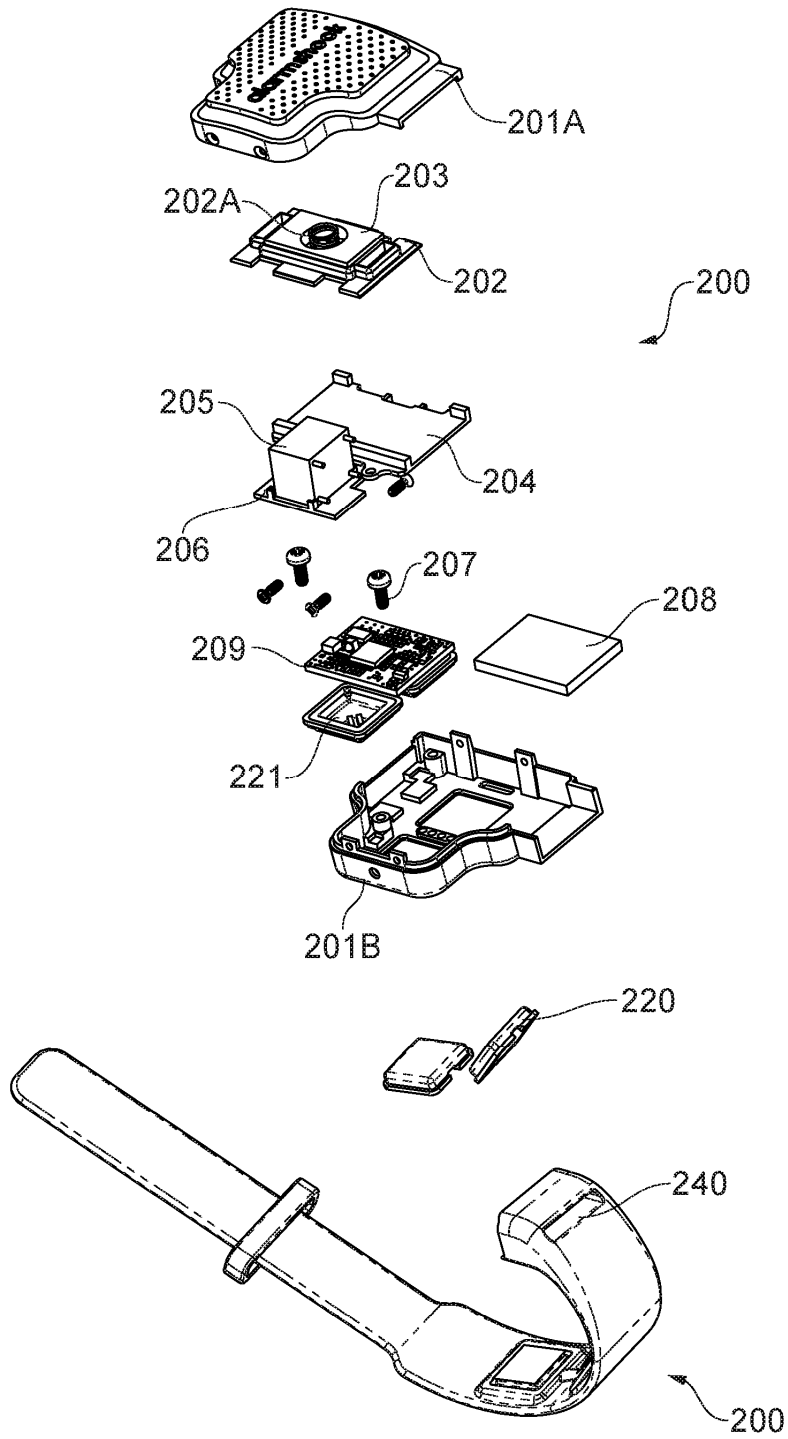


FIG. 17