



(12) 实用新型专利

(10) 授权公告号 CN 203071349 U

(45) 授权公告日 2013. 07. 17

(21) 申请号 201320074197. 4

(22) 申请日 2013. 02. 17

(73) 专利权人 张智翔

地址 277100 山东省枣庄市市中区建华西路
121 号枣庄三中西校教科室时均琪转

(72) 发明人 张智翔

(51) Int. Cl.

H01R 13/72 (2006. 01)

H01R 25/00 (2006. 01)

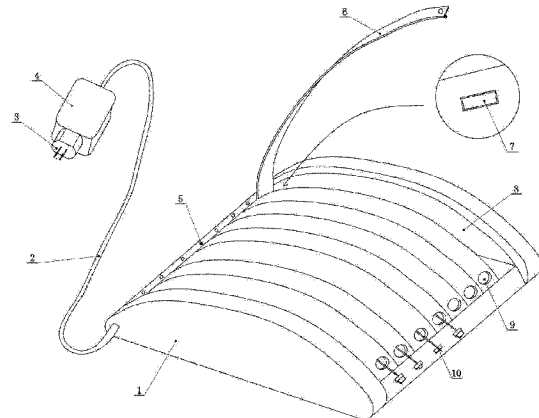
权利要求书1页 说明书1页 附图1页

(54) 实用新型名称

USB 数据线收纳盒

(57) 摘要

本实用新型涉及一种手机或数码产品充电装置,尤其是一种 USB 数据线收纳盒。本实用新型的目的是提供一种 USB 数据线收纳盒,包括顺序连接的插头、变压器和电源线,收纳盒,USB 接口,其特征是,电源线输入端接入收纳盒左上部,收纳盒内部设置有多个收纳分盒,收纳分盒设置分盒盖,分盒盖下部设置 USB 接口,分盒盖头部设置数据线出口。根据所述 USB 数据线收纳盒,其特征是,所述 USB 接口设置对应指示灯。



1. 一种 USB 数据线收纳盒,包括顺序连接的插头(3)、变压器(4)和电源线(2),收纳盒(1), USB 接口(7),其特征是,电源线(2)输入端接入收纳盒(1)左上部,收纳盒(1)内部设置有多个收纳分盒(8),收纳分盒(8)设置分盒盖(6),分盒盖(6)下部设置 USB 接口(7),分盒盖(6)头部设置数据线出口(9)。

2. 根据权利要求 1 所述 USB 数据线收纳盒,其特征是,所述 USB 接口(7)设置对应指示灯(5)。

USB 数据线收纳盒

技术领域

[0001] 本实用新型涉及一种手机或数码产品充电装置,尤其是一种 USB 数据线收纳盒。

背景技术

[0002] 手机的普及让相关电器及电子产品需求加大,相关充电设备需求也更加广泛。市场中出现的手机或其他数码产品充电器也多种多样,当倘若需要给多个手机或数码产品充电,需要多个充电插排插口,而实际使用中受限于插排插口数目,限制了同时多个手机或数码设备充电。

实用新型内容

[0003] 本实用新型的目的是提供一种 USB 数据线收纳盒,包括顺序连接的插头、变压器和电源线,收纳盒,USB 接口,其特征是,电源线输入端接入收纳盒左上部,收纳盒内部设置有多个收纳分盒,收纳分盒设置分盒盖,分盒盖下部设置 USB 接口,分盒盖头部设置数据线出口。

[0004] 根据所述 USB 数据线收纳盒,其特征是,所述 USB 接口设置对应指示灯。

[0005] 本实用新型的优点在于,由多个 USB 接口,保证数个手机或数码设备充电,设置有数据新收纳盒,在不充电时,将充电线或数据线收纳,并单独放置,防止充电线或数据线缠绕折叠对线缆造成破坏。

附图说明

[0006] 图 1 为本实用新型的结构图;

[0007] 附图中:1、收纳盒;2、电源线;3、插头;4、变压器;5、指示灯;6、分盒盖;7、USB 接口;8、收纳分盒;9、数据线出口;10、数据线。

具体实施方式

[0008] 现结合附图对本实用新型做进一步描述,如图 1 所示,一种 USB 数据线收纳盒,包括顺序连接的插头 3、变压器 4 和电源线 2,收纳盒 1,USB 接口 7,其特征是,电源线 2 输入端接入收纳盒 1 左上部,收纳盒 1 内部设置有多个收纳分盒 8,收纳分盒 8 设置分盒盖 6,分盒盖 6 下部设置 USB 接口 7,分盒盖 6 头部设置数据线出口 9。

[0009] 根据所述 USB 数据线收纳盒,其特征是,所述 USB 接口 7 设置对应指示灯 5。

[0010] 本实用新型变压器及内部控制电路使用现有产品的技术,在使用时,打开分盒盖,将手机或数码产品充电线或数据线 10USB 接头插入 USB 接口 7 上,另一头穿过数据线出口 9,在手机或数码产品充满电时,指示灯 5 由绿色显示为红色;不使用时,将数据线 10 或充电线完全放置在收纳分盒内,盖上分盒盖,完成数据线或充电线的收纳。

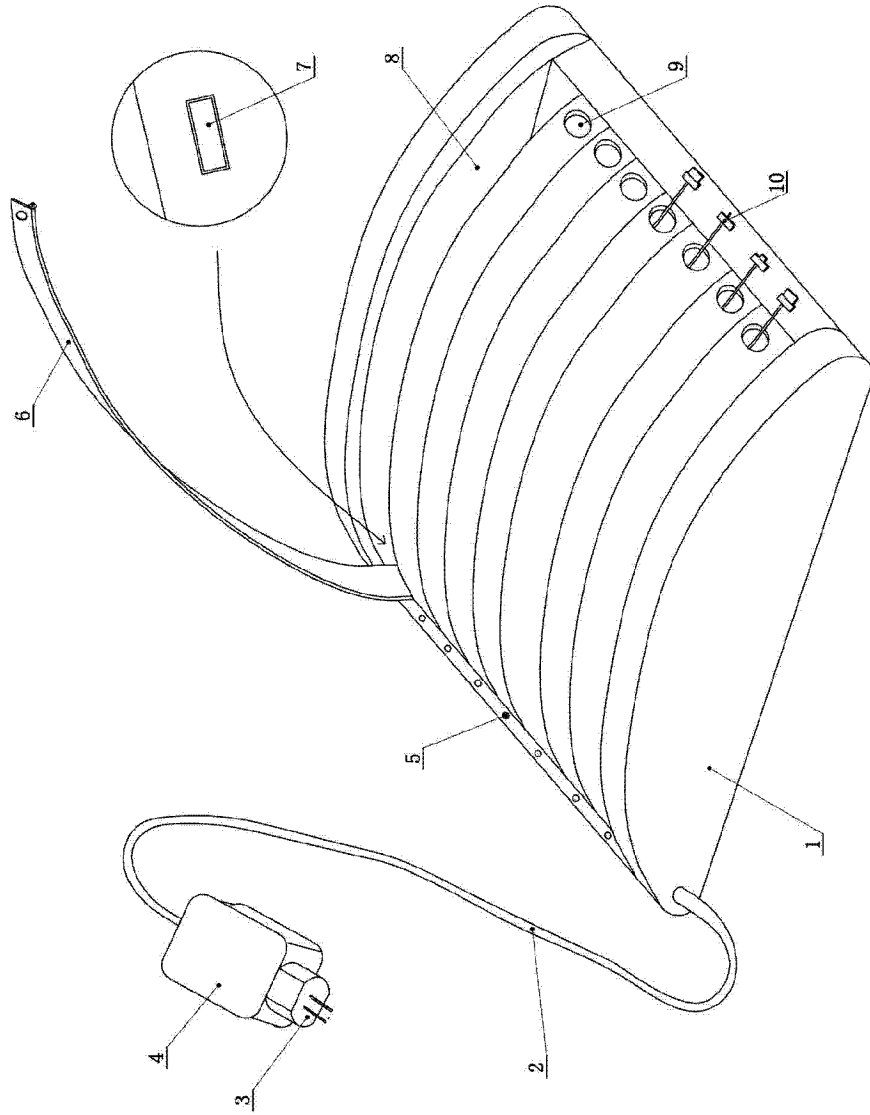


图 1