



(12) 实用新型专利

(10) 授权公告号 CN 204684230 U

(45) 授权公告日 2015. 10. 07

(21) 申请号 201520329795. 0

(22) 申请日 2015. 05. 14

(73) 专利权人 王学敬

地址 251200 山东省禹城市开拓路 753 号禹城市人民医院消化内科

(72) 发明人 王学敬

(51) Int. Cl.

A61J 19/00(2006. 01)

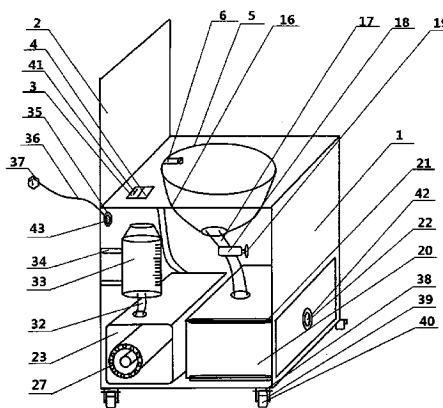
权利要求书1页 说明书2页 附图2页

(54) 实用新型名称

消化内科呕吐物收集装置

(57) 摘要

消化内科呕吐物收集装置,属于医疗用具技术领域。本实用新型的技术方案是:包括消化内科呕吐物收集装置主体,其特征是在消化内科呕吐物收集装置主体上设有遮蔽板,遮蔽板右侧设有冲洗启动按钮和停止键,冲洗启动按钮右侧设有呕吐收集盆,呕吐收集盆上设有旋转冲洗装置,旋转冲洗装置内部设有排液软管,排液软管右侧与整流器连接,整流器内部设有整流阀。本实用新型功能齐全,使用方便,在进行呕吐物处理时能操作简单,省时省力,安全实用,高效准确,减轻了医务人员的工作难度。



1. 消化内科呕吐物收集装置,包括消化内科呕吐物收集装置主体(1),其特征是:在消化内科呕吐物收集装置主体(1)上设有遮蔽板(2),遮蔽板(2)右侧设有冲洗启动按钮(3)和停止键(4),冲洗启动按钮(3)右侧设有呕吐收集盆(5),呕吐收集盆(5)上设有旋转冲洗装置(6),旋转冲洗装置(6)内部设有排液软管(7),排液软管(7)右侧与整流器(8)连接,整流器(8)内部设有整流阀(9),旋转冲洗装置(6)右侧与旋转冲洗头固定架(10)连接,旋转冲洗头固定架(10)内部设有旋转套齿(11),旋转套齿(11)与旋转齿(12)连接,旋转冲洗头固定架(10)与冲液软管(13)和旋转冲洗头(14)连接,旋转冲洗头(14)上设有出液口(15),呕吐收集盆(5)下侧与收集腔(16)连接,收集腔(16)与废液收集软管(17)连接,废液收集软管(17)上设有截止器(18),截止器(18)上设有截止阀(19),废液收集软管(17)与废液箱(20)连接,废液箱(20)上设有滚动滑条(21)和把手(22),废液箱(20)左侧设有水泵控制箱(23),水泵控制箱(23)与排液软管口(24)连接,水泵控制箱(23)内部设有水泵(25),水泵(25)左侧设有进水口(26),水泵(25)内部设有定子(27)和转子(28),转子(28)与导流齿(29)连接,水泵(25)右侧设有稳压箱(30),稳压箱(30)内部设有稳压器(31),水泵控制箱(23)上与进水软管(32)连接,进水软管(32)与净化水箱(33)连接,净化水箱(33)左侧与水箱固定架(34)连接,消化内科呕吐物收集装置主体(1)前侧设有导线口(35),导线口(35)内与电源线(36)连接,电源线(36)与插头(37)连接,消化内科呕吐物收集装置主体(1)下侧设有万向轮固定装置(38),万向轮固定装置(38)与轴承(39)连接,轴承(39)下侧设有车轮(40)。

2. 根据权利要求1所述消化内科呕吐物收集装置,其特征在于:所述冲洗启动按钮(3)上设有摩擦垫(41)。

3. 根据权利要求1所述消化内科呕吐物收集装置,其特征在于:所述把手(22)上设有防滑摩擦垫(42)。

4. 根据权利要求1所述消化内科呕吐物收集装置,其特征在于:所述导线口(35)内设有橡胶密封套(43)。

消化内科呕吐物收集装置

[0001] 技术领域：本实用新型属于医疗用具技术领域，具体地讲是一种消化内科呕吐物收集装置。

[0002] 背景技术：目前，消化内科在进行呕吐物处理时，往往患者因不同因素造成的呕吐现象，往往会控制不住直接排泄呕吐物或用塑料袋收集，这种方法不仅造成环境和气味的污染，增加其他人员被细菌感染的几率，而且使用传统的方法，很难对患者呕吐物的快速接收，易影响医务人员的工作，同时易造成白色污染，若患者在呕吐时呕吐物的散落，会对清洗处理的难度增大，长此以往，大大增加了医务人员的工作难度。

[0003] 发明内容：本实用新型的目的是提供一种在进行呕吐物处理时能操作简单，省时省力，安全实用，高效准确的消化内科呕吐物收集装置。

[0004] 本实用新型的技术方案是：包括消化内科呕吐物收集装置主体，其特征是在消化内科呕吐物收集装置主体上设有遮蔽板，遮蔽板右侧设有冲洗启动按钮和停止键，冲洗启动按钮右侧设有呕吐收集盆，呕吐收集盆上设有旋转冲洗装置，旋转冲洗装置内部设有排液软管，排液软管右侧与整流器连接，整流器内部设有整流阀，旋转冲洗装置右侧与旋转冲洗头固定架连接，旋转冲洗头固定架内部设有旋转套齿，旋转套齿与旋转齿连接，旋转冲洗头固定架与冲液软管和旋转冲洗头连接，旋转冲洗头上设有出液口，呕吐收集盆下侧与收集腔连接，收集腔与废液收集软管连接，废液收集软管上设有截止器，截止器上设有截止阀，废液收集软管与废液箱连接，废液箱上设有滚动滑条和把手，废液箱左侧设有水泵控制箱，水泵控制箱与排液软管口连接，水泵控制箱内部设有水泵，水泵左侧设有进水口，水泵内部设有定子和转子，转子与导流齿连接，水泵右侧设有稳压箱，稳压箱内部设有稳压器，水泵控制箱上与进水软管连接，进水软管与净化水箱连接，净化水箱左侧与水箱固定架连接，消化内科呕吐物收集装置主体前侧设有导线口，导线口内与电源线连接，电源线与插头连接，消化内科呕吐物收集装置主体下侧设有万向轮固定装置万向轮固定装置与轴承连接，轴承下侧设有车轮。

[0005] 作为优选，所述冲洗启动按钮上设有摩擦垫。

[0006] 作为优选，所述把手上设有防滑摩擦垫。

[0007] 作为优选，所述导线口内设有橡胶密封套。

[0008] 本实用新型有益效果是：本实用新型功能齐全，使用方便，在进行呕吐物处理时能操作简单，省时省力，安全实用，高效准确，减轻了医务人员的工作难度。

附图说明：

[0009] 附图 1 为本实用新型结构示意图。

[0010] 附图 2 为本实用旋转冲洗装置内部结构示意图。

[0011] 附图 3 为本实用水泵控制箱内部结构示意图。

[0012] 图中 1、消化内科呕吐物收集装置主体，2、遮蔽板，3、冲洗启动按钮，4、停止键，5、呕吐收集盆，6、旋转冲洗装置，7、排液软管，8、整流器，9、整流阀，10、旋转冲洗头固定架，11、旋转套齿，12、旋转齿，13、冲液软管，14、旋转冲洗头，15、出液口，16、收集腔，17、废液收

集软管,18、截止器,19、截止阀,20、废液箱,21、滚动滑条,22、把手,23、水泵控制箱,24、排液软管口,25、水泵,26、进水口,27、定子,28、转子,29、导流齿,30、稳压箱,31、稳压器,32、进水软管,33、净化水箱,34、水箱固定架,35、导线口,36、电源线,37、插头,38、万向轮固定装置,39、轴承,40、车轮,41、摩擦垫,42、防滑摩擦垫,43、橡胶密封套。

[0013] 具体实施方式:包括消化内科呕吐物收集装置主体1,其特征是在消化内科呕吐物收集装置主体1上设有遮蔽板2,遮蔽板2右侧设有冲洗启动按钮3和停止键4,冲洗启动按钮3右侧设有呕吐收集盆5,呕吐收集盆5上设有旋转冲洗装置6,旋转冲洗装置6内部设有排液软管7,排液软管7右侧与整流器8连接,整流器8内部设有整流阀9,旋转冲洗装置6右侧与旋转冲洗头固定架10连接,旋转冲洗头固定架10内部设有旋转套齿11,旋转套齿11与旋转齿12连接,旋转冲洗头固定架10与冲液软管13和旋转冲洗头14连接,旋转冲洗头14上设有出液口15,呕吐收集盆5下侧与收集腔16连接,收集腔16与废液收集软管17连接,废液收集软管17上设有截止器18,截止器18上设有截止阀19,废液收集软管17与废液箱20连接,废液箱20上设有滚动滑条21和把手22,废液箱20左侧设有水泵控制箱23,水泵控制箱23与排液软管口24连接,水泵控制箱23内部设有水泵25,水泵25左侧设有进水口26,水泵25内部设有定子27和转子28,转子28与导流齿29连接,水泵25右侧设有稳压箱30,稳压箱30内部设有稳压器31,水泵控制箱23上与进水软管32连接,进水软管32与净化水箱33连接,净化水箱33左侧与水箱固定架34连接,消化内科呕吐物收集装置主体1前侧设有导线口35,导线口35内与电源线36连接,电源线36与插头37连接,消化内科呕吐物收集装置主体1下侧设有万向轮固定装置38,万向轮固定装置38与轴承39连接,轴承39下侧设有车轮40。在医务人员对患者进行消化内科检验时,因所用药液导致患者的呕吐现象发生时,患者可通过消化内科呕吐物收集装置主体1中的呕吐收集盆5进行呕吐,在呕吐过程中旋转冲洗装置6可以对患者的呕吐物进行清理,还可通过内部的旋转冲洗头14,旋转处理后还可将净化水冲入患者口中,便于患者漱口,医务人员只需将废液箱20抽取清洗处理,便于医务人员展开工作。

[0014] 作为优选,所述冲洗启动按钮3上设有摩擦垫41。这样设置,可以增强患者使用时手部按压启动按钮3的摩擦,方便使用。

[0015] 作为优选,所述把手22上设有防滑摩擦垫42。这样设置,可以增加把手22与手部接触时的摩擦,便于消化内科使用。

[0016] 作为优选,所述导线口35内设有橡胶密封套43。这样设置,可以增加患者使用的安全性。

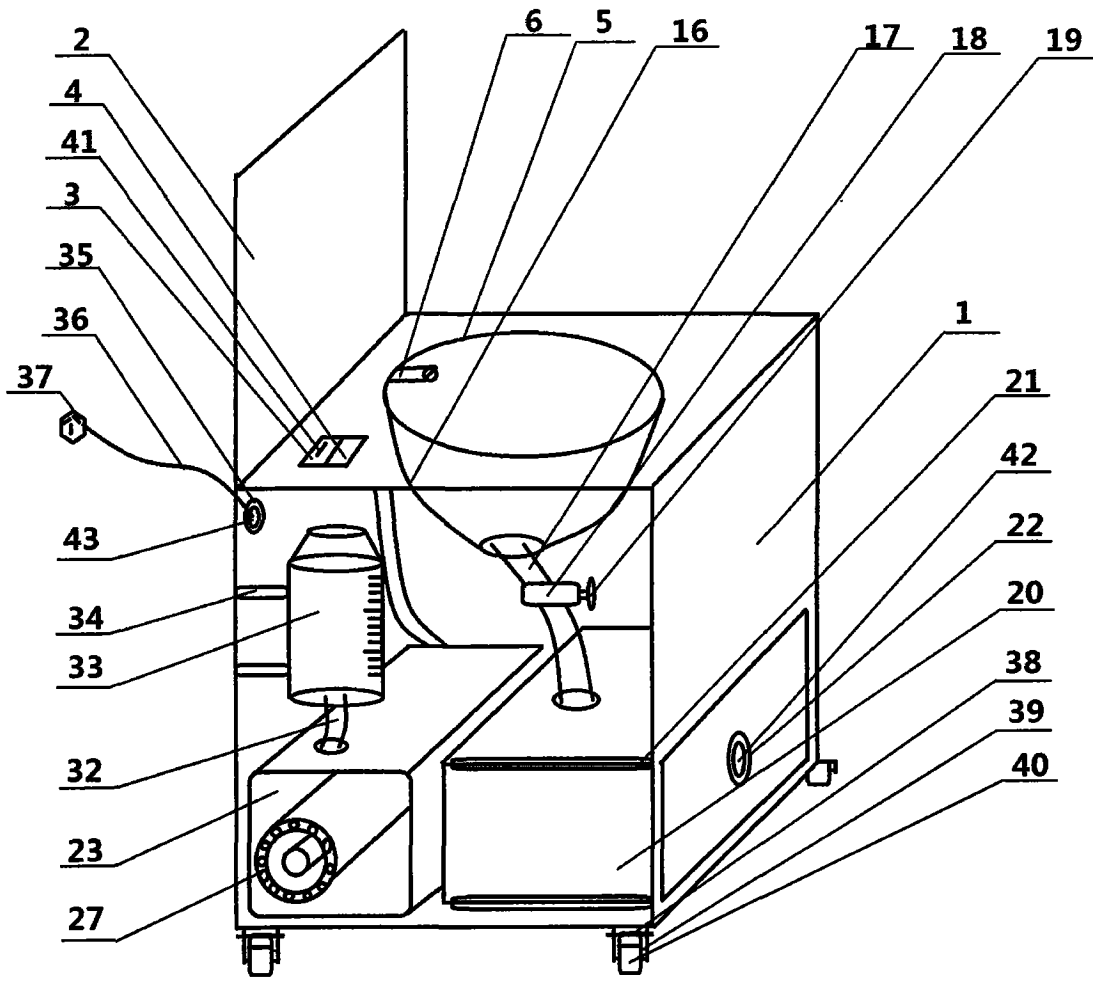


图 1

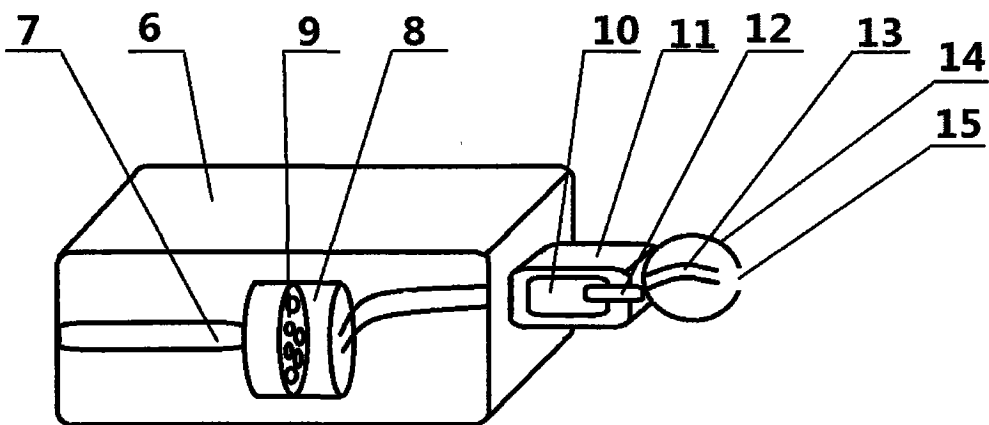


图 2

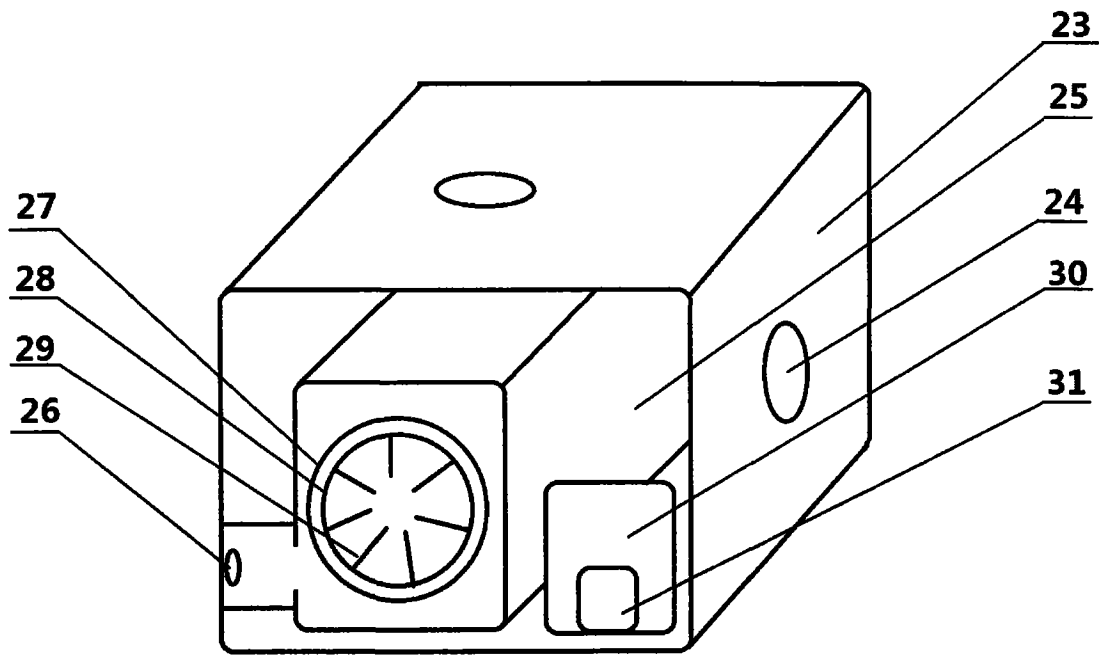


图 3