



(12)实用新型专利

(10)授权公告号 CN 207204434 U

(45)授权公告日 2018.04.10

(21)申请号 201720928090.X

B01F 7/18(2006.01)

(22)申请日 2017.07.28

B01F 15/02(2006.01)

(73)专利权人 湖南亚仕龙建材商贸有限公司

地址 410000 湖南省长沙市望城经济技术开发区普瑞大道西金桥国际市场集群2区未来城3号栋15层1518号

(72)发明人 季鸿

(74)专利代理机构 北京华仲龙腾专利代理事务所(普通合伙) 11548

代理人 李静

(51)Int.Cl.

B05B 13/04(2006.01)

B05B 15/68(2018.01)

B05B 13/00(2006.01)

B05B 15/25(2018.01)

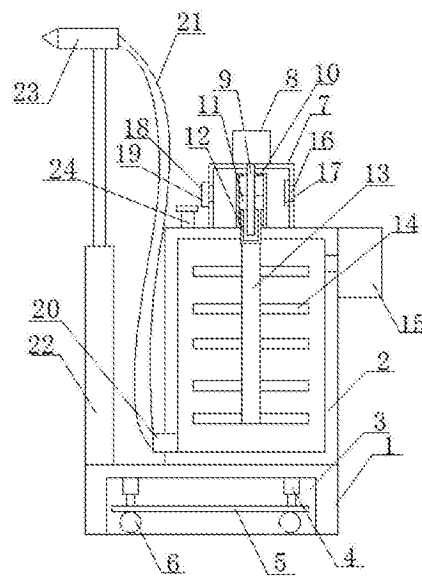
权利要求书1页 说明书3页 附图1页

(54)实用新型名称

一种智能涂料喷涂设备

(57)摘要

本实用新型公开了一种智能涂料喷涂设备,包括底座和料箱,料箱设置在底座的上侧,料箱的上端设置有支架,支架的左侧两侧对称的设置进风口和出风口,支架的上端设置有电机,电机的输出端设置有滚珠丝杆,支架的内侧设置有导向筒,导向筒的内部滑动连接有滚珠螺母,滚珠丝杆和滚珠螺母配合设置,滚珠螺母的下端设置有伸进料箱内部的圆筒,圆筒的下端设置有搅拌轴,料箱的右侧上部设置有与料箱内部连通的气泵,料箱的左侧下端设置有出料管,出料管上设置有送料管,送料管的末端设置有喷头,底座的上侧右端设置有第二电动伸缩杆,喷头安装在第二电动伸缩杆的上端。本实用新型结构简单、实用方便,喷涂效果好,效率高,便于移动,稳定性好。



1. 一种智能涂料喷涂设备,包括底座和料箱,其特征在于,所述底座的下侧开设有空腔,所述空腔的内部左右对称的设置有一电动伸缩杆,所述第一电动伸缩杆的下端设置有支撑板,所述支撑板的下侧设置有万向轮,所述料箱设置在底座的上侧,所述料箱的上端设置有支架,所述支架的左侧两侧对称的设置有一进风口和一出风口,所述出风口上设置有一抽风机,所述进风口的内侧设置有一水帘,所述支架的上端设置有一电机,所述电机的输出端设置有一滚珠丝杆,支架的内侧设置有一导向筒,所述导向筒的内部滑动连接有一滚珠螺母,所述滚珠丝杆和滚珠螺母配合设置,滚珠螺母的下端设置有一伸进料箱内部的圆筒,所述圆筒的下端设置有一搅拌轴,所述搅拌轴上设置有一若干搅拌杆,料箱的右侧上部设置有一与料箱内部连通的气泵,料箱的左侧下端设置有一出料管,所述出料管上设置有一送料管,所述送料管的末端设置有一喷头,底座的上侧右端设置有一第二电动伸缩杆,所述喷头安装在第二电动伸缩杆的上端。

2. 根据权利要求1所述的一种智能涂料喷涂设备,其特征在于,所述料箱上设置有一控制装置工作的控制器。

3. 根据权利要求1所述的一种智能涂料喷涂设备,其特征在于,所述喷头与第二电动伸缩杆活动连接。

4. 根据权利要求1所述的一种智能涂料喷涂设备,其特征在于,所述送料管为软管结构。

5. 根据权利要求1所述的一种智能涂料喷涂设备,其特征在于,所述料箱的上端设置有一加料口。

一种智能涂料喷涂设备

技术领域

[0001] 本实用新型涉及建筑机械技术领域,具体是一种智能涂料喷涂设备。

背景技术

[0002] 在房屋的装潢中,喷涂涂料是一道较为普遍的工序,涂料大多为胶状液体,现在有的房屋装潢中,大多采用人工进行喷涂,人工在喷涂是使用筒状毛刷沾取涂料,再对墙体喷涂,这种防止劳动强度大,涂料浪费严重。中国专利号为:2016107645321公开的一种房屋施工用墙体喷涂装置,包括:容纳罐体、气泵、进料管、阀门、出料管、手持管、调节阀、筒状毛刷、筒形网框、旋转接头,虽然一定程度上节约涂料、降低人工劳动强度、使用效果好,大大提高了工作效率,适合推广使用。但是并不具有物料混合的作用,在使用时,还需要人们手动把涂料调配混合好后才能加入容纳罐体进行使用,还是一定程度的增加了劳动的强度。

实用新型内容

[0003] 本实用新型的目的在于提供一种智能涂料喷涂设备,以解决上述背景技术中提出的问题。

[0004] 为实现上述目的,本实用新型提供如下技术方案:

[0005] 一种智能涂料喷涂设备,包括底座和料箱,所述底座的下侧开设有空腔,所述空腔的内部左右对称的设置第一电动伸缩杆,所述第一电动伸缩杆的下端设置有支撑板,所述支撑板的下侧设置有万向轮,所述料箱设置在底座的上侧,所述料箱的上端设置有支架,所述支架的左侧两侧对称的设置进风口和出风口,所述出风口上设置有抽风机,所述进风口的内侧设置有水帘,所述支架的上端设置有电机,所述电机的输出端设置有滚珠丝杆,支架的内侧设置有导向筒,所述导向筒的内部滑动连接有滚珠螺母,所述滚珠丝杆和滚珠螺母配合设置,滚珠螺母的下端设置有伸进料箱内部的圆筒,所述圆筒的下端设置有搅拌轴,所述搅拌轴上设置有若干搅拌杆,料箱的右侧上部设置有与料箱内部连通的气泵,料箱的左侧下端设置有出料管,所述出料管上设置有送料管,所述送料管的末端设置有喷头,底座的上侧右端设置有第二电动伸缩杆,所述喷头安装在第二电动伸缩杆的上端。

[0006] 作为本实用新型进一步的方案:所述料箱上设置有控制装置工作的控制器。

[0007] 作为本实用新型进一步的方案:所述喷头与第二电动伸缩杆活动连接。

[0008] 作为本实用新型进一步的方案:所述送料管为软管结构。

[0009] 作为本实用新型再进一步的方案:所述料箱的上端设置有加料口。

[0010] 与现有技术相比,本实用新型的有益效果是:通过电机带动滚珠丝杆旋转,滚珠丝杆与滚珠螺母配合,使滚珠螺母反向旋转,由于滚珠螺母与搅拌轴通过圆筒固定连接,滚珠螺母带动搅拌轴旋转,同时还带动搅拌轴向上或者向下移动,使得原料混合均匀,防止物料沉淀,保证喷涂的质量,第一电动伸缩杆的设置,移动时,可以驱动第一电动伸缩杆使得万向轮伸出空腔,进行移动,不移动时,驱动第一电动伸缩杆使得万向轮缩回空腔,保证装置的稳定性,第二电动伸缩杆的设置,可以带动喷头上下移动,自动完成喷头作业,智能程度

高,降低工作的难度,并且喷涂均匀,喷涂效果好。

附图说明

[0011] 图1为本实用新型的结构示意图。

具体实施方式

[0012] 下面将结合本实用新型实施例中的附图,对本实用新型实施例中的技术方案进行清楚、完整地描述,显然,所描述的实施例仅仅是本实用新型一部分实施例,而不是全部的实施例。基于本实用新型中的实施例,本领域普通技术人员在没有做出创造性劳动前提下所获得的所有其他实施例,都属于本实用新型保护的范围。

[0013] 请参阅图1,本实用新型实施例中,一种智能涂料喷涂设备,包括底座1和料箱2,所述底座1的下侧开设有空腔3,所述空腔3的内部左右对称的设置第一电动伸缩杆4,所述第一电动伸缩杆4的下端设置有支撑板5,所述支撑板5的下侧设置有万向轮6,第一电动伸缩杆4的设置,移动时,可以驱动第一电动伸缩杆4使得万向轮6伸出空腔3,进行移动,不移动时,驱动第一电动伸缩杆4使得万向轮6缩回空腔3,保证装置的稳定性。

[0014] 所述料箱2设置在底座1的上侧,所述料箱2的上端设置有支架7,所述支架7的左侧两侧对称的设置进风口16和出风口18,所述出风口18上设置有抽风机19,所述进风口16的内侧设置有水帘17,所述支架7的上端设置有电机8,所述电机8的输出端设置有滚珠丝杆9,支架8的内侧设置有导向筒10,所述导向筒10的内部滑动连接有滚珠螺母11,所述滚珠丝杆9和滚珠螺母11配合设置,滚珠螺母11的下端设置有伸进料箱2内部的圆筒12,所述圆筒12的下端设置有搅拌轴13,所述搅拌轴13上设置有若干搅拌杆14,通过电机8带动滚珠丝杆9旋转,滚珠丝杆9与滚珠螺母11配合,使滚珠螺母11反向旋转,由于滚珠螺母11与搅拌轴13通过圆筒12固定连接,滚珠螺母11带动搅拌轴13旋转,同时还带动搅拌轴13向上或者向下移动,使得原料混合均匀,防止物料沉淀,保证喷涂的质量。

[0015] 料箱2的右侧上部设置有与料箱2内部连通的气泵15,所述料箱2的上端设置有加料口24,料箱2的左侧下端设置有出料管20,所述出料管20上设置有送料管21,所述送料管21为软管结构,所述送料管21的末端设置有喷头23,底座1的上侧右端设置有第二电动伸缩杆22,所述喷头23安装在第二电动伸缩杆22的上端,所述喷头23与第二电动伸缩杆22活动连接,所述料箱2上设置有控制装置工作的控制器。第二电动伸缩杆22的设置,可以带动喷头23上下移动,自动完成喷头23作业,智能程度高,降低工作的难度,并且喷涂均匀,喷涂效果好。

[0016] 对于本领域技术人员而言,显然本实用新型不限于上述示范性实施例的细节,而且在不背离本实用新型的精神或基本特征的情况下,能够以其他的具体形式实现本实用新型。因此,无论从哪一点来看,均应将实施例看作是示范性的,而且是非限制性的,本实用新型的范围由所附权利要求而不是上述说明限定,因此旨在将落在权利要求的等同要件的含义和范围内的所有变化囊括在本实用新型内。不应将权利要求中的任何附图标记视为限制所涉及的权利要求。

[0017] 此外,应当理解,虽然本说明书按照实施防止加以描述,但并非每个实施防止仅包含一个独立的技术方案,说明书的这种叙述防止仅仅是为清楚起见,本领域技术人员应当

将说明书作为一个整体,各实施例中的技术方案也可以经适当组合,形成本领域技术人员可以理解的其他实施防止。

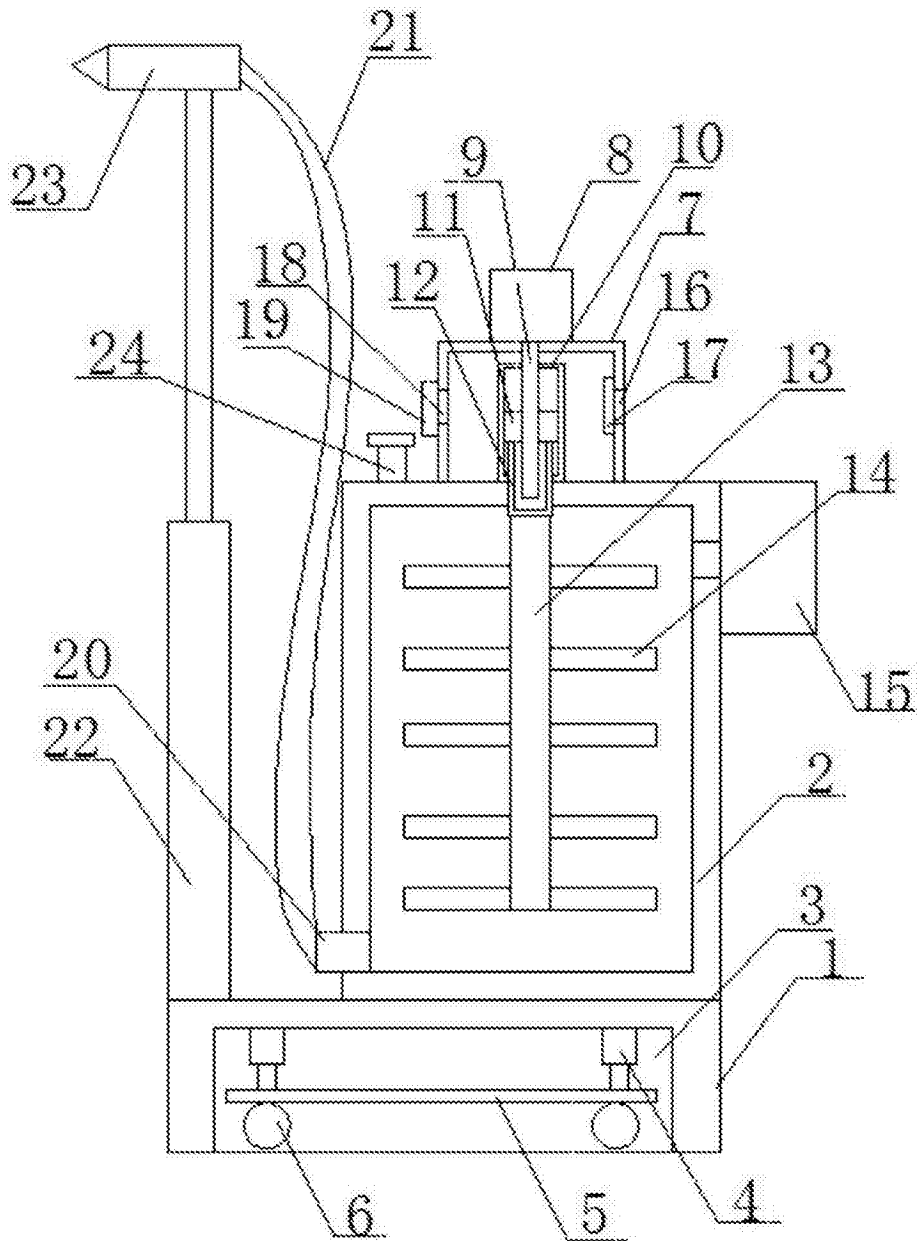


图1